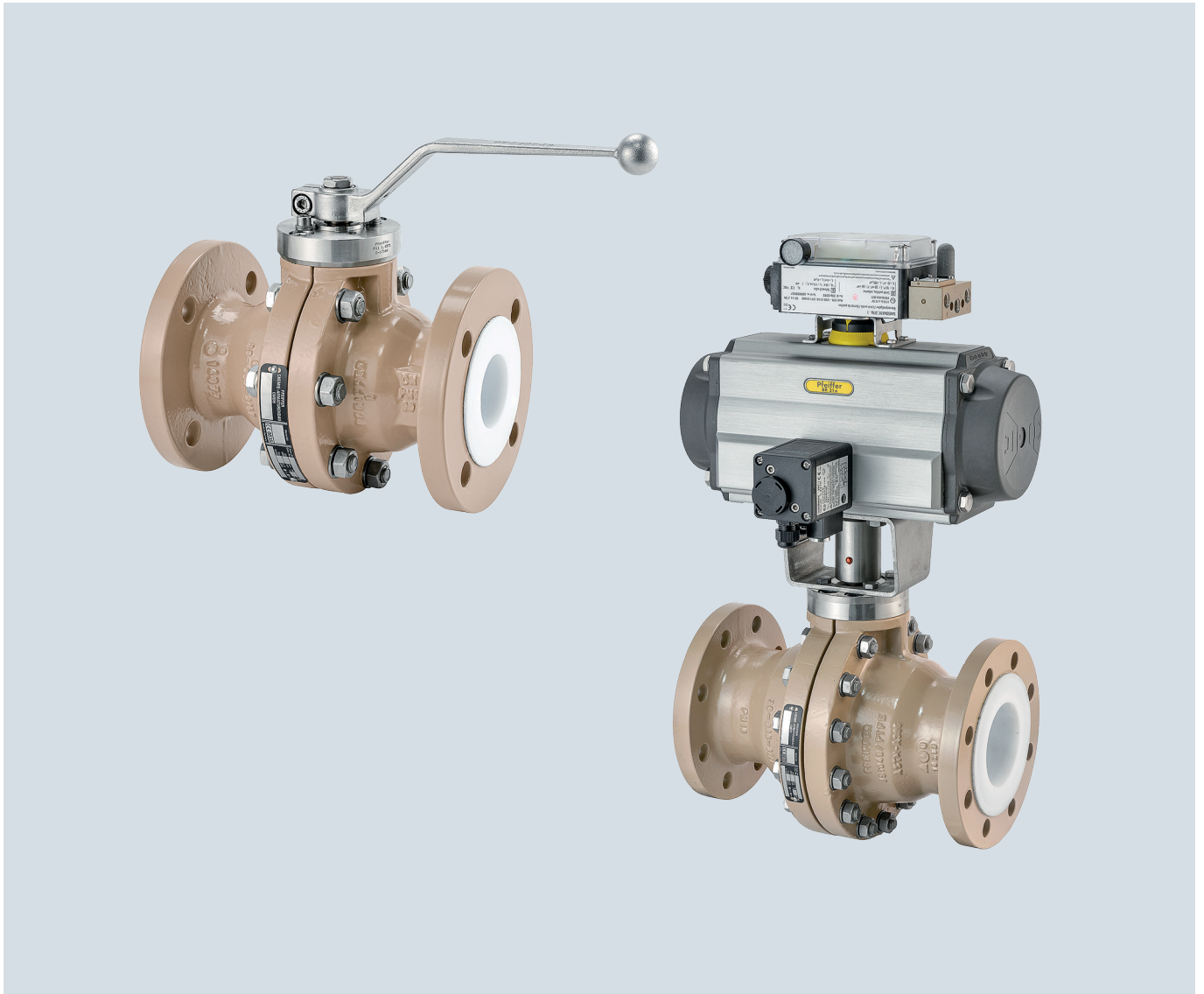


安装和操作说明



EB 20a

原始手册翻译



球阀 BR 20a • DIN 和 ANSI 型 将与执行机构相组合

2023 年 11 月版



有关本安装和操作手册的备注

本安装和操作手册 (EB) 为安全组装和操作提供指南。

本 EB 中备注和说明对处理 PFEIFFER 装置有约束力。本 EB 中数字和图示仅为示例，因此，必须仅将其视为示例。

- ⇒ 为了确保安全且正确的使用，请在使用之前仔细阅读本 EB 并将其存放好供以后参考。
- ⇒ 如有超出本 EB 范围的疑问，请联系 PFEIFFER Chemie-Armaturenbau GmbH 的售后服务部门。
- ⇒ 本手册仅适用于球阀本身，有其他的相应手册适用于所安装执行机构。

信号词定义

危险

导致重伤或死亡的危险情况

警告

可能导致重伤或死亡的情况

备注

财产损失和故障

信息

其他信息

提示

建议的操作

目录

1 安全说明和安全措施	1-1
1.1 有关可能的严重人身伤害的备注	1-2
1.2 有关可能的人身伤害的备注	1-2
1.3 有关可能的财产损坏的备注	1-3
1.4 装置上的警告说明	1-3
2 装置上的标志	2-1
2.1 铭牌	2-2
2.1.1 球阀铭牌	2-2
2.1.2 执行机构铭牌	2-2
2.2 材料标志	2-2
3 设计和工作原理	3-1
3.1 变体	3-1
3.2 其他配件	3-1
3.3 附件	3-2
3.4 技术参数	3-2
3.5 球阀组装	3-2
3.5.1 组装 DIN 球阀, DN 15 ...100	3-2
3.5.2 组装 DIN 球阀, DN 150 ...200	3-4
3.5.3 组装 ANSI 球阀	3-6
4 装运和现场运输	4-1
4.1 交货验收	4-1
4.2 拆封球阀	4-1
4.3 运输和提升球阀	4-1
4.3.1 运输	4-1
4.3.2 提升	4-1
4.3.3 阀体上提升点	4-2
4.3.4 托架上提升点	4-2
4.4 储存球阀	4-3
5 安装	5-1
5.1 安装条件	5-1
5.2 准备组装	5-1
5.3 组装球阀和执行机构	5-1
5.4 在管道中安装球阀	5-2
5.4.1 通则	5-2
5.4.2 安装球阀	5-2
5.4.3 带热装衬砌闸门球阀的安装说明	5-3
5.5 检查已组装球阀	5-3
5.5.1 功能性测试	5-3
5.5.2 管节压力测试	5-4
5.5.3 旋转运动	5-4
5.5.4 故障防护位置	5-4

目录

6 启动	6-1
7 操作	7-1
8 故障	8-1
8.1 检测和纠正错误	8-1
8.2 执行紧急措施	8-2
9 维修	9-1
9.1 定期测试	9-1
9.2 维护作业	9-2
9.2.1 更换密封环和球阀	9-2
9.3 订购备件和耗材	9-2
10 停用	10-1
11 拆卸	11-1
11.1 从管道卸下球阀	11-1
11.2 拆卸执行机构	11-1
12 维修	12-1
12.1 对于 DIN 球阀，请更换 V 形环填料。	12-1
12.1.1 “标准型”的球阀	12-1
12.1.2 带“双填料箱”的球阀	12-1
12.2 对于 ANSI 球阀，请更换 V 形环填料。	12-3
12.3 更换球阀座环	12-3
12.4 其他维修	12-3
12.5 将装置送交 PFEIFFER	12-4
13 处置	13-1
14 证书	14-1
15 附录	15-1
15.1 拧紧扭矩、润滑剂和工具	15-1
15.1.1 拧紧扭矩	15-1
15.1.2 润滑剂	15-2
15.1.3 工具	15-2
15.2 备件	15-2
15.2.1 DIN 型球阀的部件清单，DN 15 ...100	15-3
15.2.2 DIN 型球阀的部件清单，DN 150 ...200	15-4
15.2.3 ANSI 型球阀的备件	15-5
15.2.4 带“双填料箱”球阀的备件	15-6
15.3 维修	15-7

1 安全说明和安全措施

预期用途

PFEIFFER 球阀 BR 20a 为手动操作阀，与执行机构配套使用，用于调节容积流量以及控制和调节流体、气体或蒸汽介质。

- 球阀及其执行机构设计用于精密定义的条件（例如，工作压力、所用介质和温度）。

因此，操作员必须确保仅在所用条件符合订单中定义的设计标准时才使用球阀，另请参见压力-温度图。

如果操作员想要将球阀用于其他应用场合或环境，则其必须先联系 PFEIFFER。

- 在安装于管道系统之后，手动球阀仅用于截断介质、疏通介质或将其调节在允许的压力和温度限值之内。
- 在安装在管道系统中以及在将驱动器连接至控制系统之后，自动球阀仅用于截断介质、疏通介质或将其调节在允许的压力和温度限值之内。
- 数据表包含这些球阀 ▶ TB 20a 的允许压力和温度范围。
- 对安装了阀门的管道系统以及连接了执行机构的控制系统适用的安全法规也适用于球阀。

本手册仅提供在使用球阀时需额外遵守的安全说明。

执行机构总成手册中可能有额外的安全说明。

- 假设在按预期使用阀门时遵守本章。

可合理预见的滥用和非预期用途

球阀不适用于以下应用领域：

- 超出技术参数和按设计定义的限值的使用。
- 超出球阀上安装的外围装置所定义限值的使用。
- 超出铭牌上任何进一步限制性性能数据的使用。

而且，以下活动将被视为非预期用途：

- 使用第三方备件。
- 执行并未描述的维护和维修作业。

操作人员的资质

只有熟悉本产品的组装、调试和操作且在受压管道方面受过培训的合格专业人员才能拆卸、拆除、组装和调试球阀。

- 本安装和操作手册中的专业人员指凭借其职业教育、知识和经验以及对相关标准的了解能够评估所分配任务并确定潜在危险的人员。

个人防护设备

根据使用的介质，PFEIFFER 建议使用以下防护设备：

- 在使用高温、低温、侵蚀性和/或腐蚀性介质时，穿防护服、戴防护手套且戴护目用具。
- 在阀门附近作业时佩戴听力保护设备。
- 要求设备操作员提供额外的防护设备。

禁止改装

不允许更改产品，除非已咨询 PFEIFFER。任何违规操作均将使产品保修失效。对于由此造成的任何财产损失或人身伤害，PFEIFFER 概不负责。

防护装置

在出现电源故障时，自动球阀将自动切换至某一故障防护位置，请参见第 3 章“设计和工作原理”中的“故障防护位置”。

- 故障防护位置对应于有效方向，指示在 PFEIFFER 执行机构的铭牌上，请参见执行机构文档。
- 阀门将包括在设备的等电位联接中。

残余风险警告

为了防止人身伤害或财产损失，操作员和操作人员均必须采用合适措施预防因流动介质和工作压力以及球阀的信号压力和运动部件而可能导致的危险。

- 因此，操作员和操作人员均必须遵守所有危险信息、警告信息以及本安装和操作手册中的信息。

操作员的尽职调查义务

操作员有责任确保正确操作以及遵守安全法规。

- 操作员有责任为操作人员提供本安装和操作手册以及适用文档，且为其提供正确的操作说明。
- 而且，操作员必须确保操作人员和第三方不遭受危险。

PFEIFFER 对此概不负责，因此，在使用球阀时请确保：

- 仅按本章中描述将球阀用于预期用途。
- 执行机构单元后续经适配后安装在球阀上，最大扭矩得以遵守且在球阀的结束位置（尤其是在打开位置）得以正确调整。
- 管道系统和控制系统均得以正确安装和定期检查。所测得的球阀壁厚确保在以此方式正确安装管道系统时考虑到寻常量级的额外负载。
- 阀门已妥当连接至这些系统。
- 在此管道系统中的持续操作不得超出惯常流速。
- 在出现异常工作条件时请联系 PFEIFFER，比如，震动、液压冲击、气蚀以及介质中的少量固体物质，尤其是研磨性物质。

操作人员的尽职调查义务

操作人员必须熟悉本安装和操作手册和适用文档且遵守所指示的危险信息、警告信息和其他信息。而且，操作人员必须熟悉且遵守有关职业安全和事故预防的适用法规。

适用标准和指令

- 球阀符合欧洲压力设备指令 2014/68/EU 和欧洲机械指令 2006/42/EC 的要求。如果球阀附有 CE 标志，则符合性声明提供有关所用符合性评估程序的信息。相应的符合性声明载于本 EB 附录中，请参见第 14 章“证书”。

- 根据基于 DIN EN ISO 80079-36 的着火危险评估，PFEIFFER 球阀没有任何自身潜在着火源，因此，不受约于指令 2014/34/EU。

不允许使用基于此标准的 CE 标志。将阀门包括在设备的等电位联接中独立适用潜在爆炸区域中的所有金属部件指令。

如果球阀带有可充电介质在操作期间流经的塑料衬里（PFA、PTFE、EPDM 等），则依据 DIN EN ISO 80079-36，必须为该球阀提供静电耗散塑料衬里，该塑料衬里的表面电阻不超过 1 GΩ (10⁹ Ω) 的值。

1.1 有关可能的严重人身伤害的备注

危险

危险与保修失效!

如果不遵守以下危险和警告信息，则可能出现相关危险且制造商提供的保修也可能失效。

- ⇒ 请遵循以下危险和警告信息。
- ⇒ 如有疑问，请联系 PFEIFFER。

由于不适用球阀引起的危险和损害!

如果球阀的允许压力/温度范围 (= “额定值”) 不足以符合工作条件，则可能危及用户且可能导致损坏管道系统。

- ⇒ 只能操作允许压力/温度范围 (= “额定值”) 足以符合工作条件的球阀，请参见数据表 ▶ TB 20a。

压力设备爆裂风险!

球阀和管道为压力设备。不当打开球阀可能导致球阀组件爆裂。

- ⇒ 请遵循球阀和设备上的最大允许压力。
- ⇒ 在操作球阀之前，请为相关设备部件和球阀减压。
- ⇒ 在从管道卸下球阀之前，请完全泄除管道中的压力，以防介质不受控地逸出管道。
- ⇒ 在打开位置卸下球阀，以释放球阀的压力。
- ⇒ 从相关设备部件和球阀清空介质。(穿戴防护设备)

1.2 有关可能的人身伤害的备注

警告

由于不正确使用球阀引起的危险!

不正确使用球阀可能对用户构成危险且导致损坏管道系统，PFEIFFER 对此概不负责。

- ⇒ 为接触到介质的球阀部件选择的衬里必须适用于所用介质、压力和温度。

由于高温或低温组件和管道引起的灼伤危险!

根据使用的介质，球阀组件和管道可能变得温度极高或极低，与其接触可能导致灼伤。

- ⇒ 必须防止接触到工作温度 $> +50^{\circ}\text{C}$ 或 $< -20^{\circ}\text{C}$ 的球阀和管道接头。

警告

由于运动部件引起的夹伤危险!

接触到球阀包含的运动部件 (执行机构、控制轴和手柄) 可能会导致夹伤。

- ⇒ 请勿在操作期间接触托架。
- ⇒ 在操作球阀时，请中断并锁定气动能量和控制信号。

在切换操作期间对未安装在管道中的阀门执行试运行所引起的人身伤害危险!

- ⇒ 请勿接触阀门。否则，可能导致重伤。

由于执行机构排气引起的人身伤害危险!

在操作期间，在调节或打开和关闭球阀时，可能对执行机构进行排气。

- ⇒ 安装球阀时确保执行机构不在视线处进行排气。
- ⇒ 使用合适的消音器和插塞。
- ⇒ 在阀门附近作业时，请佩戴护目用具以及听力保护设备 (如有必要)。

由于预载弹簧引起的人身伤害危险!

配有弹簧预载执行机构的球阀承受机械张力。

- ⇒ 在操作执行机构之前，请释放预载弹簧的压缩力，请参见相应的执行机构文档。

由于球阀中残留介质引起的人身伤害危险!

在必须从管道卸下球阀时，介质可能从管道或球阀逸出。

- ⇒ 如果存在危害健康或危险的介质，则只有先完全清空管道，然后才能卸下球阀。
- ⇒ 请注意球阀死点中残留物的滞后流。

由于松开阀体螺纹接头引起的人身伤害危险!

如果必须松开阀体螺纹接头，则介质可能从球阀逸出。

- ⇒ 只有在已卸下球阀之后，才能释放或松开阀体部件接头上的螺纹接头。
- ⇒ 在重新组装期间，根据第 15-1-1 章 “拧紧扭矩” 中表 15-1 用扭矩扳手拧紧螺钉。

由于用作端部配件引起的危险!

在正常操作期间，尤其在使用气态、高温和/或危险的介质时，飞溅的介质可能导致危险。必须牢记介质通常十分危险!

- ⇒ 必须在自由连接件上组装盲法兰，或必须保护球阀免受未授权驱动。
- ⇒ 在打开受压管线中用作端部配件的球阀时，必须极度小心，确保逸出介质不会导致任何损害。

警告

由于球阀未驱动引起的脱离力和驱动力偏差!

根据未驱动时段，脱离力和驱动力可能明显偏离数据表中的驱动力数据。

建议定期驱动球阀。

- ⇒ 鉴于阀门的设计，必须全年执行驱动。
- ⇒ 在进行咨询时请指明非驱动持续时间，以便在执行机构设计中考虑到此情况。
- ⇒ 如果操作员翻新了执行机构，则 PFEIFFER 不再对有关非驱动持续时间的正确执行机构设计负责。

1.3 有关可能的财产损坏的备注

! 备注

由于污染引起的球阀受损!

管道中的污染 (例如, 固体颗粒) 可能损坏球阀。

- ⇒ 设备操作员负责清洁设备中管道。
- ⇒ 在调试之前冲洗管道。
- ⇒ 请遵循球阀和设备上的最大允许压力。

由于不合适介质属性引起的球阀受损!

球阀设计用于具备某些属性的介质。其他介质可能会损坏球阀。

- ⇒ 只能将球阀用于符合设计标准的介质中。

由于设备震动引起的球阀受损!

- ⇒ 如果需要, 请用锁定装置固定好手动操作球阀, 防止在出现设备震动时其自身移动。

由于拧紧扭矩过高或过低引起的球阀受损和泄漏!

必须用所定义的扭矩拧紧球阀组件。偏离扭矩可能导致球阀泄漏或受损。

- ⇒ 组件拧得过紧可能会遭受更多磨损。
- ⇒ 组件拧得不够紧又可能导致泄漏。
- ⇒ 请遵守规定的拧紧扭矩, 请参见第 15.1.1 章“拧紧扭矩”中的表 15-1。

! 备注

由于不允许的升压引起的球阀受损!

球阀阀体的关闭和打开位中可能包含少量介质。

- ⇒ 如果填充有介质的球阀封闭区域可能因外部热量而加热, 请使用带有可选泄压孔的球阀。这可防止由于装置条件变化而引起的不允许的升压。

由于不合适的工具引起的球阀受损!

不合适的工具可能会损坏球阀。

- ⇒ 需要合适的工具才能操作球阀, 请参见第 15.1.3 章“工具”。

由于不合适的润滑剂引起的球阀受损!

不合适的润滑剂可能会腐蚀和损坏表面。

- ⇒ 球阀材料需要合适的润滑剂, 请参见第 15.1.2 章“润滑剂”。

1.4 装置上的警告说明

运动部件警告

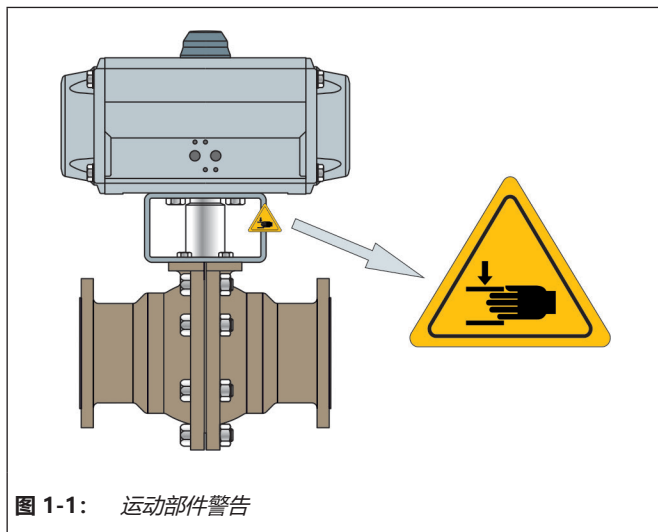


图 1-1: 运动部件警告

只要已将气源连接至执行机构, 当执行机构和控制轴进入托架时, 其旋转运动就可能引起夹伤危险。经操作员请求, 阀门上可能贴附警告说明。

阀体螺钉重新拧紧说明

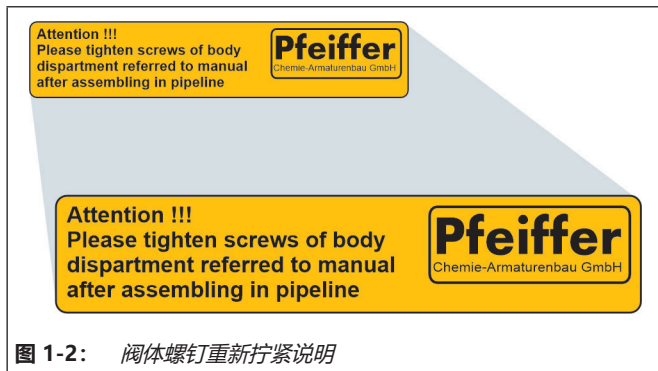


图 1-2: 阀体螺钉重新拧紧说明

2 装置上的标志

每个球阀通常均有以下标志。

表 2-1: 球阀铭牌和阀体上标志

位置	对象	标志	备注
1	制造商	PFEIFFER	地址请见第 15.3 章 “维修”
2	阀门类型	BR (和数值)	例如, BR 20a = 20a 系列, 请参见 PFEIFFER 目录
3	阀体材料	例如, EN-JS 1049	依据 DIN EN 1563 的材料标准编号 (以前为: GGG 40.3)
	衬里	例如, PTFE	衬里 “PTFE” 的材料标志
4	尺寸	DN (和数值)	数值 [mm], 例如, DN 50/数值 [英寸], 例如, NPS2
5	最大压力	PN (和数值)	室温中的数值 [bar], 例如, PN 10/数值 [英寸], 例如, cl150
6	允许的最大工作温度	TS (和数值)	在允许的最大工作温度和允许的最大工作过压时, PS 和 TS 值互为相关, 另请参见压力-温度图 ▶ PT 20a-01 和 ▶ PT 20a-02。
	允许的最大工作压力	PS (和数值)	
7	测试压力	PT (和数值)	必须遵守规定的测试压力, 具体取决于装置。
8	自 2018 年以来的制造商编号	例如, 381234/001/001	38 1234 /001 /001
	2009 年至 2017 年的制造商编号	例如, 211234/001/001	21 1234 /001 /001
	2008 年之前的制造商编号	例如, 2071234/001/001	207 1234 /001 /001
9	流量系数	例如, kvs 10	(DIN) = 值, Cv (ANSI) = 值 (可选)
10	特性曲线	例如, %	% = 等百分比, lin = 线性 (可选)
11	测试点编号	例如, F123201-1	由客户指定
12	数据矩阵代码		
13	符合性	CE	符合性由制造商另行证明
	代码编号	0035	依据 EU 指令的 “公告机构” = TÜV Rheinland Service GmbH
14	流向	➔	注意: 请参见第 5.4 章 “在管道中安装球阀” 中的备注

i 信息

阀体和铭牌上的标志必须是永久性的, 以确保球阀可识别。

2.1 铭牌

2.1.1 球阀铭牌

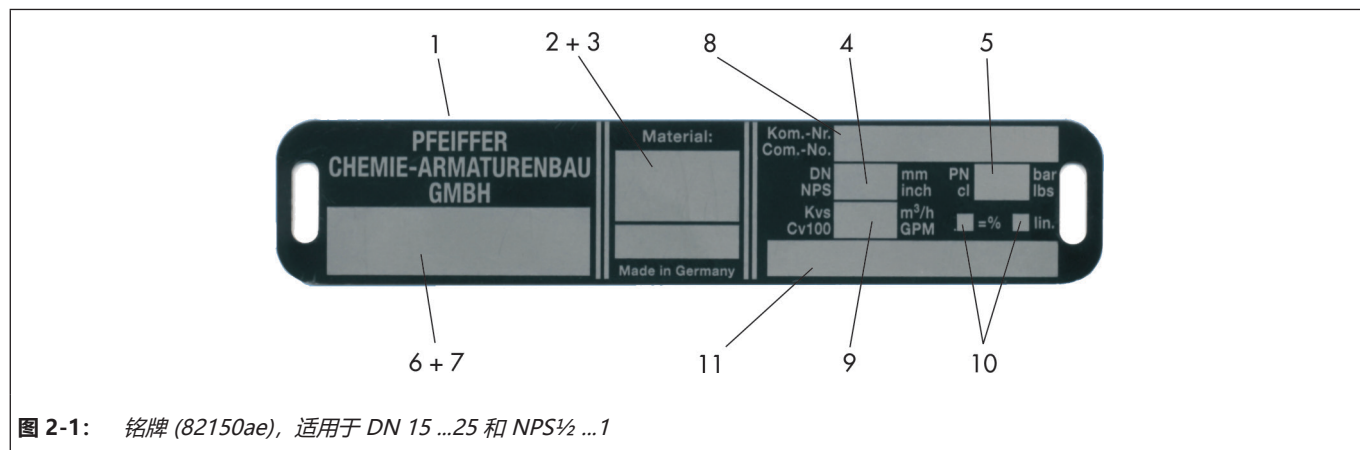


图 2-1: 铭牌 (82150ae), 适用于 DN 15 ...25 和 NPS½ ...1

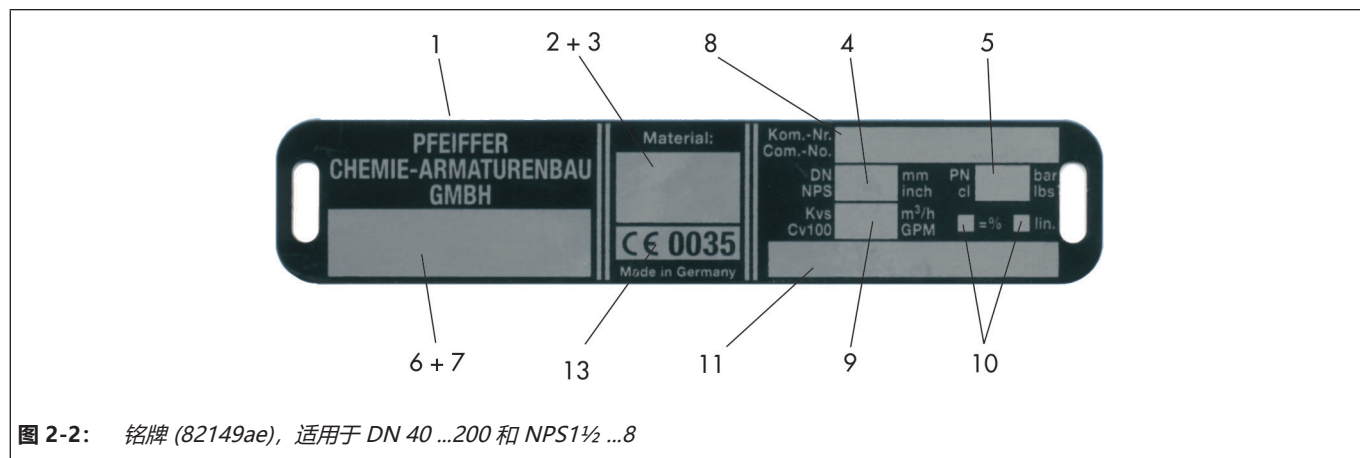


图 2-2: 铭牌 (82149ae), 适用于 DN 40 ...200 和 NPS1½ ...8

2.1.2 执行机构铭牌

请参见相应的执行机构文档。

2.2 材料标志

球阀的阀体上标有材料规格，请参见“表 2-1：球阀铭牌和阀体上标志”。

可从 PFEIFFER 索取进一步规格。

3 设计和工作原理

功能和工作原理

介质可能通过全通道从两个方向流经 BR 20a 球阀。

带有圆柱形通道的球阀 (2) 旋转安装在控制轴周围。球阀旋转角度影响经过阀体 (1) 与球阀通道之间释放区域的流量。当球阀打开时，将释放整个横截面。

PTFE 衬里阀体中的球阀 (2) 由可更换座环 (3) 进行密封。

控制轴由 PTFE V 形环填料 (7) 进行密封。填料上方的盘簧 (9) 提供预拉伸。

向外引导的控制轴通过手柄 (13) 装配至 DN 100/NPS4。或者，也可安装气动旋转执行机构或手动挡。

i 信息

球阀也可用于控制用途 请参见数据表 ▶ *DB20a-kd*。

故障防护位置

根据气动旋转执行机构的安装，球阀有两个故障防护位置，在释放压力以及在供气失败时均可激活这两个位置：

- **带出故障时关闭执行机构的球阀 [FC]:**
在供气失败时，球阀关闭。当信号压力增大时球阀打开，抗抵弹簧的作用力。
- **带出故障时打开执行机构的球阀 [FO]:**
在供气失败时，球阀打开。当信号压力增大时球阀关闭，抗抵弹簧的作用力。

更改故障防护位置

必要时可颠倒执行机构的故障防护位置，为此，请参见相应气动执行机构的安装和操作说明。

操作元件和功能

可选择以下型号的 BR 20a 球阀：

- 带手柄 (DN 15 至 100 或 NPS1 至 4)。
- 带手动挡。
- 带 PFEIFFER 旋转执行机构 BR 31a。
- 带其他制造商的旋转执行机构 (有关详情，请参见相应数据表)。

3.1 变体

- 由其他材料制成的阀体，例如，1.4571
- 带衬里的底部放泄阀 BR 21a
- 用作带有已校准座环的控制球阀 (\leq DN 100)
- 衬有特殊 PTFE 复合物
- PTFE-导电衬里
- 不锈钢热装
- 带有两个 V 形环填料和测试接头的控制轴密封 (双填料箱)。
- 依据 DIN EN 1092 带沟槽的法兰
- 各种球阀和密封环材料。
- 符合 FDA 的密封材料。
- 客户适配的型号。

3.2 其他配件

粗滤器

PFEIFFER 建议在球阀前安装一个粗滤器。粗滤器可防止介质中的固形物损坏球阀。

旁通阀与截止阀

PFEIFFER 建议在粗滤器之前以及在球阀之后安装截止阀，以形成旁路。借助于旁路，在对球阀执行维护和维修作业期间不必停用整个设备。

隔热

可将球阀隔热，以减少热能传递。如果需要，请遵守第 5.4 章“在管道中安装球阀”中的备注。

测试接头

在带有双填料箱的型号中，可使用测试接头 (例如，G $\frac{1}{4}$ ") 在两个填料之间进行检测。

防抓紧

在需要高度安全性的使用条件下 (例如，如果未受培训的专业人员可自由触及球阀)，则 PFEIFFER 会提供安全防护装置防止由于运动部件 (执行驱动器和控制轴) 引起的夹伤风险。

操作员对设备作出的风险评估将指明是否需要安装该防护装置以便安全操作设备中的球阀。

3.3 附件

以下配件可单独或配套用于球阀：

- 锁定装置
- 控制轴延伸件（100 mm 标准）
- 气动或电动旋转执行机构
- 定位器（带控制球阀选件）
- 限位开关
- 电磁阀
- 过滤器 - 减压站
- 带有已校准座环的控制球阀

经请求，可根据规格提供其他额外设备。

3.4 技术参数

球阀和执行机构铭牌提供有关阀门型号的信息，请参见第 2 章“装置上的标志”。

i 信息

详细信息载于数据表 ▶ TB 20a。

3.5 球阀组装

相

对于“ANSI”型，“DIN”型的 BR 20a 球阀有设计差异，因此，无法将其记录在一份构造手册中。

- 第 3.5.1 章中描述了“标准型”且带有“双填料箱”的 DIN 球阀 DN 15 100 的组装。
- 第 3.5.2 章描述了 DIN 球阀 DN 150 200 的组装。
- 第 3.5.3 章描述 ANSI 球阀的组装。

组装准备

为了组装球阀，必须准备好所有部件，例如，小心清洁部件并将其放在软垫（橡胶垫或其他垫子）上。

谨记塑料部件几乎始终极度柔软易损，尤其谨防损坏密封表面。

! 备注

由于不合适的润滑剂引起的球阀受损！

不合适的润滑剂可能会腐蚀和损坏表面。球阀材料需要合适的润滑剂。必须为无脂球阀选择合适的润滑剂，尤其是氧气使用型球阀。

⇒ 有关合适的润滑剂，请参见第 15.1.2 章“润滑剂”。

i 信息

在组装期间必须遵守绘图中所示各个部件的位置和排布。

3.5.1 组装 DIN 球阀，DN 15 ...100

3.5.1.1 组装阀体两半

- ⇒ 将阀体两半（1a 和 1b）放在平坦清洁的工作表面上，让法兰面朝下，以便易于触及球阀的内部。
- ⇒ 将座环（3a 和 3b）插入阀体两半（1a 和 1b）。

i 信息

安装座环时必须预留间隙。为了实现球阀的紧密度，将座环安装在其阀座中时必须预留充分间隙。如果无法做到这点，请联系 PFEIFFER。

- ⇒ 将球（2）放在一半阀体（1a 或 1b）的座环上。
- ⇒ 轻微旋转 V 形环填料（7），将其置于球阀轴的上方。填料环的数量可在绘图中找到，请参见图 3-1。
- ⇒ 将带有 V 形环填料的阀轴插入阀体中的填料空间。确保球阀（2）和 V 形环填料（7）明确装配在阀体中。
- ⇒ 将另一半阀体放在以上描述的那半阀体上，以使其在球阀轴以及 V 形环填料和座环上均自行居中。

i 信息

确保两半阀体未将 V 形环填料挤压在一侧。

- ⇒ 用螺钉（4）、垫圈（28）、盘簧（6）和螺母（5）将两半阀体固定在一起，以便用手将其拧紧。盘簧的数量可在绘图中找到，请参见图 3-1。

i 信息

- 根据具体标称尺寸，可使用带有螺母或螺钉的双头螺栓。
- 在后续组装步骤期间将执行两半阀体的最终螺旋连接。

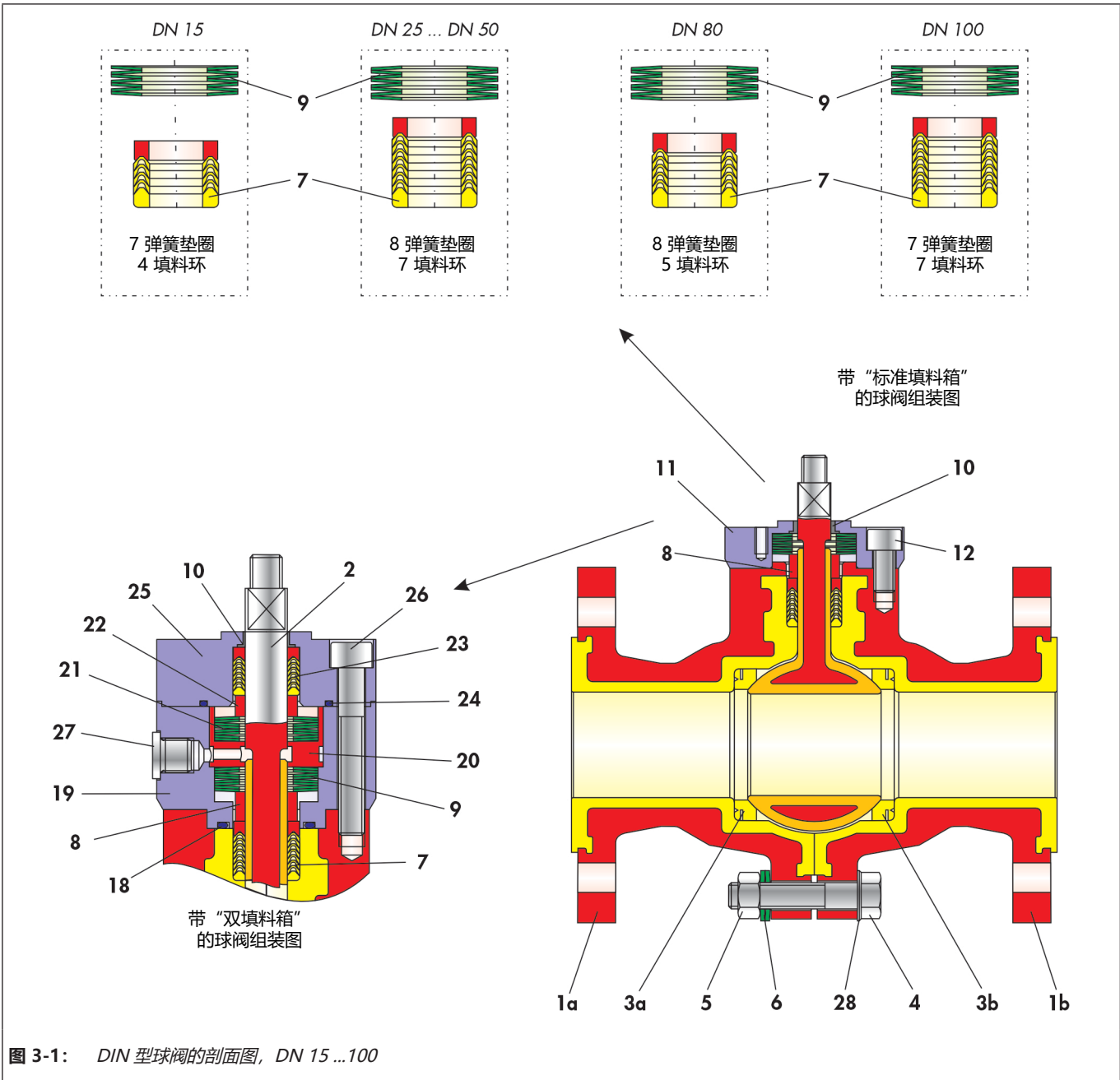


表 3-1: DIN 型球阀的部件清单, DN 15 ...100

项目	名称
1	内衬阀体
2	内衬阀球
3	座环
4	螺钉/双头螺栓
5	螺母
6	盘簧
7	V 形环填料
8	止推环
9	盘簧组
10	轴承套
11	填料箱法兰
12	螺钉

项目	名称
18	O 形圈
19	填料箱下半节
20	定距衬套
21	盘簧组
22	止推环
23	V 形环填料
24	O 形圈
25	填料箱上半节
26	螺钉
27	螺旋塞
28	垫圈

进一步组装程序取决于相应型号。

首先将描述“标准型”的球阀，然后再描述带“双填料箱”的球阀。

3.5.1.2 “标准型”球阀的最终组装

- ⇒ 按压止推环 (8) 经过球阀阀杆进入阀体中的相应位置。
- ⇒ 将盘簧组 (9) 穿过球阀阀杆，放在止推环上。盘簧的排布和数量可在绘图中找到，请参见图 3-1。
- ⇒ 将轴承套 (10) 插入填料箱法兰 (11)。
- ⇒ 将预组装填料箱法兰放在阀体上，并用螺钉 (12) 进行调整。
- ⇒ 以交叉方式匀力拧紧螺钉，直至在填料箱法兰与阀体之间形成 1 - 2 mm 的空隙。

i 信息

在后续组装步骤期间将执行填料箱的最终螺旋连接。

- ⇒ 拧紧阀体两半 ((1a 和 1b) 上的螺钉 (4))。

i 信息

有关相应标称尺寸的拧紧序列和拧紧扭矩，请参见第 15.1.1 章“拧紧扭矩”中的图 15.1 和表 15.1。

- ⇒ 在大约 24 小时后，重新拧紧阀体两半上的螺钉 (4)。

i 信息

有关相应标称尺寸的拧紧序列和拧紧扭矩，请参见第 15.1.1 章“拧紧扭矩”中的图 15.1 和表 15.1。

- ⇒ 要完成组装，请拧紧填料箱 (11) 上的螺钉 (12)。

i 信息

确保牢牢拧紧螺钉。

3.5.1.3 带“双填料箱”球阀的最终组装

- ⇒ 将 O 形圈 (18) 插入填料箱下半节 (14)。
- ⇒ 将预组装填料箱下半节穿过球阀阀杆上方放到已组装阀体两半的现有凹槽中。
- ⇒ 将止推环 (8) 插入填料箱下半节，以使其停靠在 V 形环填料 (7) 上。
- ⇒ 插入盘簧组 (9)、定距衬套 (20) 和盘簧组 (21)。盘簧的排布和数量可在绘图中找到，请参见图 3-1。
- ⇒ 定位止推环 (22)。
- ⇒ 准备好填料箱上半节 (25) 用于组装，并将其推入轴承套 (10) 以及 V 形环填料 (23)。
- ⇒ 将 O 形圈 (24) 插入填料箱上半节 (27) 的现有凹槽。
- ⇒ 将预组装填料箱上半节放到已组装填料箱下半节 (19) 上。
- ⇒ 插入螺钉 (26)。

i 信息

为了确保可用螺钉拧紧填料箱上半节，必须将其预加载用于此组装步骤。

- ⇒ 推动组装套管经过球阀轴，直抵填料箱上半节。
- ⇒ 将螺母拧入球阀轴。
- ⇒ 将填料箱上半节和下半节以及螺钉 (26) 拧入阀体 (1) 的螺纹孔。
- ⇒ 完全拧紧螺钉 (26)。

i 信息

填料箱上半节和下半节自行居中，与阀体两半形成一个单元。

3.5.2 组装 DIN 球阀，DN 150 ...200

- ⇒ 将阀体两半 (1a 和 1b) 放在平坦清洁的工作表面上，让法兰面朝下，以便易于触及球阀的内部。
- ⇒ 驱动直销 (29) 进入阀体 (1)。
- ⇒ 将座环 (3a 和 3b) 插入阀体两半 (1a 和 1b)。

i 信息

安装座环时必须预留间隙。为了实现球阀的紧密度，将座环安装在其阀座中时必须预留充分间隙。如果无法做到这点，请联系制造商。

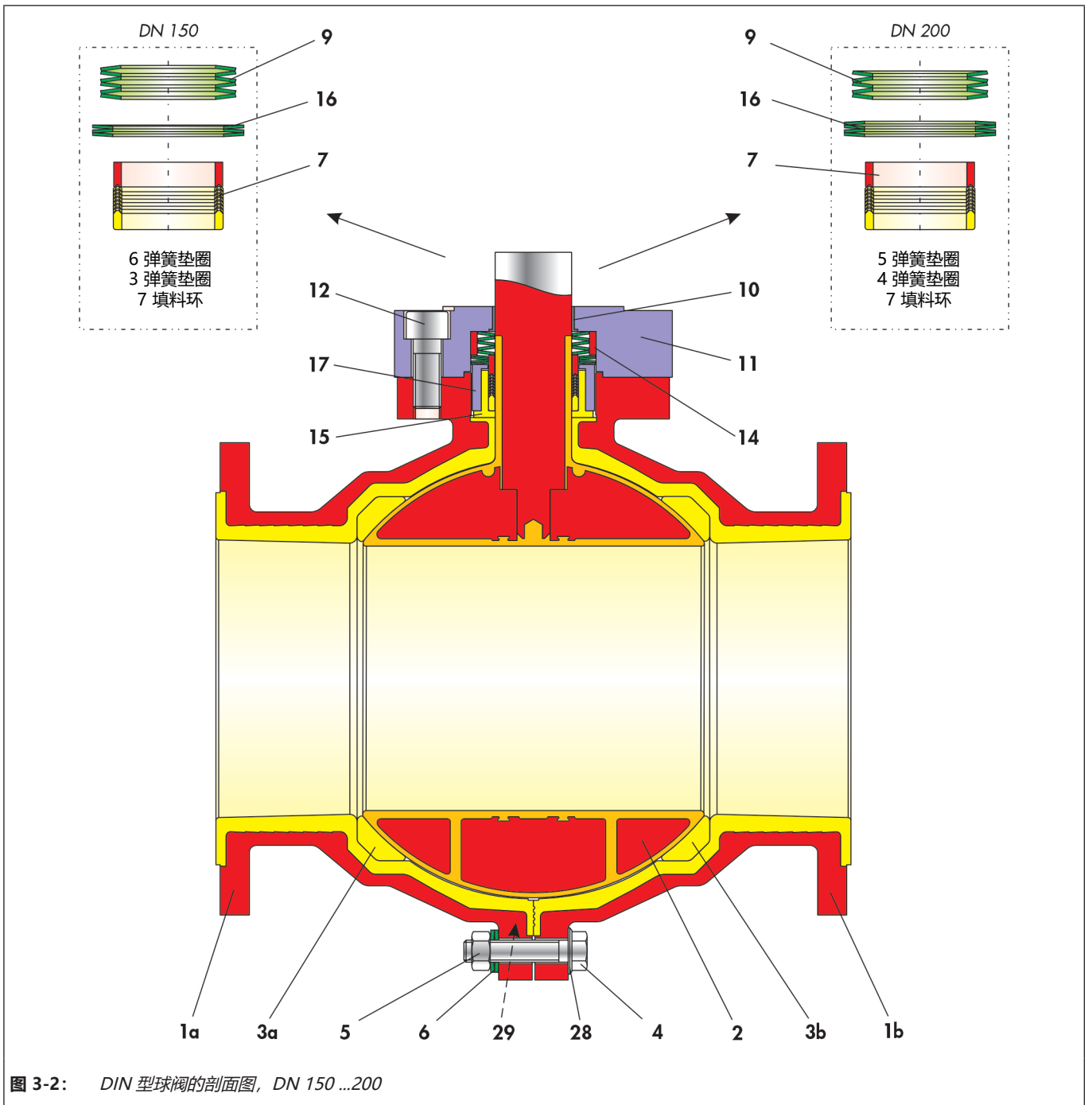


表 3-2: DIN 型球阀的部件清单, DN 150 ...200

项目	名称
1	内衬阀体
2	内衬球阀
3	座环
4	螺钉/双头螺栓
5	螺母
6	盘簧
7	V 形环填料
9	盘簧组
10	轴承套

项目	名称
11	填料箱法兰
12	螺钉
14	定心环
15	衬套
16	盘簧
17	衬套
28	垫圈
29	直销

设计和工作原理

⇒ 将球阀 (2) 放在一半阀体 (1a 或 1b) 的座环上。

⇒ 将控制轴插入填料箱一侧的轴孔。

确保球阀和控制轴 (2) 明确装配在阀体中。

⇒ 将另一半阀体放在以上描述的那半阀体上，以使其在球阀杆和座环上自行居中。

i 信息

在组装期间请勿损坏 PTFE 衬里球阀和控制轴。

⇒ 用螺钉 (4)、垫圈 (28)、盘簧 (6) 和螺母 (5) 将两半阀体固定在一起，以使用手将其拧紧。盘簧的数量可在绘图中找到，请参见图 3-3。

i 信息

- 根据具体标称尺寸，可使用带有螺母或螺钉的双头螺栓。

- 在后续组装步骤期间将执行两半阀体的最终螺旋连接。

⇒ 将 V 形环填料 (7) 放入衬套 (15)。填料环的数量可在绘图中找到，请参见图 3-1。

⇒ 小心推动衬套 (17) 经过填料 (7) 和衬套 (15)。

在预组装好此填料单元后，填料 (7) 的底环会伸出衬套 (17)。

⇒ 以轻微旋转运动推动预组装填料单元，使其经过阀体填料空间中的球阀轴。

⇒ 将盘簧 (16) 放在衬套 (17) 上。盘簧的位置和数量可在绘图中找到，请参见图 3-3。

⇒ 将定心环 (14) 放在盘簧上。

⇒ 将盘簧组 (9) 插入定心环，直至抵达 V 形环填料的底环。盘簧的排布和数量可在绘图中找到，请参见图 3-3。

⇒ 将轴承套 (10) 插入填料箱法兰 (11)。

⇒ 将预组装填料箱法兰放在阀体上，并用螺钉 (12) 进行调整。

⇒ 以交叉方式匀力拧紧螺钉，直自在填料箱法兰与阀体之间形成 1 - 2 mm 的空隙。

i 信息

在后续组装步骤期间将执行填料箱的最终螺旋连接

⇒ 拧紧阀体两半 ((1a 和 1b) 上的螺钉 (4))。

i 信息

有关相应标称尺寸的拧紧序列和拧紧扭矩，请参见第 15.1.1 章“拧紧扭矩”中的图 15.1 和表 15.1。

⇒ 在大约 24 小时后，重新拧紧阀体两半上的螺钉 (4)。

i 信息

有关相应标称尺寸的拧紧序列和拧紧扭矩，请参见第 15.1.1 章“拧紧扭矩”中的图 15.1 和表 15.1。

⇒ 要完成组装，请拧紧填料箱 (11) 上的螺钉 (12)。

i 信息

确保牢牢拧紧螺钉。

3.5.3 组装 ANSI 球阀

⇒ 将阀体两半 (1a 和 1b) 放在平坦清洁的工作表面上，让法兰面朝下，以便易于触及球阀的内部。

⇒ 对于 NPS6 和 NPS8，驱动直销 (29) 进入阀体 (1)。

⇒ 将座环 (3a 和 3b) 插入阀体两半 (1a 和 1b)。

i 信息

安装座环时必须预留间隙。为了实现球阀的紧密度，将座环安装在其阀座中时必须预留充分间隙。如果无法做到这点，请联系制造商。

⇒ 将球阀 (2) 放在一半阀体 (1a 或 1b) 的座环上。

⇒ 将控制轴插入填料箱一侧的轴孔。

确保球阀和控制轴 (2) 明确装配在阀体中。

⇒ 将另一半阀体放在以上描述的那半阀体上，以使其在球阀杆和座环上自行居中。

i 信息

在组装期间请勿损坏 PTFE 衬里球阀和控制轴。

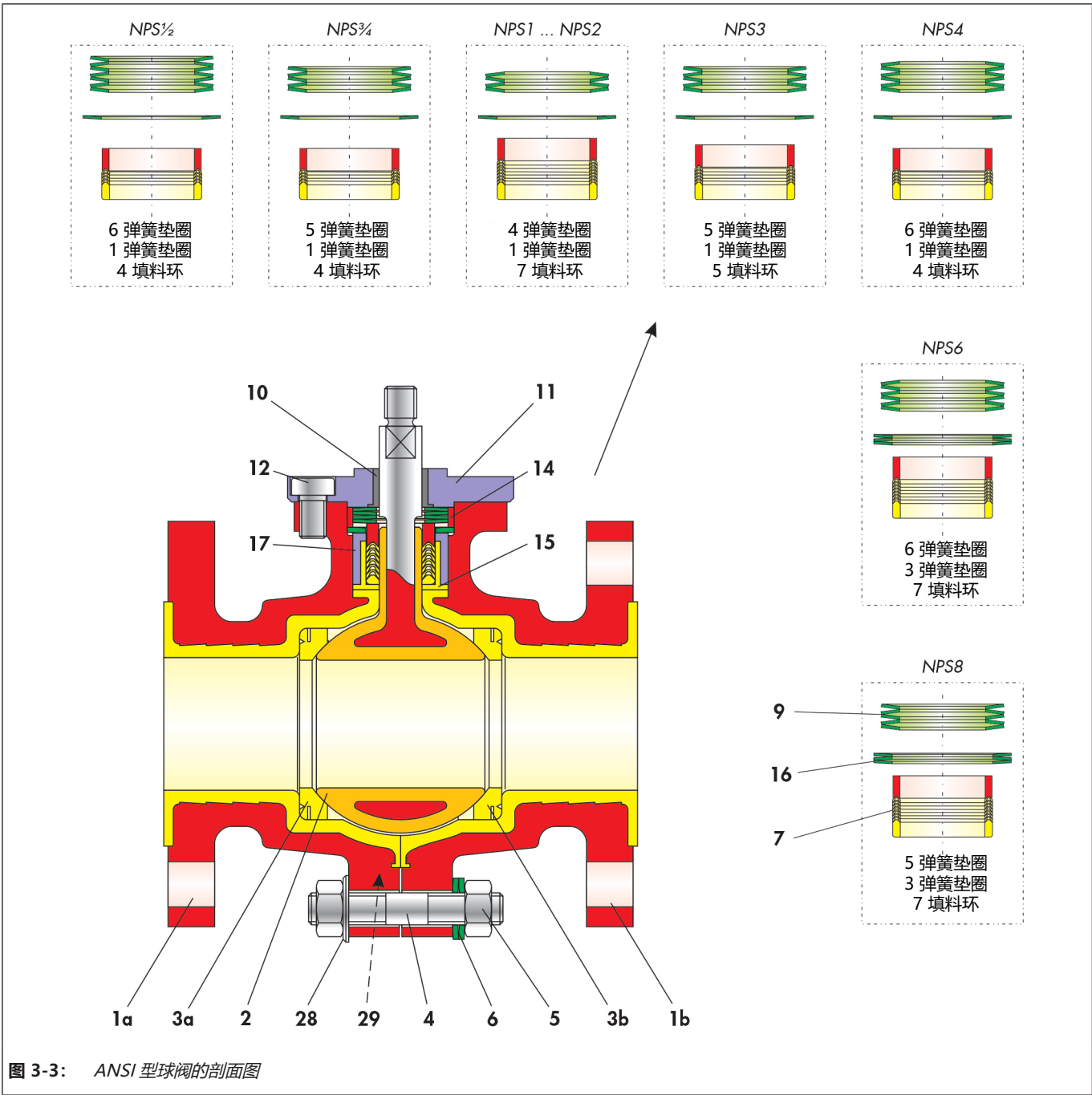


表 3-3: ANSI 型球阀的部件清单

项目	名称
1	内衬阀体
2	内衬球阀
3	座环
4	螺钉/双头螺栓
5	螺母
6	盘簧
7	V 形环填料
9	盘簧组
10	轴承套

项目	名称
11	填料箱法兰
12	螺钉
14	定心环
15	衬套
16	盘簧
17	衬套
28	垫圈
29	直销

- ⇒ 用螺钉 (4)、垫圈 (28)、盘簧 (6) 和螺母 (5) 将两半阀体固定在一起，以使用手将其拧紧。盘簧的数量可在绘图中找到，请参见图 3-3。

i 信息

- 根据具体标称尺寸，可使用带有螺母或螺钉的双头螺栓。
 - 在后续组装步骤期间将执行两半阀体的最终螺旋连接。
-

- ⇒ 将 V 形环填料 (7) 放入衬套 (15)。填料环的数量可在绘图中找到，请参见图 3-3。
 - ⇒ 小心推动衬套 (17) 经过填料 (7) 和 PTFE 衬套 (15)。
- 在预组装好此填料单元后，填料 (7) 的底环会伸出衬套 (17)。
- ⇒ 以轻微旋转运动推动预组装填料单元，使其经过阀体填料空间中的球阀杆。
 - ⇒ 将盘簧 (16) 放在衬套 (17) 上。弹簧垫圈的位置和数量可在绘图中找到，请参见图 3-3。
 - ⇒ 将定心环 (14) 放在盘簧上。
 - ⇒ 将盘簧组 (9) 插入定心环，直至抵达 V 形环填料的底环。盘簧的排布和数量可在绘图中找到，请参见图 3-3。
 - ⇒ 将轴承套 (10) 插入填料箱法兰 (11)。
 - ⇒ 将预组装填料箱法兰放在阀体上，并用螺钉 (12) 进行调整。
 - ⇒ 以交叉方式匀力拧紧螺钉，直至在填料箱法兰与阀体之间形成 1 - 2 mm 的空隙。

i 信息

在后续组装步骤期间将执行填料箱的最终螺旋连接

- ⇒ 拧紧阀体两半 ((1a 和 1b) 上的螺钉 (4)。

i 信息

有关相应标称尺寸的拧紧序列和拧紧扭矩，请参见第 15.1.1 章“拧紧扭矩”中的图 15.1 和表 15.1。

- ⇒ 在大约 24 小时后，重新拧紧阀体两半上的螺钉 (4)。

i 信息

有关相应标称尺寸的拧紧序列和拧紧扭矩，请参见第 15.1.1 章“拧紧扭矩”中的图 15.1 和表 15.1。

- ⇒ 要完成组装，请拧紧填料箱 (11) 上的螺钉 (12)。

i 信息

确保牢牢拧紧螺钉。

4 装运和现场运输

只能由具备相应资质的专业人员执行本章中描述的作业。

! 备注

由于不当运输和储存引起的球阀受损!

- ⇒ 处理、运输和储存带衬里的球阀时要格外小心。
- ⇒ 尤其要使用保护帽保护易损的密封表面。

4.1 交货验收

在收货时执行以下步骤：

- ⇒ 检查供货范围。将所交货物与送货单进行对比。
- ⇒ 检查货物是否有运输损坏。将运输损坏报告给 PFEIFFER 和运输公司（请参见送货单）。

4.2 拆封球阀

执行以下步骤：

- ⇒ 等到要将球阀提起并装入管道中之前，再拆封球阀。

i 信息

球阀的包装应能防止损坏其易划伤塑料衬里。

- ⇒ 在现场运输时将球阀放在运货板上或运输容器中。
- ⇒ 球阀入口和出口的保护帽可防止异物进入并损坏球阀。而且，其用于保护密封表面。只有在将阀门安装在管道中之前才能取下保护帽。
- ⇒ 妥当处置包装。

4.3 运输和提升球阀

! 危险

由于悬吊荷载跌落引起的危险!

请勿站在悬吊荷载下方。

! 警告

超过提升量可能使提升设备倾翻且可能损坏起重设备!

- 只能使用提升量至少符合球阀（包括执行机构）重量的获批提升设备和起重设备。
- 从相应数据表获取重量。

由于球阀倾斜引起的人身伤害危险!

- 谨防球阀重心失衡。
- 保护球阀免受倾斜和扭曲。

! 备注

由于不当扣紧吊索引起的球阀受损!

执行机构上的焊接吊耳仅用于执行机构组装和拆卸以及提升没有球阀的执行机构。这些吊耳不用于提升整个球阀。

- 在提升球阀时，请确保整个负载由扣紧至球阀阀体的吊索承载。
- 请勿将承重吊索扣紧至执行机构、手轮或其他组件。
- 请勿将空气控制管线、配件或带有安全功能的其他组件用于悬吊，否则可能会将其损坏。

4.3.1 运输

可使用起重机或叉车之类的提升设备运输球阀。

- ⇒ 运输时将球阀放在运货板上或运输容器中。
- ⇒ 重量超过大约 10 kg 的球阀应用运货板（或相似支撑物）运输（至安装场所）。球阀的包装应能防止损坏其易划伤衬里。
- ⇒ 遵守运输条件。

运输条件

- ⇒ 保护球阀免受外部影响，比如，撞击。
- ⇒ 请勿损坏防腐物（油漆和表面涂层）。如有损坏，请立即修理。
- ⇒ 保护球阀免受湿气和灰尘侵袭。

4.3.2 提升

在将球阀安装在管道中时，使用起重机或叉车之类的提升设备可提起更大的球阀。

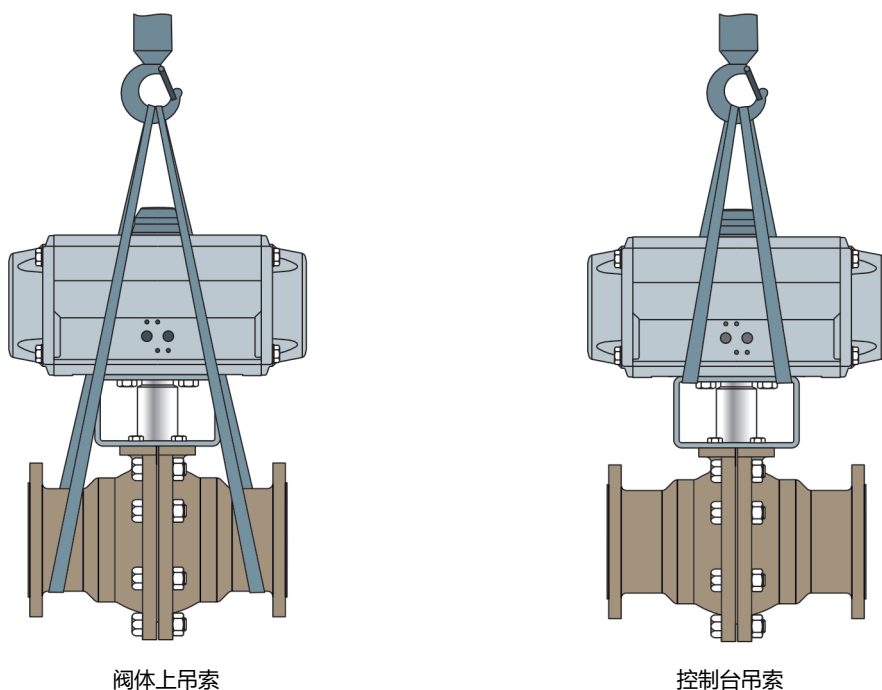


图 4-1: 球阀上提升点

提升条件

- ⇒ 使用带有安全夹的挂钩作为悬吊元件，以防吊索在提升和运输期间滑离挂钩，请参见图 4-1。
- ⇒ 防止吊索位移和滑落。
- ⇒ 扣紧吊索时确保在管道中安装完毕可再次将其卸下。
- ⇒ 避免摇摆和倾斜球阀。
- ⇒ 如果作业中断，请勿长时间让提升设备吊在空中。
- ⇒ 提升球阀时确保与其将在管道中的安装方向相对齐。
- ⇒ 始终以负载重心为提升点提升球阀，防止其因失控而倾斜。
- ⇒ 确保旋转执行机构和悬吊元件上吊耳之间的吊索均不承重。这些吊索仅用于固定负载以防止其在提升期间倾翻。在提升球阀之前，请预拉此吊索，确保其已绷紧。

警告

由于不正确提升和运输引起的危险！

示意图中所示的吊索提升点仅作为大多数型号阀门的示例。然而，现场的阀门提升和运输条件可能发生变化。

- ⇒ 操作员应确保安全提升和运输阀门。

4.3.3 阀体上提升点

- ⇒ 将吊索扣紧到每个外壳法兰以及起重机或叉车的悬吊元件（例如，挂钩），请参见图 4-1。在执行此操作时，请检查承载量和吊索长度，以确保安全。
- ⇒ 如果执行机构带有吊耳：请将额外的吊索扣紧至执行机构和悬吊元件上的吊耳。
- ⇒ 小心提起球阀。检查起重设备是否牢固。
- ⇒ 匀速将球阀移至安装场所。
- ⇒ 将球阀安装在管道中，请参见第 5.4 章。
- ⇒ 在管道中安装完毕：检查确认法兰已牢固拧紧且球阀固定在管道中。
- ⇒ 卸下吊索。

4.3.4 托架上提升点

- ⇒ 将吊索扣紧到起重机或叉车的托架和悬吊元件（例如，挂钩），请参见图 4-1。在执行此操作时，请检查承载量和吊索长度，以确保安全。
- ⇒ 如果执行机构带有吊耳：请将额外的吊索扣紧至执行机构和悬吊元件上的吊耳。
- ⇒ 小心提起球阀。检查起重设备是否牢固。
- ⇒ 匀速将球阀移至安装场所。
- ⇒ 将球阀安装在管道中，请参见第 5.4 章。
- ⇒ 在管道中安装完毕：检查确认法兰已牢固拧紧且球阀固定在管道中。
- ⇒ 卸下吊索。

4.4 储存球阀

! 备注

由于不当储存引起的球阀受损!

- 遵守储存条件。
 - 避免长时间储存。
 - 如果违背储存条件且需要储存更长时间，请联系 PFEIFFER。
-

i 信息

PFEIFFER 建议在较长储存期间定期检查球阀和储存条件。

- ⇒ 对于安装之前的储存，通常应将球阀储存在密室中，该密室可保护其免受有害影响，比如，撞击、灰尘或湿气。建议的室温为 $25^{\circ}\text{C} \pm 15^{\circ}\text{C}$ 。
- ⇒ 尤其是，执行机构以及用于管道连接的法兰端的塑料衬里密封表面不得因机械或任何其他影响而受损。
- ⇒ 请勿堆叠球阀。
- ⇒ 防止潮湿房间出现冷凝。使用干燥剂或加热器。
- ⇒ 必须将球阀储存在其保护性包装中且/或连接端带有保护帽。
- ⇒ 重量超过大约 10 kg 的球阀应存储在运货板（或相似支撑物）上。
- ⇒ 所交付的球阀通常处于完全打开位置。也必须将其储存在该位置。不得驱动传动装置。
- ⇒ 请勿将任何物体放在球阀上。

5 安装

只能由具备相应资质的专业人员执行本章中描述的作业。

以下说明也适用于球阀。请遵守第 4.3 章“运输和提升球阀”中的说明将球阀运输至安装场所。

5.1 安装条件

操作员的操作位置

球阀操作员的操作位置如下：从操作人员角度来看，从前面可看到球阀的所有操作元件，包括附件。

设备操作员必须确保操作人员在安全安装装置之后可执行所有作业且可轻松地由操作员操作位置触及装置。

管道布线

现场适用准则也适用于管道中的球阀安装。

在安装球阀时应确保振动小且无机械应力。请遵循本章中的“安装方位”和“支撑和安装”小节中的规定。

在安装球阀时应确保有足够空间用于更换执行机构和球阀以及执行维护作业。

请勿将衬里球阀以及滑动式热装直接放在管道弯头的正面。

安装位置

可将球阀安装在任意安装位置。然而，总体来说，PFEIFFER 建议在安装球阀时确保执行机构垂直向上。

在以下型号中，在安装带执行机构的球阀时必须使其面朝上，或必须提供相应的支撑件：

- 标称尺寸 \geq DN 100/NPS4
- 带阀杆延伸件或隔热部件的球阀。

⇒ 如果偏离此安装位置，请联系 PFEIFFER。

支撑和安装

设备制造商负责为所安装球阀和管道选择并实施合适的支撑或安装。

排气

已将排气孔拧入气动和电动气动装置的排气接口，确保向外排放所产生的废气（防止装置过压）。而且，排气孔也可进气（防止装置欠压）。

- ⇒ 应在远离操作员操作位置的一侧执行排气。
- ⇒ 在连接附件时，请确保可轻松且安全地从操作员操作位置触及附件。

5.2 准备组装

在处理、运输和储存带有衬里的球阀时必须倍加小心，请参见第 4 章“交货和现场运输”。

在收货时执行以下步骤：

- ⇒ 检查供货范围。将所交货物与送货单进行对比。
- ⇒ 检查货物是否有运输损坏。将运输损坏报告给 PFEIFFER 和运输公司（请参见送货单）。

在组装之前确保符合以下条件：

- 球阀清洁无污。
- 铭牌上的球阀数据（类型、标称尺寸、材料、标称压力和温度范围）与设备条件（管道的标称尺寸和标称压力、介质温度等）相匹配。有关标志的详情，请参见第 2 章“装置上的标志”。
- 在组装球阀之前，尽可能妥善安装或准备所需的附加配件，请参见第 3.2 章“附加配件”。

5.3 组装球阀和执行机构

所供应的球阀处于正常工作状态。在个别情况下，执行机构和球阀分开交付且必须组装在一起。以下所列任务是在组装球阀以及在调试球阀之前所需执行的。



警告

由于翻新执行机构单元引起的危险和损坏！

后续装配执行机构单元可能对用户构成危险并导致损坏管道系统。

- ⇒ “打开”和“关闭”终点挡板的扭矩、旋转方向、驱动角度和调整必须与球阀相适应。

由于使用电动执行机构引起的危险和损坏！

- ⇒ 确保通过限位开关信号关闭处于结束位置的执行机构。
- ⇒ 如果由于扭矩开关信号而在中间位置出现中断，则也应将该信号用于错误消息。必须尽快补救故障，请参见第 8 章“故障”。
- ⇒ 有关进一步说明，请参见电动执行机构手册。



警告

由于执行机构单元上外部负载较高引起的危险和损坏！

执行机构和齿轮并非“梯子”。

- ⇒ 请勿从外部向执行机构单元施加负载。这可能损坏或损毁球阀。

由于执行机构单元笨重引起的危险和损坏！

比球阀更重的执行机构和齿轮可能对用户构成危险并导致损坏管道系统。

- ⇒ 如果由于这些执行机构和齿轮的尺寸和/或安装情况对球阀产生弯曲应力，则必须支撑这些执行机构和齿轮。

! 备注

由于不正确终点挡板设置引起的球阀受损!

传动装置已调整为订单中指定的操作数据。

⇒ 由用户负责调整“打开”和“关闭”终点挡板。

5.4 在管道中安装球阀

5.4.1 通则

- ⇒ 只能用球阀的原始包装将球阀运输至安装场所且只能在此将其拆封。
- ⇒ 检查球阀和执行机构是否有运输损坏。请勿安装已受损的球阀或执行机构。
- ⇒ 在安装开始时将仅对手动操作的球阀执行功能测试：球阀必须开关自如。在调试之前必须修复所检测到的故障，请参见第 8 章“故障”。
- ⇒ 操作球阀时要小心，请遵守法兰连接说明。
- ⇒ 确保仅安装压力类别、连接类型（流速）、衬里类型和连接尺寸与使用条件相匹配的球阀，请参见球阀上的相应标志。
- ⇒ 对接法兰必须有光滑的密封表面。必须与 Pfeiffer 协定其他法兰形状。
- ⇒ 如未应用方向箭头，则可将球阀用于两种方向。

! 危险

由于超过使用限值引起的危险!

超过使用限值可能对用户构成危险并导致损坏管道系统。

- ⇒ 如果球阀的允许压力/温度范围不足以符合允许的最大工作条件，则切勿安装该球阀。
- ⇒ 使用限值标示在球阀上，请参见第 2 章“装置上的标志”。
- ⇒ 第 1 章“安全说明和安全措施”中定义了允许范围。

- ⇒ 管道连接端必须与球阀接头相对齐且拥有平行平面端部。并非平行平面的连接法兰可能在安装期间损坏 PTFE 衬里。
- ⇒ 执行机构单元的连接数据与控制数据相匹配，请参见执行机构单元上的铭牌。
- ⇒ 在安装之前，必须小心清除球阀和所连接管道上的污染物，尤其是固体异物。
- ⇒ 在安装期间，必须确保法兰接头的密封表面与所用法兰密封件无污染物。
- ⇒ 或者，阀体上标有箭头。箭头方向必须与管道中的流向相吻合。
- ⇒ 在将球阀和任何所用法兰密封件推入已组装管道中时，必须测量管道端部之间的距离，以使球阀和密封件的所有接触表面保持未受损。
- ⇒ 至少分三步以交叉方式匀力拧紧法兰接头。

i 信息

使用扭矩扳手拧紧所有法兰接头，且确保达到但不超过所需的拧紧扭矩，请参见第 15.1.1 章“拧紧扭矩”中的表 15-2 或 15-3。

- ⇒ PTFE 塑料密封表面易于流动，请遵守球阀上的黄色公告牌，请参见第 1.4 章“装置上的警告说明”。安装在管道中后，用相应拧紧扭矩重新拧紧阀体螺钉，请参见第 15.1.1 章“拧紧扭矩”中的表 15-1。
- ⇒ 已将排气孔拧入气动和电动气动装置的排气接口，确保向外排放所产生的废气（防止装置过压）。而且，排气孔也可进气（防止装置欠压）。
- ⇒ 在远离操作人员作业区域的一侧执行排气。
- ⇒ 在安装外围装置时，确保可从操作人员的作业区域对其执行操作。

5.4.2 安装球阀

i 信息

球阀带有 PTFE 衬里。

⇒ 处理球阀时要格外小心，请遵守法兰连接说明。

保护衬里球阀表面，尤其是在安装之前/期间。

⇒ 只能用球阀的原始包装将球阀运输至安装场所且只能在此将其拆封。

- ⇒ 在安装场所用合适的提升设备提起球阀，请参见第 4.3 章“运输和提升球阀”。
- ⇒ 在安装持续期间关闭管道中的球阀。
- ⇒ 在安装之前，取下球阀开口的保护帽。
- ⇒ 遵守球阀的流向。球阀上的可选箭头显示流向，否则，可将球阀用于两个方向。
- ⇒ 清洁球阀和管道上的密封表面。
- ⇒ 使用正确的法兰密封件。

i 信息

球阀阀体上的密封表面带有塑料衬里。

⇒ 建议使用由 PTFE 制成的法兰密封件。

⇒ 对接法兰有光滑的密封表面。必须与 PFEIFFE 协定其他法兰形状。

! 备注

管道的变形会损坏球阀!

⇒ 防止或修复管道的变形。

- ⇒ 在不施加张力的情况下，将管道与球阀拧紧在一起。
- ⇒ 在安装球阀之后，在管道中缓慢将其打开。

! 备注

由于骤然升压和因而发生的高流速引起的球阀受损!
在调试期间在管道中缓慢打开球阀。

- ⇒ 检查确认球阀正常运行。

5.4.3 带热装衬砌闸门球阀的安装说明

i 信息

在将带有热装的衬里球阀安装在管道中时，必须包括相应的笔直排出管节。

- ⇒ 如果必须重新拧紧阀体的螺栓接头，则此排出管节可将热装从球阀移开。
- ⇒ 因此，不必关闭加热管线。我们建议用挠性连接将加热夹套连接至加热管线。

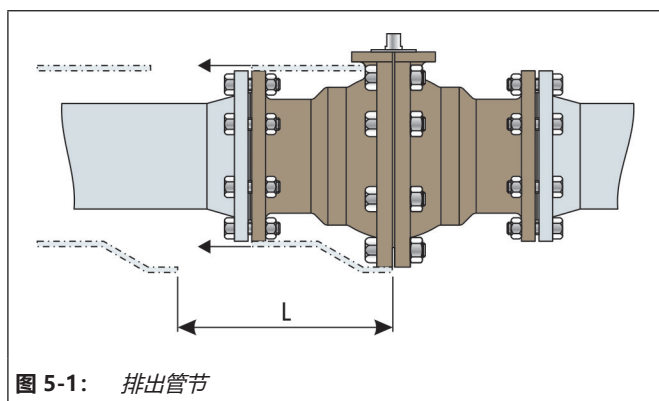


图 5-1: 排出管节

下表中的值拟将用作标示排出管节 (L) 尺寸的指南。

表 5-1: 排出管节

DN	15	25	40	50	80	100
L	195	240	300	345	465	525

5.5 检查已组装球阀

5.5.1 功能性测试

! 警告

由于受压组件和逸出介质引起的人身伤害危险!

- ⇒ 在球阀受压时，请勿松开选配测试接头的螺钉。

由于逸出废气引起的人身伤害危险!

在操作期间，在调节或打开和关闭球阀时，废气可能会逸出，例如，从执行机构逸出。

- 在 阀门附近作业时，请佩戴护目用具以及听力保护设备 (如有必要)。

! 警告

由于运动中执行机构和控制轴引起的夹伤危险!

- ⇒ 只要气源已连接至执行机构，就请勿触及托架。
- ⇒ 在操作球阀之前，请中断并锁定气动能量和控制信号。
- ⇒ 为执行机构排气。
- ⇒ 谨防物体夹在托架中，以免阻碍执行机构和控制轴的运行。
- ⇒ 如果执行机构和控制轴受阻 (例如，由于长时间未驱动而“卡住”)，请释放执行机构的残余能量 (弹簧张力)，然后再解除阻碍，请参见相应的执行机构文档。
- ⇒ 在拆卸执行机构之前，请将球阀引入故障防护位置。

- ⇒ 在安装结束时，请用控制信号执行功能测试：
球阀必须依据控制命令开关自如。在调试之前必须修复所检测到的故障，请参见第 8 章“故障”。

! 警告

由于不当执行的控制命令引起的危险!

不正确执行的控制命令可能导致严重人身伤害或甚至死亡且导致损坏管道系统。

- ⇒ 请检查执行机构单元和控制命令，请参见第 8 章“故障”。

5.5.2 管节压力测试

PFEIFFER 已对球阀执行压力测试。在对已安装球阀的管节执行压力测试时请遵循以下规定：

- ⇒ 首先，小心冲洗新安装的管道系统，以洗掉所有异物。
- ⇒ 确保符合压力测试的以下条件：
 - 球阀打开：测试压力不得超过值 $1.5 \times PN$ （依据铭牌）。
 - 球阀关闭：测试压力不得超过值 $1.1 \times PN$ （依据铭牌）。

如果球阀泄漏，请遵守第 8 章“故障”。

i 信息

设备操作员负责执行压力测试。

PFEIFFER 的售后服务部门可支持您针对您的设备规划和实施特定压力测试。

5.5.3 旋转运动

执行机构和控制轴的旋转运动必须为线性，无紧急运动。

- ⇒ 打开和关闭球阀。在执行此操作时，请观察执行机构轴的运动。
- ⇒ 连续设置最大和最小控制信号，以检查球阀的结束位置。
- ⇒ 检查位置指示器上的显示屏。

5.5.4 故障防护位置

- ⇒ 关闭信号压力线。
- ⇒ 检查球阀是否移至故障防护位置，请参见第 3 章“设计和操作原理”中的“故障防护位置”。

6 启动

只能由具备相应资质的专业人员执行本章中描述的作业。

警告

由于高温或低温组件和管道引起的灼伤危险!

在操作期间球阀组件和管道可能变得温度极高或极低，与其接触可能导致灼伤。

- ⇒ 让组件和管道冷却或预热。
- ⇒ 请穿防护服并戴防护手套。

由于受压组件和逸出介质引起的人身伤害危险!

- ⇒ 在球阀受压时，请勿松开选配测试接头的螺钉。

由于运动中执行机构和控制轴引起的夹伤危险!

- ⇒ 只要气源已连接至执行机构，就请勿触及托架。
- ⇒ 在操作球阀之前，请中断并锁定气动能量和控制信号。
- ⇒ 为执行机构排气。
- ⇒ 谨防物体夹在托架中，以免阻碍执行机构和控制轴的运行。
- ⇒ 如果执行机构和控制轴受阻（例如，由于长时间未驱动而“卡住”），请释放执行机构的残余能量（弹簧张力），然后再解除阻碍，请参见相应的执行机构文档。
- ⇒ 在拆卸执行机构之前，请将球阀引入故障防护位置。

由于逸出废气引起的人身伤害危险!

在操作期间，在调节或打开和关闭球阀时，废气可能会逸出，例如，从执行机构逸出。

- ⇒ 在阀门附近作业时，请佩戴护目用具以及听力保护设备（如有必要）。

在调试/重新调试之前确保符合以下条件：

- 球阀已妥当安装在管道中，请参见第 5 章“组装”。
- 已成功完成泄漏测试和功能测试，请参见第 5.1 章“安装条件”。
- 相关设备节段中的当前条件与球阀设计相符，请参见第 1 章“安全说明和安全措施”中的“预期用途”。

调试/重新调试

- ⇒ PTFE 塑料密封表面易于流动。在调试且达到工作温度之后，请以相应拧紧扭矩拧紧管道与球阀之间的所有法兰接头，请参见第 15.1.1 章“拧紧扭矩”中的表 15-2 和 15-3。
- ⇒ 重新拧紧阀体接头的螺钉，请参见第 15.1.1 章“拧紧扭矩”中的表 15-1。
- ⇒ 在管道中缓慢打开球阀。缓慢打开球阀可防止骤然升压以及因而产生的损坏球阀的高流速。
- ⇒ 检查确认球阀正常运行。

7 操作

一旦完成调试/重新调试作业（请参见第 6 章“调试”），球阀就已就绪可供操作。

警告

由于高温或低温组件和管道引起的灼伤危险！

在操作期间球阀组件和管道可能变得温度极高或极低，与其接触可能导致灼伤。

- ⇒ 让组件和管道冷却或预热。
- ⇒ 请穿防护服并戴防护手套。

由于受压组件和逸出介质引起的人身伤害危险！

⇒ 在球阀受压时，请勿松开选配测试接头的螺钉。

由于运动中执行机构和控制轴引起的夹伤危险！

- ⇒ 只要气源已连接至执行机构，就请勿触及托架。
- ⇒ 在操作球阀之前，请中断并锁定气动能量和控制信号。
- ⇒ 为执行机构排气。
- ⇒ 谨防物体夹在托架中，以免阻碍执行机构和控制轴的运行。
- ⇒ 如果执行机构和控制轴受阻（例如，由于长时间未驱动而“卡住”），请释放执行机构的残余能量（弹簧张力），然后再解除阻碍，请参见相应的执行机构文档。
- ⇒ 在拆卸执行机构之前，请将球阀引入故障防护位置。

由于逸出废气引起的人身伤害危险！

在操作期间，在调节或打开和关闭球阀时，废气可能会逸出，例如，从执行机构逸出。

- ⇒ 在阀门附近作业时，请佩戴护目用具以及听力保护设备（如有必要）。

在操作期间遵守以下要点：

- ⇒ PTFE 塑料密封表面易于流动。在调试且达到工作温度之后，请以相应拧紧扭矩拧紧阀体螺钉，请参见第 15.1.1 章“拧紧扭矩”中的表 15-1。
- ⇒ 在调试且达到工作温度之后，请以相应拧紧扭矩拧紧管道与球阀之间的所有法兰接头，请参见第 15.1.1 章“拧紧扭矩”中的表 15-2 或 15-3。
- ⇒ 必须用控制信号驱动球阀/执行机构单元。
- ⇒ 工厂交付的带有执行机构的球阀已经过精密调整。如有任何更改，用户自行负责。
 - 若要手动操作或手动超控执行机构（如有），则常规手动作用力就已足够，不允许使用延长件增加驱动扭矩。
 - 如果球阀带有手柄，则手柄位置指明阀球孔的位置。手柄的运动方向一般与阀球孔平行。将通过相应订单获取特殊型号。
 - 手柄与管道横向成 90°：球阀关闭。
 - 手柄与管道平行：球阀打开。

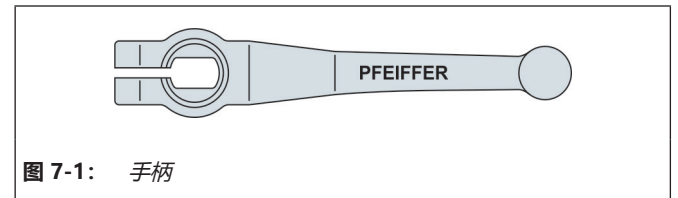


图 7-1: 手柄

危险

由于球阀不平稳运行引起的人身伤害危险！

未能遵守这些警告可能对工作人员或管道系统构成极大危险。

- ⇒ 请勿突然打开和关闭球阀，以防管道系统中出现压力波动和/或温度骤变。

- 如果球阀泄漏，请遵守第 8 章“故障”。

8 故障

在纠正故障时，必须遵守第 1 章“安全说明和安全措施”中的说明。

8.1 检测和纠正错误

故障类型	可能的原因	措施
管接头泄漏	衬里球阀的法兰接头泄漏	<p>拧紧法兰螺钉。</p> <hr/> <p>! 备注</p> <p>在重新拧紧法兰螺钉时拧紧扭矩过大可能损坏阀门和管道！ 重新拧紧管道法兰螺钉允许的扭矩已受限。</p> <hr/> <p>用相应拧紧扭矩重新拧紧法兰接头，请参见第 15.1.1 章“拧紧扭矩”中的表 15-2 或 15-3。 如果需要，请将拧紧扭矩增加至最多 20%。</p>
	重新拧紧的法兰接头仍有泄漏。	<p>松开法兰接头并卸下球阀，请参见第 1 章“安全说明和措施”。</p> <p>检查法兰接头的平面平行度，如果平行度不足，请加以纠正。 检查所有法兰的表面。如果塑料衬里受损，请更换球阀及其法兰密封件（如有）。 检查法兰密封件。如果密封件受损，请予以更换。</p>
阀体部件泄漏	阀体节段接头松开。	用相应拧紧扭矩重新拧紧阀体两半，请参见第 15.1.1 章“拧紧扭矩”中的表 15-1。
	重新拧紧的阀体部件仍不紧密	更换阀体密封和/或阀门，请参见第 1 章“安全说明和措施”。
球阀关闭时介质流速增加	关闭位置泄漏	卸下并检查球阀，请参见第 1 章“安全说明和措施”。
	球阀受损	<p>需要维修。</p> <p>卸下球阀，请参见第 1 章“安全说明和措施”。</p> <p>从 PFEIFFER 索取备件，请参见第 15.2 章“备件”。有关所需的维修说明，请参见第 12 章“维修”。</p>
控制轴密封泄漏	介质逸出	<hr/> <p>! 危险</p> <p>由于逸出介质引起的人身伤害危险！ 为了防止操作人员遭受危险，请为球阀两侧的管线减压，请参见第 1 章“安全说明和措施”。</p> <hr/>
	介质从填料箱逸出	<p>卸下球阀，请参见第 1 章“安全说明和措施”。</p> <p>拆卸球阀并更换控制轴密封。</p> <p>从 PFEIFFER 索取备件，请参见第 15.2 章“备件”。有关所需的维修说明，请参见第 12 章“维修”。</p>

故障类型	可能的原因	措施
故障	执行机构单元或控件无反应。	检查执行机构单元和控制命令。
	执行机构和控件正常。	卸下并检查阀门，请参见第 1 章“安全说明和安全措施”。 卸下执行机构单元并测量和检查球阀扭矩。
	球阀受损	需要维修。 卸下球阀，请参见第 1 章“安全说明和安全措施”。 从 PFEIFFER 索取备件，请参见第 15.2 章“备件”。有关所需的维修说明，请参见第 12 章“维修”。
执行机构单元存在问题	必须卸下气动执行机构	断开控制压力接头。 从球阀卸下执行机构，遵守“安全说明和安全措施”，请参见随附的执行机构单元手册。

i 信息

- 对于表中未列出的故障，请联系 PFEIFFER 售后服务部门。
- 在订购备件时，必须根据阀门标志指明所有数据。只能安装 PFEIFFER Chemie-Armaturenbau GmbH 提供的原装备件。
- 如果在卸载后确定 PTFE 衬里对介质耐性不足，则必须选择由合适材料制成的部件。

8.2 执行紧急措施

如果出现电源故障，则球阀自动切换至预设故障防护位置，请参见第 3 章“设计和工作原理”中的“故障防护位置”。

系统操作员负责采取紧急措施。

如果出现球阀故障：

- 关闭球阀上游和下游的截止阀，这样，就没有介质流经球阀。
- 解除错误，请参见第“8.1 检测和纠正错误”章。
- 按本安装和操作手册中提供的说明纠正可修复的故障。对于无法修复的故障，请联系 PFEIFFER 售后服务部门。

出故障之后的重新调试

请参见第 6 章“调试”。

9 维修

只能由具备相应资质的专业人员执行本章中描述的作业。

维护球阀还需要以下文档：

- 所安装执行机构的安装和操作手册，例如，BR 31a 旋转执行机构的 ▶EB 31a 或其他制造商的相应执行机构文档。

警告

由于高温或低温组件和管道引起的灼伤危险！

在操作期间球阀组件和管道可能变得温度极高或极低，与其接触可能导致灼伤。

- ⇒ 让组件和管道冷却或预热。
- ⇒ 请穿防护服并戴防护手套。

由于受压组件和逸出介质引起的人身伤害危险！

⇒ 在球阀受压时，请勿松开选配测试接头的螺钉。

由于运动中执行机构和控制轴引起的夹伤危险！

- ⇒ 只要气源已连接至执行机构，就请勿触及托架。
- ⇒ 在操作球阀之前，请中断并锁定气动能量和控制信号。
- ⇒ 为执行机构排气。
- ⇒ 谨防物体夹在托架中，以免阻碍执行机构和控制轴的运行。
- ⇒ 如果执行机构和控制轴受阻（例如，由于长时间未驱动而“卡住”），请释放执行机构的残余能量（弹簧张力），然后再解除阻碍，请参见相应的执行机构文档。
- ⇒ 在拆卸执行机构之前，请将球阀引入故障防护位置。

由于逸出废气引起的人身伤害危险！

在操作期间，在调节或打开和关闭球阀时，废气可能会逸出，例如，从执行机构逸出。

- ⇒ 在阀门附近作业时，请佩戴护目用具以及听力保护设备（如有必要）。

由于预载弹簧引起的人身伤害危险！

带预载执行机构弹簧的执行机构已受压。

- ⇒ 在操作执行机构之前请释放预载弹簧的压缩力，请参见相应执行机构文档。

由于球阀中残留介质引起的人身伤害危险！

在操作球阀时，残留介质可能逸出并导致人身伤害（例如，烫伤、化学灼伤），具体取决于介质属性。

- ⇒ 请穿防护服、戴防护手套并戴护目用具。
- ⇒ 在球阀受压时，请勿松开选配测试接头的螺钉。
- ⇒ 将球阀引入打开位置，以释放球阀的压力。

备注

由于拧紧扭矩过高或过低引起的球阀受损！

必须用特定扭矩拧紧球阀组件。组件拧得过紧可能会遭受更多磨损且可能损坏塑料衬里。组件拧得不够紧又可能导致泄漏。

- ⇒ 请遵守规定的拧紧扭矩，请参见第 15.1.1 章“拧紧扭矩”中的表 15-1。

由于不合适的工具引起的球阀受损！

- ⇒ 只能使用 PFEIFFER 批准的工具，请参见第 15.1.3 章“工具”。

由于不合适的润滑剂引起的球阀受损！

- ⇒ 只能使用 PFEIFFER 批准的润滑剂，请参见第 15.1.2 章“润滑剂”。

信息

PFEIFFER 在交货之前已检查球阀。

- PFEIFFER 证实的某些测试结果在拆卸球阀时不再有效。这包括密封件泄漏测试和泄漏测试（外部紧密度）。
- 如果未经 PFEIFFER 售后服务部门的批准就擅自执行维护和维修作业，则产品保修将失效。
- 只能使用 PFEIFFER 提供的符合原始规格的原装部件作为备件。
- 易损件不在保修范围之内。

9.1 定期测试

- ⇒ 根据具体使用条件，必须按所定义的间隔检查球阀，以便在出现可能的故障之前采取补救措施。设备操作员负责制定合适的测试计划。

- ⇒ PFEIFFER 建议在操作期间执行以下检查：

测试	在负面测试结果时采取的措施
如果存在负面测试结果，请检查选配测试接头的紧密度。 警告！ 由于受压组件和逸出介质引起的人身伤害危险！在球阀受压时，请勿松开测试接头的螺钉。	停用球阀，请参见第 10 章“停用”。 联系 PFEIFFER 售后服务部门执行维修，请参见第 12 章“维修”。
从外部检查控制轴密封是否紧密。	带有 PTFE V 形环填料的控制轴密封预载有盘簧组，因此无需维护。
检查执行机构和控制轴的旋转运动是否畅通。	如果执行机构和控制轴受阻，请清除障碍物。 警告！ 如果执行机构和控制轴受阻（例如，由于长时间未驱动而“卡住”），则其可能意外释放且运动失控。如果不慎触及，则可能导致夹伤。 在尝试为执行机构和控制轴清除障碍之前，请中断并锁定气能和控制信号。先释放执行机构的残余能量（弹簧张力或压缩空气储存器），然后再清除障碍，请参见相应的执行机构文档。
如有可能，暂且中断电源，以检查球阀的故障防护位置。	停用球阀，请参见第 10 章“停用”。然后，确定原因并加以补救，请参见第 8 章“故障”。
检查球阀和执行机构的管道接头和密封件是否泄漏。	不需要对球阀执行定期维护作业，但在检查管节时，不得有介质从阀体的法兰和螺纹接头或从控制轴密封逸出。

9.2 维护作业

- ⇒ 在执行所有维护作业之前必须先准备好球阀，请参见第 12 章“维修”。
- ⇒ 在完成所有维护作业之后，必须在重新调试之前检查球阀，请参见第 12 章“维修”。

9.2.1 更换密封环和球阀

- ⇒ 检查球阀和密封环的状况。
- ⇒ 按第 12.2 章“更换密封环和球阀”中描述卸下密封环 (3)。检查密封环以及所有塑料部件是否受损，如有疑问，请予以更换。
- ⇒ 另请卸下球阀 (2)。检查球阀以及所有塑料部件是否受损，如有疑问，请予以更换。

9.3 订购备件和耗材

有关备件、润滑剂和工具的信息可从 PFEIFFER 售后服务部门获取。

备件

有关备件的信息可在第 15.2 章“备件”中找到。

10 停用

只能由具备相应资质的专业人员执行本章中描述的作业。

警告

由于高温或低温组件和管道引起的灼伤危险!

在操作期间球阀组件和管道可能变得温度极高或极低，与其接触可能导致灼伤。

- ⇒ 让组件和管道冷却或预热。
- ⇒ 请穿防护服并戴防护手套。

由于受压组件和逸出介质引起的人身伤害危险!

- ⇒ 在球阀受压时，请勿松开选配测试接头的螺钉。

由于运动中执行机构和控制轴引起的夹伤危险!

- ⇒ 只要气源已连接至执行机构，就请勿触及托架。
- ⇒ 在操作球阀之前，请中断并锁定气动能量和控制信号。
- ⇒ 为执行机构排气。
- ⇒ 谨防物体夹在托架中，以免阻碍执行机构和控制轴的运行。
- ⇒ 如果执行机构和控制轴受阻（例如，由于长时间未驱动而“卡住”），请释放执行机构的残余能量（弹簧张力），然后再解除阻碍，请参见相应的执行机构文档。
- ⇒ 在拆卸执行机构之前，请将球阀引入故障防护位置。

由于逸出废气引起的人身伤害危险!

在操作期间，在调节或打开和关闭球阀时，废气可能会逸出，例如，从执行机构逸出。

- ⇒ 在阀门附近作业时，请佩戴护目用具以及听力保护设备（如有必要）。

由于球阀中残留介质引起的人身伤害危险!

在操作球阀时，残留介质可能逸出并导致人身伤害（例如，烫伤、化学灼伤），具体取决于介质属性。

- ⇒ 请穿防护服、戴防护手套并戴护目用具。
- ⇒ 在球阀受压时，请勿松开选配测试接头的螺钉。
- ⇒ 将球阀引入打开位置，以释放球阀的压力。

在停用期间遵守以下要点:

要停用球阀以执行维护和维修作业或拆卸，请执行以下步骤:

- ⇒ 关闭球阀上游和下游的阀门，这样，就没有介质流经球阀。
- ⇒ 完全清空管道和球阀。
- ⇒ 关闭并锁定气源，以便为执行机构减压。
- ⇒ 让管道和球阀组件冷却或预热。

11 拆卸

只能由具备相应资质的专业人员执行本章中描述的作业。

警告

由于高温或低温组件和管道引起的灼伤危险!

在操作期间球阀组件和管道可能变得温度极高或极低，与其接触可能导致灼伤。

- ⇒ 让组件和管道冷却或预热。
- ⇒ 请穿防护服并戴防护手套。

由于运动中执行机构和控制轴引起的夹伤危险!

- ⇒ 只要气源已连接至执行机构，就请勿触及托架。
- ⇒ 在操作球阀之前，请中断并锁定气动能量和控制信号。
- ⇒ 为执行机构排气。
- ⇒ 谨防物体夹在托架中，以免阻碍执行机构和控制轴的运行。
- ⇒ 如果执行机构和控制轴受阻（例如，由于长时间未驱动而“卡住”），请释放执行机构的残余能量（弹簧张力），然后再解除阻碍，请参见相应的执行机构文档。
- ⇒ 在拆卸执行机构之前，请将球阀引入故障防护位置。

由于球阀中残留介质引起的人身伤害危险!

在操作球阀时，残留介质可能逸出并导致人身伤害（例如，烫伤、化学灼伤），具体取决于介质属性。

- ⇒ 请穿防护服、戴防护手套并戴护目用具。
- ⇒ 在球阀受压时，请勿松开选配测试接头的螺钉。
- ⇒ 在打开位置卸下球阀，以释放球阀的压力。

由于预载弹簧引起的人身伤害危险!

带预载执行机构弹簧的执行机构已受压。

- ⇒ 在操作执行机构之前请释放预载弹簧的压缩力，请参见相应执行机构文档。

在拆卸之前，请确保符合以下条件：

- 球阀已停用，请参见第 10 章“停用”。

11.1 从管道卸下球阀

- ⇒ 松开法兰接头。
- ⇒ 从管道卸下球阀，请参见第 4.3 章“运输和提升球阀”。

警告

将用过的阀门送交制造商维修：

必须提前为阀门妥当去污。

- ⇒ 在返回用过的阀门时，请附上介质安全数据表以及阀门去污确认书。否则，将拒收阀门。

提示

- PFEIFFER 建议将以下污染数据记录在表单 ▶ FM 8.7-6 “有关 PFEIFFER 阀门和组件污染的声明”中。
- 此表单载于 ▶ www.pfeiffer-armaturen.com。

11.2 拆卸执行机构

请参见相应的执行机构文档。

12 维修

如果球阀不再正常运行或完全失灵，则表明其有缺陷，必须予以维护或更换。

! 备注

由于不当维护和维修引起的球阀受损!

- ⇒ 请勿擅自执行维护和修理作业。
- ⇒ 请联系 PFEIFFER 售后服务部门执行维护和维修作业。

在特殊情况下，可执行某些维护和维修作业。

只能由具备相应资质的专业人员执行本章中描述的作业。

以下说明也适用于球阀。对于停用和拆卸，请遵守第 10 章“停用”和第 11 章“拆卸”。

i 信息

维修时请注意!

在重复使用旧的球阀和密封件时，工艺介质和残留物可能会影响阀体接头的扭矩，请参见第 15.1.1 章“拧紧扭矩”中表 15-1。

12.1 对于 DIN 球阀，请更换 V 形环填料。

12.1.1 “标准型”的球阀

如果在填料箱 (11) 中发现泄漏，则表明 V 形环填料 (7) 的 PTFE 环可能有缺陷。

- ⇒ 检查 V 形环填料的状况。
- 拆卸球阀以卸下填料。为此，请遵守第 1 章“安全说明和安全措施”。
- ⇒ 将球阀放在平坦且清洁的工作表面上，以便易于触及填料空间。
- ⇒ 仔细松开螺钉 (12) 并卸下带有轴承套 (10) 的填料箱法兰 (11)。
- ⇒ 从盘簧组 (9) 卸下盘簧。
- ⇒ 卸下止推环 (8)。
- ⇒ 卸下 V 形环填料 (7)。
- ⇒ 检查 V 形环填料的 PTFE 环以及所有塑料部件是否受损，如有疑问，请予以更换。
- ⇒ 按第 3.5.1 章“DIN 球阀组装”中描述组装球阀。

12.1.2 带“双填料箱”的球阀

测试接头泄漏

如果在填料箱下半节 (19) 测试接头中发现泄漏，则表明 V 形环填料 (7) 的 PTFE 环可能有缺陷。

- ⇒ 检查 V 形环填料的状况。

拆卸球阀以卸下填料。为此，请遵守第 1 章“安全说明和安全措施”。

- ⇒ 将球阀放在平坦且清洁的工作表面上，以便易于触及填料空间。

i 信息

填料箱上半节在组装期间已预加载。为了防止其不受控地松开，请在拆卸期间用组装套筒将其固定好。

- ⇒ 推动组装套筒经过球阀杆，直抵填料箱上半节 (25)。
- ⇒ 将螺母拧入球阀杆 (2)。
- ⇒ 松开并卸下螺钉 (26)。
- ⇒ 小心松开并卸下螺母和组装套筒。
- ⇒ 小心卸下带有轴承套 (10) 和 O 形圈 (24) 的填料箱上半节 (25)。
- ⇒ 卸下 V 形环填料 (23)。
- ⇒ 卸下止推环 (22)。
- ⇒ 从盘簧组 (21) 卸下弹簧，从盘簧组 (9) 卸下定距衬套 (20) 和盘簧。
- ⇒ 卸下止推环 (8)。
- ⇒ 卸下带有 O 形圈 (18) 的填料箱下半节 (19)。
- ⇒ 卸下 V 形环填料 (7)。
- ⇒ 检查两个 V 形环填料的 PTFE 环以及所有塑料部件是否受损，如有疑问，请予以更换。
- ⇒ 按第 3.5.1 章“DIN 球阀组装”中描述组装球阀。

填料箱泄漏

如果在填料箱上半节 (25) 中发现泄漏，则表明 V 形环填料 (7 和 23) 的 PTFE 环可能有缺陷。

- ⇒ 检查 V 形环填料的状况。

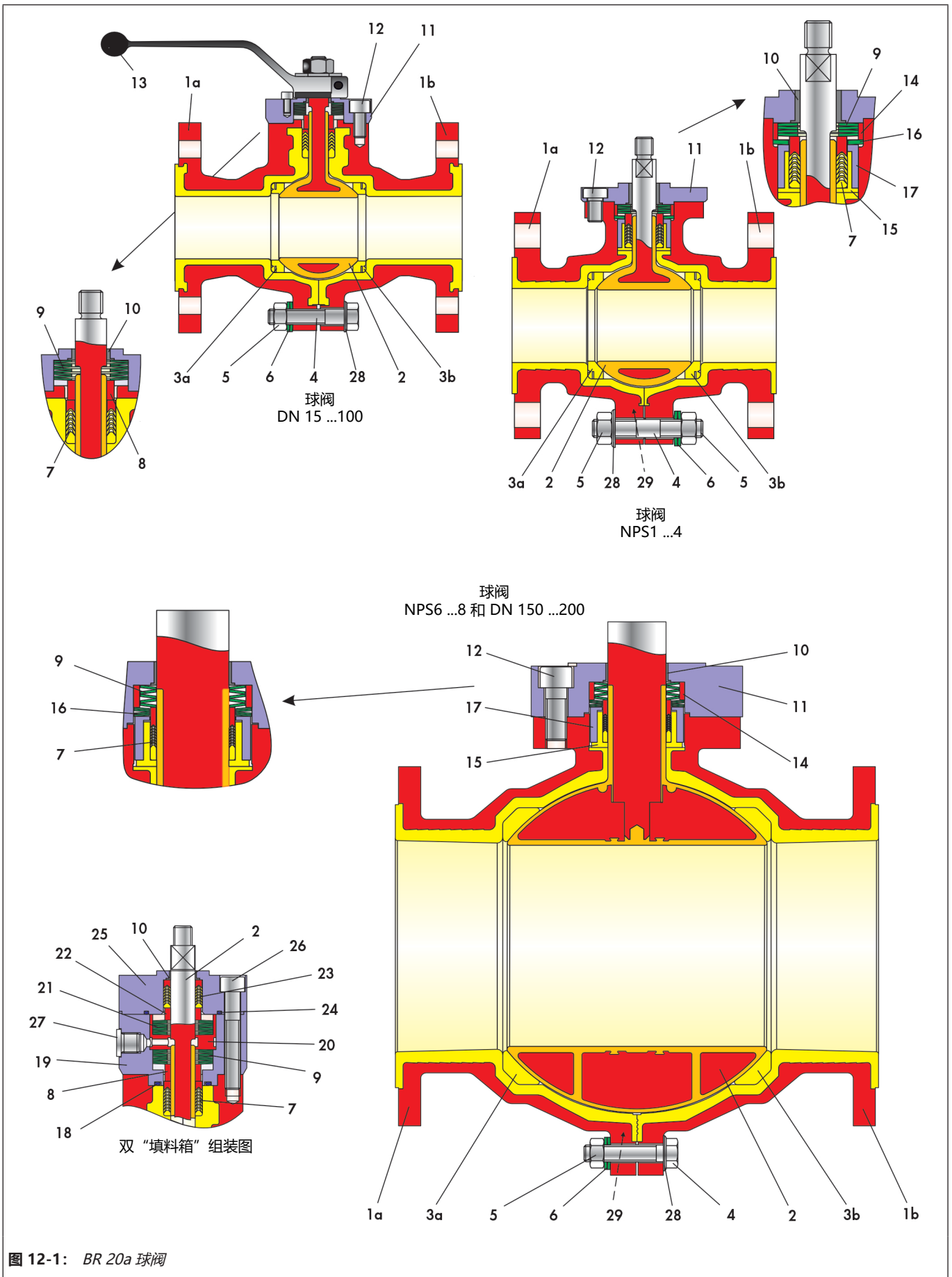


表 12-1: 部件清单

项目	名称
1	内衬阀体
2	内衬球阀
3	座环
4	螺钉/双头螺栓
5	螺母
6	盘簧
7	V 形环填料
8	止推环
9	盘簧组
10	轴承套

项目	名称
11	填料箱法兰
12	螺钉
13	手柄
14	定心环
15	衬套
16	盘簧
17	衬套
18	O 形圈
19	填料箱下半节
20	定距衬套

项目	名称
21	盘簧组
22	止推环
23	V 形环填料
24	O 形圈
25	填料箱上半节
26	螺钉
27	螺旋塞
28	垫圈
29	直销

- ⇒ 按以上描述拆卸球阀，检查两个 V 形环填料的 PTFE 环以及所有塑料部件是否受损，如有疑问，请予以更换。
- ⇒ 按第 3.5.1 章“DIN 球阀组装”中描述组装球阀。

12.2 对于 ANSI 球阀，请更换 V 形环填料。

如果在填料箱 (11) 中发现泄漏，则表明 V 形环填料 (7) 的 PTFE 环可能有缺陷。

- ⇒ 检查 V 形环填料的状况。
- 拆卸球阀以卸下填料。为此，请遵守章节“安全说明和安全措施”。
- ⇒ 将球阀放在平坦且清洁的工作表面上，以便易于触及填料空间。
- ⇒ 仔细松开螺钉 (12) 并卸下带有轴承套 (10) 的填料箱法兰 (11)。
- ⇒ 从盘簧组 (9) 卸下盘簧。
- ⇒ 卸下定心环 (14)。
- ⇒ 卸下盘簧 (16) 和衬套 (17)。
- ⇒ 卸下 V 形环填料 (7) 和衬套 (15)。
- ⇒ 检查 V 形环填料的 PTFE 环以及所有塑料部件是否受损，如有疑问，请予以更换。
- ⇒ 按第 3.5.2 章“ANSI 球阀组装”中描述组装球阀。

12.3 更换球阀座环

如果球阀通道泄漏，则表明座环 (3) 和/或球阀 (2) 有缺陷。

- ⇒ 检查座环和球阀的状况。
- 拆卸球阀以卸下座环和球阀。为此，请遵守第 1 章“安全说明和安全措施”。
- ⇒ 按第 12.1 章“对于 DIN 球阀，请更换 V 形环填料”或第 12.2 章“对于 ANSI 球阀，请更换 V 形环填料”中描述拆卸球阀。
- ⇒ 将球阀放在平坦清洁的工作表面上，使阀体侧法兰 (1) 面朝下，以便易于触及阀体接头螺母 (5)。
- ⇒ 拧松螺母 (5)。
- ⇒ 小心卸下阀体两半 (1)。
- ⇒ 检查座环和球阀以及所有塑料部件是否受损，如有疑问，请予以更换。

i 信息

安装座环时必须预留间隙。为了实现球阀的紧密度，将座环安装在其阀座中时必须预留充分间隙。如果无法做到这点，请联系 PFEIFFER。

- ⇒ 按第 3.5.1 章“组装 DIN 球阀”或第 3.5.2 章“组装 ANSI 球阀”中描述组装球阀。

12.4 其他维修

- ⇒ 如果出现其他重大损坏，则建议让 PFEIFFER 执行维修。

12.5 将装置送交 PFEIFFER

可将有缺陷的球阀送交 PFEIFFER 维修。

请遵循以下步骤送交装置：

警告

由于受污染球阀引起的危险！

- ⇒ 在将用过的阀门退回给 PFEIFFER 维修时，请提前将球阀妥当去污。
- ⇒ 在返回用过的阀门时，请附上介质安全数据表以及阀门去污确认书。否则，将拒收阀门。

提示

- PFEIFFER 建议将以下污染数据记录在表单 ▶ FM 8.7-6 “有关 PFEIFFER 阀门和组件污染的声明”中。
- 此表单载于 ▶ www.pfeiffer-armaturen.com。

⇒ 退回阀门时请附上以下信息：

- 制造商编号
- 球阀类型
- 货号
- 球阀的标称尺寸和型号
- 手动阀/自动阀
- 介质（名称和稠度）
- 介质压力和温度
- 流速 (m³/h)
- 执行机构工作台范围
- 驱动次数（年份、月份、周或日）
- 安装图纸（如有）
- 有关污染的完整声明。此表单载于 ▶ www.pfeiffer-armaturen.com。

13 处置

- ⇒ 对于处置，请遵守当地、国家和国际法规。
- ⇒ 请勿将旧组件、润滑剂和危险材料当作生活垃圾处置。

14 证书

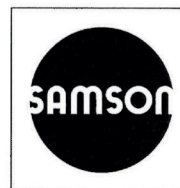
符合性声明载于以下页面：

- 依据自动阀压力设备指令 2014/68/EU 的符合性声明，请参见第 14-2 页。
- 依据手动操作阀压力设备指令 2014/68/EU 的符合性声明，请参见第 14-3 页。
- 根据带执行机构 BR 20a 球阀的机械指令 2006/42/EC 的成品机械符合性声明，请参见第 14-4 页。
- 根据带自由控制轴 BR 20a 的球阀的机械指令 2006/42/EC 的半成品机械符合性声明，请参见第 14-5 页。

所打印证书在打印时符合该状况。可提供其他可选证书。

DECLARATION OF CONFORMITY

As per Pressure Equipment Directive 2014/68/EU
TRANSLATION



The manufacturer	PFEIFFER Chemie-Armaturenbau GmbH , D47906 Kempen, Germany
declares that:	Type 20a PTFE-lined Ball valves (BR 20a) with stuffing box packing as well as with adjustable packing <ul style="list-style-type: none"> • with pneumatic/ electric/ hydraulic actuator • with free shaft end for subsequent mounting of an actuator
<p>1. The valves are pressure accessories within the meaning of the Pressure Equipment Directive 2014/68/EU and conform with the requirements of this Directive.</p> <p>2. They may only be operated observing the Installation and operating instructions ► EB 20a delivered together with the valve.</p> <p>The commissioning of these valves is only permitted after the valve has been installed from both sides in the pipeline and a risk of injury can be ruled out. (See ► EB 20a, Chapter 1 for ball valves intended for dead-end service)</p>	

Applied standards:

AD 2000 Regulations	Regulations for pressurized valve body parts
----------------------------	--

Type designation and technical features:

PFEIFFER Data sheet ► TB 20a NOTE: This Manufacturer's Declaration applies to all valve types listed in this catalogue.
--

Applied conformity assessment procedure:

Conforming to Annex III of the Pressure Equipment Directive 2014/68/EU, Module H

Name of notified body:

Identification number of the notified body:

TÜV Rheinland Service GmbH Am Grauen Stein 51101 Köln Germany	0035
---	------

These Declarations become invalid when modifications are made to the ball valves and/or assemblies that affect the technical data of the ball valve or the <Intended use> described in ► EB 20a, Chapter 1 of the operating instructions, and considerably change the valve or an assembly delivered with it.

Kempen, 1. September 2022



Stefan Czayka
Head of Quality Management/IMS Representative

DECLARATION OF CONFORMITY

As per Pressure Equipment Directive 2014/68/EU
TRANSLATION



The manufacturer	PFEIFFER Chemie-Armaturenbau GmbH, D47906 Kempen, Germany
declares that:	Type 20a PTFE-lined Ball valves (BR 20a) with stuffing box packing as well as with adjustable packing <ul style="list-style-type: none"> • with lever for 90° operation • with worm gear and handwheel
<p>1. The valves are pressure accessories within the meaning of the Pressure Equipment Directive 2014/68/EU and conform with the requirements of this Directive.</p> <p>2. They may only be operated observing the Installation and operating instructions ► EB 20a delivered together with the valve.</p> <p>(See ► EB 20a, Chapter 1 for ball valves intended for dead-end service)</p>	

Applied standards:

AD 2000 Regulations	Regulations for pressurized valve body parts
----------------------------	--

Type designation and technical features:

PFEIFFER Data sheet ► TB 20a NOTE: This Manufacturer's Declaration applies to all valve types listed in this catalogue.
--

Applied conformity assessment procedure:

Conforming to Annex III of the Pressure Equipment Directive 2014/68/EU, Module H

Name of notified body:

Identification number of the notified body:

TÜV Rheinland Service GmbH Am Grauen Stein 51101 Köln Germany	0035
---	------

These Declarations become invalid when modifications are made to the ball valves and/or assemblies that affect the technical data of the ball valve or the <Intended use> described in ► EB 20a, Chapter 1 of the operating instructions, and considerably change the valve or an assembly delivered with it.

Kempen, 1. September 2022

Stefan Czayka

Head of Quality Management/IMS Representative

EU DECLARATION OF CONFORMITY

TRANSLATION



The manufacturer	PFEIFFER Chemie-Armaturenbau GmbH , 47906 Kempen, Germany
declares for the listed products that:	Type 20a Ball Valve (BR20a) <ul style="list-style-type: none"> • with a Type 31a Quarter-turn Actuator (BR31a) • with a rotary actuator of a different make Prerequisite: the unit was sized and assembled by PFEIFFER Chemie-Armaturenbau GmbH. The serial number on the valve refers to the entire unit.
<ol style="list-style-type: none"> 1. It complies with all applicable requirements stipulated in Machinery Directive 2006/42/EC. 2. In the delivered state, the valve with actuator is considered to be final machinery as defined in the above mentioned directive. The start-up of these units is only permitted after the valve has been installed from both sides in the pipeline and a risk of injury can be ruled out as a result.	

Referenced standards:

- a) VCI, VDMA, VGB: "Leitfaden Maschinenrichtlinie (2006/42/EG) – Bedeutung für Armaturen, Mai 2018" [German only]
- b) VCI, VDMA, VGB: "Zusatzdokument zum Leitfaden Maschinenrichtlinie (2006/42/EG) – Bedeutung für Armaturen vom Mai 2018" [German only], based on DIN EN ISO 12100:2011-03

Product description and technical features:

Tight-closing ball valve for aggressive media, particularly for strict requirements in chemical applications, automated with a single or double-acting piston actuator for butterfly valves, ball valves and other valves with rotating throttle bodies.

For product descriptions refer to:

PFEIFFER data sheet for Type 20a Valve ▶ TB 20a
PFEIFFER data sheet for Type 31a Actuator ▶ TB 31a
PFEIFFER mounting and operating instructions for Type 20a Valve ▶ EB 20a
PFEIFFER mounting and operating instructions for Type 31a Actuator ▶ EB 31a
PFEIFFER safety manual for Type 20a Valve ▶ SH 20
PFEIFFER safety manual for Type 31a Actuator ▶ SH 31a

Valve accessories (e.g. positioners, limit switches, solenoid valves, lock-up valves, supply pressure regulators, volume boosters and quick exhaust valves) are classified as machinery components and do not fall within the scope of the Machinery Directive as specified in § 35 and § 46 of the Guide to Application of the Machinery Directive 2006/42/EC issued by the European Commission.

This declaration becomes invalid when modifications are made to the ball valves and/or assemblies that affect the technical data of the control valve or the intended use (▶ EB 20a, section 1) and considerably change the valve or an assembly delivered with it.

Persons authorized to compile the technical file:

Kempen, 28 May 2021

Stefan Czayka

Head of Quality Management/IMS Representative

DECLARATION OF CONFORMITY

TRANSLATION



The manufacturer	PFEIFFER Chemie-Armaturenbau GmbH, 47906 Kempen, Germany
declares for the listed products that:	Type 20a Ball Valve (Type 20a) <ul style="list-style-type: none"> with free shaft end
<p>1. In the delivered state, the valve prepared for mounting on a rotary actuator (not a clearly defined actuator system) is considered to be partly completed machinery as defined in the Machinery Directive 2006/42/EC.</p> <p>Machinery is considered to be partly completed machinery when the machinery manufacturer has not determined all required specifications such as model type, thrusts, torques etc.</p> <p>The start-up of these units is only permitted after the valve has been installed from both sides in the pipeline and a risk of injury can be ruled out as a result.</p>	

Referenced standards:

- a) VCI, VDMA, VGB: "Leitfaden Maschinenrichtlinie (2006/42/EG) – Bedeutung für Armaturen, Mai 2018" [German only]
- b) VCI, VDMA, VGB: "Zusatzdokument zum Leitfaden Maschinenrichtlinie (2006/42/EG) – Bedeutung für Armaturen vom Mai 2018" [German only], based on DIN EN ISO 12100:2011-03

Product description and technical features:

Tight-closing ball valve for aggressive media, particularly for strict requirements in chemical applications.

For product descriptions refer to:

PFEIFFER Data Sheet for Type 20a Ball Valve ▶ TB 20a


PFEIFFER Mounting and Operating Instructions for Type 20a Ball Valve ▶ EB 20a

Valve accessories (e.g. positioners, limit switches, solenoid valves, lock-up valves, supply pressure regulators, volume boosters and quick exhaust valves) are classified as machinery components and do not fall within the scope of the Machinery Directive as specified in § 35 and § 46 of the Guide to Application of the Machinery Directive 2006/42/EC issued by the European Commission.

This declaration becomes invalid when modifications are made to the ball valves and/or assemblies that affect the technical data of the ball valve or the intended use (▶ EB 20a, section 1) and considerably change the valve or an assembly delivered with it.

Persons authorized to compile the technical file:

Kempen, 22 November 2021


 Stefan Czayka
 Head of Quality Management/IMS Representative

15 附录

15.1 拧紧扭矩、润滑剂和工具

15.1.1 拧紧扭矩

15.1.1.1 阀体两半

在将阀节拧紧在一起 (1a 和 1b), 请遵守相应标称尺寸的螺纹接头序列和拧紧扭矩。

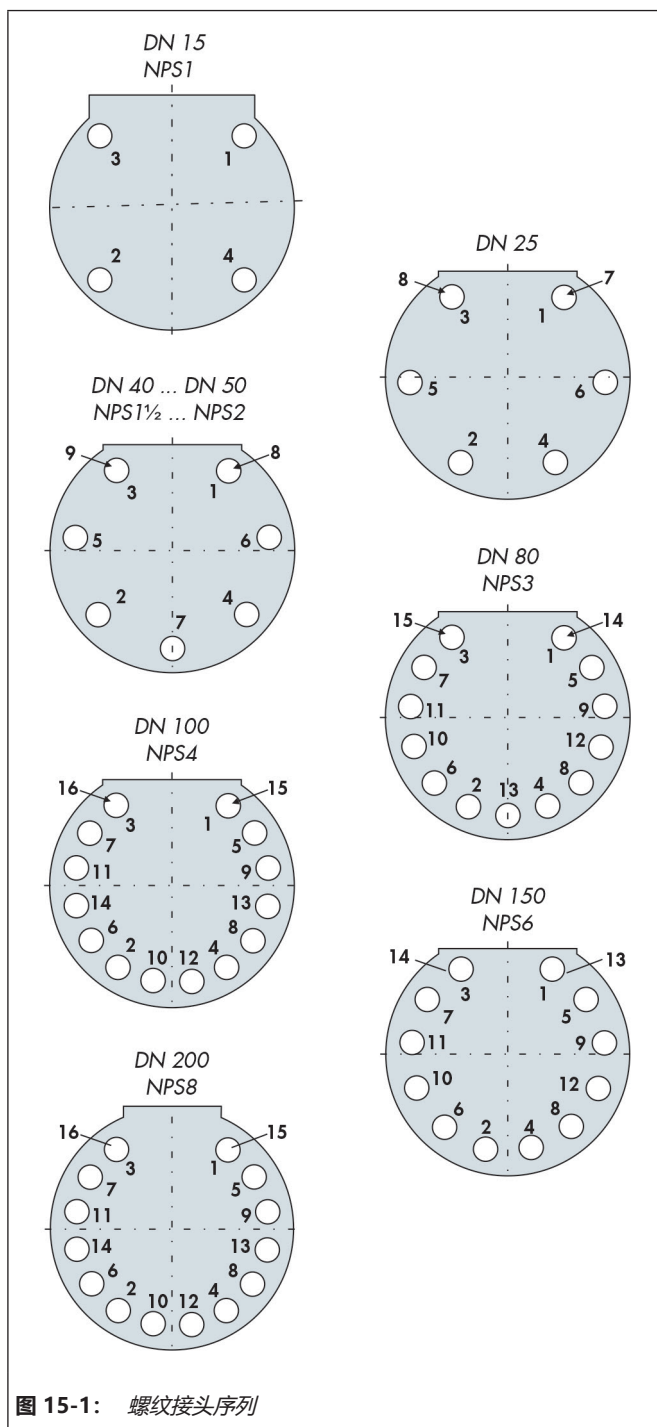


表 15-1: 阀体接头拧紧扭矩

标称尺寸	接头	拧紧扭矩
DN 15	1 至 4	25 Nm
DN 25	1 至 6	25 Nm
	7 至 8	35 Nm
NPS1	1 至 4	25 Nm
DN 40 / NPS1½	1 至 7	25 Nm
	8 和 9	35 Nm
DN 50/NPS2	1 至 7	25 Nm
	8 和 9	30 Nm
DN 80/NPS3	1 至 13	35 Nm
	14 和 15	40 Nm
DN 100/NPS4	1 至 14	35 Nm
	15 和 16	45 Nm
DN 150/NPS6	1 至 12	40 Nm
	13 和 14	45 Nm
DN 200/NPS8	1 至 14	50 Nm
	15 和 16	60 Nm

i 信息

如已正确遵循这些说明, 则当介质流经控制轴时的密封性以及适当功能均可确保。

诸如压力、温度以及其他 PTFE 材料的使用之类的影响均可能导致这些组装说明的变化。

15.1.1.2 法兰接头

表 15-2: DIN 法兰接头的拧紧扭矩

DN [mm]	25	40	50	80	100	150	200
MA [Nm]	25	50	60	65	75	100	150

表 15-3: ANSI 法兰接头的拧紧扭矩

NPS [英寸]	1	1½	2	3	4	6	8
MA [Nm]	15	30	40	65	50	80	120

15.1.2 润滑剂

表 15-4: 建议的润滑剂

使用	温度范围	润滑剂
螺钉和螺母	-10 ... +200°C	Microgleit, GP350 不适用于无脂球阀或氧气使用型球阀
与介质接触的阀杆密封和部件	-10 ... +200°C	无水润滑脂 (例如, 卤化碳润滑脂)

15.1.3 工具

需要合适的工具才能操作球阀。不合适的工具可能会损坏球阀。

15.2 备件

PFEIFFER 建议将备件组用于“调试”和“2 年运行”，请参见章节：

- 第 15-3 页上的“15.2.1 DIN 型球阀的部件清单, DN 15 ...100”章
- 第 15-4 页上的“15.2.2 DIN 型球阀的部件清单, DN 150 ...200”章
- 第 15-5 页上的“15.2.3 ANSI 型球阀的备件”章和
- 第 15-6 页上的“15.2.4 带“双填料箱”球阀的备件”章。

15.2.1 DIN 型球阀的部件清单, DN 15 ...100

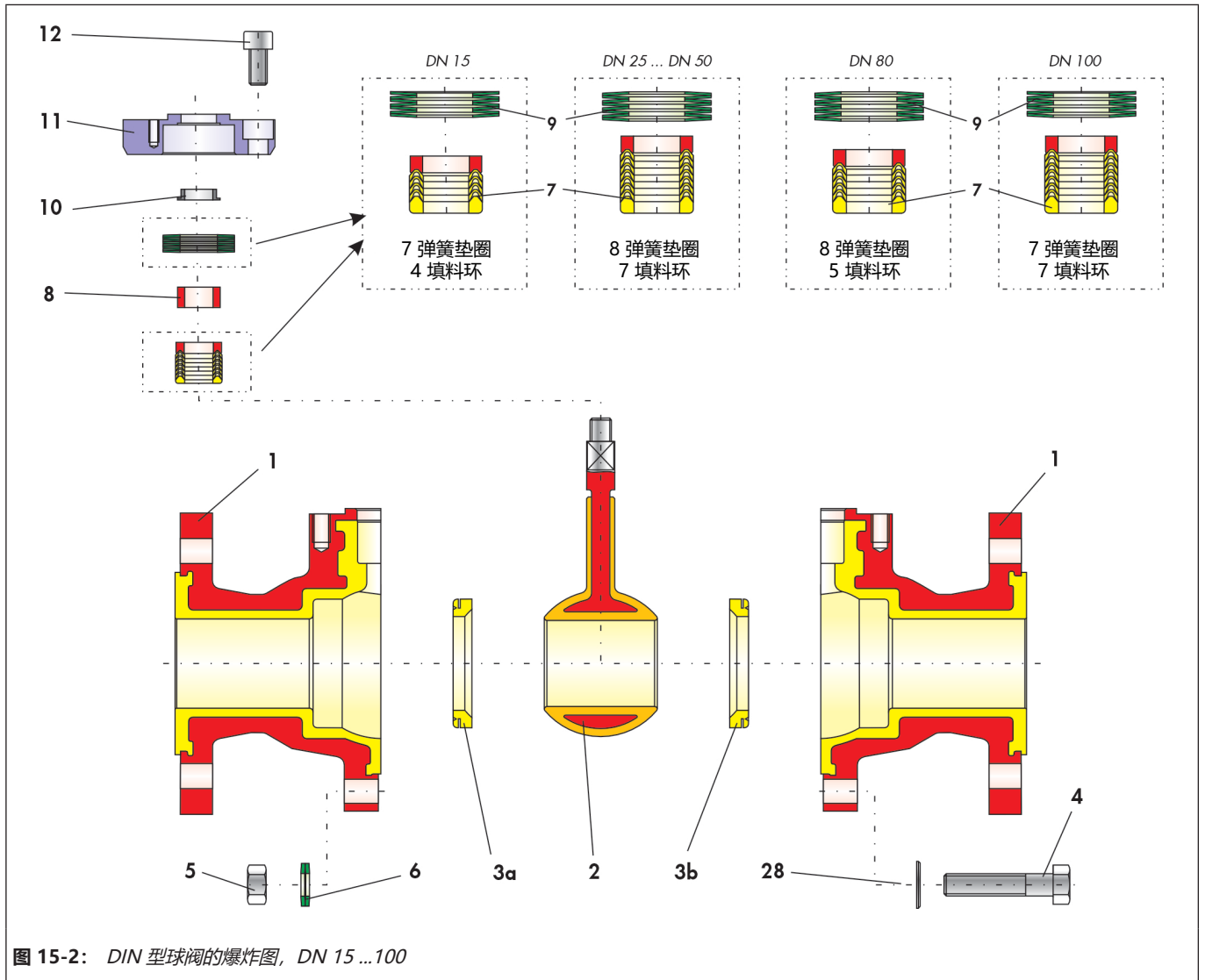


图 15-2: DIN 型球阀的爆炸图, DN 15 ...100

表 15-5: DIN 型球阀的建议备件, DN 15 ...100

位置	名称	材质	在用于调试的备件组中	在 2 年运行备件中
1	内衬阀体	EN-JS 1049/PTFE		
2	内衬球阀	1.4313/PTFE		•
3	座环	PTFE	•	•
4	螺钉/双头螺栓	A4-70		
5	螺母	A4-70		
6	盘簧	1.4310	•	•
7	V 形环填料	PTFE/1.4305	•	•
8	止推环	1.4301		
9	盘簧组	1.8159/DeltaTone	•	•
10	轴承套	带碳 PTFE	•	•
11	填料箱法兰	1.4305		
12	螺钉	A4-70		
28	垫圈	A4		

15.2.2 DIN 型球阀的部件清单, DN 150 ...200

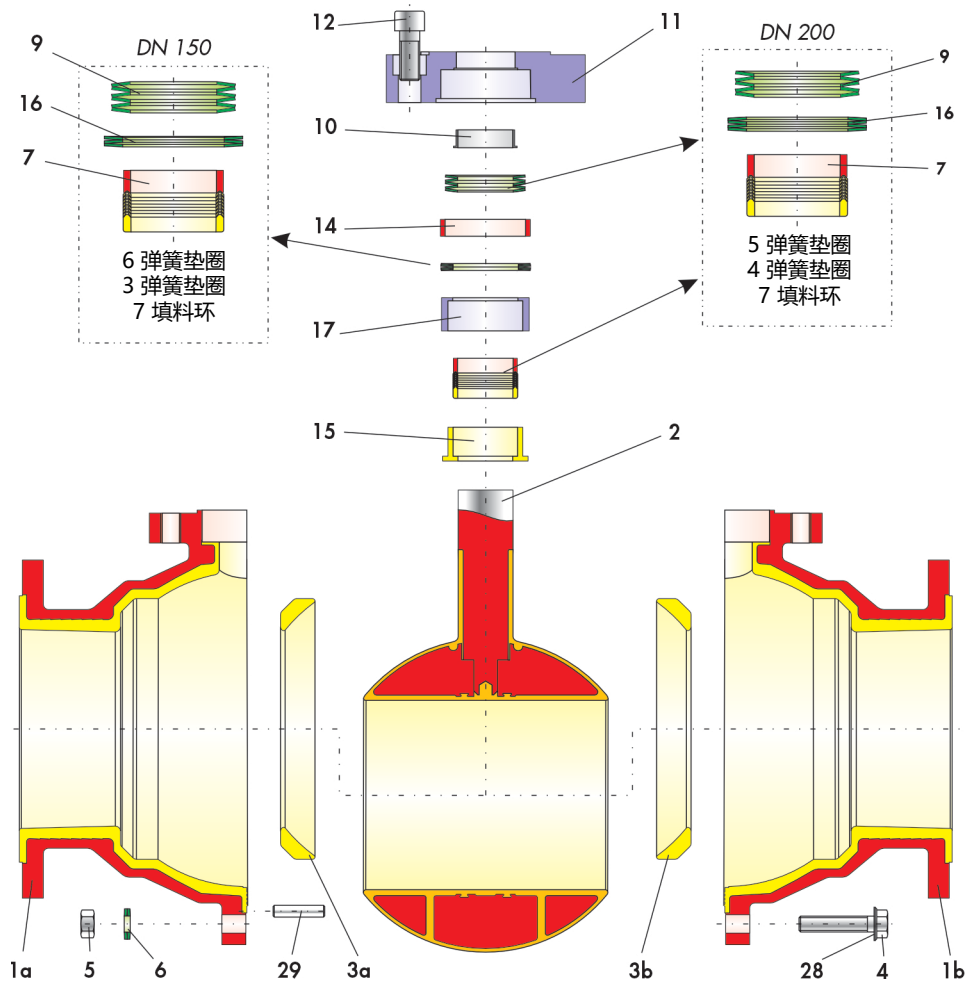


图 15-3: DIN 型球阀的爆炸图, DN 150 ...200

表 15-6: DIN 型球阀的建议备件, DN 150 ...200

位置	名称	材质	在用于调试的备件组中	在 2 年运行备件中
1	内衬阀体	EN-JS 1049/PTFE		
2	内衬球阀	1.4313/PFA		•
3	座环	PTFE	•	•
4	双头螺栓	A4-70		
5	螺母	A4-70		
6	盘簧	1.4310	•	•
7	V 形环填料	PTFE/1.4305	•	•
9	盘簧组	1.8159/DeltaTone	•	•
10	轴承套	带碳 PTFE	•	•
11	填料箱法兰	1.4305		
12	螺钉	A4-70		
14	定心环	1.4301		
15	衬套	PTFE	•	•
16	盘簧	1.4310	•	•
17	衬套	1.4301		
28	垫圈	A4		
29	直销	1.4301		

15.2.3 ANSI 型球阀的备件

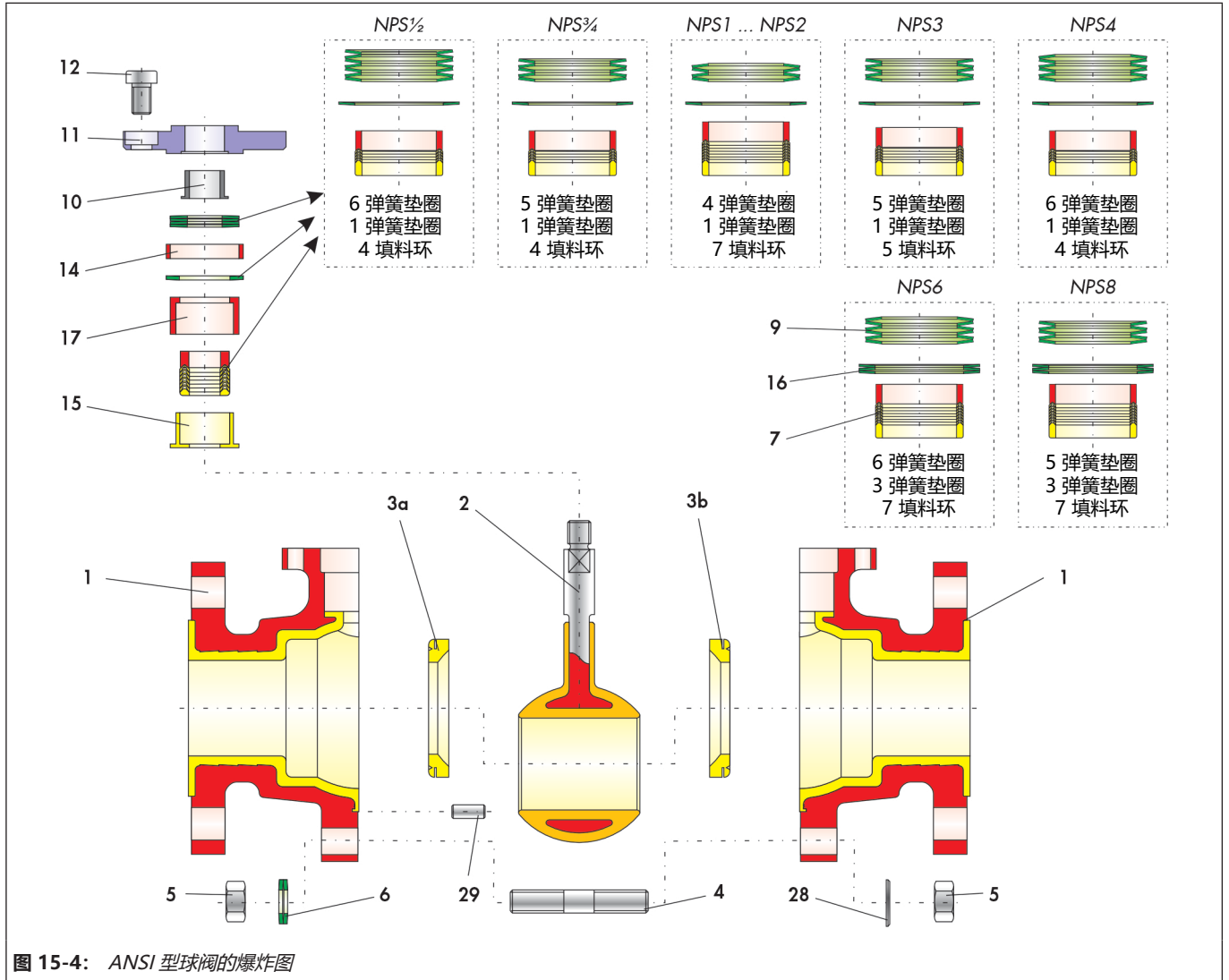


表 15-7: ANSI 型球阀的建议备件

位置	名称	材质	在用于调试的备件组中	在 2 年运行备件中
1	内衬阀体	EN-JS 1049/PTFE		
2	内衬球阀	1.4313/PFA		•
3	座环	PTFE	•	•
4	双头螺栓	A4-70		
5	螺母	A4-70		
6	盘簧	1.4310	•	•
7	V 形环填料	PTFE/1.4305	•	•
9	盘簧组	1.8159/DeltaTone	•	•
10	轴承套	带碳 PTFE	•	•
11	填料箱法兰	1.4305		
12	螺钉	A4-70		
14	定心环	1.4301		
15	衬套	PTFE	•	•
16	盘簧	1.4310	•	•
17	衬套	1.4301		
28	垫圈	A4		
29	直销	1.4301		

15.2.4 带“双填料箱”球阀的备件

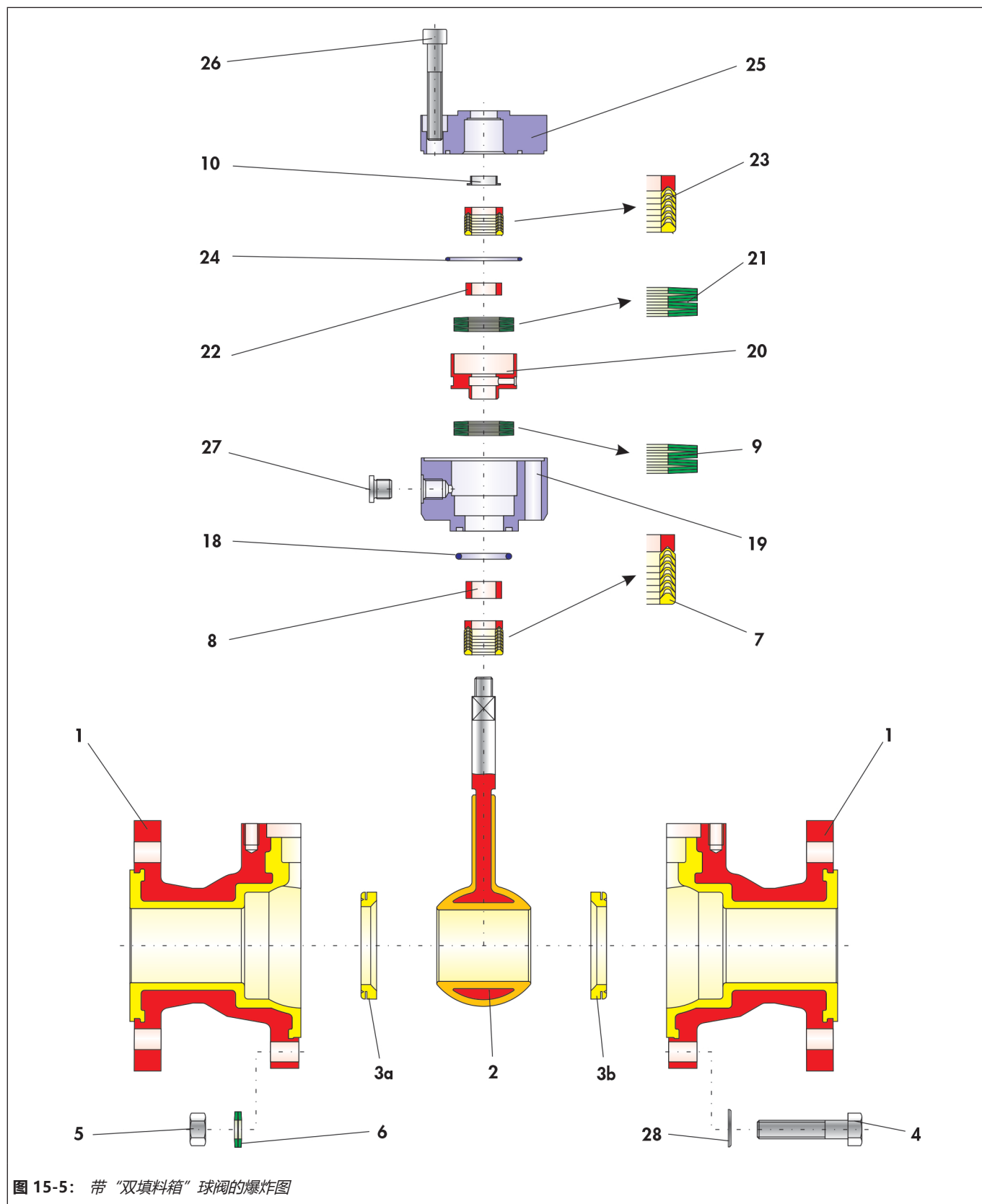


图 15-5: 带“双填料箱”球阀的爆炸图

表 15-8: 带双填料箱球阀的建议备件

位置	名称	材质	在用于调试的备件组中	在 2 年运行备件中
1	内衬阀体	EN-JS 1049/PTFE		
2	内衬球阀	1.4313/PTFE		•
3	座环	PTFE	•	•
4	螺钉/双头螺栓	A4-70		
5	螺母	A4-70		
6	盘簧	1.4310	•	•
7	V 形环填料	PTFE/1.4305	•	•
8	止推环	1.4301		
9	盘簧组	1.8159/DeltaTone	•	•
10	轴承套	带碳 PTFE	•	•
18	O 形圈	氟橡胶	•	•
19	填料箱下半节	1.4301		
20	定距衬套	1.4301		
21	弹簧垫圈组	1.8159/DeltaTone	•	•
22	止推环	1.4301		
23	V 形环填料	1.4305/PTFE	•	•
24	O 形圈	氟橡胶	•	•
25	填料箱上半节	1.4301		
26	螺钉	A2-70		
27	螺旋塞	1.4571	•	•
28	垫圈	A4		

15.3 维修

有关维护和维修作业以及故障或缺陷，请联系 PFEIFFER 售后服务部门获取支持。

电子邮件

可通过电子邮件地址 ► sales-pfeiffer-de@samsongroup.com 联系售后服务部门。

必需数据

如需解答疑问和解除故障，请提供以下信息：

- 制造商编号
- 球阀类型
- 货号
- 球阀的标称尺寸和型号
- 手动阀/自动阀
- 介质（名称和稠度）
- 介质压力和温度
- 流速 (m³/h)
- 执行机构信号压力
- 驱动次数（年份、月份、周或日）
- 安装图纸（如有）
- 有关污染的完整声明。此表单载于 ► www.pfeiffer-armaturen.com。

详细信息

也可从以下地址索取用英语提供的指定数据表和详细信息：

PFEIFFER Chemie-Armaturenbau GmbH

Hooghe Weg 41 • 47906 Kempen • Germany

电话: +49 2152 2005-0 • 传真 +49 2152 1580

电子邮件: sales-pfeiffer-de@samsongroup.com

网址: www.pfeiffer-armaturen.com



PFEIFFER Chemie-Armaturenbau GmbH

Hooghe Weg 41 · 47906 Kempen · Germany

电话: +49 2152 2005-0 · 传真: +49 2152 1580

电子邮件: sales-pfeiffer-de@samsongroup.com · 网址: www.pfeiffer-armaturen.com