

**Temperaturregler ohne Hilfsenergie**

**Sicherheitstemperaturwächter (STW)  
Typ 2040**



*Sicherheitstemperaturwächter Typ 2040*

## **Einbau- und Bedienungsanleitung**

**EB 2090**

Ausgabe Oktober 2014



Inhalt	Seite
1	<b>Aufbau und Wirkungsweise</b> . . . . . 4
2	<b>Einbau</b> . . . . . 6
3	<b>Sollwerteinstellung</b> . . . . . 6
3.1	Neueinstellung . . . . . 7
3.2	Einstellung mit Sollwertmarkierung . . . . . 7
4	<b>Wartung</b> . . . . . 8
5	<b>Service</b> . . . . . 8
6	<b>Abmessungen</b> . . . . . 9
7	<b>Technische Daten</b> . . . . . 10
8	<b>Typenschild</b> . . . . . 11

### Bedeutung der Hinweise in der vorliegenden Einbau- und Bedienungsanleitung

---

#### **VORSICHT!**

Warnung vor gefährlichen Situationen die zu Verletzungen führen können.

---

---

**Hinweis:** Ergänzende Erläuterungen, Informationen und Tipps.

---

### Allgemeine Sicherheitshinweise

- ▶ Das Gerät darf nur durch fachkundiges und unterwiesenes Personal unter Beachtung anerkannter Regeln der Technik eingebaut, in Betrieb genommen und gewartet werden. Dabei ist sicherzustellen, dass Beschäftigte oder Dritte nicht gefährdet werden.  
Die in dieser Anleitung aufgeführten Hinweise, besonders für Einbau, Inbetriebnahme und Wartung sind unbedingt zu beachten.
- ▶ Fachpersonal im Sinne dieser Einbau- und Bedienungsanleitung sind Personen, die auf Grund ihrer fachlichen Ausbildung, ihrer Kenntnisse und Erfahrungen sowie ihrer Kenntnisse der einschlägigen Normen die ihnen übertragenen Arbeiten beurteilen und mögliche Gefahren erkennen können.
- ▶ Zur sachgemäßen Verwendung ist sicherzustellen, dass der Regler nur dort zum Einsatz kommt, wo Betriebsdruck und Temperaturen die bei der Bestellung zugrunde gelegten Auslegungskriterien nicht überschreiten.
- ▶ Für Schäden, die durch äußere Kräfte oder andere äußere Einwirkungen entstehen ist der Hersteller nicht verantwortlich!  
Gefährdungen, die am Regler vom Durchflussmedium, dem Betriebsdruck und von beweglichen Teilen ausgehen können, sind durch geeignete Maßnahmen zu verhindern. Sachgemäßer Transport und fachgerechte Lagerung des Gerätes werden vorausgesetzt.
- ▶ Der Regler Typ 2040 hat nach der Zündgefahrenbewertung, entsprechend der DIN EN 13463-1, Absatz 5.2 auch bei selten auftretenden Betriebsstörungen keine eigene potenzielle Zündquelle und fällt somit nicht unter die Richtlinie 94/9/EG.
- ▶ Der Regler erfüllt die Anforderungen der europäischen Druckgeräterichtlinie 97/23/EG. Bei Geräten, die mit einem CE-Zeichen gekennzeichnet sind gibt die Konformitätserklärung Auskunft über das angewandte Konformitätsbewertungsverfahren.  
Die entsprechende Konformitätserklärung kann bei Bedarf zur Verfügung gestellt werden.

### Bauteilprüfung/Baumusterprüfung

Die Sicherheitstemperaturwächter Typ 2040 sind vom Technischen Überwachungsverein (TÜV) bauteilgeprüft. Die Register-Nr. erhalten Sie auf Anfrage.

Die Regler sind nach der Druckgeräterichtlinie 97/23/EG Modul B baumustergeprüft.

## 1 Aufbau und Wirkungsweise

Der Sicherheitstemperturwächter Typ 2040 sichert bei der Lagerung von kryogenen Gasen und Flüssigkeiten sowie flüssigen, gasförmigen und dampfförmigen Medien nachgeschaltete Anlagen vor zu tiefen Temperaturen.

Der Regler schließt bei Unterschreitung eines eingestellten Temperatursollwertes (Grenzwert) und verhindert somit ein Eindringen von zu kaltem Regelmedium in die nachfolgende Verbraucheranlage.

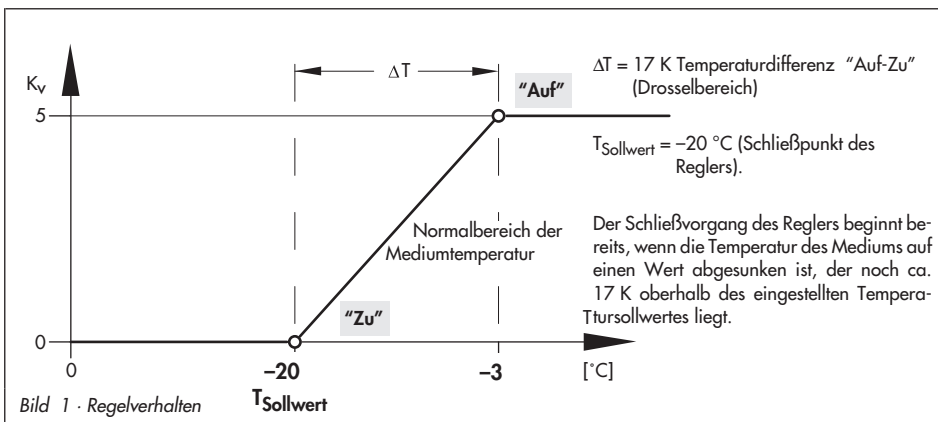
Der Sicherheitstemperturwächter besteht aus dem Gehäuse (1) mit integriertem Temperaturfühler (6) und Sollwertsteller (3). Er arbeitet nach dem Prinzip der Flüssigkeitsausdehnung.

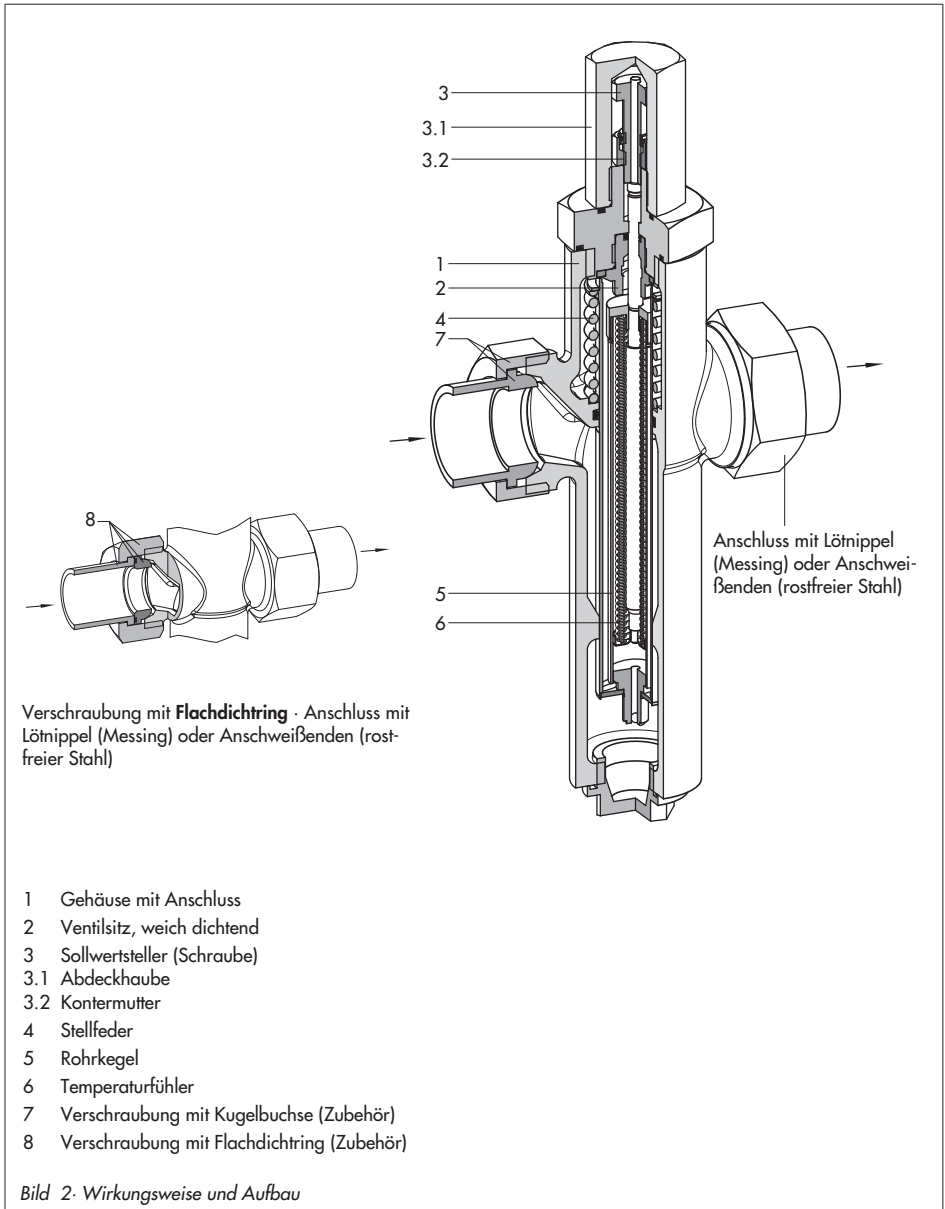
Das Volumen des temperaturempfindlichen Füllmediums im integrierten Temperaturfühler (6) dehnt sich bei steigender Temperatur aus und zieht sich bei sinkender Temperatur zusammen. Im Normalzustand ist das Ventil geöffnet. Gelangt zu kaltes Medium an den Temperaturfühler (6), zieht sich die Flüssigkeit

darin zusammen und der Rohrkegel (5) wird durch die Stellfedern (4) gegen den weichdichtenden Sitz (2) gedrückt; bei sinkender Mediumtemperatur bewegt sich der Ventilkegel in Schließrichtung und drosselt den Mediumstrom – bei weiter sinkender Temperatur schließt das Ventil schließlich mit Erreichen der eingestellten Sollwerttemperatur vollständig. Die Sollwerttemperatur mit dem davor liegenden Drosselbereich lässt sich innerhalb des Sollwertbereiches einstellen. Sobald die Temperatur wieder um 2 K oberhalb der eingestellten Sollwerttemperatur angestiegen ist, beginnt das Ventil erneut zu öffnen.

Die Temperaturspanne zwischen der eingestellten Sollwerttemperatur  $T_{\text{Sollwert}}$  und dem Schließbeginn beträgt 17 K. Das Ventil ist voll geöffnet ( $K_V = 5$ ) bei einer Mediumtemperatur von  $>T_{\text{Sollwert}} + 17 \text{ K}$ . Bei einer Mediumtemperatur  $<T_{\text{Sollwert}} + 17 \text{ K}$  wird der Mediumstrom bereits gedrosselt und der  $K_V$ -Wert wird kleiner (vgl. Bild 1).

Der Regler **schließt** bei einem **Defekt des Fühlersystems** (Sicherheitsstellung).





## 2 Einbau

Am Einbauort sind die Anschlussverschraubungen als Zubehör bereitzustellen.

### Hinweis!

Den Regler nicht in direkter Nähe eines Luftverdampfers einbauen, er kann auf Grund der niedrigen Außentemperatur sonst schließen. Die Schließfunktion des Reglers ist nämlich unabhängig davon, ob die Fühlertemperatur durch die Außenluft oder vom Medium bestimmt wird.

Für den Einbau im Freien empfehlen wir eine eingestellten Sollwerttemperatur von  $-37\text{ °C}$  mit Schließbeginn bei  $-20\text{ °C}$  (Sollwertbereich  $-45$  bis  $-10\text{ °C}$ ).

Generell gilt:

- ▶ Die Einbaulage ist beliebig,
- ▶ Durchflussrichtung entsprechend dem Pfeil auf dem Gehäuse.

## 3 Sollwerteinstellung

Vgl. hierzu Bild 2 und Bild 3

Der Sicherheitstemperaturwächter ist standardmäßig auf eine Sollwerttemperatur (Grenzwert) von  $T_{\text{Sollwert}} = -10\text{ °C}$  (Sollwertbereich  $-30$  bis  $+10\text{ °C}$ ) oder  $-37\text{ °C}$  (Sollwertbereich  $-45$  bis  $-10\text{ °C}$ ) eingestellt.

Nach Entfernen der Abdeckkappe (3.1) und Lösen der Kontermutter (3.2) kann die gewünschte Sollwerttemperatur ( $T_{\text{Sollwert}}$ ) innerhalb des Sollwertbereiches mit dem Sollwertsteller (3) eingestellt werden.

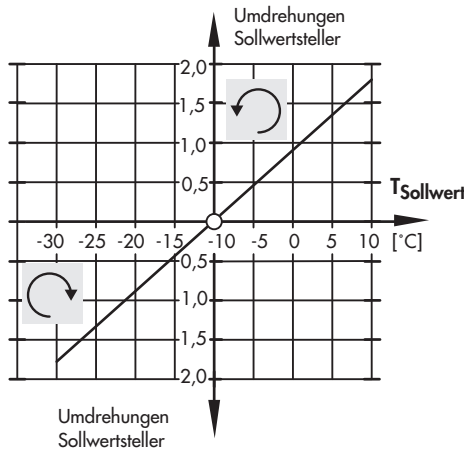


Bild 3 · Einstellungsdiagramm – bei Sollwerttemperatur  $T_{\text{Sollwert}} = -10\text{ °C}$  (Schließpunkt) –

Die Schließfunktion – bei Erreichen des Sollwerts – ist unabhängig davon, ob die Fühlertemperatur durch die Umgebungsluft oder vom Medium bestimmt wird.

Zur sicheren SollwertEinstellung muss deshalb die Umgebungstemperatur mindestens 15 K über der einzustellenden Sollwerttemperatur liegen. Falls erforderlich den Regler entsprechend isolieren oder so temperieren, dass dieser Zustand erreicht wird.

Zum Ändern der Sollwerttemperatur aus der Grundeinstellung heraus, kann nach Einstellendiagramm (Bild 3) vorgegangen werden. Dabei entspricht eine Umdrehung des Sollwertstellers einer Veränderung der Sollwerttemperatur von ca. 13 K.

Die Sollwerttemperatur mit Schließpunkt des Reglers verschiebt sich zu tieferen Temperaturen, wenn der Sollwertsteller (3) im Uhrzeigersinn  $\curvearrowright$  gedreht wird.

### 3.1 Neueinstellung

Einstellen der Sollwerttemperatur von einer unbekanntem Einstellung aus:

---

**Hinweis:** Zur sicheren SollwertEinstellung muss die Umgebungstemperatur mindestens 15 K über der einzustellenden Sollwerttemperatur liegen.

---

- ▶ Adeckkappe (3.1) entfernen und Kontermutter (3.2) lösen. Dafür sorgen, dass durchströmendes Medium und Außenluft gleiche Temperatur haben.
- ▶ Sollwertsteller (3) gegen Uhrzeigersinn drehen, bis Strömungsgeräusch im Reg-

ler verstummt – das Ventil ist geschlossen.

- ▶ Temperaturdifferenz zwischen augenblicklicher Umgebungstemperatur und gewünschter, einzustellender Sollwerttemperatur ( $T_{\text{Sollwert}}$ ) ausrechnen.
- ▶ Die ermittelte Temperaturdifferenz dividiert durch 13 ergibt die erforderliche Umdrehungszahl mit der Sollwertschraube (vgl. Bild 3).
- ▶ Sollwertsteller um diese Anzahl Umdrehungen im Uhrzeigersinn in das Ventil hineindrehten.
- ▶ Sollwertsteller (3) kontern (3.2) und Abdeckkappe (3.2) aufschrauben.
- ▶ Einstellung – falls erforderlich – mit einem Plombierdraht durch die Bohrungen von Kappe und Ventil sichern.

### 3.2 Einstellung mit Sollwertmarkierung

In Sonderausführung ist der Sollwertsteller mit einem Markierungsring versehen. Dabei entspricht der Unterschied von Kante zu Kante einer Temperaturdifferenz von ca. 10 K (10 °C).

## 4 Wartung

### VORSICHT!

Vor Montagearbeiten am Regler die Anlage durch langsames Schließen der Absperrventile außer Betrieb nehmen. Den betreffenden Anlagenteil drucklos machen und – falls erforderlich – entleeren.

### VORSICHT!

Geräte für die Regelung von Sauerstoff tragen den Aufkleber



### Sauerstoff! Öl- und fettfrei halten!

Diese Ausführungen sind unter besonderen Bedingungen gereinigt und montiert. Bei Austausch von Teilen, die mit Sauerstoff in Berührung kommen müssen dabei unbedingt geeignete Handschuhe benutzt werden und die Teile dürfen nicht mit Öl oder Fett in Berührung kommen.

Bei Einsendung von Reparaturgeräten für Sauerstoff übernimmt der Absender die Verantwortung dafür, dass der Umgang mit den Reparaturgeräten bis zum Eingang bei SAMSON den Vorgaben der VBG 62 oder gleichwertiger Regelwerke entspricht. Ansonsten kann die SAMSON AG keine Verantwortung übernehmen.

Weicht die Schließtemperatur stark vom eingestellten Sollwert ab, können Sitz und Kegel verschmutzt oder durch natürlichen Verschleiß undicht geworden sein.

In diesem Falle den Regler demontieren und reinigen. Falls erforderlich die Kegeldichtung tauschen.

## 5 Service

Bei Auftreten von Funktionsstörungen oder einem Defekt kann auch der SAMSON-Kundendienst zur Unterstützung herangezogen werden.

In Zweifelsfällen können Sie den Regler auch an das Werk in Frankfurt schicken.

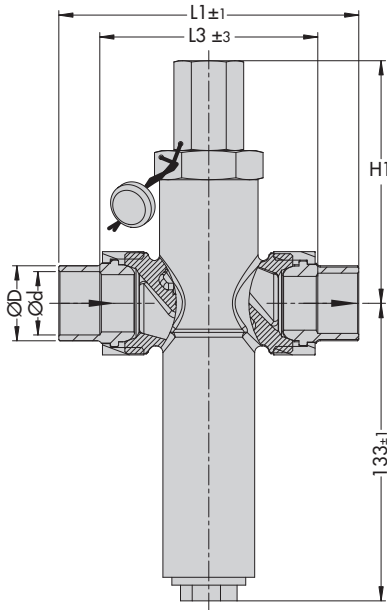
Die Adressen der SAMSON AG, deren Tochtergesellschaften sowie von Vertretungen und Servicestellen finden Sie im Internet unter [www.samson.de](http://www.samson.de), in einem SAMSON-Produktkatalog oder auf der Rückseite dieser EB.

Zur Fehlerdiagnose und bei unklaren Einbauverhältnissen sind folgende Angaben recht nützlich:

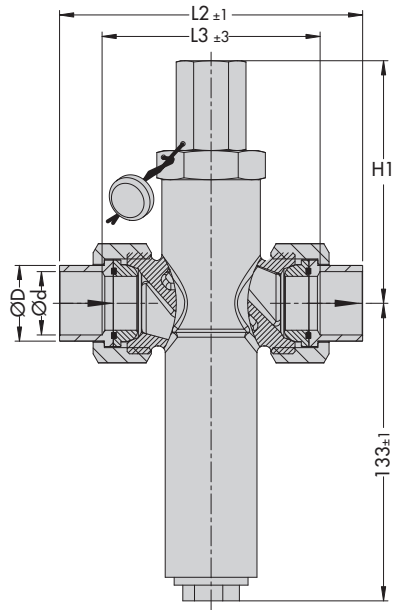
- ▶ Gerätetyp und Nennweite
- ▶ Regelmedium
- ▶ Sollwerttemperaturbereich
- ▶ Fabrikationsnummer 3- ...
- ▶ Gerätenummer mit Index
- ▶ Volumenstrom in m<sup>3</sup>/h
- ▶ Einbauskitze mit genauer Lage des Reglers (z. B. im Freien oder innerhalb eines Gebäudes) und allen zusätzlich eingebauten Komponenten (Absperrventile, Manometer, etc.).



## 6 Abmessungen



Anschlusssteile mit **Kugelbuchse**



Anschlusssteile mit **Flachdichtung**

### Löt nipple (Messing)

Abmessungen in mm	DN 15	DN 25
L3	100	
Ø d	für Rohr-Ø 16	für Rohr-Ø 28

### Höhe H1

ohne Sollwertanzeige:  $H1 = 108 \pm 1$  mm

mit Sollwertanzeige:  $H1 = 116 \pm 1$  mm

**Gewicht:** 1,8 kg (ohne Anschlusssteile)

### Anschweißenden (rostfreier Stahl)

Abmessungen in mm	DN 15	DN 25
L1	155	
L2	165	
Ø d	16,1	28,5
Ø D	21,3	33,7

Bild 4 - Abmessungen

## 7 Technische Daten

**Tabelle 1** · Technische Daten · Alle Drücke in bar (Überdruck)

STW Typ 2040	
Gehäuseanschluss	G 1¼ (Anschlusssteile, vgl. Bild 4)
K <sub>VS</sub> -Wert	5
Sollwertbereiche des Mediums	-30 °C bis +10 °C -45 °C bis -10 °C <sup>1)</sup>
Max. zulässiger Betriebsdruck	40 bar
Max. zulässiger Differenzdruck Δp	25 bar
Leckrate	≤ 0,05% vom K <sub>VS</sub> -Wert bei -10 °C ≤ 0,1% vom K <sub>VS</sub> -Wert bei -45 °C
Hysterese	2 K
Genauigkeit	±1 °C
Zulässiger Umgebungstemperaturbereich	-60 °C bis +60 °C <sup>2)</sup>
Temperaturdifferenz "Auf/Zu"	17 K

<sup>1)</sup> auf Anfrage

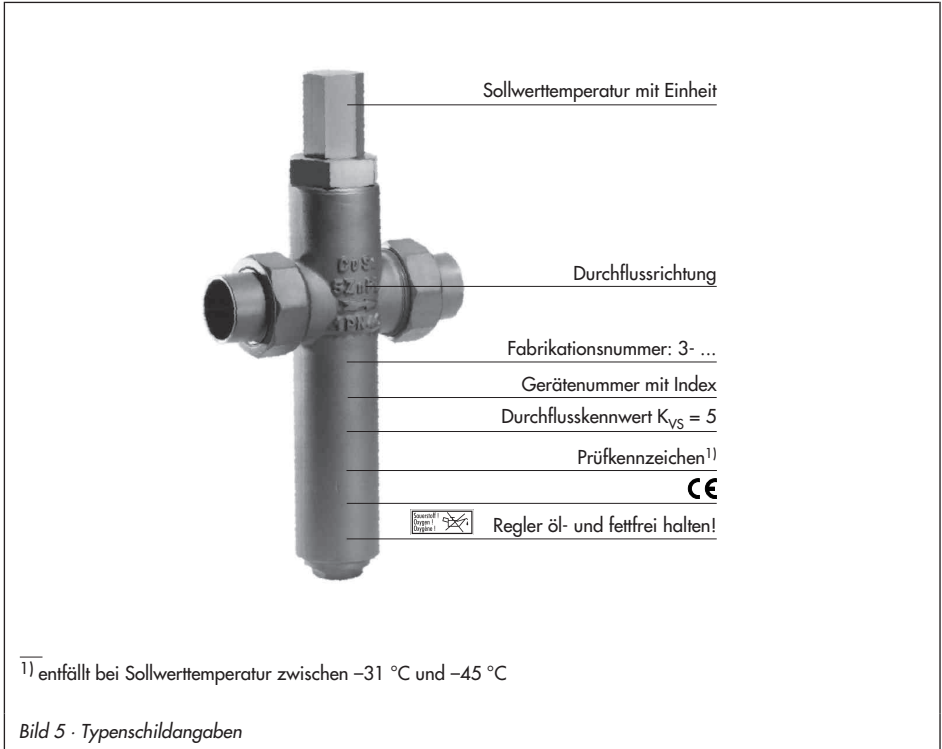
<sup>2)</sup> Zur sicheren Sollwerteneinstellung muss die Umgebungstemperatur mindestens 15 K über der einzustellenden Sollwerttemperatur liegen.

**Tabelle 2** · Werkstoffe · Werkstoff-Nr. nach DIN EN

STW Typ 2040	
Gehäuse	CC491K (G-CuSn5ZnPb)
Balg	CW453K (CuSn8F40)
Feder	1.4310
Runddichtring	NBR
Sitz	CW617N (CuZn40Pb2)/NBR
Rohrkegel	1.4571/1.4404

## 8 Typenschild

Laserbeschriftung auf dem Reglergehäuse





SAMSON AG · MESS- UND REGELTECHNIK  
Weismüllerstraße 3 · 60314 Frankfurt am Main  
Telefon: 069 4009-0 · Telefax: 069 4009-1507  
Internet: <http://www.samson.de>

**EB 2090**

S/Z 2020-06