

NOTICE DE MONTAGE ET DE MISE EN SERVICE



EB 2520 FR

Traduction du document original



Réducteur de pression type 2405 Régulateur de pression automoteur

Édition Décembre 2022



Remarques concernant les instructions de montage et de mise en service

Cette notice de montage et de mise en service contient des instructions afin d'assurer un montage et une mise en service de l'appareil en toute sécurité. Il est impératif de respecter ces instructions lors de l'utilisation et la manipulation des appareils SAMSON. Les images présentées dans cette notice sont des schémas de principe et sont données à titre d'exemple. Le produit réel peut être légèrement différent.

- Avant toute utilisation, il est recommandé de lire attentivement ces instructions pour une utilisation sûre et appropriée des appareils. Ces instructions doivent être conservées pour une éventuelle consultation ultérieure.
- Pour toute question concernant ces instructions, vous pouvez contacter le service après-vente SAMSON (aftersales-fr@samsongroup.com).



Les documents relatifs aux appareils, tels que les notices de montage et de mise en service, sont disponibles sur notre site Internet à l'adresse www.samsongroup.com > Service & Assistance > Téléchargements > Documentation.

Remarques et leurs significations

DANGER

Situations dangereuses qui peuvent entraîner la mort ou de graves blessures

ATTENTION

Dommages matériels et dysfonctionnements

AVERTISSEMENT

Situations qui peuvent entraîner la mort ou de graves blessures

Nota

Explications à titre informatif

Conseil

Recommandations pratiques

1	Consignes de sécurité et mesures de protection	4
1.1	Remarques relatives à d'éventuelles blessures graves.....	7
1.2	Remarques relatives à d'éventuelles blessures	7
1.3	Remarques relatives à d'éventuels dégâts matériels	8
2	Marquages sur l'appareil	10
2.1	Plaque signalétique du régulateur.....	10
2.2	Location of the nameplate.....	11
2.3	Désignation des matériaux	11
3	Conception et fonctionnement	12
3.1	Caractéristiques techniques.....	14
4	Actions préparatoires	19
4.1	Déballage	19
4.2	Transport et levage.....	19
4.3	Stockage.....	20
4.4	Préparation au montage.....	20
5	Montage et mise en service	21
5.1	Montage de la vanne sur la canalisation.....	21
5.1.1	Conditions de montage	21
5.1.2	Position de montage.....	22
5.1.3	Modules supplémentaires.....	22
5.2	Contrôles rapides.....	24
5.3	Mise en service du régulateur	24
5.4	Réglage de la consigne	25
6	Maintenance	26
6.1	Préparation au renvoi.....	27
6.2	Commande de pièces de rechange et de consommables	27
7	Dysfonctionnements	28
7.1	Détection et réparation des dysfonctionnements.....	28
8	Mise hors service et démontage	29
8.1	Mise hors service	29
8.2	Démontage de la vanne de la canalisation.....	29
9	Élimination	30
10	Service après-vente	30
11	Certificats	31
11.1	Informations utiles pour les ventes au Royaume-Uni	31

1 Consignes de sécurité et mesures de protection

Utilisation conforme

Le réducteur de pression type 2405 est conçu pour réguler la pression des gaz servant, par exemple, de source d'énergie à des chaudières, sécheurs, évaporateurs, échangeurs de chaleur ou fours industriels, ou réguler l'alimentation en air pour le contrôle des procédés.

L'appareil est dimensionné pour fonctionner dans des conditions définies avec précision (p. ex. pression de service, fluide utilisé, température). C'est pourquoi l'exploitant doit veiller à ce que l'appareil soit employé exclusivement dans des conditions d'exploitation correspondant aux critères de dimensionnement indiqués lors de la commande. S'il souhaite utiliser l'appareil pour d'autres applications ou dans d'autres environnements, il doit d'abord consulter la société SAMSON.

SAMSON décline toute responsabilité en cas de dégâts résultant du non-respect des conditions d'utilisation conforme ou imputables à des forces extérieures ou à tous autres facteurs extérieurs.

→ Les possibilités, domaines et limites d'utilisation sont indiqués dans les caractéristiques techniques et sur la plaque signalétique.

Mauvais usage raisonnablement prévisible

Les régulateurs ne sont pas adaptés aux domaines d'application suivants :

- utilisation en dehors des limites définies dans les caractéristiques techniques et lors du dimensionnement ;
- utilisation en dehors des limites définies par les modules supplémentaires montés sur le régulateur.

Par ailleurs, les activités suivantes vont à l'encontre d'une utilisation conforme :

- Utilisation en tant que vanne de sécurité
- utilisation de pièces de rechange produites par des tiers ;
- exécution de travaux de maintenance ou de réparation non prescrits.

Qualification du personnel d'exploitation

L'appareil doit être monté, mis en service, entretenu et réparé uniquement par un personnel compétent qui effectuera ces travaux dans les règles de l'art. Dans cette notice, le terme « personnel compétent » désigne les personnes qui, en raison de leur formation technique, de leur expérience et de leur connaissance des normes en vigueur, sont à même d'évaluer les travaux qui leur sont confiés et de repérer les dangers éventuels.

Équipement de protection individuelle

SAMSON recommande de s'informer sur les dangers que peut présenter le fluide utilisé, en consultant par exemple la ► banque de données GESTIS. En fonction du fluide employé et/ou de l'opération réalisée, les équipements de protection suivants, entre autres, sont nécessaires :

- Prévoir des équipements de protection (p. ex. gants et lunettes de protection) en fonction des dangers que peut présenter le fluide.
 - Lors de la réalisation de travaux à proximité de la vanne, utiliser des protections auditives selon les instructions de l'exploitant de l'installation.
- ➔ Demander des équipements de protection supplémentaires auprès de l'exploitant de l'installation.

Modifications de tout type

SAMSON n'autorise aucune modification, aucune transformation, ni aucune autre altération du produit. De telles opérations sont réalisées sous la responsabilité exclusive du client et peuvent notamment mettre en péril la sécurité, mais aussi nuire à la performance du produit pour son application.

Avertissement relatif aux dangers résiduels

L'exploitant et le personnel d'exploitation doivent prendre des mesures appropriées en vue d'éviter toute blessure et tout dégât matériel du régulateur dus à des risques liés au fluide, à la pression de service et aux pièces en mouvement. En outre, ils doivent suivre les mises en garde, avertissements et remarques contenus dans la présente notice de montage et de mise en service lors des travaux de montage, de mise en service et de maintenance.

De plus, SAMSON recommande de s'informer sur les dangers que peut présenter le fluide utilisé, en consultant par exemple la ► banque de données GESTIS.

- ➔ Respecter les mesures de protection techniques relatives à la manipulation, de même que celles relatives à la protection contre les incendies et les déflagrations.

Responsabilités de l'exploitant

L'exploitant est responsable de l'exploitation irréprochable et du respect des réglementations relatives à la sécurité. Il est tenu de mettre la présente notice de montage et de mise en service ainsi que les autres documents applicables à la disposition du personnel d'exploitation et de former ce dernier à une utilisation conforme. Par ailleurs, il doit veiller à ce que ni le personnel d'exploitation ni aucune tierce personne ne soient mis en danger.

Consignes de sécurité et mesures de protection

L'exploitant est également tenu de ne pas dépasser les valeurs limites définies dans les caractéristiques techniques du produit. Ceci s'applique également aux procédures de démarrage et d'arrêt de l'installation. De telles procédures sont du ressort de l'exploitant et ne sont donc pas décrites dans la présente notice de montage et de mise en service. SAMSON ne peut rien affirmer quant à ces processus puisque les détails opérationnels (p. ex. pressions différentielles et températures) varient au cas par cas et sont connus du seul exploitant.

Responsabilités du personnel d'exploitation

Le personnel d'exploitation doit être familiarisé avec la présente notice de montage et de mise en service, ainsi qu'avec les autres documents applicables ; il est tenu d'observer les mises en garde, avertissements et remarques qu'ils contiennent. Par ailleurs, le personnel d'exploitation doit être familiarisé avec les réglementations en vigueur dans le domaine de la sécurité au travail et de la prévention des accidents, qu'il est tenu de respecter.

Dispositifs de protection

Le réducteur de pression type 2405 n'est équipé d'aucun dispositif de protection particulier. En l'absence de pression, le régulateur est ouvert par la force des ressorts de consigne.

Autres normes et directives applicables

Les régulateurs satisfont aux exigences de la directive européenne 2014/68/UE relative aux appareils sous pression, de la directive européenne 2006/42/CE relative aux machines, ainsi que des directives britanniques 2016 No. 1105 Pressure Equipment (Safety) Regulations 2016 et 2008 No. 1597 Supply of Machinery (Safety) Regulations 2008. La déclaration de conformité UE des régulateurs portant le marquage CE et/ou le marquage UKCA fournit des renseignements sur les procédures utilisées pour évaluer leur conformité. La déclaration de conformité correspondante est insérée en annexe de la présente notice (voir chap. 11).

Les régulateurs non électriques dont le corps n'est pas revêtu de couches d'isolant ne présentent aucune source d'ignition potentielle au sens de l'évaluation des risques d'explosion conforme à la norme DIN EN ISO 80079-36, paragraphe 5.2, même en cas de dysfonctionnements rares, et ne sont donc pas soumises à la directive 2014/34/UE.

→ Pour le raccordement au système de liaison équipotentielle, il convient de respecter le paragraphe 6.4 de la norme EN 60079-14 et la norme VDE 0165-1.

Autres documents applicables

Les documents suivants s'appliquent en complément de la présente notice de montage et de mise en service :

- Notice de montage et de mise en service pour...
p. ex. **Filtre à tamis type 2 N/NI** ▶ EB 1015
- Fiche technique pour...
p. ex. **Filtre à tamis type 2 N/NI** ▶ T 1015
- Notices de montage et de mise en service et fiches techniques des équipements supplémentaires (p. ex. vannes d'isolement, manomètres, etc.).

1.1 Remarques relatives à d'éventuelles blessures graves

DANGER

Risque d'éclatement de l'appareil sous pression !

Les vannes et les canalisations sont des équipements sous pression. Toute ouverture non conforme peut entraîner l'éclatement des composants de la vanne.

- Respecter la pression maximale admissible pour la vanne et l'installation.
- Avant de procéder à des travaux sur la vanne, évacuer la pression de la vanne et de toutes les parties de l'installation concernées.
- Afin d'éviter toute surpression incontrôlée, installer sur site une protection contre la surpression adaptée dans la partie de l'installation concernée.
- Évacuer le fluide de la vanne et des parties de l'installation concernées.
- Porter des équipements de protection.

1.2 Remarques relatives à d'éventuelles blessures

AVERTISSEMENT

Risque de blessure dû à la présence de fluide résiduel dans la vanne !

Lors de la réalisation de travaux sur la vanne, il se peut que le fluide résiduel s'échappe et cause alors des blessures (irritations, brûlures chimiques, etc.).

- Si possible, évacuer le fluide des parties de l'installation concernées et de la vanne.
- Porter des vêtements, des gants et des lunettes de protection.

⚠ AVERTISSEMENT

Risque de brûlure dû aux canalisations et composants chauds ou froids !

Selon le fluide utilisé, les composants de la vanne et les canalisations peuvent atteindre des températures très élevées ou très basses, causant ainsi des brûlures en cas de contact avec la peau.

- Laisser les composants et canalisations refroidir ou se réchauffer.
- Porter des vêtements de protection et des gants.

Risques pour la santé selon le règlement REACH !

Si un appareil SAMSON contient une substance répertoriée sur la liste des substances extrêmement préoccupantes (SVHC) du règlement REACH, alors SAMSON signale cette information sur le bon de livraison.

- Observer les consignes pour une utilisation sûre du composant concerné, voir ► <https://www.samsongroup.com/fr/a-propos-de-samson/conformite-des-matériaux/reglement-reach/>.

1.3 Remarques relatives à d'éventuels dégâts matériels

ⓘ ATTENTION

Endommagement de la vanne dû à des impuretés (particules solides, etc.) contenues dans les canalisations !

L'exploitant de l'installation est responsable du nettoyage des canalisations de l'installation.

- Rincer les canalisations avant toute mise en service.

Endommagement de la vanne dû à l'emploi d'un fluide inapproprié !

La vanne est dimensionnée pour un fluide aux propriétés définies.

- Utiliser uniquement un fluide correspondant à celui prévu lors du dimensionnement.

! ATTENTION

Endommagement de la vanne ou fuites dus à un couple de serrage trop faible ou trop élevé !

Les composants de la vanne doivent être serrés selon les couples prescrits.

Des composants trop serrés sont soumis à une usure excessive, tandis que des composants trop lâches peuvent être à l'origine de fuites.

→ Respecter les couples de serrage prescrits.

Endommagement du régulateur dû à l'emploi de lubrifiants inappropriés !

Le matériau du régulateur nécessite des lubrifiants particuliers. Le recours à des lubrifiants inappropriés risque de corroder la surface et de l'endommager.

→ Utiliser exclusivement des lubrifiants homologués par SAMSON.
En cas de doute, consulter SAMSON.

Endommagement du régulateur en cas de fixation non conforme du dispositif d'arrimage !

→ Ne pas fixer le dispositif d'arrimage supportant la charge sur le corps du servomoteur.

Endommagement du régulateur dû à l'utilisation d'outils inappropriés !

Des outils spécifiques sont requis pour réaliser certains travaux sur le régulateur.

→ Utiliser exclusivement des outils homologués par SAMSON.
En cas de doute, consulter SAMSON.

Endommagement des parties de l'installation en cas de surpression due à une fuite du régulateur imputable à sa conception !

→ Toujours prévoir un dispositif de sécurité (p. ex. vanne de décharge ou vanne de sécurité) dans l'installation.

i Nota

Le service après-vente de SAMSON vous aide à connaître les couples de serrage, outils et lubrifiants homologués par SAMSON.

2 Marquages sur l'appareil

La plaque signalétique représentée ci-dessous correspond aux plaques signalétiques utilisées au moment de l'impression du présent document. La plaque signalétique effectivement apposée sur l'appareil peut se présenter différemment.

2.1 Plaque signalétique du régulateur

The diagram shows a rectangular identification plate for a valve. It features the 'SAMSON' logo on the left and the 'EAC' and 'CE' logos on the right. The plate is divided into several sections for technical data, each with a numbered callout:

- 1: Max. adm. pressure on the servomotor
- 2: Article number/Var-ID
- 3: Type
- 4: Manufacturing number
- 5: K_{VS}/C_V
- 6: Nameplate
- 7: Nominal diameter
- 8: Nominal pressure
- 9: Max. adm. differential pressure
- 10: Max. adm. temperature
- 11: Body material
- 12: Serial number (if available)
- 13: TÜV number (if available)
- 14: Datamatrix code
- 15: CE marking (if available)
- 16: Country of origin
- 17: EAC (if available)
- 18: UKCA (if available)
- 19: Year of manufacture
- 20: Month of manufacture
- 21: Identification number of the certification body

1	Pression max. adm. sur le servomoteur	9	Pression différentielle adm.	15	Marquage CE (si disponible)
2	Numéro d'article/Var-ID	10	Température adm.	16	Pays de fabrication
3	Type	11	Matériau du corps	17	EAC (si disponible)
4	Numéro de fabrication	12	Numéro de série (si disponible)	18	UKCA (si disponible)
5	K_{VS}/C_V	13	Numéro du TÜV (si disponible)	19	Année de fabrication
6	Plaque de consigne	14	Code Datamatrix (si disponible)	20	Mois de fabrication
7	Diamètre nominal			21	Numéro d'identification de l'organisme de certification
8	Pression nominale				

Note
 Le marquage CE est uniquement disponible pour les vannes de diamètre nominal DN 32 à 50.

Fig. 1-1 : Plaque signalétique

2.2 Emplacement de la plaque signalétique

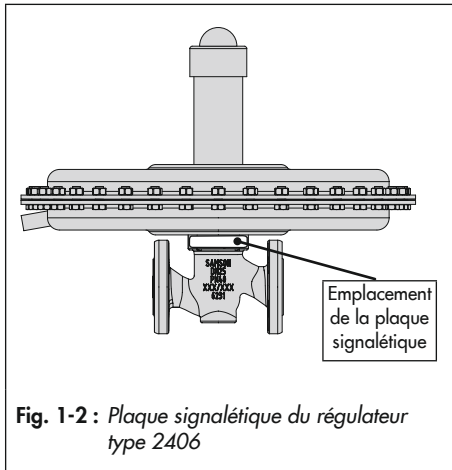


Fig. 1-2 : Plaque signalétique du régulateur type 2406

2.3 Désignation des matériaux

Le matériau est indiqué dans la section « Matériau du corps » (pos. 11). Pour obtenir des informations détaillées sur la plaque signalétique, se reporter au chap. 2.1.

3 Conception et fonctionnement

Le fluide traverse l'appareil selon le sens indiqué par la flèche. Le débit varie en fonction de la surface libérée entre le clapet (3) et le siège (2) et donc de la position du clapet (3).

Au repos (conduite d'impulsion non raccordée ou absence de pression), la vanne est ouverte par la force des ressorts de consigne (7).

La pression aval p_2 à régler est prélevée à la sortie de la conduite dans laquelle s'écoule le fluide et transmise au corps du servomoteur (6) par l'intermédiaire d'une conduite d'impulsion externe menant au raccord (9), puis agit comme force de réglage dans l'assiette contenant la

membrane (5). Cette dernière modifie la position du clapet par l'intermédiaire de la tige de clapet (4), indépendamment de la force des ressorts de consigne. La force des ressorts peut être réglée sur le dispositif de consigne (8).

Lorsque la force résultant de la pression aval p_2 dépasse la force réglée pour les ressorts de consigne, la vanne se ferme proportionnellement à la variation de pression.

Dans l'exécution équilibrée par pression, les forces dépendant de la pression amont et aval qui s'exercent sur le clapet par l'intermédiaire de la membrane d'équilibrage (10) sont éliminées (clapet complètement équilibré).

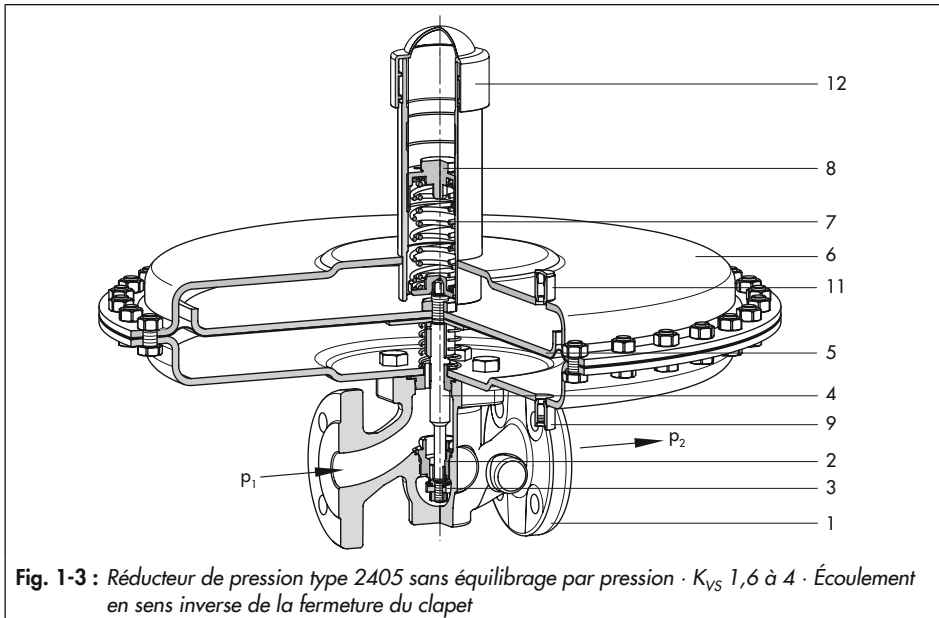
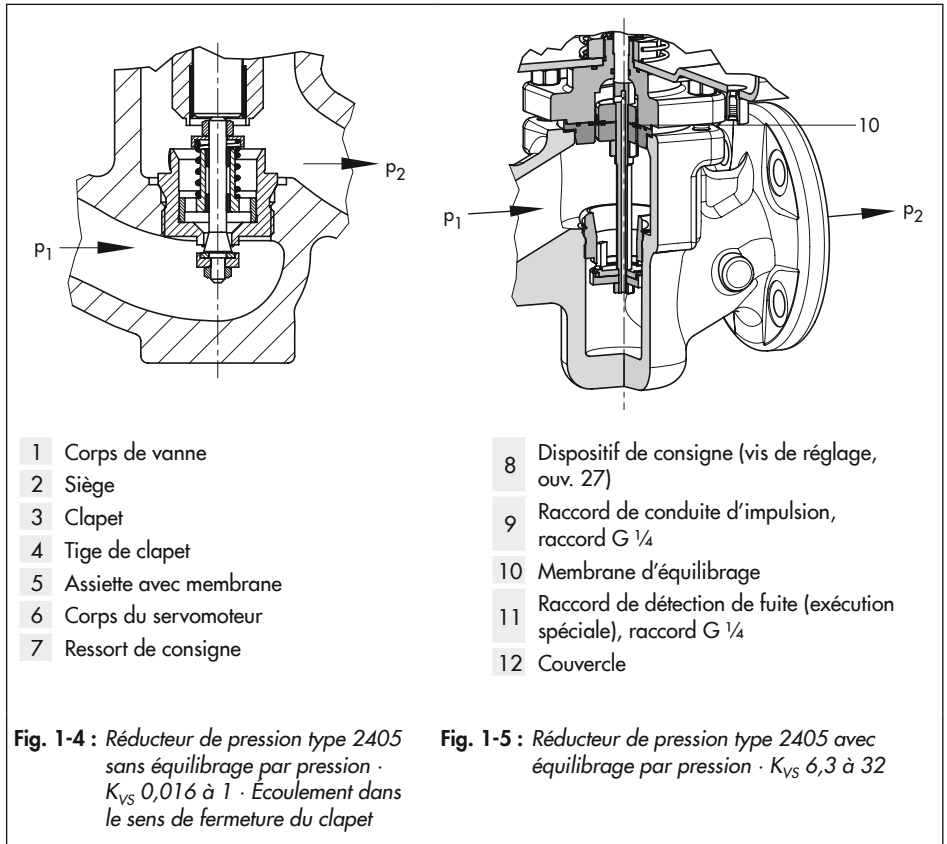


Fig. 1-3 : Réducteur de pression type 2405 sans équilibrage par pression · K_{VS} 1,6 à 4 · Écoulement en sens inverse de la fermeture du clapet



1 Corps de vanne

2 Siège

3 Clapet

4 Tige de clapet

5 Assiette avec membrane

6 Corps du servomoteur

7 Ressort de consigne

8 Dispositif de consigne (vis de réglage, ouv. 27)

9 Raccord de conduite d'impulsion, raccord G 1/4

10 Membrane d'équilibrage

11 Raccord de détection de fuite (exécution spéciale), raccord G 1/4

12 Couvercle

3.1 Caractéristiques techniques

La plaque signalétique de la vanne et celle du servomoteur fournissent des informations sur l'exécution respective, voir chap. 2.1.

Fluide à réguler et plage de fonctionnement

Le réducteur de pression type 2405 a pour fonction de maintenir la pression en aval du régulateur selon la consigne réglée.

- Pour **gaz**
- Plage de température de **-20 à +60 °C**
- Consignes de **5 mbar à 10 bar**
- Diamètres nominaux de **DN 15 à 50**
- Pressions nominales de **PN 16 à 40**

Le régulateur est ouvert en l'absence de pression. La vanne se **ferme** par augmentation de la pression **aval**.

Plage de température

Selon la configuration, le régulateur peut être utilisé jusqu'à 60 °C, voir Tableau 1.

Plage de température de 0 à 150 °C pour les exécutions non équilibrées avec membrane FKM et étanchéité souple FKM

Classe de fuite

Le régulateur à étanchéité souple est catégorisé dans la classe de fuite IV selon DIN EN 60534-4.

Émissions de bruit

SAMSON ne peut fournir aucune indication générale concernant les émissions de bruit. Celles-ci dépendent de l'exécution du régulateur, des équipements de l'installation, du fluide utilisé et des conditions d'utilisation.

⚠ AVERTISSEMENT

Risque de pertes auditives et de surdit   d   à un niveau sonore   lev   !

Porter une protection auditive lors de la r  alisation de travaux    proximit   du r  gulateur.

i Nota

Le r  ducteur de pression type 2405 n'est pas une vanne de s  curit  . Si n  cessaire, une protection adapt  e contre la surpression doit   tre install  e sur site dans la partie de l'installation concern  e.


Options

- avec   quilibrage par pression (voir Fig. 1-4)
- Prise de pression directement sur la vanne plut  t que via une conduite d'impulsion externe pour les plages de consigne de 0,8    2,5 bar, de 2    5 bar et de 4,5    10 bar

Dimensions et poids

Le Tableau 2 donne une vue d'ensemble des dimensions et poids. Les longueurs et hauteurs sont d  finies dans les plans cot  s en page 17.

Tableau 1 : Caractéristiques techniques

Diamètre nominal		DN 15	DN 20	DN 25	DN 32	DN 40	DN 50
Pression nominale (vanne)		PN 16 · PN 25 · PN 40					
standard		4,0	6,3	8,0	16	20	32
K _{VS}	K _{VS} réduits	0,016 · 0,04 · 0,1 · 0,25 · 0,4 · 1,0 · 1,6 · 2,5	0,016 · 0,04 · 0,1 · 0,25 · 0,4 · 1,0 · 1,6 · 2,5 · 4,0	0,016 · 0,04 · 0,1 · 0,25 · 0,4 · 1,0 · 1,6 · 2,5 · 4,0 · 6,3	1,6 · 2,5 · 4,0 · 6,3 · 8,0	1,6 · 2,5 · 4,0 · 6,3 · 8,0 · 16	1,6 · 2,5 · 4,0 · 6,3 · 8,0 · 16 · 20
	Pression différentielle admissible max.	10 bar · 12 bar ¹⁾					
Plage de température admissible max. (température du fluide)		-20 à +60 °C (0 à +150 °C) ²⁾					
Classe de fuite selon DIN EN 60534-4		Étanchéité souple, min. classe IV					
Conformité							
Plages de consigne		5 à 15 mbar ⁵⁾ · 10 à 30 mbar ⁵⁾ · 25 à 60 mbar ⁵⁾ · 50 à 200 mbar · 0,1 à 0,6 bar · 0,2 à 1 bar · 0,8 à 2,5 bar · 2 à 5 bar · 4,5 à 10 bar					
Pression max. adm. sur la membrane	1200 cm ²	0,5 bar					
	640 cm ²	1 bar					
	320 cm ²	2 bar · 10 bar ³⁾					
	160 cm ²	3 bar · 16 bar ³⁾					
	80 cm ²	5 bar · 16 bar ³⁾					
	40 cm ² 2 à 5 bar	10 bar · 16 bar ³⁾					
	40 cm ² 4,5 à 10 bar	15 bar · 16 bar ³⁾					
Équilibrage par pression	K _{VS} = 0,016 à 4	Sans membrane d'équilibrage					
	K _{VS} = 6,3 à 32	Avec membrane d'équilibrage					
Prise de pression		Externe ⁴⁾					
Raccord de conduite d'impulsion		G 1/4					

1) Exécution avec consignes de 0,1 à 10 bar

2) Pour exécutions non équilibrées avec membrane FKM ou étanchéité souple FKM

3) Exécution avec limiteur d'effort

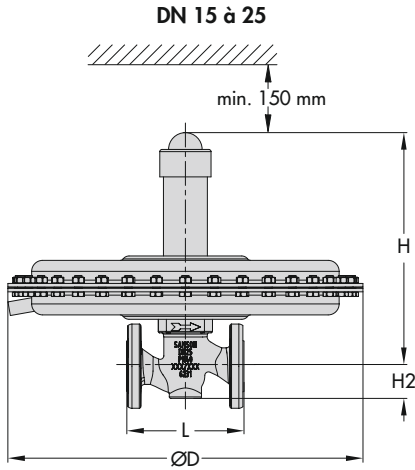
4) Exécution spéciale avec prise de pression disponible directement sur la vanne, voir chap. 3.1.

5) La plage de pression n'est pas compatible avec les valeurs K_{VS} : 16 · 20 · 32

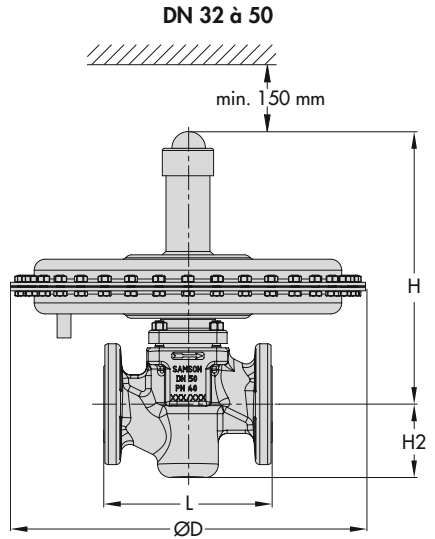
Tableau 2 : Dimensions en mm

Diamètre nominal			DN 15	DN 20	DN 25	DN 32	DN 40	DN 50		
Longueur entre-bridés L			130	150	160	180	200	230		
Hauteur H2			Acier forgé		53	–	70	–	92	98
			Autres matériaux		44		72			
Plage de consigne	5 à 15 mbar	Hauteur H	sans équilibrage		325		370			
			avec équilibrage		352		377			
	Servomoteur			ØD = 485 mm, A = 1200 cm ²						
	10 à 30 mbar	Hauteur H	sans équilibrage		318		366			
			avec équilibrage		345		370			
	Servomoteur			ØD = 380 mm, A = 640 cm ²		ØD = 485 mm, A = 1200 cm ²				
	25 à 60 mbar	Hauteur H	sans équilibrage		318		366			
			avec équilibrage		345		370			
	Servomoteur			ØD = 380 mm, A = 640 cm ²						
	50 à 200 mbar	Hauteur H	sans équilibrage		318		366			
			avec équilibrage		345		370			
	Servomoteur			ØD = 285 mm, A = 320 cm ²						
	0,1 à 0,6 bar	Hauteur H	sans équilibrage		318		366			
			avec équilibrage		345		370			
	Servomoteur			ØD = 285 mm, A = 320 cm ²						
	0,2 à 1 bar	Hauteur H	sans équilibrage		318		366			
			avec équilibrage		345		370			
	Servomoteur			ØD = 225 mm, A = 160 cm ²						
	0,8 à 2,5 bar	Hauteur H	sans équilibrage		330		365			
			avec équilibrage		356		369			
Servomoteur			ØD = 170 mm, A = 80 cm ²							
2 à 5 bar	Hauteur H	sans équilibrage		333		368 mm				
		avec équilibrage		359		373 mm				
Servomoteur			ØD = 170 mm, A = 40 cm ²							
4,5 à 10 bar	Hauteur H	sans équilibrage		437		485				
		avec équilibrage		463		489				
Servomoteur			ØD = 170 mm, A = 40 cm ²							

Plans cotés

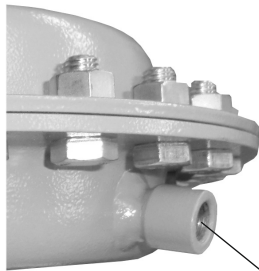


Raccord de conduite d'impulsion G 1/4, pour A = 40, 80, 160 et 320 cm²



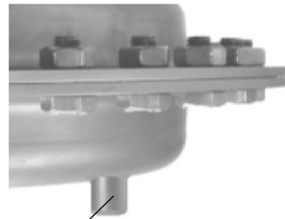
Raccord de conduite d'impulsion G 1/4, pour A = 640 et 1200 cm²

Sur l'illustration, le raccord de conduite d'impulsion est tourné à 90° au niveau des yeux. Par défaut, le raccord se trouve sur le côté opposé à la flèche indiquant le sens d'écoulement du fluide.



Raccord G 1/4

Raccord de conduite d'impulsion sur le côté du corps du servomoteur



Raccord de conduite d'impulsion sur la face inférieure du corps du servomoteur

Fig. 1-6 : Dimensions du réducteur de pression type 2405

Tableau 3 : Poids en kg¹⁾

Diamètre nominal		DN 15	DN 20	DN 25	DN 32	DN 40	DN 50
Plage de consigne	5 à 15 mbar		28			40	
	10 à 30 mbar		18			40	
	25 à 60 mbar		14			30	
	50 à 200 mbar		14			26	
	0,1 à 0,6 bar		14			26	
	0,2 à 1 bar		10			22	
	0,8 à 2,5 bar		8			20	
	2 à 5 bar		8			20	
	4,5 à 10 bar		9			21	

¹⁾ Corps en acier moulé 1.0619 : +10 %

4 Actions préparatoires

À la réception des marchandises, suivre les étapes ci-dessous :

1. Contrôler le contenu de la livraison.
Comparer les marchandises livrées au bon de livraison.
2. Vérifier que les marchandises livrées n'ont pas été endommagées lors du transport. Si c'est le cas, informer la société SAMSON et le transporteur (voir bon de livraison).

4.1 Déballage

Retirer l'emballage juste avant de procéder au montage sur la canalisation.

Exécuter les opérations suivantes avant de soulever et de monter l'appareil :

1. Déballer l'appareil.
2. Éliminer l'emballage de façon appropriée.

4.2 Transport et levage

En raison de son faible poids, aucun appareil de levage n'est nécessaire pour transporter et soulever le réducteur de pression (p. ex. lors de son montage sur la canalisation).

! ATTENTION

Endommagement de la vanne en cas de fixation non conforme de l'appareil de levage !

Ne pas fixer les appareils de levage à des composants tels que la vis de réglage ou la conduite d'impulsion.

Conditions de transport

- Protéger l'appareil contre toute influence extérieure telle que des chocs.
- Ne pas endommager la protection contre la corrosion (peinture, revêtement des surfaces). Réparer immédiatement les dommages éventuels.
- Protéger l'appareil contre l'humidité et la poussière.
- Respecter la température ambiante admissible, voir chap. 3.1.

4.3 Stockage

! ATTENTION

Endommagement du régulateur en cas de stockage non conforme !

- Respecter les conditions de stockage.
- Éviter toute période de stockage prolongée.

Si les conditions de stockage ne sont pas respectées ou en cas de stockage prolongé, consulter la société SAMSON.

i Nota

En cas de stockage prolongé, SAMSON recommande de contrôler régulièrement l'appareil et les conditions de stockage.

Conditions de stockage

- Protéger l'appareil contre toute influence extérieure telle que des chocs.
- Ne pas endommager la protection contre la corrosion (peinture, revêtement des surfaces). Réparer immédiatement les dommages éventuels.
- Stocker l'appareil à l'abri de l'humidité et de la poussière, dans une atmosphère présentant un taux d'humidité relative inférieur à 75 %. Dans des pièces humides, éviter toute formation de condensation. Le cas échéant, utiliser un dessiccateur ou chauffer le local.
- Veiller à ce que l'air ambiant ne soit pas acide et ne contienne pas non plus d'agents corrosifs ou caustiques.

- Respecter la température ambiante admissible, voir chap. 3.1.
- Ne poser aucun objet sur l'appareil.

4.4 Préparation au montage

- Rincer les canalisations.

i Nota

L'exploitant de l'installation est responsable du nettoyage des canalisations de l'installation.

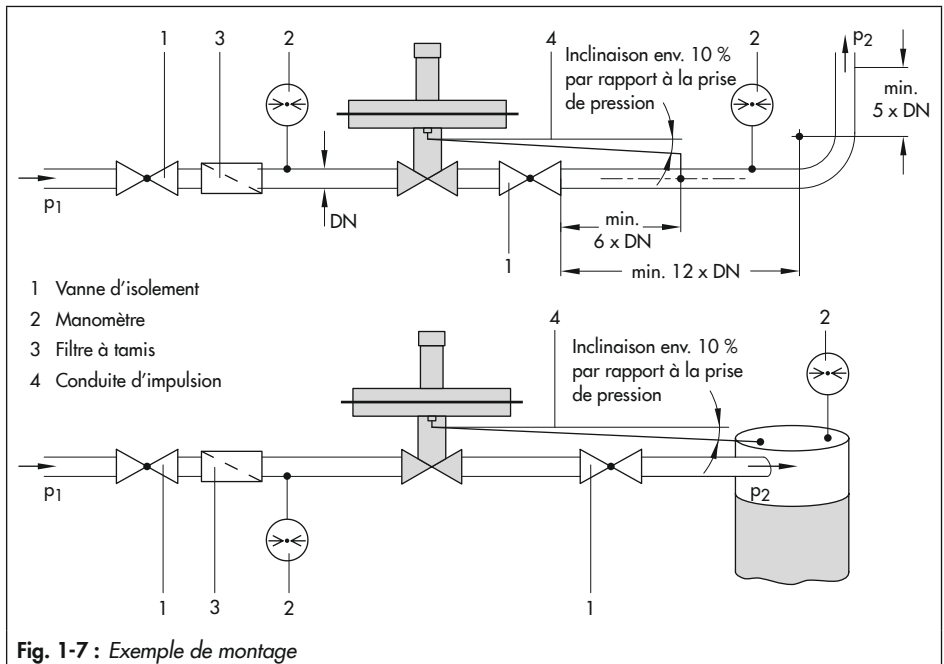
- S'assurer de l'absence de tout liquide (p. ex. eau de condensation) dans les pièces internes. Le cas échéant, nettoyer les pièces de raccordement du régulateur en soufflant de l'air comprimé propre.
- Vérifier la propreté de la vanne.
- Vérifier le bon état de la vanne.
- Vérifier le type, le diamètre nominal, le matériau, la pression nominale et la plage de température de la vanne, puis comparer ces données aux conditions de l'installation (diamètre nominal et pression nominale de la canalisation, température du fluide, etc.).

5 Montage et mise en service

5.1 Montage de la vanne sur la canalisation

5.1.1 Conditions de montage

- Au moment de choisir l'emplacement de montage, s'assurer que l'appareil restera facilement accessible une fois l'installation entièrement montée.
- Le type et les dimensions des raccords de la canalisation et du réservoir doivent être adaptés au régulateur.
- Respecter le sens d'écoulement du fluide indiqué par la flèche indiquée sur le corps.
- Monter le régulateur en le soumettant au moins de vibrations possible et sans générer de tensions mécaniques. Si nécessaire, soutenir la canalisation à proximité des brides de raccordement. Ne jamais placer les supports directement sur la vanne ou le servomoteur.
- Pour la régulation de fluides susceptibles de geler, protéger l'appareil du gel. Si le régulateur est monté dans des pièces non protégées du gel, le démonter en cas d'arrêt.
- Respecter la température ambiante admissible, voir chap. 3.1.



5.1.2 Position de montage

Standard

Monter l'appareil de préférence sur une canalisation horizontale. Placer le corps du servomoteur à la verticale, avec le réglage de la consigne orienté vers le haut.

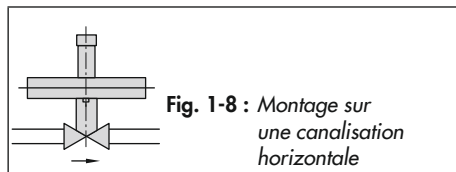


Fig. 1-8 : Montage sur une canalisation horizontale

→ Positionner la conduite d'impulsion avec une inclinaison d'env. 10 % par rapport au point de prise de pression afin de permettre l'évacuation de l'eau de condensation susceptible de se former dans le réservoir ou la conduite.

En option

En alternative, il est possible de monter la vanne sur une canalisation verticale. Dans ce cas, le réglage de la consigne sur le corps du servomoteur doit être orienté sur le côté.

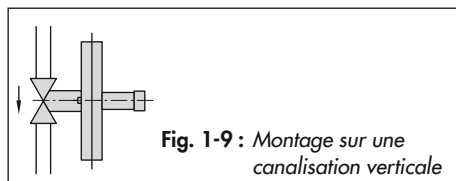


Fig. 1-9 : Montage sur une canalisation verticale

⚠ ATTENTION

Écart de régulation en cas de montage alternatif !

Un montage sur une canalisation verticale peut entraîner des écarts de régulation.

5.1.3 Modules supplémentaires

Filtre à tamis

SAMSON recommande de monter un filtre à tamis en amont de l'appareil (p. ex. SAMSON type 2 N). Un tel filtre à tamis empêche les particules solides contenues dans le fluide d'endommager la vanne.

- Monter le filtre à tamis dans le sens d'écoulement en amont du régulateur de température. Celui-ci est indiqué par une flèche coulée sur le corps de vanne.
- En cas de montage sur une canalisation horizontale : monter le filtre à tamis en plaçant le tamis vers le bas.
- Monter le tamis de sorte à laisser suffisamment d'espace pour le démonter lors des travaux de nettoyage.
- S'assurer à intervalles réguliers que le filtre à tamis ne contient pas de saletés, et le nettoyer si nécessaire.

Vanne d'isolement

Monter une vanne d'isolement manuelle en amont du filtre à tamis et en aval du régulateur. Ainsi, l'installation pourra être isolée lors de travaux de nettoyage et de maintenance ou d'arrêts prolongés.

Manomètre

Afin de pouvoir surveiller les pressions régnant dans l'installation, il est nécessaire de monter un manomètre en amont et en aval du régulateur.

Conduite d'impulsion

Raccords avec taraudage G ¼ (9) sur le corps du servomoteur. Poser la conduite d'impulsion sur site de préférence avec un tube en acier ou en inox de 6 mm ou ¼".

Toujours raccorder la conduite d'impulsion utilisée pour la prise de pression (voir Fig. 1-6) directement sur la cuve ou le réservoir, car le fluide n'y est soumis à aucune pression ni turbulence.

En cas de prise de pression sur une canalisation droite, respecter une distance d'au moins 6 x DN par rapport au régulateur. Raccorder ensuite la conduite d'impulsion sur le côté ou sur le haut de la canalisation horizontale principale. Si possible, placer la prise de pression sur un divergent.

De même, les composants troublant le flux (p. ex. point de restriction, coudes, manifolds ou dédoublements) doivent être suffisamment éloignés du raccord de la conduite d'impulsion (au moins 6 x DN).

Pour des plages de consigne de 0,8 à 2,5 bar, de 2 à 5 bar ou de 4,5 à 10 bar, une conduite d'impulsion prémontée peut être livrée en option. Il suffit de l'indiquer au moment de la commande, voir Fig. 1-9.

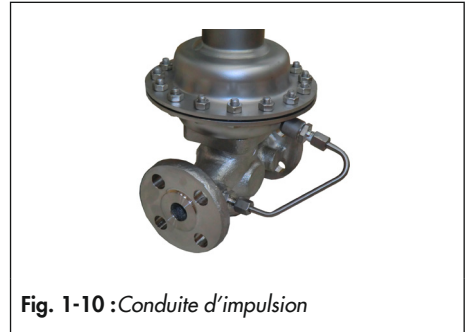


Fig. 1-10 : Conduite d'impulsion

⚠ ATTENTION

Endommagement du régulateur dû à l'eau de condensation !

Lorsque le gaz à réguler est humide, de la condensation peut se former dans la conduite d'impulsion à travers laquelle s'écoule le gaz, cette condensation endommageant le régulateur. Afin de permettre l'évacuation de l'eau de condensation dans le réservoir, positionner la conduite d'impulsion en l'inclinant d'env. 10 % par rapport à l'emplacement de la prise de pression sur le réservoir ou de la prise de pression sur la canalisation, voir Fig. 1-6.

Raccord de détection de fuite

Sur l'exécution spéciale, les régulateurs sont équipés d'un raccord de détection de fuite. À cet effet, l'accès au réglage de la consigne est obturé hermétiquement par un couvercle.

La détection de fuite est donc raccordée par l'intermédiaire du raccord taraudé G ¼ à la face supérieure du corps du servomoteur.

Montage et mise en service

En cas de servomoteur défectueux (rupture de membrane), la détection de fuite permet d'acheminer le fluide à réguler sortant vers une zone sûre.



Fig. 1-11 : Raccord de détection de fuite G ¼

5.2 Contrôles rapides

Essai de pression

Lorsqu'un régulateur est installé, il est possible de contrôler la pression de l'installation seulement si celle-ci est inférieure ou égale à la pression nominale de la vanne (voir Tableau 1). La pression admissible maximale sur la membrane ne doit pas être dépassée. Si cette condition n'est pas garantie, il convient alors de démonter la conduite d'impulsion du servomoteur et de fermer la canalisation ouverte. Si une brusque montée de pression est attendue lors de la mise en service ou en cours d'exploitation, utiliser un régulateur avec un limiteur de force intégré (exécution spéciale, voir Tableau 1).

Toutes les parties de l'installation doivent être dimensionnées pour la pression d'essai.

5.3 Mise en service du régulateur

1. S'assurer que la conduite d'impulsion est bien raccordée et ne contient aucune saleté. La section de passage de la conduite d'impulsion doit être ouverte.
2. Ouvrir lentement les vannes d'isolement en commençant par la partie amont.
3. Ouvrir toutes les vannes côté consommateur (en aval du régulateur). Éviter les coups de bélier.

5.4 Réglage de la consigne

À la livraison, aucune consigne de pression définie n'est réglée. Les ressorts de consigne ne sont pas précontraints. La consigne doit être réglée lors de la mise en service de l'installation.

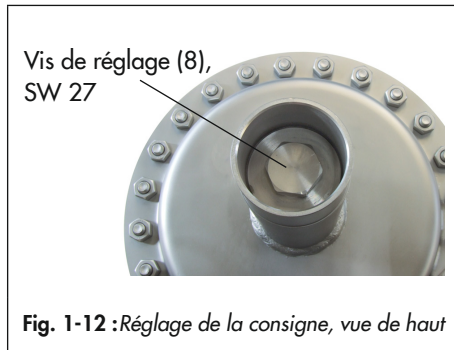


Fig. 1-12 : Réglage de la consigne, vue de haut

Pour régler la consigne voulue (voir Fig. 1-11), contraindre les ressorts de consigne (7) en tournant la vis de réglage (8) à l'aide d'une clé à douille adaptée (SW 27).

1. Retirer le couvercle (12).
2. Tourner la vis de réglage (8) à l'aide d'une clé à douille d'ouverture 27. Tourner dans le sens horaire (↻) pour augmenter la consigne de pression (augmentation de la pression aval). Tourner dans le sens anti-horaire (↺) pour réduire la consigne de pression (réduction de la pression aval).

⚠ ATTENTION

Régulation défectueuse en cas de serrage excessif du dispositif de consigne ! Lorsque le dispositif de consigne est serré trop fort, alors le régulateur se bloque et la régulation devient impossible. Cesser de serrer le dispositif de consigne dès que la tension des ressorts devient perceptible.

3. Replacer le couvercle (12). Le manomètre monté en aval dans l'installation (voir Fig. 1-6) permet de contrôler la consigne pré-réglée.

6 Maintenance

Les régulateurs nécessitent peu de maintenance ; ils sont cependant soumis à une usure naturelle, notamment au niveau du siège, du clapet et de la membrane.

⚠ DANGER

Risque d'éclatement de l'appareil sous pression !

Les vannes et les canalisations sont des équipements sous pression. Toute ouverture non conforme peut entraîner l'éclatement des composants de la vanne.

- *Avant de procéder à des travaux sur la vanne, évacuer la pression de la vanne et de toutes les parties de l'installation concernées.*
- *Évacuer le fluide de la vanne et des parties de l'installation concernées.*
- *Porter des équipements de protection.*

⚠ AVERTISSEMENT

Risque de blessure dû à la présence de fluide résiduel dans la vanne !

Lors de la réalisation de travaux sur la vanne, il se peut que le fluide résiduel s'échappe et cause alors des blessures (irritations, brûlures chimiques, etc.).

- *Si possible, évacuer le fluide des parties de l'installation concernées et de la vanne.*
- *Porter des vêtements, des gants et des lunettes de protection.*

⚠ AVERTISSEMENT

Risque de brûlure dû aux canalisations et composants chauds ou froids !

Selon le fluide utilisé, les composants de la vanne et les canalisations peuvent atteindre des températures très élevées ou très basses, causant ainsi des brûlures en cas de contact avec la peau.

- *Laisser les composants et canalisations refroidir ou se réchauffer.*
- *Porter des vêtements de protection et des gants.*

i Nota

L'appareil a été contrôlé par SAMSON avant d'être expédié.

- *L'ouverture de la vanne annule la validité de certains résultats certifiés par SAMSON. C'est le cas notamment des essais de fuite du siège et des essais d'étanchéité (étanchéité extérieure).*
- *La réalisation de travaux de maintenance ou de réparation ne comptant pas parmi les opérations décrites dans ce chapitre et n'ayant pas reçu l'accord du service après-vente de SAMSON annule la garantie du produit.*
- *Utiliser exclusivement des pièces de rechange SAMSON d'origine qui correspondent à la spécification d'origine.*

6.1 Préparation au renvoi

Les vannes défectueuses peuvent être renvoyées à SAMSON pour réparation.

En cas de renvoi à SAMSON, procéder comme suit :

1. Mettre la vanne de régulation hors service, voir chap. 8.
2. Décontaminer la vanne. Éliminer tous les résidus de fluide.
3. Remplir la déclaration de contamination. Ce formulaire est disponible sur le site
▶ www.samsongroup.com > SERVICE & ASSISTANCE > Service après-vente.
4. Procéder comme décrit sur le site
▶ www.samsongroup.com > SERVICE & ASSISTANCE > Service après-vente > Retours.

6.2 Commande de pièces de rechange et de consommables

Contactez une agence SAMSON ou le service après-vente de SAMSON pour obtenir des renseignements sur les pièces de rechange, lubrifiants et outils nécessaires.

7 Dysfonctionnements

Indépendamment des conditions d'utilisation, le régulateur doit être contrôlé à intervalles réguliers afin de pouvoir parer aux dysfonctionnements éventuels avant même leur survenue. L'établissement d'un tel plan de révision incombe à l'exploitant de l'installation.

Conseil

Le service après-vente de SAMSON peut participer à la rédaction d'un plan de révision adapté à l'installation.

7.1 Détection et réparation des dysfonctionnements

Défaut	Cause possible	Solution
Fluctuations de pression et vibrations	Montage incorrect de la prise de pression.	Vérifier l'emplacement de la prise de pression de la conduite d'impulsion, voir chap. 5.1.3, section « Conduite d'impulsion ». Le cas échéant, repositionner la prise de pression.
	Restriction insuffisante.	Visser une restriction SAMSON à l'intérieur du raccord de la conduite d'impulsion (9). Réf. : 1991-71 14 pour A = 1200 ou 640 cm ² 1991-71 13 pour A = 320 ou 160 cm ²
	Dimensionnement incorrect du régulateur.	Contrôler les données de dimensionnement du régulateur. Le cas échéant, ajuster le K_{VS} , la surface du siège ou du servomoteur.

Nota

Le service après-vente de SAMSON se tient à disposition en cas de dysfonctionnements autres que ceux mentionnés dans ce tableau.

8 Mise hors service et démontage

DANGER

Risque d'éclatement de l'appareil sous pression !

Les vannes de régulation et les canalisations sont sous pression. Toute ouverture non conforme peut entraîner l'éclatement des composants de la vanne.

- Évacuer la pression de la vanne de régulation et de toutes les parties de l'installation concernées avant de réaliser des travaux sur la vanne.
- Évacuer le fluide de la vanne et des parties de l'installation concernées.
- Porter des équipements de protection.

AVERTISSEMENT

Risque de blessure dû à la présence de fluide résiduel dans la vanne !

Lors de la réalisation de travaux sur la vanne, il se peut que le fluide résiduel s'échappe et cause alors des blessures (irritations, brûlures chimiques, etc.).

Porter des vêtements, des gants et des lunettes de protection.

AVERTISSEMENT

Risque de brûlure dû à la canalisation et aux composants chauds ou froids !

En service, les composants de la vanne et la canalisation peuvent devenir très chauds ou très froids et causer ainsi des brûlures en cas de contact avec la peau.

- Laisser les composants et canalisations refroidir ou se réchauffer.
- Porter des vêtements de protection et des gants.

8.1 Mise hors service

Pour mettre la vanne de régulation hors service en vue de travaux de maintenance et de réparation ou d'un démontage, procéder comme suit :

1. Fermer la vanne d'isolement en amont.
2. Fermer la vanne d'isolement en aval.
3. Purger complètement les canalisations et la vanne.
4. Relâcher la pression à l'intérieur de l'installation.
5. Le cas échéant, laisser la canalisation et les composants du régulateur refroidir ou se réchauffer.

8.2 Démontage de la vanne de la canalisation

1. Mettre le régulateur hors service, voir chap. 8.1.
2. Desserrer le raccord à brides.
3. Démontez la vanne de la canalisation

9 Élimination



SAMSON est un fabricant enregistré en Europe auprès de l'organisme

► <https://www.ewrn.org/national-registers/national-registers>.

N° d'enreg. WEEE :
DE 62194439/FR 025665

- Observer les réglementations locales, nationales et internationales lors de l'élimination du produit.
- Ne pas jeter les composants, lubrifiants et substances dangereuses parmi les ordures ménagères.

i Nota

Sur demande, SAMSON met à disposition un certificat de recyclage selon PAS 1049 pour l'appareil. Merci de s'adresser à aftersales-fr@samsongroup.com en indiquant l'adresse de l'entreprise.

💡 Conseil

À la demande du client, SAMSON peut mandater un prestataire pour le démontage et le recyclage dans le cadre d'un concept de reprise.

- Observer les réglementations locales, nationales et internationales lors de l'élimination du produit.
- Ne pas jeter les pièces, lubrifiants et substances dangereuses parmi les ordures ménagères.

10 Service après-vente

Le service après-vente de SAMSON peut apporter son aide pour tous travaux de maintenance et de réparation, mais aussi en cas de dysfonctionnements ou de défauts du produit.

Adresse électronique

Le service après-vente est joignable par e-mail à l'adresse aftersales-fr@samsongroup.com.

Adresse de la société SAMSON AG et de ses filiales

L'adresse de la société SAMSON AG ainsi que celles de ses filiales, agences et centres de réparation sont disponibles sur le site internet www.samsongroup.com et dans le catalogue de produits SAMSON.

Informations utiles

Pour toute demande de renseignements ou pour l'établissement d'un diagnostic de panne, indiquer les informations suivantes :

- numéro de commande et numéro de position
- type, numéro de fabrication, diamètre nominal et exécution de la vanne
- pression amont et pression aval
- température et fluide à réguler
- Débit minimal et maximal (débit volumique en m³/h)
- présence d'un filtre à tamis ?
- Schéma de montage avec emplacement exact du régulateur et de tous les composants complémentaires montés dans l'installation (vannes d'isolement, manomètres, etc.)

11 Certificats

Les déclarations de conformité UE et UKCA sont insérées dans les pages suivantes.

- Déclaration de conformité UE selon la directive européenne 2014/68/UE relative aux équipements sous pression, voir page 31.
- Déclaration de conformité EU selon la directive 2006/42/CE relative aux machines pour le régulateur type 2406, voir page 37.
- Déclaration de conformité UKCA selon la directive britannique relative aux appareils sous pression Directive 2016 No. 1105, voir page 38.
- Déclaration de conformité UKCA selon la directive britannique relative aux machines Directive 2008 No. 1597 pour le régulateur type 2405, voir page 40.

11.1 Informations utiles pour les ventes au Royaume-Uni

Les informations suivantes correspondent à la directive Pressure Equipment (Safety) Regulations 2016, STATUTORY INSTRUMENTS, 2016 No. 1105 (marquage UKCA). Elles ne s'appliquent pas à l'Irlande du Nord.

Importateur (Importer)

SAMSON Controls Ltd
Perrywood Business Park
Honeycrook Lane
Redhill, Surrey RH1 5JQ
Téléphone : +44 1737 766391
E-mail : sales-uk@samsongroup.com
Site Web : uk.samsongroup.com

EU DECLARATION OF CONFORMITY
TRANSLATION



Module A

For the following products, SAMSON hereby declares under its sole responsibility:

Devices	Series	Type	Version	
Self-operated Regulators	43	2432	DIN EN, body, CC499K and EN-GJS-400-18-LT, DN 50, PN 25, fluids G2, L2, L1 ¹⁾	
	43	2436	DIN EN, body, CC499K and EN-GJS-400-18-LT, DN 50, PN 25, fluids G2, L2, L1 ¹⁾	
	43	2437	DIN EN, body, CC499K and EN-GJS-400-18-LT, DN 50, PN 25, fluids G2, L2, L1 ¹⁾	
	---	2111	DIN EN, body, EN-GJS-400-18-LT, DN 50, PN 25, fluids G2, L2, L1 ¹⁾ DIN EN, body, 1.0619 and 1.4408, DN 40-50, PN 40, fluids G2, L2, L1 ¹⁾ ANSI, body, A216 WCC and A351 CF8M, NPS 1½-2, Class 300, fluids G2, L2, L1 ¹⁾	
Three-way valve	---	2119	DIN EN, body, EN-GJL-250 and 1.0619, DN 65-125, PN 16, fluids G2, L2, L1 ¹⁾	
			DIN EN, body, 1.0619, DN 50-80, PN 25, fluids G2, L2, L1 ¹⁾	
			DIN EN, body, 1.0619 and 1.4408, DN 40-50, PN 40, fluids G2, L2, L1 ¹⁾	
			ANSI, body, A216 WCC and A351 CF8M, NPS 2½-4, Class 150, fluids G2, L2, L1 ¹⁾	
Control valve	---	3222	ANSI, body, A216 WCC and A351 CF8M, NPS 1½-2, Class 300, fluids G2, L2, L1 ¹⁾	
			DIN EN, body, EN-GJS-400-18-LT, DN 50, PN 25, fluids G2, L2, L1 ¹⁾	
Three-way valve	---	3226	DIN EN, body, CC499K, DN 32-40, PN 25, all fluids	
Three-way valve	---	3260	DIN EN, body, CC499K, DN 50, PN 25, fluids G2, L2 ²⁾	
Globe valve Three-way valve	V2001	3531 3535	DIN EN, body, EN-GJL-250, DN 65-200, PN 16, fluids G2, L2 ²⁾	
			DIN EN, body, EN-GJS-400-18-LT, DN 50-80, PN 25, all fluids	
Control valve	---	3214	DIN EN, body, 1.0619 and 1.4408, DN 32-40, PN 25, all fluids	
			ANSI, body, A216 WCC and A351 CF8M, NPS 1½-2, Class 150, all fluids	
			DIN EN, body, EN-GJL-250, DN 65-125, PN 16, fluids G2, L2, L1 ¹⁾	
			DIN EN, body, EN-GJS-400-18-LT, DN 50-80, PN 25, fluids G2, L2, L1 ¹⁾	
Self-operated Regulators	42	2423	ANSI, body, A126 B, NPS 3-4, Class 125, fluids G2, L2, L1 ¹⁾	
			ANSI, body, A216 WCC and A351 CF8M, NPS 1½-2, Class 150, all fluids	
			DIN EN, body, EN-GJL-250 and EN-GJS-400-18-LT, DN 65-125, PN 16, fluids G2, L2, L1 ¹⁾	
			DIN EN, body, EN-GJS-418-LT, DN 50-80, PN 25, fluids G2, L2, L1 ¹⁾	
	42	2422	DIN EN, body, 1.0619 and 1.4408, DN 32-50, PN 16, all fluids	
			DIN EN, body, 1.0619 and 1.4408, DN 32-40, PN 25, all fluids	
			ANSI, body, A126 B, NPS 3-4, Class 125, fluids G2, L2, L1 ¹⁾	
			ANSI, body, A216 WCC and A351 CF8M, NPS 1½-2, Class 150, all fluids	
Strainers	1N/1NI	2601	DIN EN, body, EN-GJL-250 and EN-GJS-400-18-LT, DN 65-125, PN 16, fluids G2, L2, L1 ¹⁾	
			DIN EN, body, EN-GJS-400-18-LT, DN 50-80, PN 25, fluids G2, L2, L1 ¹⁾	
Strainers	2N/2NI	2602	DIN EN, body, CB752S, G 2 (DN50), PN25, fluids G2, L2 ²⁾	
			DIN EN, body, EN-GJL-250, DN 200-250, PN 10, fluids G2, L2, L1 ¹⁾	
			DIN EN, body, EN-GJL-250, DN 65-125, PN 16, fluids G2, L2, L1 ¹⁾	
			DIN EN, body, EN-GJS-400-18-LT, DN 100-125, PN 16, fluids G2, L2, L1 ¹⁾	
Self-operated Regulators	---	2373/2375	DIN EN, body, EN-GJS-400-18-LT, DN 50-80, PN 25, fluids G2, L2, L1 ¹⁾	
			ANSI, body, A995 4A and A995 5A, NPS 1½-2, Class 150, all fluids	
			DIN EN, body, EN-GJS-400-18-LT, DN 50, PN 25, fluids G2, L2, L1 ¹⁾	
	44	2442 (44-2) 2443 (44-3) 2444 (44-4) 2447 (44-7) 2448 (44-8) 2449 (44-9)		DIN EN, body, EN-GJS-400-18-LT and CC499K, DN 50, PN 25, fluids G2, L2, L1 ¹⁾

Revision 00

EU DECLARATION OF CONFORMITY
TRANSLATION



Devices	Series	Type	Version	
Self-operated Regulators	45	2451 (45-1)	DIN EN, body, EN-GJS-400-18-LT and CC499K, DN 50, PN 25, fluids G2, L2, L1 ¹⁾	
		2452 (45-2)		
		2453 (45-3)		
		2454 (45-4)		
		2456 (45-6)		
	46	2465 (46-5)	DIN EN, body, EN-GJS-400-18-LT and CC499K, DN 50, PN 25, fluids G2, L2, L1 ¹⁾	
		2466 (46-6)		
		2467 (46-7)		
	47	2471 (47-1)	DIN EN, body, EN-GJS-400-18-LT and CC499K, DN 50, PN 25, fluids G2, L2, L1 ¹⁾	
		2474 (47-4)		
		2475 (47-5)		
	48	2488	DIN EN, body, EN-GJS-400-18-LT and CC499K, DN 50, PN 25, fluids G2, L2, L1 ¹⁾	
		2489		
	40	2405	DIN EN, body, EN-GJS-400-18-LT, DN 50, PN 25, fluids G2, L2, L1 ¹⁾	
			ANSI, body, A216 WCC and A351 CF8M, NPS 1½-2, Class 150, all fluids	
		2406	DIN EN, body, EN-GJL-250, DN 65-125, PN 16, fluids G2, L2, L1 ¹⁾	
			DIN EN, body, EN-GJS-400-18-LT, DN 50, PN 25, fluids G2, L2, L1 ¹⁾	
	41	2412	ANSI, body, A126 B, NPS 3-4, Class 125, fluids G2, L2, L1 ¹⁾	
			ANSI, body, A216 WCC and A351 CF8M, NPS 1½-2, Class 150, all fluids	
		2417	DIN EN, body, EN-GJL-250, DN 65-100, PN 16, fluids G2, L2, L1 ¹⁾	
			DIN EN, body, EN-GJS-400-18-LT, DN 50-80, PN 25, fluids G2, L2, L1 ¹⁾	
		42	2421 RS	ANSI, body, A126 B, NPS 3-4, Class 125, fluids G2, L2, L1 ¹⁾
				ANSI, body, A216 WCC and A351 CF8M, NPS 1½-2, Class 150, all fluids
	---	2331	DIN EN, body, EN-GJL-250, DN 65-200, PN 16, fluids G2, L2 ²⁾	
			DIN EN, body, EN-GJS-400-18-LT, DN 65-150, PN 16, fluids G2, L2 ²⁾	
			DIN EN, body, EN-GJS-400-18-LT, DN 65-125, PN 25, fluids G2, L2 ²⁾	
			DIN EN, body, 1.0619, DN 65-200, PN 16, fluids G2, L2 ²⁾	
			DIN EN, body, 1.0619, DN 65-100, PN 40, fluids G2, L2 ²⁾	
	---	2333	DIN EN, body, EN-GJL-250, DN 65-125, PN 16, fluids G2, L2, L1 ¹⁾	
			DIN EN, body, EN-GJS-400-18-LT, DN 65-80, PN 25, fluids G2, L2, L1 ¹⁾	
	---	2334	ANSI, body, A126 B, NPS 3-4, Class 125, fluids G2, L2, L1 ¹⁾	
			DIN EN, body, EN-GJL-250, DN 65-125, PN 16, fluids G2, L2, L1 ¹⁾	
DIN EN, body, EN-GJS-400-18-LT, DN 65-125, PN 25, fluids G2, L2, L1 ¹⁾				
---	2404-1	ANSI, body, A126 B, NPS 3-4, Class 125, fluids G2, L2, L1 ¹⁾		
		ANSI, body, A216 WCC und A351 CF8M, NPS 1½-2, Class 150, all fluids		
---	2404-2	DIN EN, body, EN-GJL-250, DN 65-125, PN 16, fluids G2, L2, L1 ¹⁾		
		ANSI, body, A126 B, NPS 3-4, Class 125, fluids G2, L2, L1 ¹⁾		

¹⁾ Gases according to Article 4(1)(c.i), second indent
Liquids according to Article 4(1)(c.ii)

²⁾ Gases according to Article 4(1)(c.i), second indent
Liquids according to Article 4(1)(c.ii), second indent

Revision 00

Classification: Public · SAMSON AKTIENGESELLSCHAFT · Weismuellerstrasse 3 · 60314 Frankfurt am Main, Germany

Page 2 of 3

EU DECLARATION OF CONFORMITY
TRANSLATION



That the products mentioned above comply with the requirements of the following standards:

Directive of the European Parliament and of the Council on the harmonization of the laws of the Member States relating to the making available on the market of pressure equipment	2014/68/EU	of 15. May 2014
Applied conformity assessment procedure for fluids according to Article 4(1)	Module A	

Technical standards applied: DIN EN 12516-2, DIN EN 12516-3, ASME B16.34

Manufacturer: SAMSON AG, Weismüllerstraße 3, 60314 Frankfurt am Main, Germany

Frankfurt am Main, 26. August 2022

ppa. Norbert Tollas
Senior Vice President
Global Operations

i.V. Peter Scheermesser
Director
Product Maintenance & Engineered Products

Revision 00

Classification: Public · SAMSON AKTIENGESELLSCHAFT · Weismuellerstrasse 3 · 60314 Frankfurt am Main, Germany

Page 3 of 3

EU DECLARATION OF CONFORMITY
TRANSLATION



Module H / N° CE-0062-PED-H-SAM 001-22-DEU

For the following products, SAMSON hereby declares under its sole responsibility:

Devices	Series	Type	Version
Three-way valve	---	2119	DIN EN, body, EN-GJL-250 and 1.0619, DN 150, PN 16, fluids G2, L2, L1 ¹⁾
			DIN EN, body, 1.0619, DN 100-150, PN 25, fluids G2, L2, L1 ¹⁾
			DIN EN, body, 1.0619 and 1.4408, DN 65-150, PN 40, fluids G2, L2, L1 ¹⁾
			ANSI, body, A216 WCC and A351 CF8M, NPS 6, Class 150, fluids G2, L2, L1 ¹⁾
			ANSI, body, A216 WCC and A351 CF8M, NPS 2-6, Class 300, fluids G2, L2, L1 ¹⁾
Self-operated Regulators	---	3222	DIN EN, body, CC499K, DN 50, PN 25, all fluids
Three-way valve	---	3260	DIN EN, body, EN-GJL-250, DN 250-300, PN 16, fluids G2, L2 ¹⁾
Globe valve	V2001	3531	DIN EN, body, 1.0619 and 1.4408, DN 50-80, PN 25, all fluids
			ANSI, body, A216 WCC and A351 CF8M, NPS 2½-3, Class 150, all fluids
Three-way valve	V2001	3535	DIN EN, body, EN-GJL-250, DN 150-400, PN 16, fluids G2, L2, L1 ¹⁾
			ANSI, body, A216 WCC and A351 CF8M, NPS 2½-3, Class 150, all fluids
Control valve	---	3214	DIN EN, body, EN-GJS-400-18-LT, DN 100-150, PN 25, fluids G2, L2, L1 ¹⁾
			DIN EN, body, 1.0619, DN 32-400, PN 40, all fluids
			ANSI, body, A126 B, NPS 6-10, Class 125, fluids G2, L2, L1 ¹⁾
			ANSI, body, A216 WCC, NPS 2½-10, Class 150, all fluids
			ANSI, body, A216 WCC, NPS 1½-10, Class 300, all fluids
			DIN EN, body, EN-GJL-250, DN 150-250, PN 16, fluids G2, L2, L1 ¹⁾
			DIN EN, body, EN-GJS-400-18-LT, DN 150, PN 16, fluids G2, L2, L1 ¹⁾
			DIN EN, body, EN-GJS-400-18-LT, DN 100-150, PN 25, fluids G2, L2, L1 ¹⁾
			DIN EN, body, 1.0619 and 1.4408, DN 65-250, PN 16, all fluids
			DIN EN, body, 1.0619 and 1.4408, DN 50-250, PN 25, all fluids
Self-operated Regulators	42	2423	DIN EN, body, 1.0619 and 1.4408, DN 32-250, PN 40, all fluids
			ANSI, body, A126 B, NPS 6-10, Class 125, fluids G2, L2, L1 ¹⁾
			ANSI, body, A216 WCC and A351 CF8M, NPS 2½-10, Class 150, all fluids
			ANSI, body, A216 WCC and A351 CF8M, NPS 1½-10, Class 300, all fluids
			DIN EN, body, EN-GJL-250, DN 150-400, PN 16, fluids G2, L2, L1 ¹⁾
			DIN EN, body, EN-GJS-400-18-LT, DN 100-150, PN 25, fluids G2, L2, L1 ¹⁾
			DIN EN, body, 1.0619 and 1.4408, DN 65-400, PN 16, all fluids
			DIN EN, body, 1.0619 and 1.4408, DN 200-400, PN 25, all fluids
			DIN EN, body, 1.0619 and 1.4408, DN 32-400, PN 40, all fluids
			DIN EN, body, 1.0460, DN 40-50, PN 40, all Fluids
	42	2422	DIN EN, body, 1.6220+QT, DN 65-250, PN 16, all fluids
			DIN EN, body, 1.6220+QT, DN 200-250, PN 25, all fluids
			DIN EN, body, 1.6220+QT, DN 32-250, PN 40, all fluids
			ANSI, body, A126 B, NPS 6-16, Class 125, fluids G2, L2, L1 ¹⁾
			ANSI, body, A216 WCC and A351CF8M, NPS 2½-16, Class 150, all fluids
			ANSI, body, A216 WCC and A351CF8M, NPS 1½-16, Class 300, all fluids
			ANSI, body, A105, NPS 1½-2, Class 300, all fluids
			ANSI, body, A352 LCC, NPS 2½-10, Class 150, all fluids
			ANSI, body, A352 LCC, NPS 1½-10, Class 300, all fluids
			42
DIN EN, body, 1.0619 and 1.4408, DN 50-150, PN 25, all fluids			
DIN EN, body, 1.0619 and 1.4408, DN 32-150, PN 40, all fluids			
DIN EN, body, 1.4571 and 1.4401/1.4404, DN 50, PN 25, all fluids			
DIN EN, body, 1.4571 and 1.4401/1.4404, DN 32-50, PN 40, all fluids			
ANSI, body, A216 WCC and A351 CF8M, NPS 2½-6, Class 150, all fluids			
ANSI, body, A216 WCC and A351 CF8M, NPS 1½-6, Class 300, all fluids			

Revision 00

Classification: Public · SAMSON AKTIENGESELLSCHAFT · Weismuellerstrasse 3 · 60314 Frankfurt am Main, Germany

Page 1 of 3

EU DECLARATION OF CONFORMITY
TRANSLATION



Devices	Series	Type	Version	
Self-operated Regulators	40	2405	DIN EN, body, 1.0619, 1.4571, 1.4404, 1.4408, 1.0460, DN 32-50, PN40, all fluids	
			ANSI, body, A105, A182 F316L, A351 CF8M, A216 WCC, NPS 1½-2, Class 300, all fluids	
			DIN EN, body, EN-GJL-250, DN 150, PN 16, fluids G2, L2, L1 ¹⁾	
		2406	40	DIN EN, body, 1.0619 and 1.4408, DN 32-150, PN 40, all fluids
				DIN EN, body, 1.0460 and 1.4404, DN 32-50, PN 40, all fluids
				ANSI, body, A126 B, NPS 6, Class 125, fluids G2, L2, L1 ¹⁾
	41		2412	ANSI, body, A216 WCC and A351 CF8M, NPS 2½-6, Class 150, all fluids
				ANSI, body, A216 WCC and A351 CF8M, NPS 1½-6, Class 300, all fluids
				ANSI, body, A105 and A182 F316L, NPS 1½-2, Class 300, all fluids
		2417	DIN EN, body, EN-GJS-400-18-LT, DN 100, PN25, fluids G2, L2, L1 ¹⁾	
			DIN EN, body, 1.0619 and 1.4408, DN 32-100, PN 40, all fluids	
			DIN EN, body, 1.0460, 1.4571 and 1.4404, DN 32-80, PN 40, all fluids	
	---	2404-1	ANSI, body, A216 WCC and A351 CF8M, NPS 2½-4, Class 150, all fluids	
			ANSI, body, A216 WCC and A351 CF8M, NPS 1½-3, Class 300, all fluids	
			DIN EN, body, EN-GJL-250, DN 150, PN16, fluids G2, L2, L1 ¹⁾	
		---	2404-2	DIN EN, body, 1.0619 und 1.4408, DN 32-150, PN 40, all fluids
				ANSI, body, A126 B, NPS 6, Class 125, fluids G2, L2, L1 ¹⁾
				ANSI, body, A216 WCC und A351 CF8M, NPS 2½-6, Class 150, all fluids
	---		2331	ANSI, body, A216 WCC und A351 CF8M, NPS 1½-6, Class 300, all fluids
				DIN EN, body, EN-GJL-250, DN 250, PN 16, fluids G2, L2 ¹⁾
				DIN EN, body, 1.0619 und 1.4408, DN 65-400, PN 16, all fluids
		---	2333	DIN EN, body, 1.0619 und 1.4408, DN 65-400, PN 40, all fluids
				ANSI, body, A126 B, NPS 6-16, Class 125, fluids G2, L2, L1 ¹⁾
				ANSI, body, A216 WCC und A351 CF8M, NPS 2½-10, Class 300, all fluids
	---		2335	DIN EN, body, EN-GJL-250, DN 150-400, PN 16, fluids G2, L2, L1 ¹⁾
				DIN EN, body, 1.0619 und 1.4408, DN 65-400, PN 16, all fluids
				DIN EN, body, 1.0619 and 1.4408, DN 200-400, PN 25, all fluids
		---	2334	DIN EN, body, 1.0619 and 1.4408, DN 65-400, PN 40, all fluids
				ANSI, body, A126 B, NPS 6-16, Class 125, fluids G2, L2, L1 ¹⁾
				ANSI, body, A216 WCC und A351 CF8M, NPS 2½-16, Class 300, all fluids
---	2373		DIN EN, body, EN-GJS-400-18-LT, DN 150, PN 16, fluids G2, L2, L1 ¹⁾	
			DIN EN, body, EN-GJS-400-18-LT, DN 100-150, PN 25, fluids G2, L2, L1 ¹⁾	
			DIN EN, body, 1.0619 and 1.4408, DN 65-400, PN 16, all fluids	
	---	2375	DIN EN, body, 1.0619 and 1.4408, DN 200-400, PN 25, all fluids	
			DIN EN, body, 1.0619 and 1.4408, DN 65-400, PN 40, all fluids	
			ANSI, body, A126 B, NPS 6-16, Class 125, fluids G2, L2, L1 ¹⁾	
Strainers		2N/2NI	2602	DIN EN, body, EN-GJL-250, DN 150-250, PN 16, fluids G2, L2, L1 ¹⁾
				DIN EN, body, EN-GJS-400-18-LT, DN 150, PN 16, fluids G2, L2, L1 ¹⁾
				DIN EN, body, EN-GJS-400-18-LT, DN 100-150, PN 25, fluids G2, L2, L1 ¹⁾
	2603		DIN EN, body, 1.0619, DN 250, PN 16, fluids G2, L2 ¹⁾	
			DIN EN, body, 1.0619, DN 200-250, PN 25, fluids G2, L2 ¹⁾	
			DIN EN, body, 1.0619, DN 125-250, PN 40, fluids G2, L2 ¹⁾	

Revision 00

Classification: Public · SAMSON AKTIENGESELLSCHAFT · Weismuellerstrasse 3 · 60314 Frankfurt am Main, Germany

Page 2 of 3

EU DECLARATION OF CONFORMITY
TRANSLATION



Devices	Series	Type	Version
Strainers	2N/2NI	2602	DIN EN, body, 1.0619, DN 200-250, PN 25, all fluids
			DIN EN, body, 1.0619, DN 32-250, PN 40, all fluids
			DIN EN, body, 1.4408, DN 65-100, PN 16, all fluids
			DIN EN, body, 1.4408, DN 32-100, PN 40, all fluids

¹⁾ Gases according to Article 4(1)(c.i), second indent
Liquids according to Article 4(1)(c.ii)

That the products mentioned above comply with the requirements of the following standards:

Directive of the European Parliament and of the Council on the harmonization of the laws of the Member States relating to the making available on the market of pressure equipment	2014/68/EU	of 15. May 2014
Applied conformity assessment procedure for fluids according to Article 4(1)	Module H	by Bureau Veritas 0062

The manufacturer's quality management system is monitored by the following notified body:
Bureau Veritas Services SAS, 8 Cours du Triangle, 92800 PUTEAUX – LA DEFENSE, FRANCE
Technical standards applied: DIN EN 12516-2, DIN EN 12516-3, ASME B16.34

Manufacturer: SAMSON AG, Weismuellerstrasse 3, 60314 Frankfurt am Main, Germany

Frankfurt am Main, 14. October 2022

ppa. Norbert Tollas
Senior Vice President
Global Operations

i.V. Peter Scheermesser
Director
Product Maintenance & Engineered Products

Revision 00

EU DECLARATION OF CONFORMITY
TRANSLATION



Declaration of Conformity of Final Machinery

in accordance with Annex II, section 1.A. of the Directive 2006/42/EC

For the following products:

Type 2405 Pressure Reducing Valve

We hereby declare that the machinery mentioned above complies with all applicable requirements stipulated in Machinery Directive 2006/42/EC.

For product descriptions of the valve and actuator, refer to:

- Type 2405 Pressure Reducing Valve: Mounting and Operating Instructions EB 2520

Referenced technical standards and/or specifications:

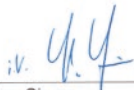
- VCI, VDMA, VGB: "Leitfaden Maschinenrichtlinie (2006/42/EG) – Bedeutung für Armaturen, Mai 2018" [German only]
- VCI, VDMA, VGB: "Zusatzdokument zum Leitfaden Maschinenrichtlinie (2006/42/EG) – Bedeutung für Armaturen vom Mai 2018" [German only], based on DIN EN ISO 12100:2011-03

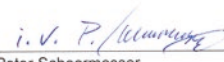
Comment:

Information on residual risks of the machinery can be found in the mounting and operating instructions of the valve and actuator as well as in the referenced documents listed in the mounting and operating instructions.

Persons authorized to compile the technical file:

SAMSON AG, Weismüllerstraße 3, 60314 Frankfurt am Main, Germany
Frankfurt am Main, 20 September 2021


Stephan Giesen
Director
Product Management


Peter Scheermesser
Director
Product Life Cycle Management and ETO
Development for Valves and Actuators

Revision no. 00

Classification: Public · SAMSON AKTIENGESELLSCHAFT · Weismüllerstraße 3 · 60314 Frankfurt, Germany

Page 1 of 1

UK UK DECLARATION OF CONFORMITY
CA ORIGINAL



**The Pressure Equipment (Safety) Regulations 2016
 Module A**

For the following products, SAMSON hereby declares under its sole responsibility:

Devices	Type	Version
Self-operated Regulators	2405	DIN EN, body, EN-GJS-400-18-LT, DN 50, PN 25, fluids G2, L2, L1 ¹⁾ ANSI, body, A216 WCC and A351 CF8M, NPS 1½-2, Class 150, all fluids

¹⁾ Gases according to Article 4(1)(c.i), second indent // Liquids according to Article 4(1)(c.ii) acc. to PE(S)R 2016

The object of the declaration described above is in conformity with the relevant Union harmonization legislation:

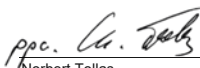
Legislation: STATUTORY INSTRUMENTS – 2016 No. 1105 – CONSUMER PROTECTION HEALTH AND SAFETY – The Pressure Equipment (Safety) Regulations 2016	PE(S)R 2016
Applied conformity assessment procedure for fluids according to Article 4(1)	Module A

Technical standards applied: EN 12516-2, EN 12516-3;

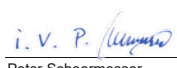
Other technical standards applied: ASME B16.34

Manufacturer:

SAMSON AKTIENGESELLSCHAFT, Weismüllerstraße 3, 60314 Frankfurt am Main, Germany
 Frankfurt am Main, 8th November 2022



 Norbert Tollas
 Senior Vice President
 Global Operations



 Peter Scheermesser
 Director
 Product Maintenance & Engineered Products

Revision 00

Classification: Public · SAMSON AKTIENGESELLSCHAFT · Weismüllerstrasse 3 · 60314 Frankfurt am Main, Germany

Page 1 of 1

UK UK DECLARATION OF CONFORMITY
CA ORIGINAL



The Pressure Equipment (Safety) Regulations 2016
Module H / N° CE-0062-PED-H-SAM 001-22-DEU

For the following products, SAMSON hereby declares under its sole responsibility:

Devices	Type	Version
Self-operated Regulators	2405	DIN EN, body, 1.0619, 1.4571, 1.4404, 1.4408, 1.0460, DN 32-50, PN40, all fluids ANSI, body, A105, A182 F316L, A351 CF8M, A216 WCC, NPS 1½-2, Class 300, all fluids

The object of the declaration described above is in conformity with the relevant Union harmonization legislation:

Legislation: STATUTORY INSTRUMENTS – 2016 No. 1105 – CONSUMER PROTECTION HEALTH AND SAFETY – The Pressure Equipment (Safety) Regulations 2016	PE(S)R 2016	2022
Applied conformity assessment procedure for fluids according to Article 4(1)	Module H	Certificate-No.: N°CE-0062-PED-H-SAM 001-22-DEU by Bureau Veritas 0062

The manufacturer's quality management system is monitored by the following approved body:
Bureau Veritas Services SAS, 8 Cours du Triangle, 92800 PUTEAUX – LA DEFENSE (No. 0062)
 Designated Standards applied: EN 12516-2, EN 12516-3;
 Other technical standards applied: ASME B16.34

Manufacturer:
SAMSON AKTIENGESELLSCHAFT, Weismüllerstraße 3, 60314 Frankfurt am Main, Germany
 Frankfurt am Main, 8th November 2022

Norbert Tollas
 Senior Vice President
 Global Operations

Peter Scheermesser
 Director
 Product Maintenance & Engineered Products

Revision 00

Classification: Public · SAMSON AKTIENGESELLSCHAFT · Weismüllerstraße 3 · 60314 Frankfurt am Main, Germany

Page 1 of 1

UK UK DECLARATION OF CONFORMITY
CA ORIGINAL



Declaration of Conformity of Final Machinery

in accordance with Schedule 2 Part 2 Annex II, section 1.A. of the Directive 2008 No. 1597 Supply of Machinery (Safety) Regulations 2008

For the following products:

Type 2405 Pressure Reducing Valve

We hereby declare that the machinery mentioned above complies with all applicable requirements stipulated in Directive 2008 No. 1597 Supply of Machinery (Safety) Regulations 2008.

For product descriptions, refer to:

- Type 2405 Pressure Reducing Valve: Mounting and Operating Instructions EB 2520

Valve accessories (e.g. positioners, limit switches, solenoid valves, lock-up valves, supply pressure regulators, volume boosters and quick exhaust valves) are classified as machinery components in this declaration of conformity. Machinery components can be mounted onto the above specified final machinery if they comply with the specifications and properties defined by SAMSON Manual H 02 "Appropriate Machinery Components for SAMSON Pneumatic Control Valves with a Declaration of Conformity of Final Machinery".

Referenced technical standards and/or specifications:

- VCI, VDMA, VGB: "Leitfaden Maschinenrichtlinie (2006/42/EG) – Bedeutung für Armaturen, Mai 2018" [German only]
- VCI, VDMA, VGB: "Zusatzdokument zum „Leitfaden Maschinenrichtlinie (2006/42/EG) – Bedeutung für Armaturen vom Mai 2018" [German only], based on DIN EN ISO 12100:2011-03

Comment:

Information on residual risks of the machinery can be found in the mounting and operating instructions of the valve and actuator as well as in the referenced documents listed in the mounting and operating instructions.

Persons authorized to compile the technical file:

SAMSON AG, Weismüllerstraße 3, 60314 Frankfurt am Main, Germany
 Frankfurt am Main, 8 November 2022

Stephan Giesen
 Director
 Product Management

Peter Scheermesser
 Director
 Product Maintenance & Engineered Products

Revision 00

Classification: Public · SAMSON AKTIENGESELLSCHAFT · Weismuellerstrasse 3 · 60314 Frankfurt am Main, Germany

Page 1 of 1

EB 2520 FR



SAMSON RÉGULATION S.A.S.
1, rue Jean Corona
69120 Vaulx-en-Velin, France
Téléphone : +33 (0)4 72 04 75 00
france@samsongroup.com · www.samsongroup.com

Agences régionales :
Nanterre (92) · **Vaulx-en-Velin** (69)
Mérignac (33) · **Cernay** (68)
Lille (59) · **Marseille** (13)
Saint-Herblain (44) · **Export Afrique**