

# EINBAU- UND BEDIENUNGSANLEITUNG



**EB 2551-2**

**Originalanleitung**



**Überströmventil Typ 33-7**

Regler ohne Hilfsenergie

Ausgabe Juni 2024

**CE FAC**

## Hinweise zur vorliegenden Einbau- und Bedienungsanleitung

Diese Einbau- und Bedienungsanleitung (EB) leitet zur sicheren Montage und Bedienung an. Die Hinweise und Anweisungen dieser EB sind verbindlich für den Umgang mit SAMSON-Geräten. Die bildlichen Darstellungen und Illustrationen in dieser EB sind beispielhaft und daher als Prinzipdarstellungen aufzufassen.

- Für die sichere und sachgerechte Anwendung diese EB vor Gebrauch sorgfältig lesen und für späteres Nachschlagen aufbewahren.
- Bei Fragen, die über den Inhalt dieser EB hinausgehen, After Sales Service von SAMSON kontaktieren (aftersaleservice@samsongroup.com).



Die gerätebezogenen Einbau- und Bedienungsanleitungen liegen den Geräten bei. Die jeweils aktuellsten Dokumente stehen im Internet unter [www.samsongroup.com](http://www.samsongroup.com) > **Service** > **Downloads** > **Dokumentation** zur Verfügung.

## Hinweise und ihre Bedeutung

### **GEFAHR**

*Gefährliche Situationen, die zum Tod oder zu schweren Verletzungen führen*

### **WARNUNG**

*Situationen, die zum Tod oder zu schweren Verletzungen führen können*

### **HINWEIS**

*Sachschäden und Fehlfunktionen*

### **Info**

*Informative Erläuterungen*

### **Tipp**

*Praktische Empfehlungen*

<b>1</b>	<b>Sicherheitshinweise und Schutzmaßnahmen .....</b>	<b>1-1</b>
1.1	Hinweise zu möglichen schweren Personenschäden .....	1-4
1.2	Hinweise zu möglichen Personenschäden .....	1-5
1.3	Hinweise zu möglichen Sachschäden .....	1-6
<b>2</b>	<b>Kennzeichnungen am Gerät .....</b>	<b>2-1</b>
2.1	Typenschild .....	2-1
2.2	Position des Typenschildes .....	2-1
2.3	Werkstoffkennzeichnung .....	2-1
<b>3</b>	<b>Aufbau und Wirkungsweise .....</b>	<b>3-1</b>
3.1	Zusätzliche Einbauten .....	3-3
3.2	Technische Daten .....	3-4
<b>4</b>	<b>Lieferung und innerbetrieblicher Transport .....</b>	<b>4-1</b>
4.1	Lieferung annehmen .....	4-1
4.2	Regler auspacken .....	4-1
4.3	Regler transportieren und heben .....	4-2
4.3.1	Regler transportieren .....	4-2
4.3.2	Regler heben .....	4-3
4.4	Regler lagern .....	4-4
<b>5</b>	<b>Montage .....</b>	<b>5-1</b>
5.1	Einbaubedingungen .....	5-1
5.2	Montage vorbereiten .....	5-3
5.3	Einbau .....	5-4
5.3.1	Regler einbauen .....	5-4
5.3.2	Leitung reinigen .....	5-4
5.4	Regler prüfen .....	5-5
5.4.1	Dichtheit .....	5-6
5.4.2	Druckprobe .....	5-6
5.5	Isolierung .....	5-7
<b>6</b>	<b>Inbetriebnahme .....</b>	<b>6-1</b>
6.1	Inbetriebnahme und Wiederinbetriebnahme .....	6-2
6.2	Anfahren der Anlage .....	6-2
<b>7</b>	<b>Betrieb .....</b>	<b>7-1</b>
7.1	Sollwert einstellen .....	7-1
<b>8</b>	<b>Störungen .....</b>	<b>8-1</b>
8.1	Fehler erkennen und beheben .....	8-1
8.2	Notfallmaßnahmen durchführen .....	8-2

## Inhalt

<b>9</b>	<b>Instandhaltung</b> .....	<b>9-1</b>
9.1	Instandhaltungsarbeiten vorbereiten .....	9-2
9.2	Regler nach Instandhaltungsarbeiten montieren .....	9-2
9.3	Instandhaltungsarbeiten .....	9-2
9.3.1	Sieb des Pilotventils reinigen oder tauschen .....	9-3
9.3.2	Sitz und Kegel austauschen .....	9-4
9.3.3	Stellmembran des Antriebs austauschen .....	9-4
9.4	Ersatzteile und Verbrauchsgüter bestellen .....	9-4
<b>10</b>	<b>Außerbetriebnahme</b> .....	<b>10-1</b>
<b>11</b>	<b>Demontage</b> .....	<b>11-1</b>
11.1	Regler aus der Rohrleitung ausbauen .....	11-1
<b>12</b>	<b>Reparatur</b> .....	<b>12-1</b>
12.1	Geräte an SAMSON senden .....	12-1
<b>13</b>	<b>Entsorgen</b> .....	<b>13-1</b>
<b>14</b>	<b>Zertifikate</b> .....	<b>14-1</b>
<b>15</b>	<b>Anhang</b> .....	<b>15-1</b>
15.1	Anzugsmomente .....	15-1
15.2	Schmiermittel .....	15-1
15.3	Werkzeuge .....	15-1
15.4	Zubehör .....	15-1
15.5	Ersatzteile .....	15-1
15.6	Service .....	15-2

# 1 Sicherheitshinweise und Schutzmaßnahmen

## Bestimmungsgemäße Verwendung

Der SAMSON-Regler Typ 33-7 ist ein Überströmventil.

Der Regler ohne Hilfsenergie wird zur Regelung des Vordrucks  $P_1$  auf den eingestellten Sollwert in Rohrleitungen eingesetzt. Regelmedium ist Wasser in prozesstechnischen und industriellen Anlagen.

Der Regler ist für genau definierte Bedingungen ausgelegt (z. B. Betriebsdruck, eingesetztes Medium, Temperatur). Daher muss der Betreiber sicherstellen, dass der Regler nur dort zum Einsatz kommt, wo die Einsatzbedingungen den bei der Bestellung zugrundegelegten Auslegungskriterien entsprechen. Falls der Betreiber den Regler in anderen Anwendungen oder Umgebungen einsetzen möchte, muss er hierfür Rücksprache mit SAMSON halten.

SAMSON haftet nicht für Schäden, die aus Nichtbeachtung der bestimmungsgemäßen Verwendung resultieren sowie für Schäden, die durch äußere Kräfte oder andere äußere Einwirkungen entstehen.

→ Einsatzgrenzen, -gebiete und -möglichkeiten den technischen Daten und dem Typenschild entnehmen.

## Vernünftigerweise vorhersehbare Fehlanwendung

Der Regler ist nicht für die folgenden Einsatzgebiete geeignet:

- Einsatz außerhalb der durch die technischen Daten und durch die bei Auslegung definierten Grenzen
- Einsatz außerhalb der durch die am Regler angebauten zusätzliche Einbauten definierten Grenzen

Ferner entsprechen folgende Tätigkeiten nicht der bestimmungsgemäßen Verwendung:

- Verwendung von Ersatzteilen, die von Dritten stammen
- Ausführung von nicht beschriebenen Instandhaltungs- und Reparaturarbeiten
- Bauteiländerungen, Instandhaltungs- und Reparaturarbeiten am Typ 33-7

## Qualifikation des Bedienpersonals

Der Regler darf nur durch Fachpersonal unter Beachtung anerkannter Regeln der Technik eingebaut, in Betrieb genommen, instand gehalten und repariert werden. Fachpersonal im Sinne dieser Einbau- und Bedienungsanleitung sind Personen, die aufgrund ihrer fachlichen Ausbildung, ihrer Kenntnisse und Erfahrungen sowie der Kenntnis der einschlägigen Normen die ihnen übertragenen Arbeiten beurteilen und mögliche Gefahren erkennen können.

### Schutzeinrichtungen

Der Regler Typ 33-7 ist ein Überströmventil. Im drucklosen Zustand ist der Regler durch die Kraft der Stellfedern geschlossen.

### Persönliche Schutzausrüstung

SAMSON empfiehlt, sich über die vom eingesetzten Medium ausgehenden Gefahren zu informieren, z. B. anhand der ► GESTIS-Stoffdatenbank. Je nach eingesetztem Medium und/oder der jeweiligen Tätigkeit ist unter anderem folgende Schutzausrüstung erforderlich:

- Schutzkleidung, Schutzhandschuhe und Augenschutz beim Einsatz heißer, kalter, aggressiver und/oder ätzender Medien
  - Gehörschutz bei Arbeiten in Ventilnähe
  - Industrieschutzhelm
  - Auffanggurt, sofern Absturzgefahr besteht (z. B. bei Arbeiten in ungesicherten Höhen)
  - Sicherheitsschuhe, ggf. mit Schutz vor statischer Entladung
- ➔ Weitere Schutzausrüstung beim Anlagenbetreiber erfragen.

### Änderungen und sonstige Modifikationen

Änderungen, Umbauten und sonstige Modifikationen des Produkts sind durch SAMSON nicht autorisiert. Sie erfolgen ausschließlich auf eigene Gefahr und können unter anderem zu Sicherheitsrisiken führen sowie dazu, dass das Produkt nicht mehr den für seine Verwendung erforderlichen Voraussetzungen entspricht.

### Warnung vor Restgefahren

Um Personen- oder Sachschäden vorzubeugen, müssen Betreiber und Bedienpersonal Gefährdungen, die am Regler vom Durchflussmedium und Betriebsdruck sowie von beweglichen Teilen ausgehen können, durch geeignete Maßnahmen verhindern. Dazu müssen Betreiber und Bedienpersonal alle Gefahrenhinweise, Warnhinweise und Hinweise dieser Einbau- und Bedienungsanleitung befolgen.

Gefahren, die sich durch die speziellen Arbeitsbedingungen am Einsatzort des Reglers ergeben, müssen in einer individuellen Gefährdungsbeurteilung ermittelt werden und durch entsprechende Betriebsanweisungen des Betreibers vermeidbar gemacht werden.

Darüber hinaus empfiehlt SAMSON, sich über die vom eingesetzten Medium ausgehenden Gefahren zu informieren, z. B. anhand der ► GESTIS-Stoffdatenbank.

- ➔ Technische Schutzmaßnahmen zur Handhabung sowie zum Brand- und Explosionsschutz beachten.

### **Sorgfaltspflicht des Betreibers**

Der Betreiber ist für den einwandfreien Betrieb sowie für die Einhaltung der Sicherheitsvorschriften verantwortlich. Der Betreiber ist verpflichtet, dem Bedienpersonal diese Einbau- und Bedienungsanleitung und die mitgeltenden Dokumente zur Verfügung zu stellen und das Bedienpersonal in der sachgerechten Bedienung zu unterweisen. Weiterhin muss der Betreiber sicherstellen, dass das Bedienpersonal oder Dritte nicht gefährdet werden.

### **Sorgfaltspflicht des Bedienpersonals**

Das Bedienpersonal muss mit der vorliegenden Einbau- und Bedienungsanleitung und mit den mitgeltenden Dokumenten vertraut sein und sich an die darin aufgeführten Gefahrenhinweise, Warnhinweise und Hinweise halten. Darüber hinaus muss das Bedienpersonal mit den geltenden Vorschriften bezüglich Arbeitssicherheit und Unfallverhütung vertraut sein und diese einhalten.

Der Betreiber ist außerdem dafür verantwortlich, dass die in den technischen Daten definierten Grenzwerte für das Produkt nicht über- oder unterschritten werden. Das gilt auch für An- und Abfahrprozesse. An- und Abfahrprozesse sind Teil der Betreiberprozesse und als solche nicht Bestandteil der vorliegenden Einbau- und Bedienungsanleitungen. SAMSON kann zu diesen Prozessen keine Aussagen treffen, da die operativen Details (z. B. Differenzdrücke und Temperaturen) individuell unterschiedlich und nur dem Betreiber bekannt sind.

### **Mitgeltende Normen und Richtlinien**

Der Regler erfüllt die Anforderungen der europäischen Druckgeräterichtlinie 2014/68/EU und der europäischen Maschinenrichtlinie 2006/42/EG. Bei Reglern, die mit der CE-Kennzeichnung versehen sind, gibt die EU-Konformitätserklärung Auskunft über das angewandte Konformitätsbewertungsverfahren. Die entsprechende EU-Konformitätserklärung steht im Kap. „Zertifikate“ dieser EB zur Verfügung.

Die nichtelektrischen Reglerausführungen haben nach der Zündgefahrenbewertung, entsprechend der DIN EN ISO 80079-36 Absatz 5.2, auch bei selten auftretenden Betriebsstörungen keine eigene potentielle Zündquelle und fallen somit nicht unter die Richtlinie 2014/34/EU.

➔ Für den Anschluss an den Potentialausgleich Absatz 6.4 der EN 60079-14, VDE 0165-1 beachten.

### Mitgeltende Dokumente

Folgende Dokumente gelten in Ergänzung zu dieser Einbau- und Bedienungsanleitung:

- Einbau- und Bedienungsanleitung für ...

---

  - z. B. **Schmutzfänger Typ 2 N/NI** ▶ EB 1015
- Typenblatt für ...

---

  - z. B. **Schmutzfänger Typ 2 N/NI** ▶ T 1015
- Einbau- und Bedienungsanleitungen und Typenblätter für zusätzliche Einbauten (z. B. Absperrventile, Manometer usw.).

## 1.1 Hinweise zu möglichen schweren Personenschäden

### **GEFAHR**

#### **Berstgefahr des Druckgeräts!**

Regler und Rohrleitungen sind Druckgeräte. Unzulässige Druckbeaufschlagung oder unsachgemäße Öffnung des Druckgeräts kann zum Zerbersten von Regler-Bauteilen führen.

- Maximal zulässigen Druck für Regler und Anlage beachten.
- Vor Arbeiten am Regler betroffene Anlagenteile und Regler drucklos setzen.
- Aus betroffenen Anlagenteilen und Regler Medium entleeren.
- Schutzausrüstung tragen.



## 1.2 Hinweise zu möglichen Personenschäden

### **WARNUNG**

#### **Verletzungsgefahr aufgrund fehlerhafter Bedienung, Verwendung oder Installation bedingt durch unlesbare Informationen am Regler!**

Im Laufe der Zeit können Einprägungen oder Aufprägungen am Regler, Aufkleber und Schilder verschmutzen oder auf andere Weise unkenntlich werden, sodass Gefahren nicht erkannt und notwendige Bedienungshinweise nicht befolgt werden können. Dadurch besteht Verletzungsgefahr.

- Alle relevanten Beschriftungen am Gerät in stets gut lesbarem Zustand halten.
- Beschädigte, fehlende oder fehlerhafte Schilder oder Aufkleber sofort erneuern.

#### **Gehörschäden und Taubheit durch hohen Schallpegel!**

Die Geräuschemissionen sind abhängig von der Ausführung des Ventils, der Ausstattung der Anlage sowie dem eingesetzten Medium.

- Bei Arbeiten in Ventilnähe Gehörschutz tragen.

#### **Verletzungsgefahr durch unter Druck stehende Bauteile und austretendes Medium!**

Unsachgemäße Öffnung des Druckgeräts und den Anbauteilen kann zum Austritt von Medium führen.

- Steuerleitung nicht lösen, während das Ventil druckbeaufschlagt ist.

#### **Verbrennungsgefahr durch heiße oder kalte Bauteile und Rohrleitungen!**

Je nach eingesetztem Medium können Reglerbauteile und Rohrleitungen sehr heiß oder sehr kalt werden und bei Berührung zu Verbrennungen führen.

- Bauteile und Rohrleitungen abkühlen lassen oder erwärmen.
- Schutzkleidung und Schutzhandschuhe tragen.

#### **Schädigung der Gesundheit im Zusammenhang mit der REACH-Verordnung!**

Falls ein SAMSON-Gerät einen Stoff enthält, der auf der Kandidatenliste besonders besorgniserregender Stoffe der REACH-Verordnung steht, kennzeichnet SAMSON diesen Sachverhalt im Lieferschein.

- Hinweise zur sicheren Verwendung des betroffenen Bauteils beachten. Vgl. dazu  
▶ [www.samsongroup.com/de/ueber-samson/material-compliance/reach/](http://www.samsongroup.com/de/ueber-samson/material-compliance/reach/)

### **⚠️ WARNUNG**

#### **Verletzungsgefahr durch Mediumsreste im Regler!**

Bei Arbeiten am Regler können Mediumsreste austreten und abhängig von den Mediumseigenschaften zu Verletzungen (z. B. Verbrühungen, Verätzungen) führen.

- Wenn möglich, aus betroffenen Anlagenteilen und Regler Medium entleeren.
- Schutzkleidung, Schutzhandschuhe und Augenschutz tragen.

## 1.3 Hinweise zu möglichen Sachschäden

### **ⓘ HINWEIS**

#### **Beschädigung des Reglers durch unsachgemäße Befestigung der Anschlagmittel!**

- Lasttragende Anschlagmittel nicht am Antriebsgehäuse befestigen.

#### **Beschädigung des Reglers durch ungeeignete Mediumseigenschaften!**

Der Regler ist für ein Medium mit bestimmten Eigenschaften ausgelegt.

- Nur Medium verwenden, das den Auslegungskriterien entspricht.

#### **Beschädigung des Reglers durch Verunreinigungen (z. B. Feststoffteilchen) in den Rohrleitungen!**

Die Reinigung der Rohrleitungen in der Anlage liegt in der Verantwortung des Anlagenbetreibers.

- Rohrleitungen vor Inbetriebnahme durchspülen.

---

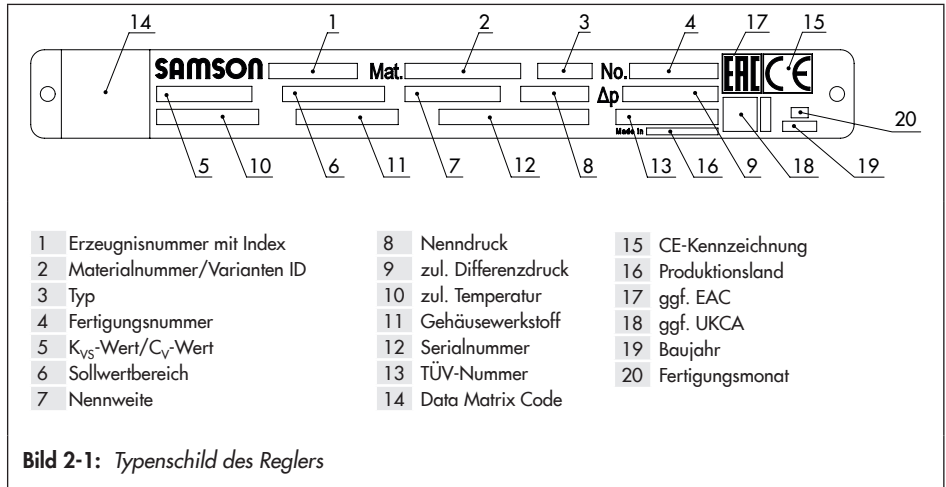
### **i Info**

*Für die von SAMSON zugelassenen Schmiermittel, Anzugsmomente und Werkzeuge hilft Ihnen der After Sales Service von SAMSON weiter.*

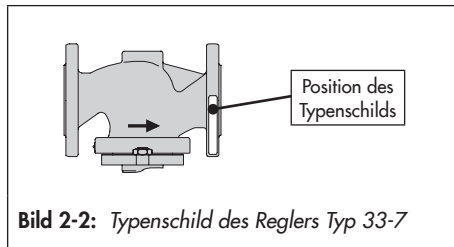
---

## 2 Kennzeichnungen am Gerät

### 2.1 Typenschild



### 2.2 Position des Typenschilds



### 2.3 Werkstoffkennzeichnung

Der Werkstoff kann unter „Gehäusewerkstoff“ (Pos. 7) abgelesen oder unter Angabe der Varianten-ID bei SAMSON erfragt werden. Diese wird auf dem Typenschild unter „MNo“ (Pos. 3) angegeben. Details zum Typenschild, vgl. Kap. 2.1.



### 3 Aufbau und Wirkungsweise

→ Vgl. Bild 3-1

Das Überströmventil Typ 33-7 besteht aus dem Hauptventil mit Antrieb und dem angebauten Pilotventil.

Das Überströmventil hat die Aufgabe, den Druck vor dem Hauptventil auf den am Pilotventil eingestellten Sollwert konstant zu halten.

Das Überströmventil öffnet mit steigendem Vordruck  $p_1$ .

Das zu regelnde Medium fließt beim Öffnen des Überströmventil zunächst nur durch das Pilotventil (8) und danach öffnet das Hauptventil (1). Die dabei im Hauptventil auftretenden Kräfte am Kegel werden durch den Entlastungsbalg (5) kompensiert.

Über die Steuerleitung (10) wird der Vordruck  $p_1$  dem Pilotventil (8) zugeführt. Das Pilotventil erzeugt einen Steuerdruck  $p_s$ . Das Pilotventil (8) arbeitet als Überströmer und führt mit seiner Funktion das Hauptventil (1).

Der Steuerdruck  $p_s$  wird über die Steuerleitung (12) auf die Stellmembran (6) beaufschlagt.

Bei einem Druckanstieg des Vordrucks  $p_1$  sinkt der Steuerdruck  $p_s$ . Die daraus resultierende Kraft des Steuerdrucks  $p_s$  auf die Stellmembran (6) und die Kräfte der Stellfedern (7) fallen unter die Kraft des anstehenden Vordrucks  $p_1$ . Das Hauptventil (1) öffnet.

Bei einer Druckminderung des Vordrucks  $p_1$  steigt der Steuerdruck  $p_s$ . Dabei gleicht sich der Steuerdruck  $p_s$  immer mehr dem Vor-

druck  $p_1$  an und das Hauptventil (1) wird durch die Stellfedern (7) geschlossen.

Bei einem Defekt der Stellmembran (6) öffnet der Überströmventil und der eingestellte Druck  $p_1$  wird unterschritten.

---

#### **i** Info

*Für die einwandfreie Funktion des Reglers muss der Mindest-Differenzdruck  $\Delta p_{min}$  den in der Tabelle 3-1 aufgeführten Werten entsprechen.*

---

# Aufbau und Wirkungsweise

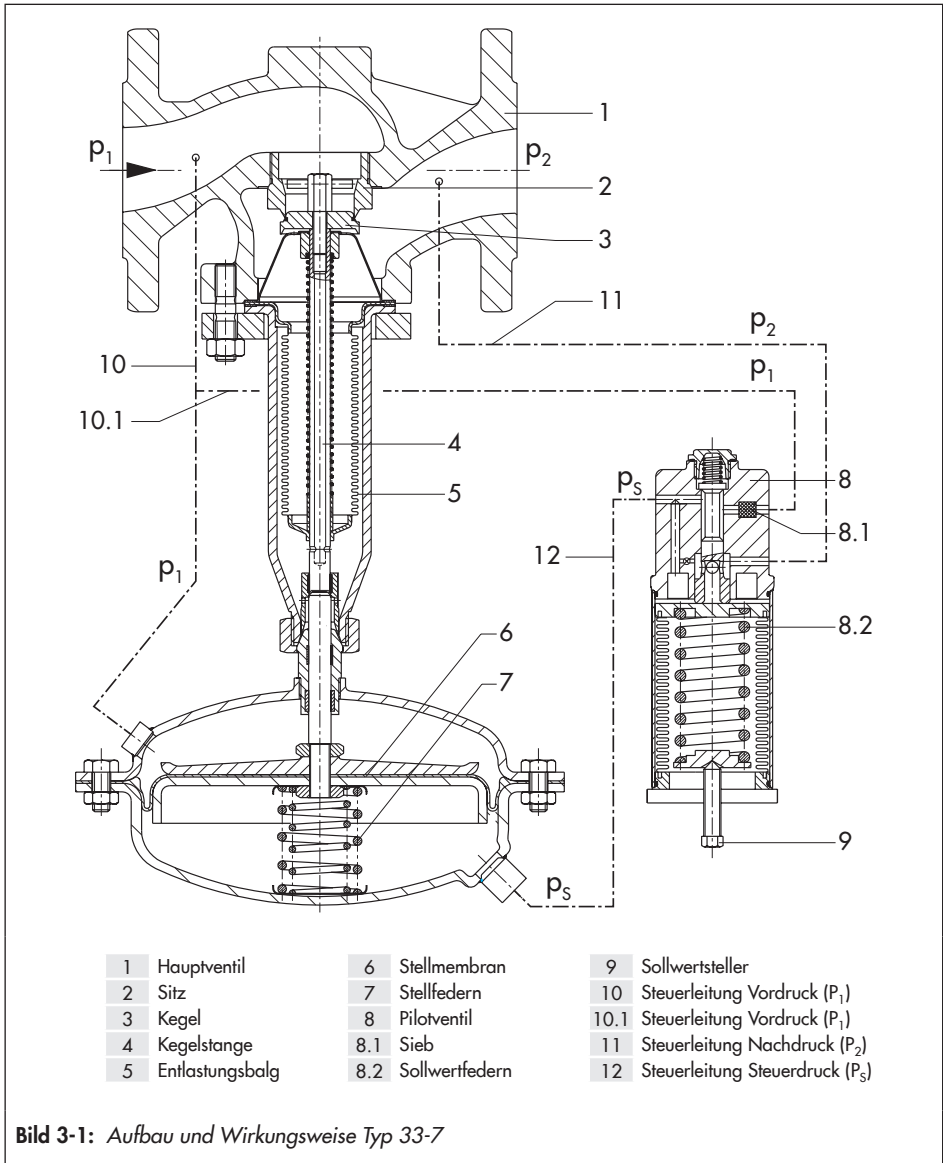


Bild 3-1: Aufbau und Wirkungsweise Typ 33-7

### 3.1 Zusätzliche Einbauten

→ Vgl. Bild 3-2

#### Schmutzfänger

SAMSON empfiehlt, vor dem Ventilgehäuse einen SAMSON-Schmutzfänger (2) einzubauen. Ein Schmutzfänger verhindert, dass Feststoffanteile im Medium den Regler beschädigen.

- Schmutzfänger nicht als Filter einsetzen.
- Schmutzfänger (Maschenweite) dem Medium anpassen.

#### Manometer

Zur Beobachtung der in der Anlage herrschenden Drücke an passender Stelle jeweils ein Manometer einbauen (3, 5).

#### **i** Info

Die vom Medium mitgeführten Fremdpartikel und Schmutz können die Funktion des Reglers beeinflussen. SAMSON empfiehlt, vor dem Überströmer einen Schmutzfänger (z. B. SAMSON Typ 2 NI) einzubauen, vgl.

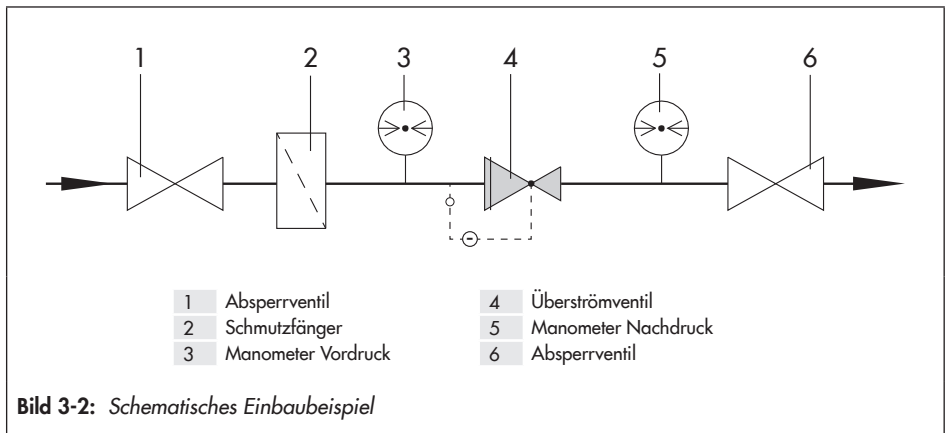
▶ EB 1015.

#### Absperrventile

SAMSON empfiehlt, vor dem Schmutzfänger und hinter dem Regler je ein Absperrventil (1, 6) einzubauen. Durch die Absperrventile muss bei Instandhaltungs- und Reparaturarbeiten am Regler nicht die gesamte Anlage außer Betrieb genommen werden.

#### Isolierung

Zur Reduktion des Durchgangs von Wärmeenergie können Regler einisoliert werden. Ggf. Hinweise im Kap. „Montage“ beachten.



### 3.2 Technische Daten

Das Typenschild des Reglers bietet Informationen zur jeweiligen Ausführung, vgl. Kap. „Kennzeichnungen am Gerät“.

#### **i** Info

Ausführliche Informationen stehen im Typenblatt ▶ T 2551 zur Verfügung.

#### Konformität

Der Regler Typ 33-7 ist sowohl CE- als auch EAC-konform.



#### Regelmedium und Einsatzbereich

Das Überströmventil Typ 33-7 hat die Aufgabe den Druck vor dem Regler auf den eingestellten Sollwert konstant zu halten.

- Für **Wasser**
- Max. Temperatur **150 °C**
- Sollwerte von **1 bis 11 bar**
- Nennweiten von **DN 65 bis 250**
- Nenndrücke von **PN 16 bis 40**

Der Regler ist im drucklosen Zustand geschlossen. Das Ventil **öffnet**, wenn der Druck **vor** dem Ventil steigt.

#### Leckage-Klasse

Der weich dichtende Regler hat die Leckage-Klasse IV nach DIN EN 60534-4.

#### Temperaturbereich

Der Regler kann bis 150 °C eingesetzt werden, vgl. Tabelle 3-1. Der Temperaturbereich nach unten wird durch das eingesetzte Zubehör und den Membranwerkstoff des Antriebs begrenzt, vgl. ▶ T 2551.

#### Geräuschemissionen

SAMSON kann keine allgemeingültige Aussage über die Geräusentwicklung treffen. Die Geräuschemissionen sind abhängig von der Ausführung des Reglers, der Ausstattung der Anlage, dem eingesetzten Medium sowie den Betriebsbedingungen.

#### Maße und Gewichte

Tabelle 3-4 gibt einen Überblick über die Maße und Gewichte. Die Längen und Höhen sind in dem Maßbild auf Seite 3-7 definiert.



**Tabelle 3-1:** Technische Daten · Alle Drücke als Überdruck in bar

Nennweite	DN	65	80	100	125	150	200	250
Nenndruck		PN 16, 25 oder 40						
Max. zul. Temperatur		150 °C <sup>1)</sup>						
Sollwertbereich kontinuierlich einstellbar		1 bis 11 bar						
Mindest-Differenzdruck $\Delta p_{\min}$		0,4 bar			0,5 bar		0,6 bar	
Max. zul. Differenzdruck $\Delta p$		16 bar				12 bar	10 bar	
Max. zul. Vordruck $p_1$		16 bar						
Konformität		<b>CE EAC</b>						

<sup>1)</sup> Ventilgehäuse Grauguss (EN-GJL-250), DN 125 bis 250: max. 130 °C, unter Berücksichtigung der Werkstofftabelle nach DIN 4747-1 für den Einsatz des Reglers in Heizwasser-Fernwärmenetzen.

**Tabelle 3-2:**  $K_{VS}$ -,  $x_{FZ}$ -Werte · Kenndaten für Geräuschberechnung nach VDMA 24422 (Ausgabe 1.89)

Nennweite	DN	65	80	100	125	150	200	250
$K_{VS}$ -Wert		50	80	125	190	280	420	500
$K_{VS-0,3}$ -Wert <sup>1)</sup>		1,6	1,7	2,0	2,4	3,0	5,0	
$x_{FZ}$ -Wert		0,40	0,35				0,30	

<sup>1)</sup> Trotz Einbau eines Schmutzfängers vor dem Regler können Schmutzteilchen, abhängig von der Siebmaschenweite, das Schließen des Ventils beeinträchtigen. Bei Einsatz des SAMSON Schmutzfängers Typ 2 NI kann die max. Leckage durch Verschmutzung des Ventils dem angegebenen  $K_{VS-0,3}$ -Wert entsprechen. Für die Auslegung des Sicherheitsventils oder Sicherheitsüberströmventils der Anlage ist dieser Wert von Bedeutung.

## Aufbau und Wirkungsweise

**Tabelle 3-3: Werkstoffe · Werkstoffnummer nach DIN EN**

<b>Ventil</b>			
Nenndruck	PN 16	PN 16 · PN 25	PN 16 · PN 25 · PN 40
Gehäuse	Grauguss EN-GJL-250	Sphäroguss EN-GJS-400-18-LT <sup>1)</sup>	Stahlguss 1.0619
Sitz	Korrosionsfester Stahl 1.4006		
Kegel mit EPDM-Dichtung	Korrosionsfester Stahl 1.4004		
Entlastungsbalg	Korrosionsfester Stahl 1.4571		
Dichtring	Graphit mit metallischem Träger		
<b>Antrieb</b>			
Membranschalen	Stahlblech DD11 (StW 22)		
Membran	EPDM mit Gewebeeinlage		
Führungsbuchse	DU-Buchse mit EPDM-Dichtring		
<b>Pilotventil</b>			
Gehäuse	Messing/1.4541		
Kegel	Messing		
Metallbalg	Messing CW502L		
Steuerleitungen	Stahl, Sonderausführung Kupfer		
Verschraubungen	Stahl		

<sup>1)</sup> Bis einschließlich DN 150

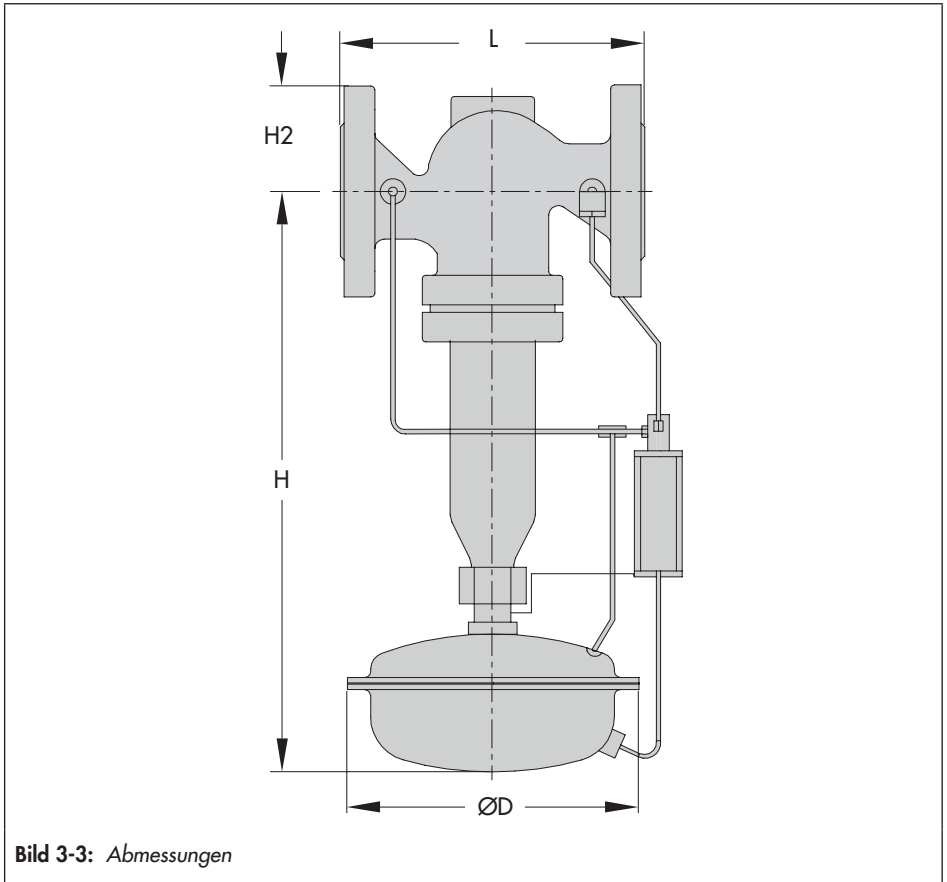
**Tabelle 3-4: Maße in mm und Gewichte in kg**

Nennweite	DN	65	80	100	125	150	200	250
Länge	L	290	310	350	400	480	600	730
Höhe <sup>1)</sup>	H	495		550	635	755	925	
Höhe	H2	100		120	145	175	235	260
Antriebsfläche	A	640 cm <sup>2</sup>						
Membrangehäuse	ØD	380						
Gewicht, ca. für PN 16 <sup>2)</sup>		53 kg	58 kg	66 kg	96 kg	140 kg	280 kg	330 kg

<sup>1)</sup> +15 mm für PN 40

<sup>2)</sup> +10 % für Stahlguss 1.0619 und Sphäroguss EN-GJS-400-18-LT

Maßbilder





## 4 Lieferung und innerbetrieblicher Transport

Die in diesem Kapitel beschriebenen Arbeiten dürfen nur durch Fachpersonal durchgeführt werden, das der jeweiligen Aufgabe entsprechend qualifiziert ist.

### 4.1 Lieferung annehmen

Nach Erhalt der Ware folgende Schritte durchführen:

1. Lieferumfang kontrollieren. Angaben auf dem Typenschild des Ventils und Antriebs mit Lieferschein abgleichen. Einzelheiten zum Typenschild, vgl. Kap. „Kennzeichnungen am Gerät“.
2. Lieferung auf Schäden durch Transport prüfen. Transportschäden an SAMSON und Transportunternehmen (vgl. Lieferschein) melden.
3. Gewicht und Abmaße der zu transportierenden und zu hebenden Einheiten ermitteln, um ggf. entsprechende Hebezeuge und Lastaufnahmemittel auszuwählen. Vgl. Transportdokumente und Kap. „Aufbau und Wirkungsweise“.

### 4.2 Regler auspacken

Der Regler wird als geprüfter Komplettregler geliefert.

Vor dem Anheben und Einbauen des Reglers folgende Abläufe einhalten:

- ➔ Reglerbauteile erst unmittelbar vor dem Anheben zum Einbau in die Rohrleitung auspacken.
- ➔ Für den innerbetrieblichen Transport die Reglerbauteile auf der Palette oder im Transportbehälter lassen.
- ➔ Die Schutzkappen am Ein- und Ausgang des Ventils erst direkt vor dem Einbau in die Rohrleitung entfernen. Sie schützen das Ventil vor Beschädigungen durch eindringende Fremdkörper.
- ➔ Verpackung sachgemäß entsprechend den lokalen Vorschriften entsorgen. Dabei Verpackungsmaterialien nach Sorten trennen und dem Recycling zuführen.

## 4.3 Regler transportieren und heben

### **⚠ GEFAHR**

#### **Gefahr durch Herunterfallen schwebender Lasten!**

- Nicht unter schwebenden Lasten aufhalten.
- Transportwege absichern.

### **⚠ WARNUNG**

#### **Umkippen der Hebezeuge und Beschädigung der Lastaufnahmeeinrichtungen durch Überschreiten der Hebekapazität!**

- Nur zugelassene Hebezeuge und Lastaufnahmeeinrichtungen verwenden, deren Hebekapazität mindestens dem Gewicht des Ventils entspricht, ggf. einschließlich des Antriebs und der Verpackung.
- Gewichte aus Kapitel „Aufbau und Wirkungsweise“ entnehmen.

### **⚠ WARNUNG**

#### **Verletzungsgefahr durch falsches Heben ohne Hebezeuge!**

Beim Heben des Reglers ohne Hebezeuge kann es je nach Gewicht des Reglers zu Verletzungen vor allem im Rumpfbereich kommen.

- Richtwert beachten: 15 bis max. 55 kg je nach Alter, Geschlecht und körperlicher Konstitution
- Die am Installationsort gültigen Vorschriften zum Arbeitsschutz beachten.

### **⚠ WARNUNG**

#### **Verletzungsgefahr durch Kippen des Reglers!**

- Schwerpunkt des Reglers beachten.
- Regler gegen Umkippen und Verdrehen sichern.

### **💡 Tipp**

Auf Anfrage stellt der After Sales Service eine umfassende Transport- und Hebeanweisung zur Verfügung.

## 4.3.1 Regler transportieren

Der Regler kann mithilfe von Hebezeugen wie z. B. einem Kran oder Gabelstapler transportiert werden.

- Regler für den Transport auf der Palette oder im Transportbehälter lassen.
- Transportbedingungen einhalten.

### **Transportbedingungen**

- Regler vor äußeren Einflüssen wie z. B. Stößen schützen.
- Korrosionsschutz (Lackierung, Oberflächenbeschichtung) nicht beschädigen. Beschädigungen sofort beseitigen.
- Verrohrungen und eventuell vorhandene Anbaugeräte vor Beschädigungen schützen.
- Regler vor Nässe und Schmutz schützen.
- Bei Reglern in der Standardausführung beträgt die zulässige Umgebungstemperatur  $-20$  bis  $+80$  °C.

### 4.3.2 Regler heben

Für den Einbau in die Rohrleitung können größere Regler mithilfe von Hebezeugen wie z. B. einem Kran oder Gabelstapler angehoben werden.

#### Bedingungen für das Heben

- Als Tragmittel einen Haken mit Sicherheitsverschluss verwenden, damit die Anschlagmittel beim Heben und Transportieren nicht vom Haken rutschen können, vgl. Bild 4-1.
- Anschlagmittel gegen Verrutschen und Abrutschen sichern.
- Anschlagmittel so befestigen, dass sie nach dem Einbau in die Rohrleitung wieder entfernt werden können.
- Schwingen und Kippen des Reglers vermeiden.
- Bei Arbeitsunterbrechungen Last nicht über längeren Zeitraum am Hebezeug in der Luft schweben lassen.
- Sicherstellen, dass die Achse der Rohrleitung beim Heben stets horizontal und die Achse der Kegelstange stets vertikal liegt.

#### Heben

1. Je eine Hebeschlinge am Gehäuseflansch und am Tragmittel (z. B. Haken) des Krans oder Gabelstaplers anschlagen, vgl. Bild 4-1.
2. Regler vorsichtig anheben. Prüfen, ob Lastaufnahmeeinrichtungen halten.
3. Regler mit gleichmäßiger Geschwindigkeit zum Einbauort bewegen.
4. Regler in die Rohrleitung einbauen, vgl. Kap. „Montage“.
5. Nach Einbau in die Rohrleitung: Prüfen, ob die Flansche des Reglers fest verschraubt sind.
6. Hebeschlingen entfernen.

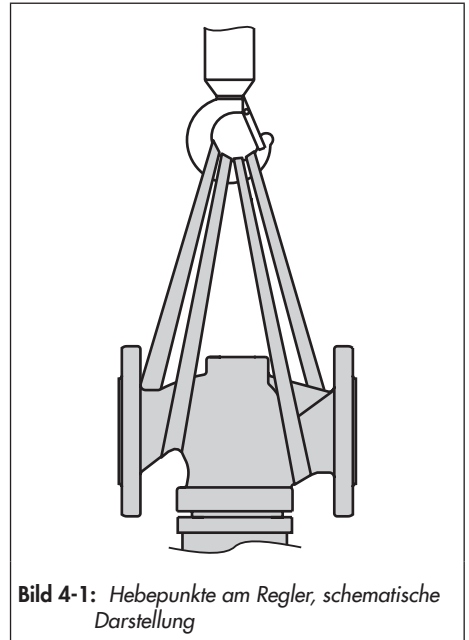


Bild 4-1: Hebepunkte am Regler, schematische Darstellung

### 4.4 Regler lagern

---

#### **HINWEIS**

#### **Beschädigungen am Regler durch unsachgemäße Lagerung!**

- Lagerbedingungen einhalten.
  - Längere Lagerung vermeiden.
  - Bei abweichenden Lagerbedingungen und längerer Lagerung Rücksprache mit SAMSON halten.
- 

#### **Info**

SAMSON empfiehlt, bei längerer Lagerung den Regler und die Lagerbedingungen regelmäßig zu prüfen.

---

#### Lagerbedingungen

- Regler vor äußeren Einflüssen wie z. B. Stößen schützen.
- In Lagerposition den Regler gegen Verutschen oder Umkippen sichern.
- Korrosionsschutz (Lackierung, Oberflächenbeschichtung) nicht beschädigen. Beschädigungen sofort beseitigen.
- Regler vor Nässe und Schmutz schützen und bei einer relativen Luftfeuchte von <75 % lagern. In feuchten Räumen Kondenswasserbildung verhindern, falls erforderlich Trockenmittel oder Heizung einsetzen.
- Sicherstellen, dass die umgebende Luft frei von Säuren oder anderen korrosiven und aggressiven Medien ist.
- Bei Reglern in der Standardausführung beträgt die zulässige Lagertemperatur -20 bis +65 °C.
- Keine Gegenstände auf den Regler legen.

#### **Tipp**

Auf Anfrage stellt der After Sales Service eine umfassende Anweisung zur Lagerung zur Verfügung.

---



## 5 Montage

Die in diesem Kapitel beschriebenen Arbeiten dürfen nur durch Fachpersonal durchgeführt werden, das der jeweiligen Aufgabe entsprechend qualifiziert ist.

### 5.1 Einbaubedingungen

#### Bedienerebene

Die Bedienerebene für den Regler ist die frontale Ansicht auf alle Bedienelemente des Reglers inklusive den zusätzlichen Einbauten aus Perspektive des Bedienpersonals.

Der Anlagenbetreiber muss sicherstellen, dass das Bedienpersonal nach Einbau des Geräts alle notwendigen Arbeiten gefahrlos und leicht zugänglich von der Bedienerebene aus ausführen kann.

#### Rohrleitungsführung

Die Ein- und Ausläuflängen sind abhängig von verschiedenen Variablen und Prozessbedingungen und verstehen sich als Empfehlung. Bei signifikanter Unterschreitung dieser von SAMSON empfohlenen Längen Rücksprache mit SAMSON halten.

Für eine einwandfreie Funktion des Reglers, folgende Bedingungen sicherstellen:

- ➔ Ein- und Ausläuflängen beachten, vgl. Tabelle 5-1. Bei abweichenden Reglerbedingungen und Mediumszuständen Rücksprache mit SAMSON halten.

- ➔ Regler schwingungsarm und ohne mechanische Spannungen einbauen. Absätze „Einbaulage“ und „Abstützung und Aufhängung“ in diesem Kapitel beachten.

- ➔ Regler so einbauen, dass ausreichend Platz zum Auswechseln von Antrieb und Ventil sowie für Instandhaltungsarbeiten vorhanden ist.

#### Einbaulage

Für eine einwandfreie Funktion des Reglers, folgende Bedingungen sicherstellen:

- ➔ Regler mit Antrieb nach unten in waagrecht verlaufende Rohrleitungen einbauen, vgl. Bild 5-1.
- ➔ Durchflussrichtung entsprechend dem Pfeil auf dem Gehäuse beachten.
- ➔ Bei Abweichungen von dieser Einbaulage, Rücksprache mit SAMSON halten.

---

#### **!** HINWEIS

##### **Beschädigungen durch Frost!**

*Bei der Regelung von gefrierenden Medien das Gerät vor Frost schützen. Ist der Regler in nicht frostfreien Räumen eingebaut, muss er bei Betriebsstillstand ausgebaut werden.*

---

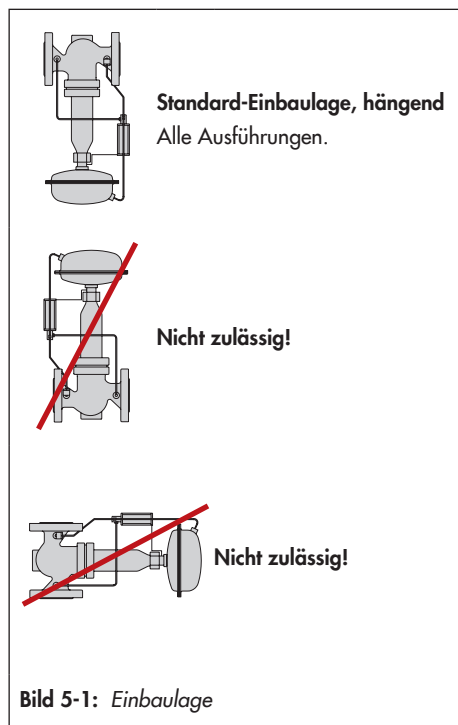


---

#### **i** Info

*Zwischen Druckentnahmestelle und Regler keine querschnittverengenden Geräte einbauen (z. B. Temperaturregler oder Absperr-einrichtungen).*

---



## Abstützung und Aufhängung

### **i** Info

*Auswahl und Umsetzung einer geeigneten Abstützung oder Aufhängung des eingebauten Reglers sowie der Rohrleitung liegen in der Verantwortung des Anlagenbauers.*

Je nach Ausführung und Einbaulage des Reglers ist eine Abstützung oder Aufhängung des Ventils, des Antriebs und der Rohrleitung erforderlich.

### **!** HINWEIS

*Abstützungen nicht am Regler direkt anbringen.*

## 5.2 Montage vorbereiten

Vor der Montage folgende Bedingungen sicherstellen:

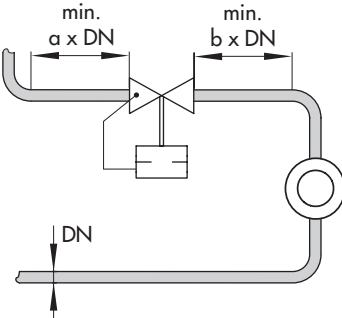
- Das Ventil ist sauber.
- Das Ventil, der Antrieb und alle Verrohrungen sind unbeschädigt.
- Vor dem Regler einen Schmutzfänger einbauen.
- Die Ventildaten auf dem Typenschild (Typ, Nennweite, Material, Nenndruck und Temperaturbereich) stimmen mit den Anlagenbedingungen überein (Nennweite und Nenndruck der Rohrleitung, Mediumtemperatur usw.). Einzelheiten zum Typenschild vgl. Kap. „Kennzeichnungen am Gerät“.

- Gewünschte oder erforderliche zusätzliche Einbauten sind installiert oder soweit vorbereitet, wie es vor der Montage des Ventils erforderlich ist, vgl. Kap. „Aufbau und Wirkungsweise“.

Folgende vorbereitende Schritte durchführen:

- ➔ Für die Montage erforderliches Material und Werkzeug bereitlegen.
- ➔ Die Rohrleitung **vor** dem Einbau des Reglers durchspülen.  
Die Reinigung der Rohrleitungen in der Anlage liegt in der Verantwortung des Anlagenbetreibers.
- ➔ Ggf. vorhandenes Manometer auf fehlerfreie Funktion prüfen.

**Tabelle 5-1:** Ein- und Auslauflängen



Mediumszustand	Ventilbedingungen	Einlauflänge a	Auslauflänge b
flüssig	Kavitationsfrei / $w < 3 \text{ m/s}$	2	4
	Schallkavitation / $w \leq 3 \text{ m/s}$	2	4

a Einlauflänge  
 b Auslauflänge

### 5.3 Einbau

SAMSON-Regler werden als zusammengebautes Gerät geliefert. Im Folgenden werden die Tätigkeiten aufgeführt, die für die Montage und vor der Inbetriebnahme des Reglers notwendig sind.

#### 5.3.1 Regler einbauen

1. Absperrventile vor und nach dem Regler für die Dauer des Einbaus schließen.
2. Schutzkappen auf den Ventilöffnungen vor dem Einbau entfernen.
3. Ventil mit geeignetem Hebezeug an den Einbauort heben. Dabei die Durchflussrichtung des Ventils beachten. Ein Pfeil auf dem Ventil zeigt die Durchflussrichtung an.
4. Sicherstellen, dass die korrekten Flanschdichtungen verwendet werden.
5. Rohrleitung spannungsfrei mit dem Ventil verschrauben.
6. Nach Einbau des Ventils Absperrventile in der Rohrleitung langsam öffnen.

#### 5.3.2 Leitung reinigen

SAMSON empfiehlt vor der Inbetriebnahme eine zusätzliche Leitungsreinigung (Spülung) ohne eingebautem Regler. Dazu ein Passstück (bauseitig) in der Rohrleitung vorsehen.

- Die lichte Maschenweite des vorgeschalteten Schmutzfängers beachten, damit ergibt sich die max. Partikelgröße. Schmutzfänger angepasst an das Medium einsetzen.
- Schmutzfänger nach jedem Spülvorgang auf Verschmutzungen kontrollieren und falls erforderlich reinigen.

## 5.4 Regler prüfen

### **⚠ GEFAHR**

#### **Berstgefahr bei unsachgemäßem Öffnen von druckbeaufschlagten Geräten und Bauteilen!**

Regler und Rohrleitungen sind Druckgeräte, die bei falscher Handhabung bersten können. Geschossartig herumfliegende Bauteile, Bruchstücke und mit Druck freigesetztes Medium können schwere Verletzungen bis hin zum Tod verursachen.

Vor Arbeiten am Regler:

- ➔ Betroffene Anlagenteile und Regler drucklos setzen.
- ➔ Medium aus betroffenen Anlagenteilen und Ventil entleeren.

### **⚠ GEFAHR**

#### **Verletzungsgefahr durch austretendes Medium!**

- ➔ Regler erst nach der Montage aller Bauteile in Betrieb nehmen.

### **⚠ WARNUNG**

#### **Gehörschäden und Taubheit durch hohe Schallpegel!**

Im Betrieb können je nach Anlagenbedingungen medienbedingte Geräuscentwicklungen auftreten (z. B. bei Kavitation und Flashing).

- ➔ Bei Arbeiten in Reglernähe Gehörschutz tragen.

### **⚠ WARNUNG**

#### **Verbrennungsgefahr durch heiße oder sehr kalte Bauteile und Rohrleitungen!**

Je nach eingesetztem Medium können Ventilauteile und Rohrleitungen sehr heiß oder sehr kalt werden und bei Berührung zu Verbrennungen führen.

- ➔ Schutzkleidung und Schutzhandschuhe tragen.

Der Regler wird von SAMSON funktionsfähig ausgeliefert. Um die Funktion des Reglers vor der Inbetriebnahme oder Wiederinbetriebnahme zu testen, folgende Prüfungen durchführen:

### 5.4.1 Dichtheit

Die Durchführung der Dichtheitsprüfung und die Auswahl des Prüfverfahrens liegt in der Verantwortung des Anlagenbetreibers. Die Dichtheitsprüfung muss den am Aufstellort gültigen nationalen und internationalen Normen und Vorschriften entsprechen!

#### **Tipp**

*Auf Anfrage unterstützt Sie der After Sales Service von SAMSON bei der Planung und Durchführung einer auf Ihre Anlage abgestimmten Dichtheitsprüfung.*

1. Absperrventil (1) vor dem Regler langsam öffnen.
2. Erforderlichen Prüfdruck beaufschlagen.
3. Regler auf äußere Leckagen prüfen.
4. Rohrleitungsabschnitt und Ventil wieder drucklos setzen.
5. Falls erforderlich, undichte Stellen nacharbeiten und anschließend die Dichtheitsprüfung wiederholen.

### 5.4.2 Druckprobe

#### **Info**

*Die Durchführung der Druckprobe liegt in der Verantwortung des Anlagenbetreibers. Der After Sales Service von SAMSON unterstützt Sie bei der Planung und Durchführung einer auf Ihre Anlage abgestimmten Druckprobe.*

#### **HINWEIS**

*Beschädigung des Ventils durch schlagartige Drucksteigerung und daraus resultierende hohe Strömungsgeschwindigkeit!  
– Absperrventile langsam öffnen!*

Bei der Druckprobe folgende Bedingungen sicherstellen:

- Der maximale Prüfdruck darf 10 bar nicht überschreiten.
- Den größten Sollwert am Pilotventil einstellen.

Soll eine Druckprobe der Anlage mit dem 1,5-fachen Nenndruck des Überströmventils erfolgen, muss der Regler vor der Prüfung demontiert und ein Passstück eingebaut werden.

## 5.5 Isolierung

Bei der Kälteisolierung empfiehlt SAMSON, zunächst die Anlage zu füllen und sorgfältig zu spülen. Der Regler darf dabei noch nicht isoliert sein.

1. Anlage in Betrieb nehmen und den Sollwert einstellen, vgl. Kap. „Inbetriebnahme“.
2. Anschließend die Anlage wieder außer Betrieb nehmen und anwärmen lassen, bis das Schwitzwasser getrocknet ist.
3. Regler und mediumführende Rohre diffusionsdicht isolieren. Wenn die Steuerleitung durch die Isolierung hindurchgeführt wird, muss die Abdichtung besonders sorgfältig verarbeitet werden, da im Betrieb geringfügige Formänderungen möglich sind. Die Isolationsstärke ist abhängig von der Mediumtemperatur und den Umgebungsbedingungen. Ein typischer Wert ist 50 mm.

---

### **!** HINWEIS

***Beschädigung des Reglers durch falsche Isolierung!***

→ *Regler bei Mediumtemperaturen unter 0 °C nur bis zum Antrieb einisolieren.*

---





## 6 Inbetriebnahme

Die in diesem Kapitel beschriebenen Arbeiten dürfen nur durch Fachpersonal durchgeführt werden, das der jeweiligen Aufgabe entsprechend qualifiziert ist.

### ⚠️ WARNUNG

#### **Verbrennungsgefahr durch heiße oder kalte Bauteile und Rohrleitung!**

Reglerbauteile und Rohrleitung können im Betrieb sehr heiß oder sehr kalt werden und bei Berührung zu Verbrennungen führen.

- Bauteile und Rohrleitungen abkühlen lassen oder erwärmen.
- Schutzkleidung und Schutzhandschuhe tragen.

### ⚠️ WARNUNG

#### **Verletzungsgefahr durch unter Druck stehende Bauteile und austretendes Medium!**

- Steuerleitung nicht lösen, während das Ventil druckbeaufschlagt ist.

### ⚠️ WARNUNG

#### **Gehörschäden und Taubheit durch hohe Schallpegel!**

Im Betrieb können je nach Anlagenbedingungen medienbedingte Geräuschentwicklungen auftreten (z. B. bei Kavitation und Flashing).

- Bei Arbeiten in Ventilnähe Gehörschutz tragen.

### ⚠️ GEFAHR

#### **Verletzungsgefahr durch austretendes Medium!**

- Regler erst nach der Montage aller Bauteile in Betrieb nehmen.

Vor der Inbetriebnahme/Wiederinbetriebnahme folgende Bedingungen sicherstellen:

- Regler ist vorschriftsmäßig in die Rohrleitung eingebaut, vgl. Kap. „Montage“.
- Dichtheit und Funktion sind mit positivem Ergebnis auf Fehlerlosigkeit geprüft, vgl. Abschnitt „Regler prüfen“ im Kap. „Montage“.
- Die herrschenden Bedingungen im betroffenen Anlagenteil entsprechen der Auslegung des Reglers, vgl. Abschnitt „Bestimmungsgemäße Verwendung“ im Kap. „Sicherheitshinweise und Schutzmaßnahmen“.

### 6.1 Inbetriebnahme und Wiederinbetriebnahme

1. Je nach Einsatzbereich den Regler vor Inbetriebnahme auf Umgebungstemperatur abkühlen oder aufwärmen.
2. Absperrventile in der Rohrleitung langsam öffnen. Langsames Öffnen verhindert, dass schlagartige Drucksteigerung und resultierende hohe Strömungsgeschwindigkeiten das Ventil beschädigen.
3. Regler auf korrekte Funktion prüfen.

### 6.2 Anfahren der Anlage

1. Absperrventile zuerst von der Vordruckseite her langsam öffnen. Dann alle Ventile auf der Verbraucherseite (nach dem Regler) öffnen.
2. Die Anlage **langsam** mit dem Medium befüllen. Druckstöße vermeiden.
3. Sicherstellen, dass der Druck gleichzeitig vor und hinter dem Regler steigt, damit der Entlastungsbalg nicht beschädigt wird.

## 7 Betrieb

Sobald die Tätigkeiten zur Inbetriebnahme/Wiederinbetriebnahme abgeschlossen sind, ist der Regler betriebsbereit, vgl. Kap. „Inbetriebnahme“.

### **⚠ WARNUNG**

#### **Verbrennungsgefahr durch heiße oder kalte Bauteile und Rohrleitung!**

Reglerbauteile und Rohrleitung können im Betrieb sehr heiß oder sehr kalt werden und bei Berührung zu Verbrennungen führen.

- Bauteile und Rohrleitungen abkühlen lassen oder erwärmen.
- Schutzkleidung und Schutzhandschuhe tragen.

### **⚠ WARNUNG**

#### **Verletzungsgefahr durch unter Druck stehende Bauteile und austretendes Medium!**

- Steuerleitung nicht lösen, während das Ventil druckbeaufschlagt ist.

### **⚠ WARNUNG**

#### **Gehörschäden und Taubheit durch hohe Schallpegel!**

Im Betrieb können je nach Anlagenbedingungen medienbedingte Geräuschentwicklungen auftreten (z. B. bei Kavitation und Flashing).

- Bei Arbeiten in Ventilnähe Gehörschutz tragen.

## 7.1 Sollwert einstellen

- Einstellen des gewünschten Vordrucks durch Drehen des Sollwertstellers (9) am Pilotventil (8) mit einem Gabelschlüssel (SW 17)
- Sollwertsteller im Uhrzeigersinn (↻) drehen: Drucksollwert wird größer.
- Sollwertsteller gegen Uhrzeigersinn (↺) drehen: Drucksollwert wird kleiner.

Ein auf der Vordruckseite (vor dem Regler) bauseits angeordnetes Manometer ermöglicht die Kontrolle des eingestellten Sollwerts.



## 8 Störungen

### 8.1 Fehler erkennen und beheben

Fehlfunktion	Mögliche Ursache	Behebung
Vordruck steigt über den eingestellten Sollwert.	Fremdkörper blockiert den Kegel im Haupt- oder Pilotventil	→ Kontakt mit dem After Sales Service von SAMSON aufnehmen.
	Zu geringer Differenzdruck am Regler	→ Differenzdruck $\Delta p$ aus „Tabelle 3-1“ im Abschnitt „Aufbau und Wirkungsweise“ einhalten.
	Stellmembran defekt	→ Kontakt mit dem After Sales Service von SAMSON aufnehmen.
	Regler bzw. $K_{VS}$ -/ $C_V$ -Wert zu klein	→ Auslegung überprüfen. → Kontakt mit dem After Sales Service von SAMSON aufnehmen.
	Steuerleitung verstopft	→ Steuerleitung und Verschraubungen reinigen.
Vordruck sinkt unter den eingestellten Sollwert.	Regler entgegen der Strömungsrichtung eingebaut	→ Regler so einbauen, dass Strömungsrichtung dem Gehäusefeil entspricht.
	Sitz und Kegel im Haupt- oder Pilotventil verschlissen bzw. undicht	→ Kontakt mit dem After Sales Service von SAMSON aufnehmen.
	Kein ausreichender Druckimpuls auf der Stellmembran	→ Steuerleitung und Verschraubungen reinigen.
	Fremdkörper blockiert den Kegel im Haupt- oder Pilotventil	→ Kontakt mit dem After Sales Service von SAMSON aufnehmen.
	Steuerleitung verstopft	→ Steuerleitung und Verschraubungen reinigen.
	Schmutzfänger ist verstopft	→ Schmutzfänger vor dem Regler reinigen. → Schmutzfänger im Pilotventil reinigen.
Vordruck schwingt	Regler bzw. $K_{VS}$ -/ $C_V$ -Wert zu groß	→ Auslegung überprüfen. → Kontakt mit dem After Sales Service von SAMSON aufnehmen.
	Regler bei Inbetriebnahme nicht vollständig entlüftet	→ Regler ca. 15 Minuten bei kleinem Volumenstrom regeln lassen. → Kontakt mit dem After Sales Service von SAMSON aufnehmen.
Träges Regelverhalten	Steuerleitung verschmutzt	→ Steuerleitung reinigen.
Ruckartiges Regelverhalten	Erhöhte Reibung, z. B. durch Fremdkörper im Sitz-/Kegelbereich bei dem Haupt- oder Pilotventil	→ Fremdkörper entfernen. → Kontakt mit dem After Sales Service von SAMSON aufnehmen.
Starke Geräuschentwicklung	Hohe Strömungsgeschwindigkeit, Kavitation	→ Auslegung überprüfen. → Evtl. größer dimensionierten Regler einbauen.
Undichtigkeit am Antrieb	Stellmembran/Entlastungsbalg defekt	→ Kontakt mit dem After Sales Service von SAMSON aufnehmen.

---

### Info

*Bei Störungen, die nicht in der Tabelle aufgeführt sind, hilft Ihnen der After Sales Service von SAMSON weiter.*

---

Die in Kap. 8.1 aufgeführten Fehlfunktionen beruhen auf mechanischen Defekten sowie falscher Reglerauslegung. Im einfachsten Fall wird eine Wiederherstellung der Funktion ermöglicht.

Durch die besonderen Betriebs- und Einbauverhältnisse entstehen immer wieder neue Situationen, die das Regelverhalten ungünstig beeinflussen und zu einer Fehlfunktion führen können. Bei der Fehlersuche müssen die näheren Umstände wie Einbau, Regelmedium, Temperatur und Druckverhältnisse berücksichtigt werden.

---

### Tipp

*Der After Sales Service von SAMSON unterstützt Sie bei der Erstellung eines auf Ihre Anlage abgestimmten Prüfplans.*

---

## 8.2 Notfallmaßnahmen durchführen

Notfallmaßnahmen der Anlage obliegen dem Anlagenbetreiber.

SAMSON empfiehlt, den Regler zur Behebung der Störung aus der Rohrleitung auszubauen.

Im Fall einer Störung am Regler:

1. Absperrventile vor und hinter dem Regler schließen, sodass kein Medium mehr durch den Regler fließt.
2. Fehler diagnostizieren, vgl. Kap. 8.1.
3. Fehler beheben, die im Rahmen der in dieser EB beschriebenen Handlungsanleitungen behebbar sind. Für darüber hinaus gehende Fehler After Sales Service von SAMSON kontaktieren.

### Wiederinbetriebnahme nach Störungen

Vgl. Kap. „Inbetriebnahme“.

## 9 Instandhaltung

Der Regler ist wartungsarm, unterliegt aber besonders an Sitz, Kegel und Stellmembran natürlichem Verschleiß. Abhängig von den Einsatzbedingungen muss der Regler in entsprechenden Intervallen überprüft werden, um mögliche Fehlfunktionen abstellen zu können. Die Erstellung eines entsprechenden Prüfplans obliegt dem Anlagenbetreiber. Zur Ursache und Behebung von auftretenden Fehlern, vgl. Kap. „Störungen“.

Die in diesem Kapitel beschriebenen Arbeiten dürfen nur durch Fachpersonal durchgeführt werden, das der jeweiligen Aufgabe entsprechend qualifiziert ist.

SAMSON empfiehlt zu Wartungs- und Instandhaltungsarbeiten den Regler aus der Rohrleitung auszubauen.

### **! WARNUNG**

#### **Verbrennungsgefahr durch heiße oder kalte Bauteile und Rohrleitung!**

Reglerbauteile und Rohrleitung können im Betrieb sehr heiß oder sehr kalt werden und bei Berührung zu Verbrennungen führen.

- ➔ Bauteile und Rohrleitungen abkühlen lassen oder erwärmen.
- ➔ Schutzkleidung und Schutzhandschuhe tragen.

### **! WARNUNG**

#### **Verletzungsgefahr durch Mediumsreste im Regler!**

Bei Arbeiten am Regler können Mediumsreste austreten und abhängig von den Mediumseigenschaften zu Verletzungen (z. B. Verbrühungen, Verätzungen) führen.

- ➔ Schutzkleidung, Schutzhandschuhe und Augenschutz tragen.

### **! HINWEIS**

#### **Beschädigung des Reglers durch ungeeignete Werkzeuge!**

- ➔ Nur von SAMSON zugelassene Werkzeuge verwenden, vgl. Abschnitt „Werkzeuge“ im „Anhang“.

### **! HINWEIS**

#### **Beschädigung des Reglers durch zu hohe oder zu niedrige Anzugsmomente!**

Die Bauteile des Reglers müssen mit bestimmten Drehmomenten angezogen werden. Zu fest angezogene Bauteile unterliegen übermäßigem Verschleiß. Zu leicht angezogene Bauteile können Leckagen verursachen.

- ➔ Anzugsmomente einhalten, vgl. Abschnitt „Anzugsmomente“ im „Anhang“.

### Info

#### **Der Regler wurde von SAMSON vor Auslieferung geprüft!**

- Durch Öffnen des Reglers verlieren bestimmte von SAMSON bescheinigte Prüfergebnisse ihre Gültigkeit. Davon betroffen sind z. B. die Prüfung der Sitzleckage und die Dichtheitsprüfung (äußere Dichtheit).
- Mit der Durchführung nicht beschriebener Instandhaltungs- und Reparaturarbeiten ohne Zustimmung des After Sales Service von SAMSON erlischt die Produktgewährleistung.
- Als Ersatzteile nur Originalteile von SAMSON verwenden, die der Ursprungsspezifikation entsprechen.

### Tipp

Der After Sales Service von SAMSON unterstützt Sie bei der Erstellung eines auf Ihre Anlage abgestimmten Prüfplans.

## 9.1 Instandhaltungsarbeiten vorbereiten

1. Für die Instandhaltungsarbeiten erforderliches Material und Werkzeug bereitlegen.
2. Regler außer Betrieb nehmen, vgl. Kap. „Außerbetriebnahme“.

### Tipp

SAMSON empfiehlt, den Regler zu Instandhaltungsarbeiten aus der Rohrleitung auszubauen (vgl. Kap. „Regler aus der Rohrleitung ausbauen“).

Nach der Vorbereitung können folgende Instandhaltungsarbeiten durchgeführt werden:

- Sieb des Pilotventils reinigen oder tauschen, vgl. Kap. 9.3.1

## 9.2 Regler nach Instandhaltungsarbeiten montieren

- Regler wieder in Betrieb nehmen, vgl. Kap. „Inbetriebnahme“. Voraussetzungen und Bedingungen zur Inbetriebnahme/Wiederinbetriebnahme beachten und erfüllen!

## 9.3 Instandhaltungsarbeiten

- Vor allen Instandhaltungsarbeiten muss der Regler vorbereitet werden, vgl. Kap. 9.1.
- Nach allen Instandhaltungsarbeiten ist der Regler vor der Wiederinbetriebnahme zu prüfen, vgl. Abschnitt „Regler prüfen“ im Kap. „Montage“.



### 9.3.1 Sieb des Pilotventils reinigen oder tauschen

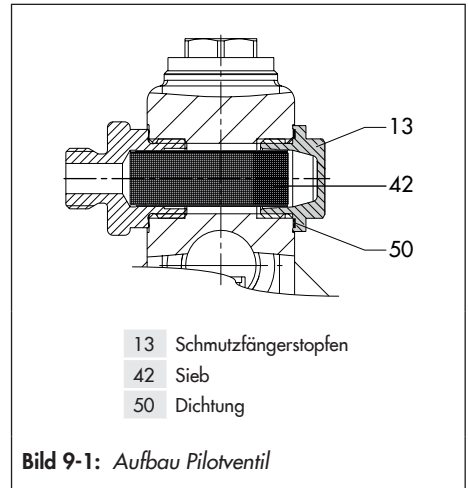
→ Vgl. Bild 9-1

#### Demontage Sieb

1. Regler außer Betrieb nehmen, vgl. Kap. „Außerbetriebnahme“.
2. Schmutzfängerstopfen (13) mit Dichtung (50) abschrauben (SW19).
3. Sieb (42) entnehmen und ggf. reinigen.

#### Montage Sieb

1. Neues oder gereinigtes Sieb (42) einsetzen.
2. Neuer Dichtung (50) auf Schmutzfängerstopfen (13) legen.
3. Schmutzfängerstopfen (13) in das Pilotventilgehäuse einschrauben. Anzugsmomente beachten, vgl. Abschnitt „Anzugsmomente“ im „Anhang“.



**Bild 9-1:** Aufbau Pilotventil

#### **i** Info

Die Bestellnummern der Dichtung und des Siebs sind im Abschnitt „Zubehör“ im „Anhang“ aufgeführt.

### 9.3.2 Sitz und Kegel austauschen

Weitere Informationen stehen in Abschnitt „Service“ im „Anhang“ zur Verfügung.

### 9.3.3 Stellmembran des Antriebs austauschen

Weitere Informationen stehen in Abschnitt „Service“ im „Anhang“ zur Verfügung.

## 9.4 Ersatzteile und Verbrauchsgüter bestellen

Auskunft über Ersatzteile, Schmiermittel und Werkzeuge erteilen Ihre SAMSON-Vertretung und der After Sales Service von SAMSON.

### Ersatzteile

Informationen zu Ersatzteilen gibt Ihnen der After Sales Service von SAMSON.

### Schmiermittel

Informationen zu Schmiermitteln gibt Ihnen der After Sales Service von SAMSON.

### Werkzeuge

Informationen zu Werkzeugen gibt Ihnen der After Sales Service von SAMSON.

### Zubehör

Informationen zu Zubehörteilen stehen im „Anhang“ zur Verfügung.

## 10 Außerbetriebnahme

Die in diesem Kapitel beschriebenen Arbeiten dürfen nur durch Fachpersonal durchgeführt werden, das der jeweiligen Aufgabe entsprechend qualifiziert ist.

### **⚠ GEFAHR**

**Berstgefahr bei unsachgemäßem Öffnen von druckbeaufschlagten Geräten und Bauteilen!**

Regler und Rohrleitungen sind Druckgeräte, die bei falscher Handhabung bersten können. Geschossartig herumfliegende Bauteile, Bruchstücke und mit Druck freigesetztes Medium können schwere Verletzungen bis hin zum Tod verursachen.

Vor Arbeiten am Regler:

- Betroffene Anlagenteile und Regler drucklos setzen.
- Medium aus betroffenen Anlagenteilen und Ventil entleeren.

### **⚠ WARNUNG**

**Verbrennungsgefahr durch heiße oder kalte Bauteile und Rohrleitung!**

Reglerbauteile und Rohrleitung können im Betrieb sehr heiß oder sehr kalt werden und bei Berührung zu Verbrennungen führen.

- Bauteile und Rohrleitungen abkühlen lassen oder erwärmen.
- Schutzkleidung und Schutzhandschuhe tragen.

### **⚠ WARNUNG**

**Verletzungsgefahr durch unter Druck stehende Bauteile und austretendes Medium!**

- Steuerleitung nicht lösen, während das Ventil druckbeaufschlagt ist.

### **⚠ WARNUNG**

**Gehörschäden und Taubheit durch hohe Schallpegel!**

Im Betrieb können je nach Anlagenbedingungen medienbedingte Geräuscentwicklungen auftreten (z. B. bei Kavitation und Flashing).

- Bei Arbeiten in Reglernähe Gehörschutz tragen.

### **⚠ WARNUNG**

**Verletzungsgefahr durch Mediumsreste im Regler!**

Bei Arbeiten am Regler können Mediumsreste austreten und abhängig von den Mediumseigenschaften zu Verletzungen (z. B. Verbrühungen, Verätzungen) führen.

- Schutzkleidung, Schutzhandschuhe und Augenschutz tragen.

## Außerbetriebnahme

Um den Regler für Instandhaltungsarbeiten oder die Demontage außer Betrieb zu nehmen, folgende Schritte ausführen:

1. Absperrventil (1) auf der Vordruckseite des Reglers schließen.
2. Absperrventil (6) auf der Nachdruckseite des Reglers schließen.
3. Anlage drucklos setzen.
4. Rohrleitungen und Ventil restlos entleeren.
5. Ggf. Rohrleitung und Regler-Bauteile abkühlen lassen oder erwärmen.

## 11 Demontage

Die in diesem Kapitel beschriebenen Arbeiten dürfen nur durch Fachpersonal durchgeführt werden, das der jeweiligen Aufgabe entsprechend qualifiziert ist.

### **⚠ WARNUNG**

#### **Verbrennungsgefahr durch heiße oder kalte Bauteile und Rohrleitung!**

*Reglerbauteile und Rohrleitung können im Betrieb sehr heiß oder sehr kalt werden und bei Berührung zu Verbrennungen führen.*

- *Bauteile und Rohrleitungen abkühlen lassen oder erwärmen.*
- *Schutzkleidung und Schutzhandschuhe tragen.*

### **⚠ WARNUNG**

#### **Verletzungsgefahr durch Mediumsreste im Regler!**

*Bei Arbeiten am Regler können Mediumsreste austreten und abhängig von den Mediumseigenschaften zu Verletzungen (z. B. Verbrühungen, Verätzungen) führen.*

- *Schutzkleidung, Schutzhandschuhe und Augenschutz tragen.*

Vor der Demontage sicherstellen, dass folgende Bedingungen erfüllt sind:

- Der Regler ist außer Betrieb genommen, vgl. Kap. „Außerbetriebnahme“.

### 11.1 Regler aus der Rohrleitung ausbauen

1. Position des Reglers unabhängig von seiner Verbindung zur Rohrleitung absichern, vgl. Kap. „Lieferung und innerbetrieblicher Transport“.
2. Flanschverbindung lösen.
3. Regler aus Rohrleitung herausnehmen, vgl. Kap. „Lieferung und innerbetrieblicher Transport“.



## 12 Reparatur

Wenn der Regler nicht mehr regelkonform arbeitet, oder wenn er gar nicht mehr arbeitet, ist er defekt und muss repariert oder ausgetauscht werden.

### **HINWEIS**

**Beschädigung des Reglers durch unsachgemäße Instandsetzung und Reparatur!**

- *Instandsetzungs- und Reparaturarbeiten nicht selbst durchführen.*
- *Für Instandsetzungs- und Reparaturarbeiten After Sales Service von SAMSON kontaktieren.*

### 12.1 Geräte an SAMSON senden

Defekte Geräte können zur Reparatur an SAMSON gesendet werden.

Für die Einsendung von Geräten bzw. Retouren-Abwicklung folgendermaßen vorgehen:

1. Ausnahmeregelung für spezielle Gerätetypen beachten, vgl. Angaben auf
  - ▶ [www.samsongroup.com](http://www.samsongroup.com) > Service > After Sales Service.

2. Rücksendungen unter Angabe folgender Informationen über

▶ [retouren@samsongroup.com](mailto:retouren@samsongroup.com) anmelden:

- Typ
- Materialnummer
- ggf. Sachnummern des Zubehörs
- Ursprungsauftrag bzw. Bestellung
- Ausgefüllte Erklärung zur Kontamination; dieses Formular steht unter
  - ▶ [www.samsongroup.com](http://www.samsongroup.com) > Service > After Sales Service zur Verfügung.

**Nach Prüfung der Anfrage erhalten Sie einen RMA-Schein.**

3. Den RMA-Schein und die ausgefüllte und unterschriebene Erklärung zur Kontamination außen gut sichtbar am Packstück anbringen.
4. Die Ware an die auf dem RMA-Schein angegebene Lieferadresse senden.

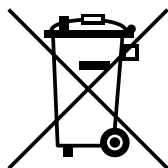
### **i Info**

*Weitere Informationen für die Einsendung von Geräten bzw. Retouren-Abwicklung sind auf* ▶ [www.samsongroup.com](http://www.samsongroup.com) > Service > After Sales Service *zu finden.*





## 13 Entsorgen



SAMSON ist in Europa registrierter Hersteller, zuständige Institution ► <https://www.ewrn.org/national-registers/national-registers>.  
WEEE-Reg.-Nr.:  
DE 62194439/FR 025665

- Bei der Entsorgung lokale, nationale und internationale Vorschriften beachten.
- Alte Bauteile, Schmiermittel und Gefahrenstoffe nicht dem Hausmüll zuführen.

---

### **i** Info

Auf Anfrage stellt SAMSON einen Recyclingpass nach PAS 1049 für das Gerät zur Verfügung. Bitte wenden Sie sich unter Angabe Ihrer Firmenanschrift an [aftersaleservice@samsongroup.com](mailto:aftersaleservice@samsongroup.com).

---

### **💡** Tipp

Im Rahmen eines Rücknahmekonzepts kann SAMSON auf Kundenwunsch einen Dienstleister mit Zerlegung und Recycling beauftragen.

---



## 14 Zertifikate

Die EU-Konformitätserklärung steht auf der nachfolgenden Seite zur Verfügung:

- EU-Konformitätserklärung nach Druckgeräterichtlinie 2014/68/EU, vgl. Seite 14-2.

EU-KONFORMITÄTSERKLÄRUNG  
ORIGINAL



**Modul A**

SAMSON erklärt in alleiniger Verantwortung für folgende Produkte:

Geräte	Bauart	Typ	Ausführung
Regler ohne Hilfsenergie	43	2432	DIN EN, Gehäuse, CC499K und EN-GJS-400-18-LT, DN 50, PN 25, Fluide G2, L2, L1 <sup>1)</sup>
	43	2436	DIN EN, Gehäuse, CC499K und EN-GJS-400-18-LT, DN 50, PN 25, Fluide G2, L2, L1 <sup>1)</sup>
	43	2437	DIN EN, Gehäuse, CC499K und EN-GJS-400-18-LT, DN 50, PN 25, Fluide G2, L2, L1 <sup>1)</sup>
Dreiveventil	---	2111	DIN EN, Gehäuse, EN-GJS-400-18-LT, DN 50, PN 25, Fluide G2, L2, L1 <sup>1)</sup>
			DIN EN, Gehäuse, 1.0619 und 1.4408, DN 40-50, PN 40, Fluide G2, L2, L1 <sup>1)</sup>
			ANSI, Gehäuse, A216 WCC und A351 CF8M, NPS 1½-2, Class 300, Fluide G2, L2, L1 <sup>1)</sup>
			DIN EN, Gehäuse, EN-GJL-250 und 1.0619, DN 65-125, PN 16, Fluide G2, L2, L1 <sup>1)</sup>
			DIN EN, Gehäuse, 1.0619, DN 50-80, PN 25, Fluide G2, L2, L1 <sup>1)</sup>
Regler ohne Hilfsenergie	---	3222	DIN EN, Gehäuse, EN-GJS-400-18-LT, DN 50, PN 25, Fluide G2, L2, L1 <sup>1)</sup>
			DIN EN, Gehäuse, CC499K, DN 32-40, PN 25, alle Fluide
			DIN EN, Gehäuse, CC499K, DN 50, PN 25, Fluide G2, L2 <sup>2)</sup>
Dreiveventil	---	3226	DIN EN, Gehäuse, EN-GJL-250, DN 65-200, PN 16, Fluide G2, L2 <sup>2)</sup>
Dreiveventil	---	3260	DIN EN, Gehäuse, EN-GJL-250, DN 65-200, PN 16, Fluide G2, L2 <sup>2)</sup>
Durchgangventil Dreiveventil	V2001	3531	DIN EN, Gehäuse, EN-GJS-400-18-LT, DN 50-80, PN 25, Fluide G2, L2, L1 <sup>1)</sup>
		3535	DIN EN, Gehäuse, 1.0619 und 1.4408, DN 32-40, PN 25, alle Fluide
Stellventil	---	3214	ANSI, Gehäuse, A216 WCC und A351 CF8M, NPS 1½-2, Class 150, alle Fluide
			DIN EN, Gehäuse, EN-GJL-250, DN 65-125, PN 16, Fluide G2, L2, L1 <sup>1)</sup>
			DIN EN, Gehäuse, EN-GJS-400-18-LT, DN 50-80, PN 25, Fluide G2, L2, L1 <sup>1)</sup>
			ANSI, Gehäuse, A126 B, NPS 3-4, Class 125, Fluide G2, L2, L1 <sup>1)</sup>
			ANSI, Gehäuse, A216 WCC, NPS 1½-2, Class 150, alle Fluide
Regler ohne Hilfsenergie	42	2423	DIN EN, Gehäuse, EN-GJL-250 und EN-GJS-400-18-LT, DN 65-125, PN 16, Fluide G2, L2, L1 <sup>1)</sup>
			DIN EN, Gehäuse, EN-GJS-400-18-LT, DN 50-80, PN 25, Fluide G2, L2, L1 <sup>1)</sup>
			DIN EN, Gehäuse, 1.0619 und 1.4408, DN 32-50, PN 16, alle Fluide
			DIN EN, Gehäuse, 1.0619 und 1.4408, DN 32-40, PN 25, alle Fluide
			ANSI, Gehäuse, A126 B, NPS 3-4, Class 125, Fluide G2, L2, L1 <sup>1)</sup>
	42	2422	ANSI, Gehäuse, A216 WCC und A351 CF8M, NPS 1½-2, Class 150, alle Fluide
			DIN EN, Gehäuse, EN-GJL-250, DN 65-125, PN 16, Fluide G2, L2, L1 <sup>1)</sup>
			DIN EN, Gehäuse, EN-GJS-400-18-LT, DN 50-80, PN 25, Fluide G2, L2, L1 <sup>1)</sup>
			DIN EN, Gehäuse, 1.0619, 1.4408 und 1.6220+QT, DN 32-50, PN 16, alle Fluide
			ANSI, Gehäuse, A126 B, NPS 3-4, Class 125, Fluide G2, L2, L1 <sup>1)</sup>
Schmutzfänger	1N/1NI	2601	ANSI, Gehäuse, A216 WCC, A351 CF8M und A352 LCC, NPS 1½-2, Class 150, alle Fluide
Schmutzfänger	2N/2NI	2602	DIN EN, Gehäuse, CB752S, G 2 (DN 50), PN 25, Fluide G2, L2 <sup>2)</sup>
			DIN EN, Gehäuse, EN-GJL-250, DN 200-250, PN 10, Fluide G2, L2, L1 <sup>1)</sup>
			DIN EN, Gehäuse, EN-GJL-250, DN 65-125, PN 16, Fluide G2, L2, L1 <sup>1)</sup>
			DIN EN, Gehäuse, EN-GJS-400-18-LT, DN 100-125, PN 16, Fluide G2, L2, L1 <sup>1)</sup>
Regler ohne Hilfsenergie	44	2373/2375	DIN EN, Gehäuse, EN-GJS-400-18-LT, DN 50, PN 25, Fluide G2, L2, L1 <sup>1)</sup>
			DIN EN, Gehäuse, EN-GJS-400-18-LT, DN 50-80, PN 25, Fluide G2, L2, L1 <sup>1)</sup>
			DIN EN, Gehäuse, 1.4408, DN 32-50, PN 16, alle Fluide
			ANSI, Gehäuse, A995 4A und A995 5A, NPS 1½-2, Class 150, alle Fluide
			DIN EN, Gehäuse, EN-GJS-400-18-LT und CC499K, DN 50, PN 25, Fluide G2, L2, L1 <sup>1)</sup>

Revision 01

Classification: Public · SAMSON AKTIENGESELLSCHAFT · Weismüllerstraße 3 · 60314 Frankfurt am Main, Germany

Seite 1 von 3

# EU-KONFORMITÄTSERKLÄRUNG

## ORIGINAL



Geräte	Bauart	Typ	Ausführung
Regler ohne Hilfsenergie	45	2451 (45-1)	DIN EN, Gehäuse, EN-GJS-400-18-LT und CC499K, DN 50, PN 25, Fluide G2, L2, L1 <sup>1)</sup>
		2452 (45-2)	
		2453 (45-3)	
		2454 (45-4)	
		2455 (45-5)	
	46	2465 (46-5)	DIN EN, Gehäuse, EN-GJS-400-18-LT und CC499K, DN 50, PN 25, Fluide G2, L2, L1 <sup>1)</sup>
		2466 (46-6)	
		2467 (46-7)	
	47	2471 (47-1)	DIN EN, Gehäuse, EN-GJS-400-18-LT und CC499K, DN 50, PN 25, Fluide G2, L2, L1 <sup>1)</sup>
		2474 (47-4)	
		2475 (47-5)	
		2479 (47-9)	
	48	2488	DIN EN, Gehäuse, EN-GJS-400-18-LT und CC499K, DN 50, PN 25, Fluide G2, L2, L1 <sup>1)</sup>
		2489	
	40	2405	DIN EN, Gehäuse, EN-GJS-400-18-LT, DN 50, PN 25, Fluide G2, L2, L1 <sup>1)</sup>
			ANSI, Gehäuse, A216 WCC und A351 CF8M, NPS 1½-2, Class 150, alle Fluide
			DIN EN, Gehäuse, EN-GJL-250, DN 65-125 PN 16, Fluide G2, L2, L1 <sup>1)</sup>
		2406	DIN EN, Gehäuse, EN-GJS-400-18-LT, DN 50, PN 25, Fluide G2, L2, L1 <sup>1)</sup>
			ANSI, Gehäuse, A126 B, NPS 3-4, Class 125, Fluide G2, L2, L1 <sup>1)</sup>
			ANSI, Gehäuse, A216 WCC und A351 CF8M, NPS 1½-2, Class 150, alle Fluide
	41	2412 2417	DIN EN, Gehäuse, EN-GJL-250, DN 65-100, PN 16, Fluide G2, L2, L1 <sup>1)</sup>
			DIN EN, Gehäuse, EN-GJS-400-18-LT, DN 50-80, PN 25, Fluide G2, L2, L1 <sup>1)</sup>
			ANSI, Gehäuse, A126 B, NPS 3-4, Class 125, Fluide G2, L2, L1 <sup>1)</sup>
42	2421 RS	ANSI, Gehäuse, A216 WCC und A351 CF8M, NPS 1½-2, Class 150, alle Fluide	
		DIN EN, Gehäuse, 1.0619, 1.4408, 1.4571 und 1.4401/1.4404, DN 32-50, PN 16, alle Fluide	
---	2331	DIN EN, Gehäuse, 1.0619, 1.4408, 1.4571 und 1.4401/1.4404, DN 32-40, PN 25, alle Fluide	
		ANSI, Gehäuse, A216 WCC, A351 CF8M und A182 F316/A182 F316L, NPS 1½-2, Class 150, alle Fluide	
		DIN EN, Gehäuse, EN-GJL-250, DN 65-200, PN 16, Fluide G2, L2 <sup>2)</sup>	
		DIN EN, Gehäuse, EN-GJS-400-18-LT, DN 65-125, PN 25, Fluide G2, L2 <sup>2)</sup>	
---	2337	DIN EN, Gehäuse, 1.0619, DN 65-200, PN 16, Fluide G2, L2 <sup>2)</sup>	
		DIN EN, Gehäuse, 1.0619, DN 65-100, PN 40, Fluide G2, L2 <sup>2)</sup>	
---	2333	DIN EN, Gehäuse, 1.0619, DN 250, PN 25, Fluide L1 <sup>1)</sup>	
		DIN EN, Gehäuse, 1.0619, DN 250, PN 40, Fluide L1 <sup>1)</sup>	
---	2333 2335	DIN EN, Gehäuse, EN-GJL-250, DN 65-125, PN 16, Fluide G2, L2, L1 <sup>1)</sup>	
		DIN EN, Gehäuse, EN-GJS-400-18-LT, DN 65-80, PN 25, Fluide G2, L2, L1 <sup>1)</sup>	
---	2334	ANSI, Gehäuse, A126 B, NPS 3-4, Class 125, Fluide G2, L2, L1 <sup>1)</sup>	
		DIN EN, Gehäuse, EN-GJL-250, DN 65-125, PN 16, Fluide G2, L2, L1 <sup>1)</sup>	
		DIN EN, Gehäuse, EN-GJS-400-18-LT, DN 65-125, PN 16, Fluide G2, L2, L1 <sup>1)</sup>	
---	2404-1	DIN EN, Gehäuse, EN-GJS-400-18-LT, DN 65-80, PN 25, Fluide G2, L2, L1 <sup>1)</sup>	
		ANSI, Gehäuse, A126 B, NPS 3-4, Class 125, Fluide G2, L2, L1 <sup>1)</sup>	
---	2404-2	DIN EN, Gehäuse, EN-GJL-250, DN 65-125, PN 16, Fluide G2, L2, L1 <sup>1)</sup>	
		ANSI, Gehäuse, A216 WCC und A351 CF8M, NPS 1½-2, Class 150, alle Fluide	

<sup>1)</sup> Gase nach Art. 4 Abs.1 Pkt. c.i) zweiter Gedankenstrich  
Flüssigkeiten nach Art. 4 Abs.1 Pkt. c.ii)

<sup>2)</sup> Gase nach Art. 4 Abs.1 Pkt. c.i) zweiter Gedankenstrich  
Flüssigkeiten nach Art. 4 Abs.1 Pkt. c.ii) zweiter Gedankenstrich

Revision 01

Classification: Public - SAMSON AKTIENGESELLSCHAFT - Weismüllerstraße 3 - 60314 Frankfurt am Main, Germany

Seite 2 von 3

## EU-KONFORMITÄTSERKLÄRUNG ORIGINAL



die Konformität mit nachfolgender Anforderung:

Richtlinie des Europäischen Parlaments und des Rates zur Harmonisierung der Rechtsvorschriften der Mitgliedstaaten über die Bereitstellung von Druckgeräten auf dem Markt	2014/68/EU	vom 15. Mai 2014
Angewandtes Konformitätsbewertungsverfahren für Fluide nach Art. 4 Abs. 1	Modul A	

Angewandte technische Spezifikation: DIN EN 12516-2, DIN EN 12516-3, ASME B16.34

Hersteller: SAMSON AG, Weismüllerstraße 3, 60314 Frankfurt am Main, Germany

Frankfurt am Main, 05. Juni 2024

ppa. Norbert Tollas  
Senior Vice President  
Global Operations

i.V. Peter Scheermesser  
Director  
Product Maintenance & Engineered Products

Revision 01

Classification: Public · SAMSON AKTIENGESELLSCHAFT · Weismüllerstraße 3 · 60314 Frankfurt am Main, Germany

Seite 3 von 3

## 15 Anhang

### 15.1 Anzugsmomente

**Tabelle 15-1:** *Anzugsmoment*

Bauteil	Schlüsselweite	Anzugsmoment in Nm
Sollwertsteller (9)	SW 17	–
Schmutzfängerstopfen (13)	SW 19	22
Steuerleitungsanschluss (10,11,12)	–	22

### 15.2 Schmiermittel

Für die von SAMSON zugelassenen Schmier- und Dichtmittel hilft Ihnen der After Sales Service von SAMSON weiter.

### 15.3 Werkzeuge

Für die von SAMSON zugelassenen Werkzeuge hilft Ihnen der After Sales Service von SAMSON weiter.

### 15.4 Zubehör

**Tabelle 15-2:** *Zubehör, mit Sachnummer*

Für Pilotventil (8)	Sachnummer
Sieb (42)	0550-0751
Dichtung (50)	8413-1569

### 15.5 Ersatzteile

Für das Überströmventil Typ 33-7 werden keine Ersatzteile angeboten.


### 15.6 Service

Für Instandhaltungs- und Reparaturarbeiten sowie bei Auftreten von Funktionsstörungen oder Defekten kann der After Sales Service von SAMSON zur Unterstützung hinzugezogen werden.

#### E-Mail

Der After Sales Service ist über die E-Mail-Adresse [aftersalesservice@samsongroup.com](mailto:aftersalesservice@samsongroup.com) erreichbar.

#### Adressen der SAMSON AG und deren Tochtergesellschaften

Die Adressen der SAMSON AG und deren Tochtergesellschaften sowie von Vertretungen und Servicestellen stehen im Internet unter  [www.samsongroup.com](http://www.samsongroup.com) oder in einem SAMSON-Produktkatalog zur Verfügung.

#### Notwendige Angaben

Bei Rückfragen und zur Fehlerdiagnose folgende Informationen angeben:

- Gerätetyp und Nennweite
- Ventil balg- oder membranentlastet
- Erzeugnisnummer oder Materialnummer
- Vordruck und Nachdruck
- Temperatur und Regelmedium
- Min. und max. Volumenstrom in  $\text{m}^3/\text{h}$
- Ist ein Schmutzfänger eingebaut?
- Einbauskizze mit genauer Lage des Reglers und allen zusätzlich eingebauten Komponenten (Absperrventile, Manometer usw.)









**EB 2551-2**



**SAMSON AKTIENGESELLSCHAFT**

Weismüllerstraße 3 · 60314 Frankfurt am Main

Telefon: +49 69 4009-0 · Telefax: +49 69 4009-1507

E-Mail: [samson@samsongroup.com](mailto:samson@samsongroup.com) · Internet: [www.samsongroup.com](http://www.samsongroup.com)