



### **1. Aufbau und Wirkungsweise**

Der Druckminderer besteht aus dem entlasteten Stellventil und dem Schließantrieb mit Stellfeder und Stellmembran.

Daran angebaut sind ein Hilfssteuerventil mit Schmutzfänger, Nadeldrosselventil und Ausgleichsgefäßen.

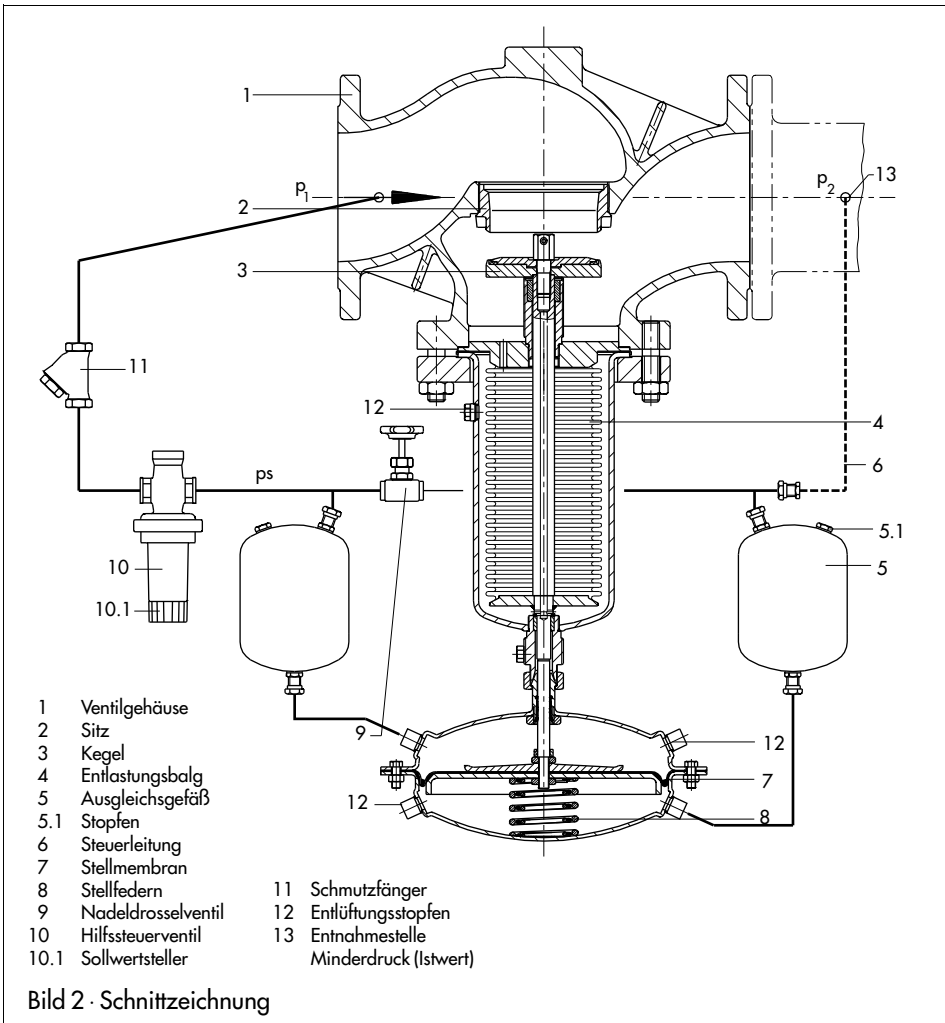
Der Druckminderer hat die Aufgabe, den Druck hinter dem Stellventil auf den am Hilfssteuerventil eingestellten Sollwert konstant zu halten.

Das Ventil schließt, wenn der Druck hinter dem Ventil steigt.

Das Medium fließt in Pfeilrichtung durch die von Sitz (2) und Kegel (3) freigegebene Fläche und verläßt das Stellventil mit einem von der Kegelstellung abhängigen Minderdruck. Dabei werden die Kräfte verglichen, die sich durch den vom Hilfssteuerventil und Nadel-drosselventil bestimmten Steuerdruck  $p_s$  auf der Oberseite- und durch den Minderdruck  $p_2$  auf der Unterseite der Stellmembran (7) sowie der Kraft der Stellfedern (8) ergeben. Bei steigendem Minderdruck  $p_2$  wird das Hilfssteuerventil (10) weiter geschlossen, wodurch sich der Differenzdruck ( $p_s - p_2$ ) an der

Stellmembran verringert. Die Kraft der Stellfedern (8) überwiegt und Antriebs- und Kegelstange bewegen sich in Schließrichtung, bis ein neuer Gleichgewichtszustand erreicht ist und der Minderdruck  $p_2$  wieder dem eingestellten Sollwert entspricht.

Fällt der Minderdruck, so verläuft der Vorgang umgekehrt. Das Hilfssteuerventil geht weiter in Öffnungsstellung, so daß der Differenzdruck ( $p_s - p_2$ ) wieder steigt und sich der Ventilkegel bis zum Erreichen des Sollwertes ebenfalls in Öffnungsrichtung bewegt.



## 2. Einbau

### 2.1 Einbau des Druckminderers

Der mit Hilfsteuventil, Schmutzfänger und Ausgleichsgefäßen montierte Druckminderer ist in die waagrecht verlaufende Rohrleitung mit nach unten hängendem Stellantrieb einzubauen. Die Durchflußrichtung muß mit dem Gehäusepfeil übereinstimmen.

Bei der Wahl der Einbaustelle darauf achten, daß der Regler nach Fertigstellung der Anlage leicht zugänglich bleibt.

Der Regler muß spannungsfrei eingebaut werden, gegebenenfalls die Rohrleitung in der Nähe der Anschlußflansche abstützen.

**Abstützungen aber niemals an Ventil, Stellantrieb oder Steuerleitung anbringen.**

Die Rohrleitung soll nach beiden Seiten hin mit leichtem Gefälle verlegt werden, damit Kondensat abfließen kann. Führt die Leitung vor und hinter dem Regler senkrecht nach oben, so ist unbedingt eine automatische Entwässerung vorzusehen (SAMSON Kondensatentleerer Typ 13E).

**Auf keinen Fall dürfen zwischen der Druckentnahmestelle für die Steuerleitung und dem Stellventil irgendwelche querschnittverengende Geräte (z.B. Temperaturregler oder Absperrventil) eingebaut werden.**

Ist eine Umgehungsleitung vorgesehen, so muß diese vor der Druckentnahmestelle einmünden. In die Umgehungsleitung ist ein Absperrventil einzubauen.

Die Rohrleitung muß vor dem Einbau des Reglers sorgfältig durchgespült werden, damit vom Medium mitgeführte Dichtungsteile, Schweißperlen und andere Verunreinigungen die einwandfreie Funktion und vor allen Dingen den dichten Abschluß nicht beeinträchtigen können. Vor dem Regler ist unbedingt ein Schmutzfänger (Samson Typ 2) einzubauen (Kap. 2.2).

#### 2.1.1 Steuerleitung

Für die Minderdruckentnahme ist bauseitig eine Steuerleitung mit 10 mm Rohrdurchmesser beizustellen.

Die Steuerleitung ist mindestens 1 m oder  $20 \times DN$  vom Ventil entfernt zur Druckentnahme an der Rohrleitung anzuschließen.

Die Steuerleitung muß seitlich in der Mitte der Rohrleitung eingeschweißt und im waagerechten Teil mit einem Gefälle vom ca. 1 : 10 zum freien Anschlußende vor dem Ausgleichgefäß hin verlegt werden.

#### 2.2 Schmutzfänger

Der Schmutzfänger wird vor dem Druckminderer eingebaut. Die Durchflußrichtung muß mit dem auf dem Gehäuse aufgebrachten Pfeil übereinstimmen.

Der Siebkorb muß nach unten hängen. Es ist darauf zu achten, daß genügend Platz zum Ausbau des Siebes vorhanden ist.

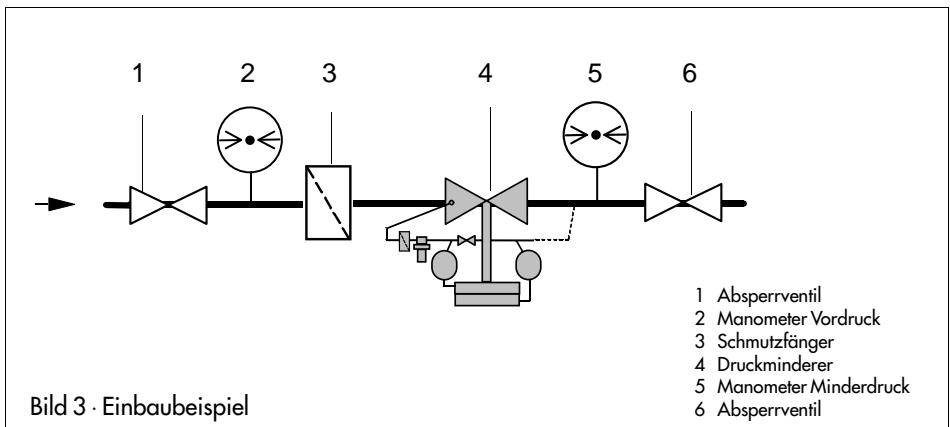


Bild 3 · Einbaubeispiel

## 2.2 Absperrventile und Manometer

Es empfiehlt sich, vor dem Schmutzfänger und hinter dem Regler je ein Handabsperrventil einzubauen, um die Anlage zu Reinigungs- und Wartungsarbeiten und bei längeren Betriebspausen abstellen zu können.

Zur Beobachtung der in der Anlage herrschenden Drücke sollte vor und hinter dem Regler je ein Manometer eingebaut werden.

## 3. Bedienung

### 3.1 Inbetriebnahme

**Die Ausgleichsgefäße müssen vor der Inbetriebnahme mit Wasser gefüllt werden.**

Dazu den Verschlußstopfen (5.1) am Ausgleichsgefäß herausdrehen.

Über einen Trichter dort solange Wasser auffüllen, bis es überläuft. Dann die Entlüftungsstopfen (12) oben und unten am Stellantrieb lösen und wieder festschrauben wenn Wasser austritt. Am Ausgleichsgefäß Wasser bis zum Überlauf nachfüllen und anschließend Stopfen (5.1) wieder einschrauben.

Dann überprüfen, daß das Nadeldrosselventil (9) nicht geschlossen ist. Vom Werk aus wurde es auf 2 Umdrehungen geöffnet voreingestellt.

Regler durch langsames Aufdrehen der Absperrventile, zunächst vordruck-, dann minderdruckseitig in Betrieb nehmen.

Vorsicht, damit keine Kondensatschläge auftreten können.

### 3.2 Sollwerteinstellung

Das Einstellen des gewünschten Minderdruckes erfolgt durch Drehen des Sollwertstellers (8.1) am Hilfssteuerventil (8).

Durch Rechtsdrehen (Uhrzeigersinn) wird der Minderdruck erhöht und durch Linksdrehen vermindert. Das auf der Minderdruckseite angeordnete Manometer ermöglicht die Kontrolle des eingestellten Sollwertes.

## 4. Störungen

Weicht der Minderdruck (Manometer auf der Minderdruckseite) stark vom eingestellten Sollwert ab, so sollten zunächst der Durchlaß der Steuerleitungen sowie deren Nadeldrosselventil und Schmutzfänger überprüft werden.

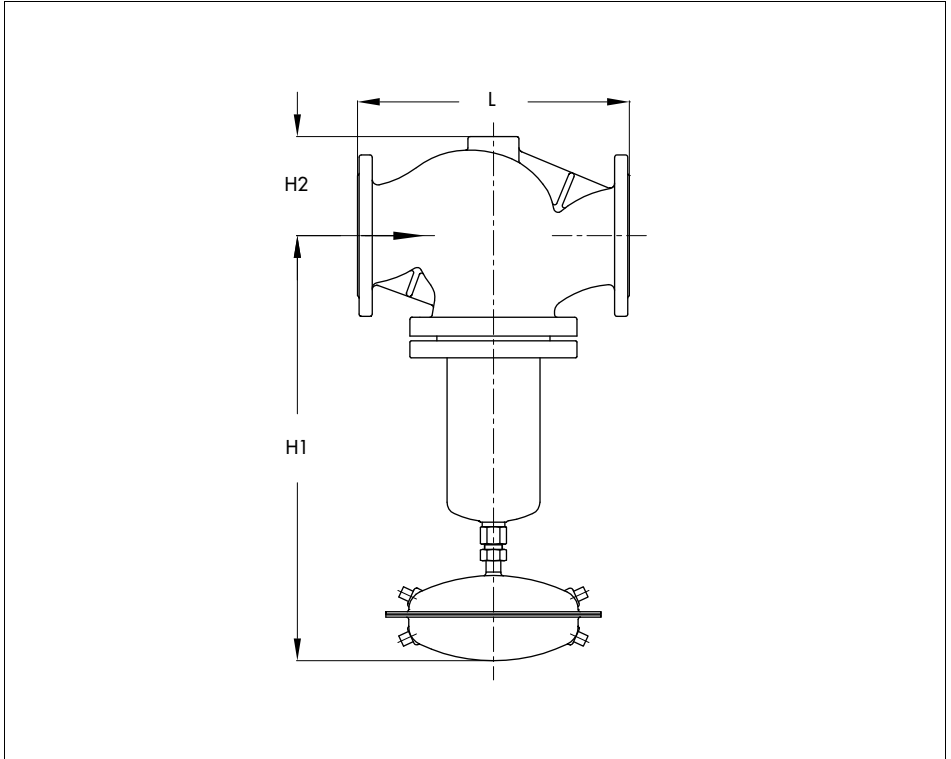
Bei anderen Ursachen wie undichte Stellmembran, beschädigter Sitz und Kegel empfiehlt es sich, den Kundendienst zu verständigen oder das Gerät zur Reparatur zum Hersteller zu schicken.

Bei instabilem Regelverhalten kann am Nadeldrosselventil weiter gedrosselt werden, um die Stabilität zu erhöhen. Dabei wird aber die Schließzeit des Reglers erhöht.

**Achtung:** Bei geschlossenem Nadeldrosselventil kann das Stellventil bei der Inbetriebnahme nicht mehr schließen, wodurch der Minderdruck  $p_2$  zwangsläufig auf den Vordruck  $p_1$  ansteigt.

## 5. Maße in mm und Gewicht

Nennweite	DN	125	150	200	250
Baulänge	L	400	480	600	730
Bauhöhe	H 1	460	590	730	730
Bauhöhe	H 2	145	175	270	270
Gewicht für PN 16 <sup>1)</sup>	kg	75	118	260	305
<sup>1)</sup> 10 % für Stahl- und Sphäroguß PN 25					



## 6. Rückfragen an den Hersteller

Bei Rückfragen wird um folgende Angaben gebeten:

(siehe auch Typenschild)

1. Typ und Nennweite des Reglers
2. Auftrags- und Erzeugnisnummer
3. Vordruck und Minderdruck
4. Temperatur des Mediums
5. Durchfluß in  $\text{m}^3/\text{h}$
6. Ist ein Schmutzfänger eingebaut?
7. Einbauskitze



SAMSON AG · MESS- UND REGELTECHNIK  
Weismüllerstraße 3 · D-60314 Frankfurt am Main  
Postfach 10 19 01 · D-60019 Frankfurt am Main  
Telefon (0 69) 4 00 90 · Telefax (0 69) 4 00 95 07

**EB 2553-1**

S/C 08.96