



EB 8220

Originalanleitung



Bild 1: *Typ 3335/AT*



Bild 2: *Typ 3335/3278 mit angebautem Stellungsregler*

**Pneumatische Absperrklappe
Typ 3335/AT und Typ 3335/3278**

Hinweise zur vorliegenden Einbau- und Bedienungsanleitung

Diese Einbau- und Bedienungsanleitung (EB) leitet zur sicheren Montage und Bedienung an. Die Hinweise und Anweisungen dieser EB sind verbindlich für den Umgang mit SAMSON-Geräten.

- Für die sichere und sachgerechte Anwendung diese EB vor Gebrauch sorgfältig lesen und für späteres Nachschlagen aufbewahren.
- Bei Fragen, die über den Inhalt dieser EB hinausgehen, After Sales Service von SAMSON kontaktieren (aftersalesservice@samson.de).



Die gerätebezogenen Einbau- und Bedienungsanleitungen liegen den Geräten bei. Die jeweils aktuellsten Dokumente stehen im Internet unter www.samson.de > **Service & Support** > **Downloads** > **Dokumentation** zur Verfügung.

Hinweise und ihre Bedeutung

GEFAHR

Gefährliche Situationen, die zum Tod oder zu schweren Verletzungen führen

WARNUNG

Situationen, die zum Tod oder zu schweren Verletzungen führen können

HINWEIS

Sachschäden und Fehlfunktionen

Info

Informative Erläuterungen

Tipp

Praktische Empfehlungen

1	Allgemeine Sicherheitshinweise.....	4
2	Aufbau und Wirkungsweise.....	5
3	Einbau	7
3.1	Zusammenbau von Stellklappe und Schwenkantrieb	7
3.1.1	Typ 3335/AT.....	7
3.1.2	Typ 3335/3278	8
3.2	Einbaulage.....	9
3.3	Stelldruckanschluss.....	10
4	Bedienung	10
4.1	Änderung der Sicherheitsstellung	10
5	Rückfragen an den Hersteller	11

1 Allgemeine Sicherheitshinweise

- Die Absperrklappe darf nur durch fachkundiges und unterwiesenes Personal unter Beachtung anerkannter Regeln der Technik eingebaut, in Betrieb genommen und gewartet werden. Dabei sicherstellen, dass Beschäftigte oder Dritte nicht gefährdet werden.
Fachpersonal im Sinne dieser Einbau- und Bedienungsanleitung sind Personen, die auf Grund ihrer fachlichen Ausbildung, ihrer Kenntnisse und Erfahrungen sowie ihrer Kenntnisse der einschlägigen Normen die ihnen übertragenen Arbeiten beurteilen und mögliche Gefahren erkennen können.
- Die in dieser Anleitung aufgeführten Warnhinweise, besonders für Einbau, Inbetriebnahme und Wartung unbedingt beachten.
- Zur sachgemäßen Verwendung sicherstellen, dass die Absperrklappe nur dort zum Einsatz kommt, wo Betriebsdruck und Temperaturen die bei der Bestellung zugrunde gelegten Auslegungskriterien nicht überschreiten. Für Schäden, die durch äußere Kräfte oder andere äußere Einwirkungen entstehen, ist SAMSON nicht verantwortlich!
- Gefährdungen, die an der Absperrklappe vom Durchflussmedium und Betriebsdruck sowie dem Stelldruck und von beweglichen Teilen ausgehen können, durch geeignete Maßnahmen verhindern.
- Sachgemäßer Transport und fachgerechte Lagerung der Absperrklappe werden vorausgesetzt.

WARNUNG

- *Beim Einbau und bei Wartungsarbeiten an der Absperrklappe sicherstellen, dass der betroffene Anlagenteil drucklos gemacht und je nach Medium auch entleert worden ist. Je nach Einsatzbereich muss die Absperrklappe vor Beginn der Arbeiten auf Umgebungstemperatur abgekühlt oder aufgewärmt werden.*
 - *Bei Arbeiten an der Absperrklappe sicherstellen, dass das Steuersignal am Antrieb unterbrochen oder verriegelt ist, um eine Gefährdung durch bewegliche Teile der Absperrklappe zu vermeiden.*
 - *Bei den pneumatischen Absperrklappen ist besondere Vorsicht geboten, wenn die Antriebsfedern vorgespannt sind. Diese Antriebe sind durch einen Aufkleber gekennzeichnet, erkennbar auch durch drei verlängerte Schrauben an der unteren Antriebsseite. Bei Arbeiten an der Absperrklappe muss zuerst die Kraft der Federvorspannung aufgehoben werden.*
-

2 Aufbau und Wirkungsweise

Die pneumatische Absperrklappe besteht aus der Stellklappe Typ 3335 und dem pneumatischen Schwenkantrieb Typ SAMSON PFEIFFER AT bzw. Typ 3278.

Die Stellklappe wird hauptsächlich für den Auf/Zu-Betrieb in der Verfahrenstechnik und dem Anlagenbau eingesetzt.

Im Schwenkbereich von 25° bis 60° kann die Klappe auch für Regelungen eingesetzt werden.

Die Klappe wird vom Medium durchströmt, dabei beeinflusst der auf den Schwenkantrieb wirkende Stelldruck die Stellung (Öffnungswinkel) der Klappenscheibe (4) und damit den Durchfluss über die zwischen Klappenscheibe und Gehäuse (2) freigegebene Fläche.

Die Kraftübertragung vom Antrieb zur Stellklappe erfolgt über einen Adapter (9) mit Vierkant oder Passfeder auf die Klappenscheibenwelle.

Sicherheitsstellung:

Die Sicherheitsstellung der Stellklappe bei Ausfall der Hilfsenergie (Stelldruck) wird bei Typ 3335/AT (einfachwirkend, Typ SRP) durch die Ausführung und bei Typ 3335/3278 durch die Anbaulage des Schwenkantriebs bestimmt.

„Klappe ohne Hilfsenergie ZU“

Die Antriebsfedern schließen die Stellklappe bei Druckentlastung des Schwenkantriebs und bei Ausfall der Hilfsenergie.

Mit steigendem Stelldruck wird die Stellklappe gegen die Kraft der Antriebsfedern geöffnet.

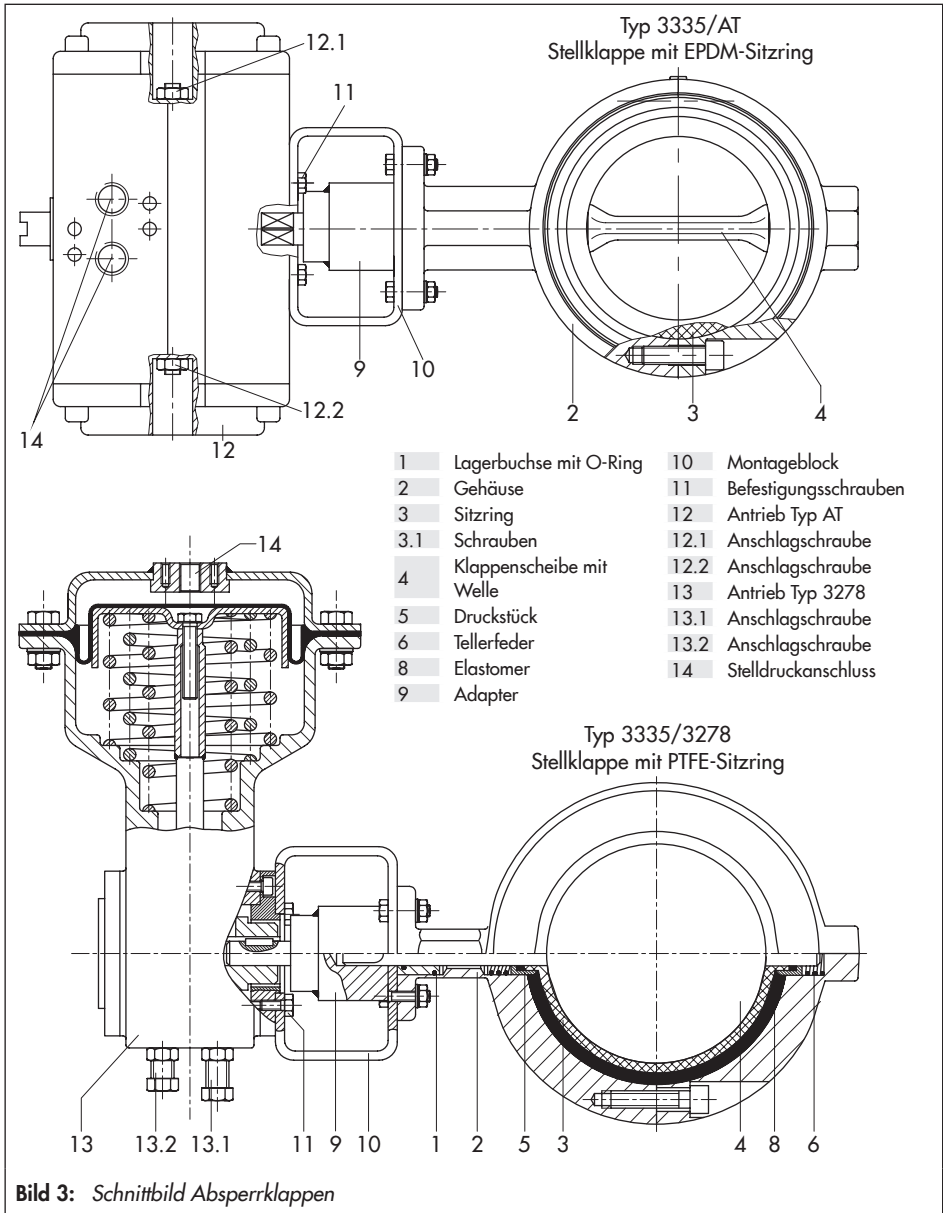
„Klappe ohne Hilfsenergie AUF“

Die Antriebsfedern öffnen die Stellklappe bei Druckentlastung des Schwenkantriebs und bei Ausfall der Hilfsenergie.

Mit steigendem Stelldruck wird die Stellklappe gegen die Kraft der Antriebsfedern geschlossen.

Der doppelwirkende Schwenkantrieb Typ DAP ist ohne Federn ausgeführt. Eine definierte Endlage wird bei Ausfall der Hilfsenergie nicht erreicht.

Aufbau und Wirkungsweise



3 Einbau

3.1 Zusammenbau von Stellklappe und Schwenkantrieb

3.1.1 Typ 3335/AT

Ausführung SRP

Falls Stellklappe und Antrieb nicht bereits vom Hersteller zusammengebaut wurden, wird der Anbau des Antriebs wie folgt vorgenommen:

HINWEIS

Bei der Standardausführung des Antriebs (SRP = einfachwirkend mit Federrückstellung) ist die Federrückstellung so ausgeführt, dass die Stellklappe ohne Steldruck im Uhrzeigersinn geschlossen wird.

Ist eine andere Drehrichtung gewünscht oder wird ein doppelwirkender Antrieb (DAP = doppelwirkend ohne Federrückstellung) benötigt, so muss dies bei der Bestellung des Antriebs angegeben werden.

Der Schwenkantrieb kann durch die Kraftübertragung mittels Vierkant jeweils um 90° versetzt nach bauseitigen Erfordernissen senkrecht oder waagrecht zur Stellklappe angeordnet werden.

Stellklappe ohne Hilfsenergie ZU

1. Stellklappenscheibe (4) in die ZU-Stellung (0° Drehwinkel) stellen.
2. Antrieb über den Vierkantadapter (9) der Klappenscheibenwelle schieben und mit vier Schrauben (11) fest am Montageblock (10) verschrauben.
3. Steldruckanschluss mit Steldruck entsprechend der Federzahl (vgl. Typenschild) belasten.
4. Die Anschlagsschraube (12.1) so einstellen, dass die Klappenscheibe bei 90° Drehwinkel Anschlag hat.
5. Stellung der Anschlagsschraube durch die Kontermutter sichern.

Stellklappe ohne Hilfsenergie AUF

1. Stellklappenscheibe (4) in die AUF-Stellung (0° Drehwinkel) stellen.
2. Antrieb über den Vierkantadapter (9) der Klappenscheibenwelle schieben und mit vier Schrauben (11) fest am Montageblock (10) verschrauben.
3. Steldruckanschluss (14) mit Steldruck entsprechend der Federzahl belasten (vgl. Typenschild).
4. Die Anschlagsschraube (12.2) so einstellen, dass die Stellklappe ganz geschlossen ist.
5. Stellung der Anschlagsschraube durch die Kontermutter sichern.

3.1.2 Typ 3335/3278

Falls Stellklappe und Antrieb nicht bereits vom Hersteller zusammengebaut wurden, wird der Anbau des Antriebs wie folgt vorgenommen:

Bei Sicherheitsstellung „**Stellklappe ohne Hilfsenergie ZU**“ muss die Klappe am Antriebsgehäuseflansch 2 und bei Sicherheitsstellung „**Stellklappe ohne Hilfsenergie AUF**“ am Antriebsgehäuseflansch 1 angebaut werden.

Die Bezeichnung 1 bzw. 2 ist als Zahl auf der entsprechenden Antriebsgehäusesseite (12 oder 13) aufgegossen.

Der Schwenkantrieb kann durch die vier jeweils um 90° versetzt angeordneten Passfedernuten der Antriebswelle nach bauseitigen Erfordernissen um 90° versetzt bzw. senkrecht oder waagrecht an der Stellklappe angeordnet werden.

Stellklappe ohne Hilfsenergie ZU

1. Die beiden Anschlagsschrauben (13.1 und 13.2) am Schwenkantrieb ganz lösen, dann Anschlagsschraube (13.2) soweit hineindrehen, dass die Antriebswelle mit ihren Nuten senkrecht bzw. waagrecht zur Antriebsachse steht.
2. Stellklappenscheibe (4) in die ZU-Stellung (0° Drehwinkel) stellen.
3. Antrieb über den Adapter (9) der Klappenscheibenwelle schieben und mit vier Schrauben (11) fest am Montageblock (10) verschrauben.
4. Anschlagsschraube (13.2) wieder lösen.
5. Stelldruckanschluss mit dem Stelldruck belasten, der dem unteren Wert des Federbereichs (vgl. Typenschild) entspricht.
6. Anschlagsschraube für ZU-Stellung (13.2) so einstellen, dass die Stellklappe ganz geschlossen ist.
7. Stelldruckanschluss mit Endwert des Federbereichs belasten.
8. Die Anschlagsschraube (13.1) soweit hineindrehen, dass die Klappenscheibe bei 90° Drehwinkel Anschlag hat.
9. Stellung der beiden Anschlagsschrauben durch die Kontermuttern sichern.

Stellklappe ohne Hilfsenergie AUF

1. Die beiden Anschlagsschrauben (13.1 und 13.2) am Schwenkantrieb ganz lösen, dann Anschlagsschraube (13.1) soweit hineindrehen, dass die Antriebswelle mit ihren Nuten senkrecht bzw. waagrecht zur Antriebsachse steht.
2. Stellklappenscheibe (4) in die AUF-Stellung (90° Drehwinkel) stellen.
3. Antrieb über den Adapter (9) der Klappenscheibenwelle schieben und mit vier Schrauben (11) fest am Montageblock (10) verschrauben.
4. Anschlagsschraube (13.1) wieder lösen.
5. Stelldruckanschluss mit dem Stelldruck belasten, der dem oberen Wert des Federbereichs (vgl. Typenschild) entspricht.
6. Anschlagsschraube (13.1) so einstellen, dass die Stellklappe ganz geschlossen ist.
7. Stelldruckanschluss mit unterem Wert des Federbereichs belasten.
8. Anschlagsschraube (13.2) soweit hineindrehen, dass die Klappenscheibe bei 90° Drehwinkel Anschlag hat.
9. Stellung der beiden Anschlagsschrauben durch die Kontermuttern sichern.

3.2 Einbaulage

Die Stellklappe kann waagrecht oder senkrecht in die Rohrleitung eingebaut werden, doch ist für die Strömungsrichtung Folgendes zu beachten:

- Die Klappe so in die Rohrleitung einbauen, dass sich die untere Klappenscheibenhälfte in Strömungsrichtung öffnet.

Damit wird vermieden, dass sich eventuelle Schmutzablagerungen ansammeln, die beim Öffnen ein Hindernis darstellen könnten.

! HINWEIS

Bei der Montage der Stellklappe zwischen die Flansche der Rohrleitung sind keine Flanschdichtungen zu verwenden, der Sitzring (3) der Stellklappe dient auch zur Abdichtung der Flansche.

Die Klappenscheibe darf beim Einbau auf keinen Fall über den Klappenflansch hervorstehen.

Klappenscheibe vorher in ZU-Stellung bringen.

- Bei dem Anziehen der Flanschschrauben die Flansche zentrisch ausrichten und gleichmäßig anziehen, um die Auskleidung nicht zu beschädigen.
- Die Klappenscheibe muss nach Einbau der Klappe in die Rohrleitung frei beweglich sein.

3.3 Stelldruckanschluss

Der Stelldruckanschluss der Schwenkantriebe ist als Bohrung mit G ¼ Innengewinde ausgeführt.

Der Anschluss erlaubt nach VDE/VDE 3845 auch den Anschluss eines Magnetventils z. B. Typ 3963.

In Verbindung mit den SAMSON-Stellungsreglern steht für den Anschluss entsprechendes Zubehör zur Verfügung.

4 Bedienung

4.1 Änderung der Sicherheitsstellung

Die Sicherheitsstellung kann beim Antrieb Typ 3278 nachträglich von „Klappe ohne Hilfsenergie ZU“ in „Klappe ohne Hilfsenergie AUF“ und umgekehrt geändert werden. Dazu muss die Anbauseite des Schwenkantriebs von Gehäuseflansch 2 auf 1 und umgekehrt entsprechend geändert werden.

Bei AT-Antrieb Typ SRP müssen die Kolben im Antrieb umgekehrt werden.

! HINWEIS

Weitere Einzelheiten wie z. B. Änderung des Federbereichs zur Erlangung anderer Antriebsmomente sind jeweils der Einbau- und Bedienungsanleitung für den verwendeten Schwenkantrieb zu entnehmen.

5 Rückfragen an den Hersteller

Bei Rückfragen bitte angeben:

- Auftragsnummer

Angabe auf dem Typenschild:

- Typ, Erzeugnisnummer
- Nennweite
- Ausführung der Absperrklappe
- Druck des Durchflussmediums
- Temperatur des Durchflussmediums
- Durchfluss in m³/h
- Stelldruckbereich (Federbereich des Antriebs)
- Einbauschema

Einbaumaße und Gewichte vgl.:

- ▶ T 8220

EB 8220



SAMSON AKTIENGESELLSCHAFT
Weismüllerstraße 3 · 60314 Frankfurt am Main
Telefon: +49 69 4009-0 · Telefax: +49 69 4009-1507
E-Mail: samson@samson.de · Internet: www.samson.de