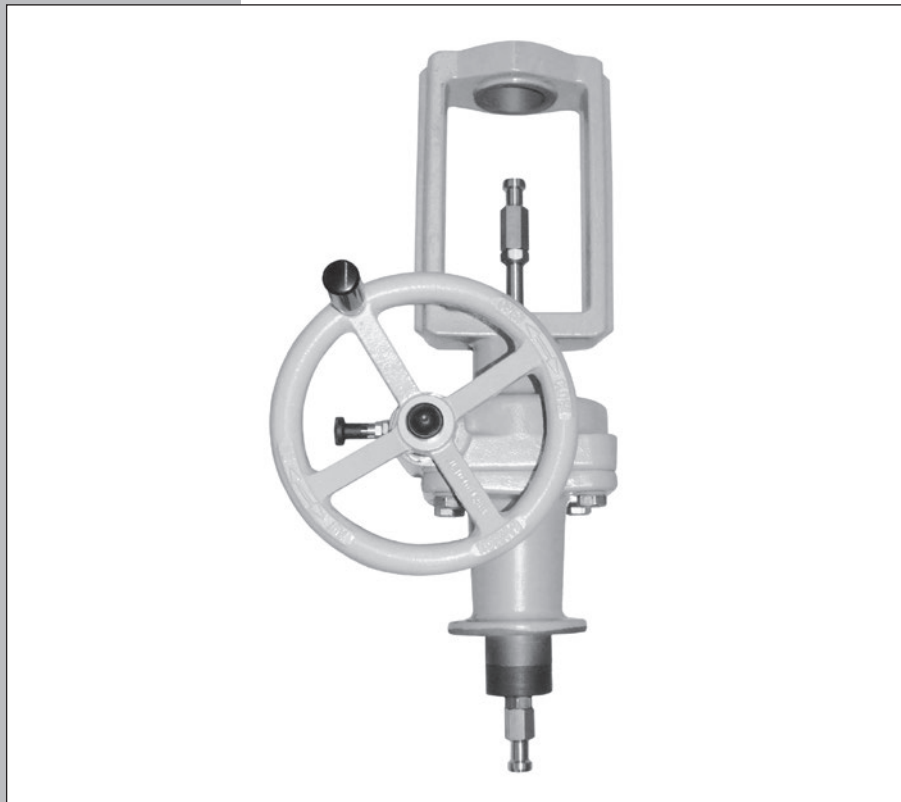


# Χειροτροχός πλάγιας τοποθέτησης Τύπος 3273

Ονομαστική διαδρομή 30 mm



Μετάφραση επίσημων οδηγιών

## Οδηγίες Εγκατάστασης και Λειτουργίας

**EB 8312-2 EL**

Έκδοση Απρίλιος 2017

## Προσοχή στις οδηγίες λειτουργίας και εγκατάστασης

Οι οδηγίες λειτουργίας εγκατάστασης βοηθούν στην ασφαλή τοποθέτηση και λειτουργία της συσκευής. Οι οδηγίες είναι απαραίτητες για τον χειρισμό των συσκευών SAMSON.

- ➔ Για την ασφαλή και ορθή χρήση των οδηγιών αυτών, διαβάστε τες προσεκτικά και φυλάξτε τες για μελλοντική χρήση.
- ➔ Εάν έχετε κάποιες απορίες σχετικά με τις οδηγίες, επικοινωνήστε με το τμήμα After-Sales Service της SAMSON (aftersaleservice@samson.de).



Στη συσκευασία παράδοσης των συσκευών και οργάνων περιλαμβάνονται οι οδηγίες εγκατάστασης και λειτουργίας. Τα πλέον πρόσφατα κάθε φορά έγγραφα διατίθενται στην ιστοσελίδα μας ([www.samson.de](http://www.samson.de)) > Product documentation. Μπορείτε να αναζητήσετε με βάση τον αριθμό εγγράφου ή τον αριθμητικό τύπο του προϊόντος στο σχετικό πεδίο [Find:].

### Ορισμός των σημάνσεων

#### ΚΙΝΔΥΝΟΣ

Επικίνδυνες καταστάσεις οι οποίες, εάν δεν αποφευχθούν, θα μπορούσαν να οδηγήσουν σε θάνατο ή σοβαρό τραυματισμό

#### ΠΡΟΣΟΧΗ

Επικίνδυνες καταστάσεις οι οποίες, εάν δεν αποφευχθούν, θα μπορούσαν να οδηγήσουν σε θάνατο ή σοβαρό τραυματισμό

#### Σημείωση

Μήνυμα για υλικές ζημιές ή δυσλειτουργία

#### Πληροφορίες

Πρόσθετες πληροφορίες

#### Συμβουλή

Συνιστώμενη ενέργεια

<b>1</b>	<b>Οδηγίες και μέτρα ασφαλείας.....</b>	<b>5</b>
1.1	Σημειώσεις σχετικά με δυνητικά σοβαρό τραυματισμό.....	7
1.2	Σημειώσεις σχετικά με πιθανό τραυματισμό.....	8
1.3	Σημειώσεις σχετικά με πιθανές υλικές ζημιές.....	8
<b>2</b>	<b>Σημάνσεις στη συσκευή.....</b>	<b>9</b>
2.1	Πινακίδα του χειροτροχού πλάγιας τοποθέτησης.....	9
2.2	Πινακίδα βαλβίδας.....	9
2.3	Πινακίδα ενεργοποιητή.....	9
<b>3</b>	<b>Σχεδίαση και αρχή λειτουργίας.....</b>	<b>10</b>
3.1	Εκδόσεις.....	11
3.2	Τεχνικά δεδομένα.....	12
<b>4</b>	<b>Μέτρα για την προετοιμασία.....</b>	<b>15</b>
4.1	Αφαίρεση από τη συσκευασία.....	15
4.2	Μεταφορά και ανύψωση.....	15
4.2.1	Μεταφορά.....	16
4.2.2	Ανύψωση.....	16
4.3	Αποθήκευση.....	16
4.4	Προετοιμασία για εγκατάσταση.....	17
<b>5</b>	<b>Τοποθέτηση και έναρξη λειτουργίας.....</b>	<b>18</b>
5.1	Τοποθέτηση του χειροτροχού επάνω στη βαλβίδα.....	19
5.2	Τοποθέτηση του ενεργοποιητή στο χειροτροχό.....	21
5.3	Γρήγορος έλεγχος.....	22
<b>6</b>	<b>Λειτουργία.....</b>	<b>23</b>
6.1	Εργασία με αυτόματη λειτουργία.....	24
6.2	Εργασία με χειροκίνητη λειτουργία.....	24
<b>7</b>	<b>Συντήρηση.....</b>	<b>27</b>
7.1	Προετοιμασία για επιστροφή αποστολής.....	27
7.2	Παραγγελία ανταλλακτικών και ειδών λειτουργίας.....	27
<b>8</b>	<b>Βλάβες.....</b>	<b>28</b>

<b>9</b>	<b>Παροπλισμός και αποσυναρμολόγηση .....</b>	<b>29</b>
9.1	Παροπλισμός.....	29
9.2	Αφαίρεση του χειροτροχού από τον ενεργοποιητή και τη βαλβίδα .....	29
9.3	Τελικά βήματα .....	30
9.4	Απόρριψη .....	31
<b>10</b>	<b>Παράρτημα .....</b>	<b>32</b>
10.1	Εξυπηρέτηση μετά την πώληση .....	32
10.2	Ανταλλακτικά .....	32

# 1 Οδηγίες και μέτρα ασφαλείας

## Προοριζόμενη χρήση

Ο χειροκίνητος ενεργοποιητής SAMSON Τύπου 3273 τοποθετείται σε βαλβίδα και προορίζεται για τις ακόλουθες δραστηριότητες σε συνδυασμό με έναν πνευματικό ενεργοποιητή, π.χ. ενεργοποιητής SAMSON Τύπου 3271 ή Τύπου 3277:

- Για χειροκίνητη μετακίνηση της βαλβίδας στην κλειστή ή ανοιχτή θέση για εργασίες συντήρησης ή επισκευής, π.χ. για ανταλλαγή του ενεργοποιητή.
- Για χειροκίνητη μετακίνηση της βαλβίδας μετά από αστοχία παροχής αέρα
- Για διατήρηση της ενέργειας ασφάλειας έναντι αστοχίας του πνευματικού ενεργοποιητή, επίσης κατά τη διάρκεια εργασιών συντήρησης και επισκευής στον ενεργοποιητή
- Ειδική έκδοση: για το χειρισμό μιας εγκατεστημένης βαλβίδας χωρίς πνευματικό ενεργοποιητή

Ο χειροτροχός πλάγιας τοποθέτησης δεν είναι κατάλληλος για την εκτέλεση εργασιών ελέγχου. Ο χειροτροχός πλάγιας τοποθέτησης σχεδιάστηκε για λειτουργία υπό αυστηρά καθορισμένες συνθήκες (π.χ. κρούση, μετατόπιση, εμβαδόν ενεργοποιητή). Συνεπώς, οι χειριστές πρέπει να διασφαλίζουν ότι ο χειροτροχός πλάγιας τοποθέτησης χρησιμοποιείται μόνο σε εφαρμογές που πληρούν τις προδιαγραφές που χρησιμοποιούνται για τη διαστασιολόγηση στο στάδιο παραγγελίας. Σε περίπτωση που οι χειριστές επιθυμούν να χρησιμοποιήσουν τον χειροτροχό σε άλλες εφαρμογές ή συνθήκες από τις καθορισμένες, θα πρέπει να επικοινωνήσουν με την SAMSON.

Η SAMSON δεν αναλαμβάνει καμία ευθύνη για βλάβη που προκύπτει από παράλειψη χρήσης της συσκευής για τον προοριζόμενο σκοπό της ή για βλάβη που προκαλείται από εξωτερικές δυνάμεις ή οποιουσδήποτε άλλους εξωτερικούς παράγοντες.

➔ Για τα όρια και τα πεδία εφαρμογής, καθώς και για τις πιθανές χρήσεις, ανατρέξτε στα τεχνικά δεδομένα και στην πινακίδα.

## Εύλογα προβλέψιμη λανθασμένη χρήση

Ο χειροτροχός δεν είναι κατάλληλος για τις ακόλουθες εφαρμογές:

- Περιορισμό της διαδρομής της βαλβίδας
- Έλεγχο της παροχής διαμέσου της εγκατεστημένης βαλβίδας (μόνο on/off)
- Χρήση εκτός των ορίων που έχουν καθορισθεί κατά την διαστασιολόγηση και των τεχνικών δεδομένων

Επιπλέον, οι ακόλουθες δραστηριότητες δεν συμμορφώνονται με την προοριζόμενη χρήση:

- Χρήση μη γνήσιων ανταλλακτικών

- Εκτέλεση εργασιών συντήρησης και επισκευής που δεν περιγράφονται σε αυτές τις οδηγίες

### Προσόντα χειριστών

Ο χειροτροχός πρέπει να τοποθετείται, να τίθεται σε λειτουργία, και να συντηρείται και να επισκευάζεται μόνο από άρτια εκπαιδευμένο και εξουσιοδοτημένο προσωπικό. Πρέπει να τηρούνται οι κανόνες της ορθής μηχανολογικής πρακτικής που είναι αποδεκτοί στη βιομηχανία. Σύμφωνα με αυτές τις οδηγίες τοποθέτησης και λειτουργίας, το εκπαιδευμένο προσωπικό περιλαμβάνει άτομα που μπορούν να κρίνουν την εργασία που τους έχει ανατεθεί και να αναγνωρίζουν πιθανούς κινδύνους, χάρη στην εξειδικευμένη εκπαίδευση που έχουν λάβει, τις γνώσεις και την πείρα τους, καθώς και τη γνώση των ισχυόντων προτύπων.

### Προσωπικός εξοπλισμός προστασίας

Συνιστάται οι χειριστές να φορούν τον ακόλουθο εξοπλισμό προστασίας:

- Γάντια ασφαλείας, εξαιτίας των κινούμενων μερών (στέλεχος ενεργοποιητή, σπειροτομημένη ράβδος, βάκτρου, χειροτροχός)
- ➔ Ελέγξτε με το χειριστή της μονάδας για λεπτομέρειες σχετικά με επιπλέον μέτρα προστασίας.

### Αναθεώρηση και άλλες τροποποιήσεις

Η SAMSON δεν εξουσιοδοτεί αναθεωρήσεις, μετατροπές ή άλλες τροποποιήσεις στο προϊόν. Αυτές εκτελούνται με απόλυτη ευθύνη του χρήστη και ενδέχεται να προκαλέσουν, για παράδειγμα, κινδύνους για την ασφάλεια. Επιπλέον, το προϊόν μπορεί να μη πληροί στη συνέχεια τις απαιτήσεις για την προοριζόμενη χρήση του.

### Συσκευές ασφαλείας

Ο χειροτροχός πλάγιας τοποθέτησης κλειδώνει με μια βίδα ασφάλισης, η οποία κλειδώνει το γρανάζι, για την αποτροπή τυχαίας προσαρμογής της διαδρομής της βαλβίδας (βλ. ενότητα Εικ. 7 και ενότητα 6.1).

### Προειδοποίηση για υπολειπόμενους κινδύνους

Για την αποφυγή τραυματισμών ή υλικών ζημιών, οι χειριστές της μονάδας και το προσωπικό χειρισμού πρέπει να αποτρέπουν κινδύνους που ενδέχεται να προκληθούν στο χειροτροχό από το σήμα πίεσης ή από κινούμενα μέρη, λαμβάνοντας τις κατάλληλες προφυλάξεις. Πρέπει να τηρούν όλες τις δηλώσεις επικινδυνότητας, τις σημειώσεις προειδοποίησης και προσοχής που περιλαμβάνονται σε αυτές τις οδηγίες τοποθέτησης και λειτουργίας, ιδιαίτερα για την εγκατάσταση, την έναρξη λειτουργίας και τις εργασίες συντήρησης.

### Αρμοδιότητες του χειριστή

Ο χειριστής είναι υπεύθυνος για τη σωστή λειτουργία και τη συμμόρφωση με τους κανονισμούς ασφαλείας. Οι χειριστές υποχρεούνται να παρέχουν στο προσωπικό χειρισμού αυτές τις οδηγίες εγκατάστασης και λειτουργίας, καθώς και τα έγγραφα που αναφέρονται με παραπομπή, και οφείλουν να τους δίνουν οδηγίες για τη σωστή λειτουργία. Επιπλέον, ο χειριστής πρέπει να διασφαλίζει ότι το προσωπικό χειρισμού ή τρίτο δεν εκτίθενται σε οποιονδήποτε κίνδυνο.

### Αρμοδιότητες του προσωπικού χειρισμού

Το προσωπικό χειρισμού πρέπει να διαβάζει και να κατανοεί αυτές τις οδηγίες εγκατάστασης και λειτουργίας, καθώς και τα έγγραφα που αναφέρονται με παραπομπή και να τηρεί τις δηλώσεις επικινδυνότητας, τις σημειώσεις προειδοποίησης και προσοχής που καθορίζονται σε αυτές. Επιπλέον, το προσωπικό χειρισμού πρέπει να είναι εξοικειωμένο με τους ισχύοντες κανονισμούς υγείας, ασφαλείας και πρόληψης ατυχημάτων, και να συμμορφώνεται με αυτούς.

### Τεκμηρίωση που αναφέρεται με παραπομπή

Εκτός από αυτές τις οδηγίες εγκατάστασης και λειτουργίας, ισχύουν και τα ακόλουθα έγγραφα:

- Οδηγίες εγκατάστασης και λειτουργίας για τοποθετημένο ενεργοποιητή, π.χ. για ενεργοποιητές SAMSON Τύπου 3271 και Τύπου 3277:
  - ▶ EB 8310-2 (1000 cm<sup>2</sup>) (μόνο Τύπος 3271)
  - ▶ EB 8310-3 (1400-60 cm<sup>2</sup>) (μόνο Τύπος 3271)
  - ▶ EB 8310-4 (355 cm<sup>2</sup>)
  - ▶ EB 8310-5 (175 και 750 cm<sup>2</sup>)
  - ▶ EB 8310-6 (240, 350 και 700 cm<sup>2</sup>)
- Οδηγίες εγκατάστασης και λειτουργίας για την τοποθετημένη βαλβίδα
- ▶ AB 0100 για εργαλεία, λιπαντικά και ροπές σύσφιξης

## 1.1 Σημειώσεις σχετικά με δυνητικά σοβαρό τραυματισμό

### ΚΙΝΔΥΝΟΣ

Ο χειροτροχός δεν αποτελεί κίνδυνο για δυνητικά σοβαρό τραυματισμό.

- ➔ Τηρείτε τις δηλώσεις κινδύνου που περιλαμβάνονται στη σχετική τεκμηρίωση της βαλβίδας και του ενεργοποιητή.

## 1.2 Σημειώσεις σχετικά με πιθανό τραυματισμό

### ΠΡΟΕΙΔΟΠΟΙΗΣΗ

**Κίνδυνος σύνθλιψης από κινούμενα μέρη.**

Ο χειροτροχός περιέχει κινούμενα μέρη (στέλεχος ενεργοποιητή, σπειροτομημένη ράβδος, στέλεχος βύσματος, χειροτροχός), τα οποία μπορεί να προκαλέσουν τραυματισμό σε χέρια ή δάχτυλα, με την είσοδο μέσα στο χειροτροχό.

- Μην εισαγάγετε τα χέρια ή τα δάχτυλά σας μέσα στο ζυγό όταν λειτουργεί η βαλβίδα.
- Όταν εργάζεστε στο χειροτροχό, αποσυνδέστε και διακόψτε την παροχή αέρα, καθώς και το σήμα ελέγχου.
- Χρησιμοποιήστε τη βίδα ασφάλισης για να κλειδώσετε το χειροτροχό.

## 1.3 Σημειώσεις σχετικά με πιθανές υλικές ζημιές

### ΕΙΔΟΠΟΙΗΣΗ

**Κίνδυνος βλάβης του χειροτροχού λόγω χρήσης ακατάλληλων εργαλείων.**

- Για την περιστροφή του χειροτροχού, μη χρησιμοποιείτε οποιαδήποτε πρόσθετα εργαλεία, όπως μοχλό ή κλειδί.

**Κίνδυνος βλάβης του χειροτροχού λόγω χρήσης υπερβολικής δύναμης.**

- Μη περιστρέφετε περισσότερο το χειροτροχό στην τελική θέση ασκώντας δύναμη.

**Κίνδυνος ζημιάς στα εξαρτήματα της βαλβίδας ελέγχου λόγω υπερβολικά υψηλών ή χαμηλών ροπών σύσφιγξης.**

Τηρείτε τις καθορισμένες ροπές κατά το σφίξιμο των εξαρτημάτων της βαλβίδας ελέγχου. Οι υπερβολικές ροπές σύσφιγξης προκαλούν ταχύτερη φθορά των εξαρτημάτων. Τα εξαρτήματα που δεν σφίγγονται επαρκώς ενδέχεται να χαλαρώσουν.

- Τηρείτε τις καθορισμένες ροπές σύσφιγξης (► AB 0100).



## 2 Σημάνσεις στη συσκευή

### 2.1 Πινακίδα του χειρο-τροχού πλάγιας τοποθέτησης

Περιλαμβάνει όλες τις λεπτομέρειες που απαιτούνται για την ταυτοποίηση του χειροτροχού:



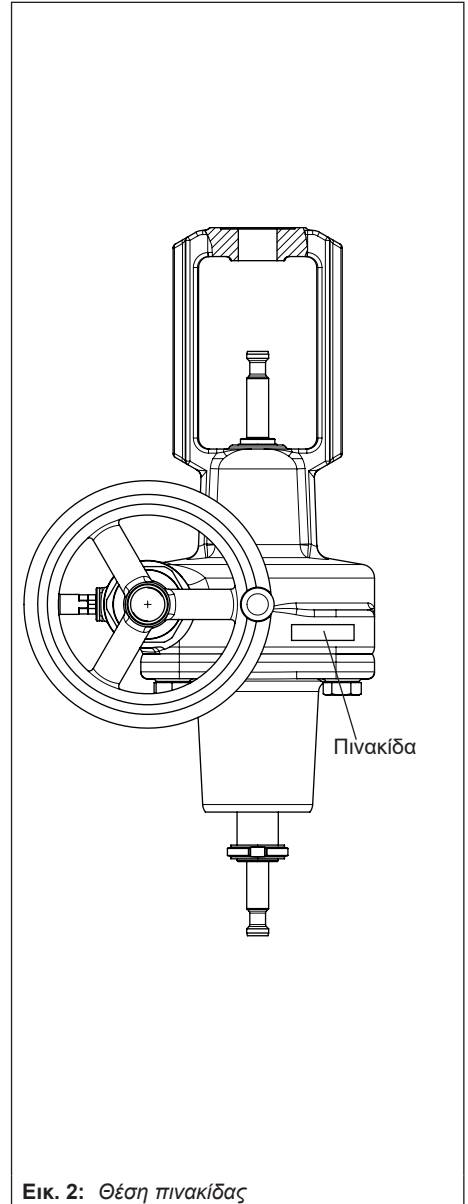
Η πινακίδα βρίσκεται στο επάνω κάλυμμα (βλ. Εικ. 2).

### 2.2 Πινακίδα βαλβίδας

Ανατρέξτε στη σχετική τεκμηρίωση της βαλβίδας.

### 2.3 Πινακίδα ενεργοποιητή

Ανατρέξτε στη σχετική τεκμηρίωση του ενεργοποιητή.



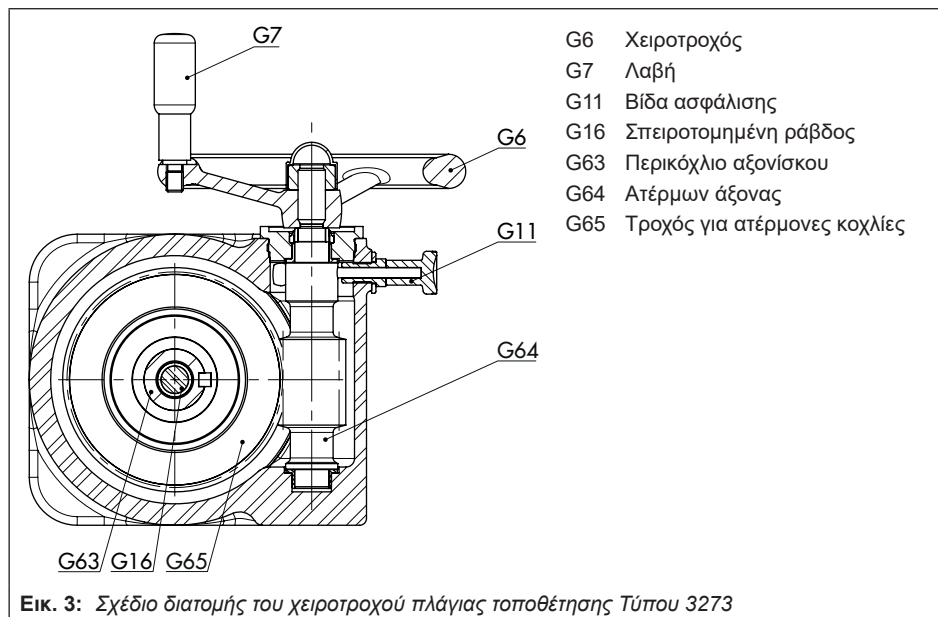
### 3 Σχεδίαση και αρχή λειτουργίας

Ο χειροτροχός πλάγιας τοποθέτησης Τύπου 3273 με διαδρομή 30 mm είναι κατάλληλος για τοποθέτηση σε βαλβίδες Σειράς 240, 250, 280 και 290 ή σε κατάλληλες διασυνδέσεις μαζί με τους πνευματικούς ενεργοποιητές Τύπου 3271 ή Τύπου 3277 με εμβαδόν 175 έως 1400-60 cm<sup>2</sup>. Μπορεί να τοποθετηθεί επίσης μια ειδική έκδοση χειροτροχού πλάγιας τοποθέτησης για χειρισμό της βαλβίδας στην οποία δεν έχει τοποθετηθεί πνευματικός ενεργοποιητής.

Ο χειροτροχός πλάγιας τοποθέτησης τοποθετείται μεταξύ της βαλβίδας και του

ενεργοποιητή. Ο χειροτροχός μπορεί να παραμείνει τοποθετημένος στη βαλβίδα κατά τη διάρκεια εργασιών συντήρησης και επισκευής ή κατά την ανταλλαγή του πνευματικού ενεργοποιητή. Σε αυτή την περίπτωση, ο χειροτροχός μπορεί να χρησιμοποιηθεί για τη χειροκίνητη μετακίνηση της βαλβίδας στην κλειστή ή ανοιχτή θέση. Ο χειροτροχός μπορεί να χρησιμοποιηθεί για το χειρισμό της βαλβίδας αντίθετα στη δύναμη του ελατηρίου του πνευματικού ενεργοποιητή μετά από αστοχία παροχής αέρα.

Η μονάδα του ατέρμονα άξονα, που αποτελείται από τον ατέρμονα άξονα και τον τροχό για ατέρμονες κοχλίες, οδηγείται επάνω από το χειροτροχό. Το περικόχλιο



αξονίσκου μεταφέρει την περιστροφική κίνηση στη σπειροτομημένη ράβδο, η οποία μετακινεί τη βαλβίδα. Ανάλογα με την κατεύθυνση της περιστροφής και της εγκατεστημένης βαλβίδας, η σπειροτομημένη ράβδος εκτείνεται ή συμπύσσεται.

### Για εγκατεστημένες βαλβίδες τύπου έδρας SAMSON

Ο χειροτροχός επισημαίνεται με την ένδειξη "Open/Close" και έχει βέλη κατεύθυνσης.

- Περιστροφή του χειροτροχού δεξιόστροφα: η βαλβίδα τύπου έδρας κλείνει.
- Περιστροφή του χειροτροχού αριστερόστροφα: η βαλβίδα τύπου έδρας ανοίγει.

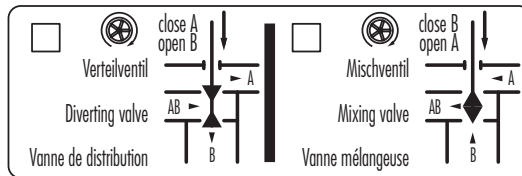
### Για τοποθετημένες τρίοδες βαλβίδες SAMSON

Ο χειροτροχός φέρει μια ετικέτα, η οποία υποδηλώνει την κατεύθυνση προς την οποία μετακινείται η σπειροτομημένη ράβδος όταν περιστρέφεται ο χειροτροχός (βλ. Εικ. 4).

Το γρανάζι ασφαλίζει με τη βίδα ασφάλισης για την αποτροπή τυχαίας προσαρμογής.

## 3.1 Εκδόσεις

- Έκδοση με σύνδεση διαμέτρου ( $\varnothing$ ) **30 mm για ενεργοποιητές Τύπου 3271 και Τύπου 3277** με εμβαδόν ενεργοποιητή 175 έως 750 cm<sup>2</sup> (βλ. Table 1)
- Έκδοση με σύνδεση διαμέτρου ( $\varnothing$ ) **60 mm για ενεργοποιητές Τύπου 3271** με εμβαδόν ενεργοποιητή 1000 ή 1400-60 cm<sup>2</sup> (βλ. Table 1)
- **Ειδική έκδοση** χωρίς πνευματικό ενεργοποιητή · Εφόσον ζητηθεί



Εικ. 4: Ετικέτα στον χειροτροχό για τοποθετημένες τρίοδες βαλβίδες SAMSON

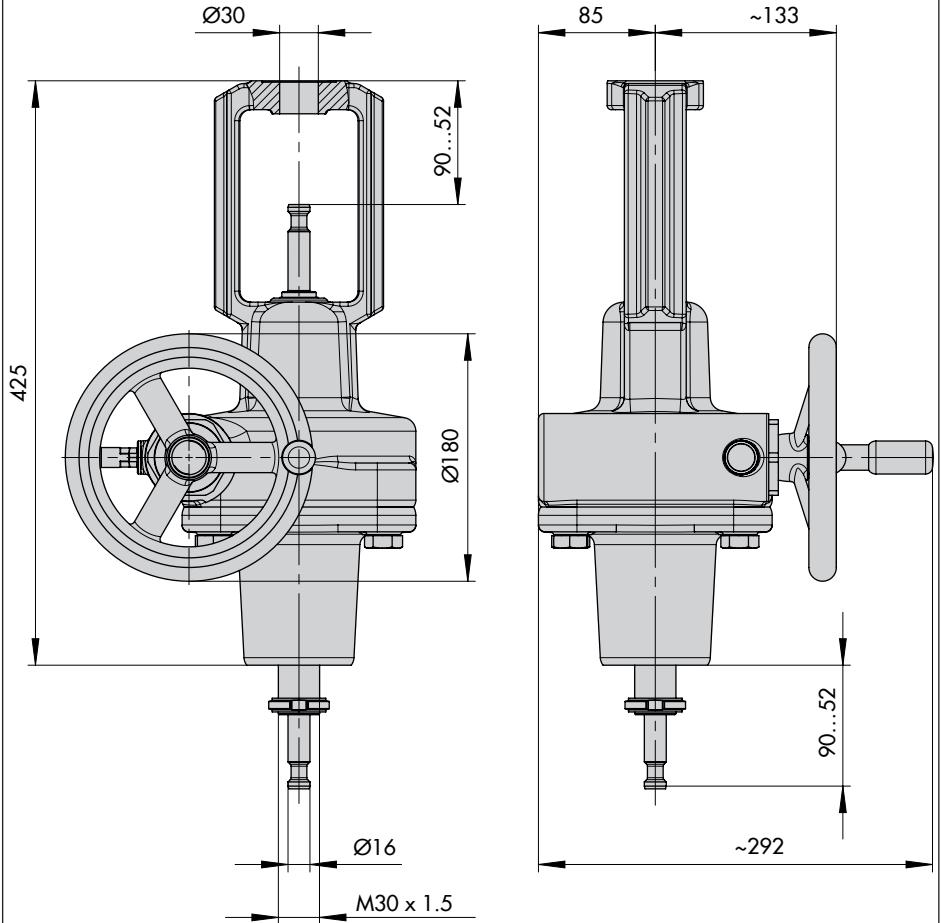
## 3.2 Τεχνικά δεδομένα

**Table 1:** Τεχνικά δεδομένα για Τύπο 3273 με ονομαστική μετατόπιση έως 30 mm

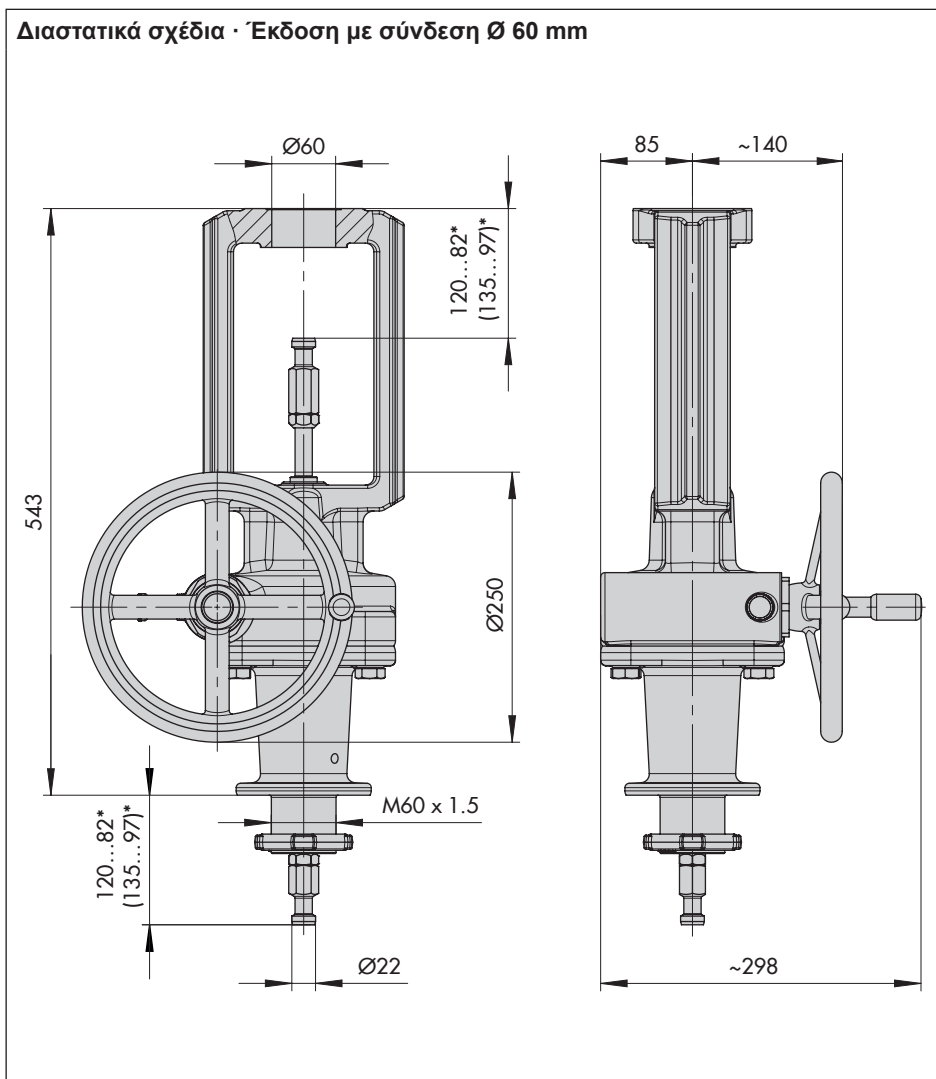
Τύπος 3273	Έκδοση με σύνδεση	
	Ø 30 mm (βλ. το διαστατικό σχέδιο στη σελ. 13)	Ø 60 mm (βλ. το διαστατικό σχέδιο στη σελ. 14)
Ονομαστική διαδρομή	30 mm <sup>1)</sup>	30 mm <sup>1)</sup>
Μέγ. εύρος μετατόπισης	38 mm	38 mm
Μέγ. κρούση	35 kN	50 kN
Δυνάμεις λειτουργίας	Σύμφωνα με το πρότυπο DIN EN 12570	
Μέγ. αριθμός περιστροφών	Με διαδρομή 30 mm: 147 Με διαδρομή 15 mm: 73,5	
Μέγ. διάμετρος χειροτροχού	180 mm	250 mm
Τοποθέτηση σε ενεργοποιητές με εμβαδόν ενεργοποιητή	175, 240, 350, 355, 700, 750 cm <sup>2</sup>	1000, 1400-60 cm <sup>2</sup>
Συμμόρφωση κ.λπ.	<b>ERC</b>	
<b>Υλικά</b>		
Υλικό σώματος και επιτρεπτή θερμοκρασία περιβάλλοντος	1.0619/A216 WCC: -29 έως +120 °C 1.5638/A352 LC3: -60 έως +90 °C	
Αξονίσκος	1.4404/A479 316L	
Περικόχλιο με σπείρωμα	1.4104/A582 430F	
Χειροτροχός	Χυτοσίδηρος ή αλουμίνιο	
Βάρος (μόνο το γρανάτζι)	26 kg	37 kg

<sup>1)</sup> Επίσης, για πνευματικούς ενεργοποιητές με ονομαστική διαδρομή 30 mm και συμπίεση ελατηρίου έως 25 % (7,5 mm)

Διαστατικά σχέδια · Έκδοση με σύνδεση  $\varnothing 30$  mm



Διαστατικά σχέδια · Έκδοση με σύνδεση  $\text{\O} 60 \text{ mm}$



\* Για κατεύθυνση δράσης "Συμπτυγμένο στέλεχος ενεργοποιητή": ανταλλάξτε το επάνω και κάτω περικόχλιο συνδετήρα στελέχους

## 4 Μέτρα για την προετοιμασία

Μετά την παραλαβή της αποστολής, προχωρήστε ως εξής:

1. Ελέγξτε το αντικείμενο της παραλαβής. Συγκρίνετε την αποστολή που λάβατε με το δελτίο αποστολής.
2. Ελέγξτε την αποστολή για ζημιές κατά τη μεταφορά. Αναφέρετε τυχόν ζημιές στην SAMSON και στο μεταφορέα (ανατρέξτε στο δελτίο αποστολής).

### 4.1 Αφαίρεση από τη συσκευασία

Προχωρήστε όπως περιγράφεται παρακάτω για την ανύψωση και εγκατάσταση του χειροτροχού:

1. Αφαιρέστε τη συσκευασία από το χειροτροχό.
2. Απορρίψτε τη συσκευασία σύμφωνα με τους ισχύοντες κανονισμούς.

### 4.2 Μεταφορά και ανύψωση

#### ΚΙΝΔΥΝΟΣ

Κίνδυνος λόγω πτώσης αιωρούμενων φορτίων.

Κρατάτε αποστάσεις από αιωρούμενα ή κινούμενα φορτία.

#### ΠΡΟΕΙΔΟΠΟΙΗΣΗ

Κίνδυνος κλίσης εξοπλισμού ανύψωσης και κίνδυνος ζημιές στα παρελκόμενα ανύ-

ψωσης λόγω υπέρβασης της ονομαστικής ικανότητας ανύψωσης.

- Χρησιμοποιείτε μόνο εγκεκριμένο εξοπλισμό και παρελκόμενα ανύψωσης, με ελάχιστη ικανότητα ανύψωσης που είναι υψηλότερη από το βάρος της βαλβίδας (συμπεριλαμβανομένου του ενεργοποιητή, εάν εφαρμόζεται).
- Ανατρέξτε στην ενότητα 3.2 ή στο Φύλλο Δεδομένων ► T 8312 για τα βάρη.

#### ΕΙΔΟΠΟΙΗΣΗ

Κίνδυνος ζημιές στο χειροτροχό λόγω λανθασμένα συνδεδεμένων αρτανών.

Ο χειροτροχός δεν σχεδιάστηκε για ανύψωση ολόκληρης της μονάδας χειροτροχού.

- Κατά την ανύψωση της μονάδας χειροτροχού, βεβαιωθείτε ότι οι αρτάνες που έχουν συνδεθεί στο ζυγό φέρουν όλο το φορτίο.
- Μη συνδέετε αρτάνες που φέρουν φορτίο στο χειροτροχό.
- Τηρείτε τις οδηγίες ανύψωσης (βλ. ενότητα 4.2.2).

#### Συμβουλή

Το Τμήμα Εξυπηρέτησης πελατών μετά την πώληση της SAMSON μπορεί να παράσχει πιο λεπτομερείς οδηγίες για τη μεταφορά και την ανύψωση, εφόσον ζητηθεί.

### 4.2.1 Μεταφορά

Ο χειροτροχός μπορεί να μεταφερθεί χρησιμοποιώντας εξοπλισμό ανύψωσης (π.χ. γερανός ή περονοφόρο ανυψωτικό μηχάνημα).

- ➔ Για να μεταφέρετε το χειροτροχό, αφήστε τον στον περιέκτη ή στην παλέτα μεταφοράς του.
- ➔ Τηρείτε τις οδηγίες μεταφοράς.

#### Οδηγίες μεταφοράς

- Προστατεύετε το χειροτροχό από εξωτερικές επιδράσεις (π.χ. πρόσκρουση).
- Μη προκαλείτε ζημιά στην αντιδιαβρωτική προστασία (χρώμα, επιστρώσεις επιφάνειας). Επισκευάζετε αμέσως οποιαδήποτε ζημιά.
- Προστατεύετε το χειροτροχό από την υγρασία και τη βρωμιά.
- Τηρείτε τις επιτρεπτές θερμοκρασίες περιβάλλοντος (βλ. ενότητα Table 1).

### 4.2.2 Ανύψωση

Για να εγκαταστήσετε το χειροτροχό, χρησιμοποιήστε εξοπλισμό ανύψωσης (π.χ. γερανός ή περονοφόρο ανυψωτικό μηχάνημα) για να τον ανυψώσετε.

#### Οδηγίες ανύψωσης

- Ασφαλίστε τις αρτάνες από ολίσθηση.
- Βεβαιωθείτε ότι οι αρτάνες μπορούν να αφαιρεθούν μετά την τοποθέτηση του χειροτροχού.
- Αποτρέψτε την κλίση ή ανατροπή του χειροτροχού.

- Μην αφήνετε τα φορτία να αιωρούνται, όταν διακόπτεται η εργασία για μεγαλύτερο χρονικό διάστημα.

#### Ανύψωση του χειροτροχού

1. Συνδέστε το βίντσι ανύψωσης στο ζυγό.
2. Ανυψώστε προσεκτικά το χειροτροχό. Ελέγξτε εάν ο εξοπλισμός ανύψωσης και τα παρελκόμενα μπορούν να σηκώσουν το βάρος.
3. Μετακινήστε το χειροτροχό με ομαλό ρυθμό στο σημείο της εγκατάστασης.
4. Τοποθετήστε το χειροτροχό. Ανατρέξτε στην ενότητα 5.
5. Αφαιρέστε το βίντσι ανύψωσης.

---

#### Συμβουλή

*Συνιστάται να χρησιμοποιήσετε ένα άγκιστρο με μάνταλο ασφαλείας. Το μάνταλο ασφαλείας αποτρέπει την ολίσθηση των αρτανών κατά την ανύψωση και τη μεταφορά.*

---

### 4.3 Αποθήκευση

---

#### ΕΙΔΟΠΟΙΗΣΗ

*Κίνδυνος ζημιάς στο χειροτροχό λόγω ακατάλληλης αποθήκευσης.*

- Τηρείτε τις οδηγίες αποθήκευσης.
  - Αποφεύγετε μεγάλες περιόδους αποθήκευσης.
  - Επικοινωνήστε με την SAMSON σε περίπτωση διαφορετικών συνθηκών ή μεγάλων περιόδων αποθήκευσης.
-



### Οδηγίες αποθήκευσης

- Προστατεύετε το χειροτροχό από εξωτερικές επιδράσεις (π.χ. πρόσκρουση).
- Μη προκαλείτε ζημιά στην αντιδιαβρωτική προστασία (χρώμα, επιστρώσεις επιφάνειας). Επισκευάζετε αμέσως οποιαδήποτε ζημιά.
- Προστατεύετε το χειροτροχό από την υγρασία και τη βρωμιά. Αποθηκεύστε τον σε σχετική υγρασία μικρότερη από 75 %. Σε υγρούς χώρους, αποφεύγετε τη συμπύκνωση. Εάν είναι απαραίτητο, χρησιμοποιείτε μέσο ξήρανσης ή θέρμανση.
- Βεβαιωθείτε ότι ο αέρας περιβάλλοντος δεν περιέχει οξέα ή άλλα διαβρωτικά μέσα.
- Τηρείτε τις επιτρεπόμενες θερμοκρασίες περιβάλλοντος (βλ. ενότητα Table 1).
- Μη τοποθετείτε οποιαδήποτε αντικείμενα επάνω στο χειροτροχό.
- Συσκευάστε το χειροτροχό σε αεροστεγή συσκευασία.



#### **Συμβουλή**

*Το Τμήμα Εξυπηρέτησης μετά την πώληση της SAMSON μπορεί να παράσχει πιο λεπτομερείς οδηγίες, εφόσον ζητηθούν.*

### 4.4 Προετοιμασία για εγκατάσταση

Προχωρήστε ως εξής:

- ➔ Αφαιρέστε πρώτα τον ενεργοποιητή, εάν η βαλβίδα και ο ενεργοποιητής έχουν ήδη συναρμολογηθεί χωρίς το χειροτροχό. Ανατρέξτε στη σχετική τεκμηρίωση του ενεργοποιητή.
- ➔ Ελέγξτε το χειροτροχό για ζημιές.
- ➔ Ελέγξτε εάν ο χειροτροχός (μοντέλο, μετατόπιση, κρούση και διάμετρος χειροτροχού) προσαρμόζεται στον ενεργοποιητή και στη βαλβίδα.

## 5 Τοποθέτηση και έναρξη λειτουργίας

### **i** Σημείωση

- Ο ενεργοποιητής πρέπει να αφαιρεθεί πρώτος, πριν την τοποθέτηση του χειροτροχού, εάν η βαλβίδα και ο ενεργοποιητής έχουν ήδη συναρμολογηθεί. Ανατρέξτε στις οδηγίες για τον τρόπο αφαίρεσης του ενεργοποιητή στη σχετική τεκμηρίωση του ενεργοποιητή.
- Σε περίπτωση που η βαλβίδα, ο ενεργοποιητής και ο χειροτροχός παραδοθούν χωριστά, συναρμολογήστε τα εξαρτήματα όπως περιγράφεται παρακάτω.
- Ανατρέξτε στη σχετική τεκμηρίωση της βαλβίδας και του ενεργοποιητή για πρόσθετες οδηγίες εγκατάστασης.

### **!** ΕΙΔΟΠΟΙΗΣΗ

Κίνδυνος ζημιάς στα εξαρτήματα της βαλβίδας ελέγχου λόγω υπερβολικά υψηλών ή χαμηλών ροπών σύσφιγξης.

Τηρείτε τις καθορισμένες ροπές κατά το σφίξιμο των εξαρτημάτων της βαλβίδας ελέγχου. Οι υπερβολικές ροπές σύσφιγξης προκαλούν ταχύτερη φθορά των εξαρτημάτων. Τα εξαρτήματα που δεν σφίγγονται επαρκώς ενδέχεται να χαλαρώσουν.

Τηρείτε τις καθορισμένες ροπές σύσφιγξης (► AB 0100).

### **!** ΕΙΔΟΠΟΙΗΣΗ

Κίνδυνος βλάβης των εξαρτημάτων της βαλβίδας ελέγχου λόγω χρήσης ακατάλληλων εργαλείων.

Για να εκτελεστούν εργασίες στη βαλβίδα ελέγχου απαιτούνται ορισμένα εργαλεία.

Χρησιμοποιείτε μόνο εργαλεία που είναι εγκεκριμένα από την SAMSON

(► AB 0100).

### **!** ΕΙΔΟΠΟΙΗΣΗ

Κίνδυνος βλάβης των εξαρτημάτων της βαλβίδας ελέγχου λόγω χρήσης ακατάλληλων λιπαντικών.

Τα λιπαντικά που πρέπει να χρησιμοποιούνται εξαρτώνται από το υλικό της βαλβίδας ελέγχου. Τα ακατάλληλα λιπαντικά μπορεί να διαβρώσουν και να καταστρέψουν την επιφάνεια της βαλβίδας.

Χρησιμοποιείτε μόνο λιπαντικά που είναι εγκεκριμένα από την SAMSON

(► AB 0100).

### **!** ΕΙΔΟΠΟΙΗΣΗ

Κίνδυνος δυσλειτουργίας λόγω διαφορετικών μετατοπίσεων.

Βεβαιωθείτε ότι ταιριάζουν οι μετατοπίσεις του ενεργοποιητή, του χειροτροχού και της βαλβίδας. Εάν είναι απαραίτητο, επικοινωνήστε με το Τμήμα Εξυπηρέτησης μετά την πώληση της SAMSON.

**❗ ΕΙΔΟΠΟΙΗΣΗ**

Κίνδυνος βλάβης στη βαλβίδα ελέγχου λόγω λανθασμένης τοποθέτησης. Οι εκδόσεις με εξάρτημα κατά της περιστροφής στο στέλεχος βύσματος πρέπει να τοποθετούνται μόνο από το Τμήμα Εξυπηρέτησης μετά την πώληση της SAMSON ή μετά από συγκατάθεση του τμήματος.

**❗ ΕΙΔΟΠΟΙΗΣΗ**

Κίνδυνος δυσλειτουργίας λόγω λανθασμένης τοποθέτησης του περικοχλίου συνδετήρα στελέχους.

Για την τοποθέτηση του χειροτροχού σε ενεργοποιητές Τύπου 3271 με εμβαδόν ενεργοποιητή 1000 ή 1400-60 cm<sup>2</sup> υπάρχουν δύο διαφορετικά περικόχλια συνδετήρα στελέχους με διαφορετικά μήκη.

– Για την κατεύθυνση δράσης "εκτεταμένο στέλεχος", βιδώστε το μακρύ περικόχλιο συνδετήρα στελέχους (G70) από επάνω και το κοντό περικόχλιο συνδετήρα στελέχους (G71) από κάτω στη σπειροτομημένη ράβδο.

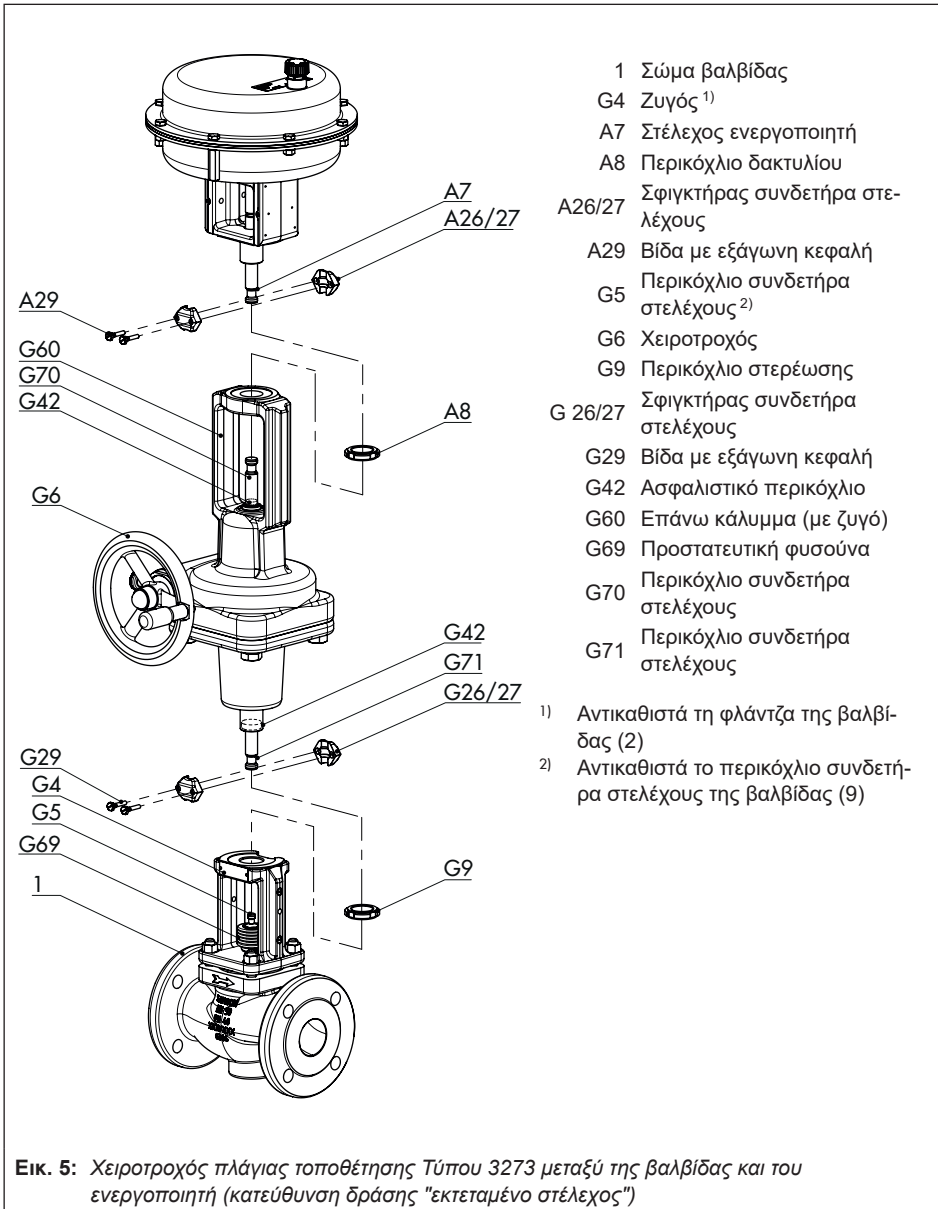
– Για την κατεύθυνση δράσης "συμπυγμένο στέλεχος", βιδώστε το κοντό περικόχλιο συνδετήρα στελέχους (G71) από επάνω και το μακρύ περικόχλιο συνδετήρα στελέχους (G70) από κάτω στη σπειροτομημένη ράβδο.

## 5.1 Τοποθέτηση του χειροτροχού επάνω στη βαλβίδα

1. Τοποθετήστε το χειροτροχό στο ζυγό (G4), έτσι ώστε να στρέφεται προς την πλευρά λειτουργίας. Η ένδειξη στο σώ-

μα της βαλβίδας (1) εξυπηρετεί ως οδηγός (επειδή και αυτή στρέφεται προς την πλευρά λειτουργίας).

2. Εφαρμόστε κατάλληλο λιπαντικό στο σπείρωμα του περικοχλίου στερέωσης (G9).
3. Σύρετε το περικόχλιο στερέωσης (G9) επάνω από το περικόχλιο συνδετήρα στελέχους (G71) και βιδώστε το σφιχτά στο ζυγό (G4). Τηρείτε τις ροπές σύσφιξης.
4. Μετακινήστε το χειροτροχό στην ουδέτερη θέση (ανατρέξτε στην ενότητα 6.1).
5. Τοποθετήστε το περικόχλιο συνδετήρα στελέχους (G5) στο στέλεχος βύσματος, βιδώστε το σφιχτά και χρησιμοποιήστε κατάλληλο εργαλείο για να το κλειδώσετε στο ασφαλιστικό περικόχλιο. Τηρείτε τις ροπές σύσφιξης.
6. Περιστρέψτε το χειροτροχό αργά για να εκτείνετε τη σπειροτομημένη ράβδο προς τα κάτω μέχρι το έτοιμο για συναρμολόγηση περικόχλιο συνδετήρα στελέχους (G71) που βρίσκεται στη σπειροτομημένη ράβδο να αγγίξει το περικόχλιο συνδετήρα στελέχους (G5) που βρίσκεται στη βαλβίδα.
7. Συνδέστε τη σπειροτομημένη ράβδο και το στέλεχος βύσματος με σφιγκτήρες συνδετήρα στελέχους (G26/27). Σφίξτε τις εξαγωνικές βίδες (G29). Τηρείτε τις ροπές σύσφιξης.
8. Προαιρετικά, μπορεί να τοποθετηθεί προστατευτική φυσούνα (G69) γύρω από το στέλεχος βύσματος στην πλευρά της βαλβίδας.



## 5.2 Τοποθέτηση του ενεργοποιητή στο χειροτροχό

### Συμβουλή

*Κατά τη συναρμολόγηση του χειροτροχού και του ενεργοποιητή απαιτείται ιδιαίτερη προσοχή στο εύρος αναφοράς και την κατεύθυνση δράσης του ενεργοποιητή. Αυτές οι λεπτομέρειες καθορίζονται στην πινακίδα του ενεργοποιητή (ανατρέξτε στη σχετική τεκμηρίωση του ενεργοποιητή).*

1. Μετακινήστε το χειροτροχό στην ουδέτερη θέση (ανατρέξτε στην ενότητα 6.1).
2. Αφαιρέστε τους σφινκτήρες του συνδετήρα στελέχους (A26/27) και το περικόχλιο δακτυλίου (A8) από τον ενεργοποιητή.
3. Εφαρμόστε κατάλληλο λιπαντικό στο συνδετήρα με σπειρώμα στο επάνω κάλυμμα (G60).
4. **Στην έκδοση "εκτεταμένο στέλεχος ενεργοποιητή"**: εφαρμόστε ένα σήμα πίεσης στη σύνδεση στον κάτω θάλαμο διαφράγματος για να συμπυκωθεί πλήρως το στέλεχος ενεργοποιητή (A7).  
**Στην έκδοση "συμπυγμένο στέλεχος ενεργοποιητή"**: εξαερώστε τον ενεργοποιητή για να συμπυκωθεί πλήρως το στέλεχος ενεργοποιητή (A7).
5. Τοποθετήστε τον ενεργοποιητή στο επάνω κάλυμμα (G60) του χειροτροχού.
6. Εφαρμόστε κατάλληλο λιπαντικό στο περικόχλιο δακτυλίου (A8).
7. Σύρετε το περικόχλιο δακτυλίου (A8) επάνω από το στέλεχος ενεργοποιητή (A7) και προσδέστε το στον ενεργοποιητή. Τηρείτε τις ροπές σύσφιγξης.
8. Προσαρμόστε την ονομαστική διαδρομή του ενεργοποιητή επάνω από το περικόχλιο συνδετήρα στελέχους (G70). Η ονομαστική διαδρομή αντιστοιχεί στην απόσταση από το κάτω μέρος του στελέχους ενεργοποιητή μέχρι το άκρο του περικοχλίου συνδετήρα στελέχους.
9. Χρησιμοποιήστε κατάλληλο εργαλείο για να ασφαλίσετε το περικόχλιο συνδετήρα στελέχους (G70) στο ασφαλιστικό περικόχλιο (G42) στην πλευρά του ενεργοποιητή.
10. **Στην έκδοση "εκτεταμένο στέλεχος ενεργοποιητή"**: εξαερώστε τον ενεργοποιητή για να εκταθεί πλήρως το στέλεχος ενεργοποιητή (A7). **Πρέπει να αγγίζει το περικόχλιο συνδετήρα στελέχους (G70).**  
**Στην έκδοση "συμπυγμένο στέλεχος ενεργοποιητή"**: εφαρμόστε ένα σήμα πίεσης στον ενεργοποιητή για να απεχταθεί πλήρως το στέλεχος ενεργοποιητή (A7). Πρέπει να αγγίζει το συνδετήρα στελέχους (G70).
11. Συνδέστε τη ράβδο με σπειρώμα και το στέλεχος ενεργοποιητή (A7) με τους σφινκτήρες συνδετήρα στελέχους (A26/27). Σφίξτε τις εξαγωνικές βίδες (A29). Τηρείτε τις ροπές σύσφιγξης.

## 5.3 Γρήγορος έλεγχος

Οι βαλβίδες ελέγχου SAMSON παραδίδονται έτοιμες για χρήση. Για να δοκιμάσετε τη δυνατότητα λειτουργίας της βαλβίδας, π.χ. μετά την τοποθέτηση του χειροτροχού πλάγιας τοποθέτησης, μπορείτε να εκτελέσετε τους παρακάτω γρήγορους ελέγχους:

### Κίνηση διαδρομής

Η κίνηση του στελέχους ενεργοποιητή πρέπει να είναι γραμμική και ομαλή.

- Ανοίξτε και κλείστε τη βαλβίδα, παρατηρώντας την κίνηση του στελέχους ενεργοποιητή.
- Εφαρμόστε το μέγιστο και το ελάχιστο σήμα ελέγχου, για να ελέγξετε τις τελικές θέσεις της βαλβίδας.

### Χειροτροχός

- Απενεργοποιήστε τη γραμμή του σήματος πίεσης.
- Ξεκλειδώστε το χειροτροχό (βλ. ενότητα 6.2).
- Περιστρέψτε το χειροτροχό για να ανοίξετε και να κλείσετε τη βαλβίδα.

### Θέση ασφάλειας έναντι αστοχίας

- Απενεργοποιήστε τη γραμμή του σήματος πίεσης.
- Ελέγξτε εάν η βαλβίδα μετακινείται στη θέση ασφάλειας έναντι αστοχίας.

## 6 Λειτουργία

Αμέσως μετά την ολοκλήρωση της τοποθέτησης και της έναρξης λειτουργίας (βλ. ενότητα 5), ο χειροτροχός είναι έτοιμος για χρήση.

### ⚠ ΠΡΟΕΙΔΟΠΟΙΗΣΗ

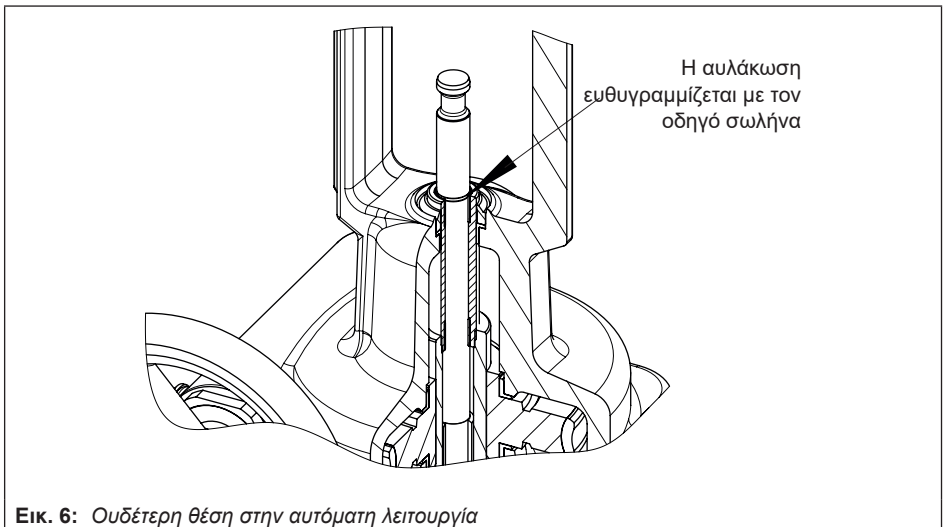
*Κίνδυνος σύνθλιψης εξαιτίας κινούμενων μερών (στέλεχος ενεργοποιητή, σπειροτομημένη ράβδος, στέλεχος βύσματος, χειροτροχός).*

*Μην εισαγάγετε τα χέρια ή τα δάχτυλά σας μέσα στο ζυγό όταν λειτουργεί η βαλβίδα.*

### ⓘ ΕΙΔΟΠΟΙΗΣΗ

*Η λειτουργία διαταράχτηκε από μπλοκαρισμένο στέλεχος ενεργοποιητή, σπειροτομημένη ράβδος ή στέλεχος βύσματος. Μη παρεμποδίζετε την κίνηση του στελέχους ενεργοποιητή, της σπειροτομημένης ράβδου ή του στελέχους βύσματος εισάγοντας αντικείμενα στη διαδρομή τους.*

Η θέση της βαλβίδας προσαρμόζεται από το χειροτροχό με χειροκίνητη λειτουργία. Μπορεί να προσαρμοστεί είτε όταν εφαρμόζεται ακόμα τροφοδοσία αέρα είτε εάν αστοχήσει είτε όταν δεν έχει τοποθετηθεί πνευματικός ενεργοποιητής στη βαλβίδα (ειδική έκδοση).



Εικ. 6: Ουδέτερη θέση στην αυτόματη λειτουργία

## 6.1 Εργασία με αυτόματη λειτουργία

Στην αυτόματη λειτουργία, η βαλβίδα προσαρμόζεται με την τροφοδοσία αέρα. Ο χειροτροχός πλάγιας τοποθέτησης κλειδώνει με μια βίδα ασφάλισης, για την αποτροπή τυχαίας προσαρμογής της διαδρομής της βαλβίδας.

Στην αυτόματη λειτουργία, ο χειροτροχός βρίσκεται στην ουδέτερη θέση. Η αυλάκωση στο επάνω άκρο της σπειροτομημένης ράβδου πρέπει να ευθυγραμμίζεται με το επάνω μέρος του οδηγού σωλήνα (βλ. Εικ. 6).

Όταν ο χειροτροχός ξεκλειδώσει και περιστραφεί, η σπειροτομημένη ράβδος υψώνεται ή εξαφανίζεται μέσα στο ζυγό. Έτσι ρυθμίζεται η διαδρομή .

## 6.2 Εργασία με χειροκίνητη λειτουργία

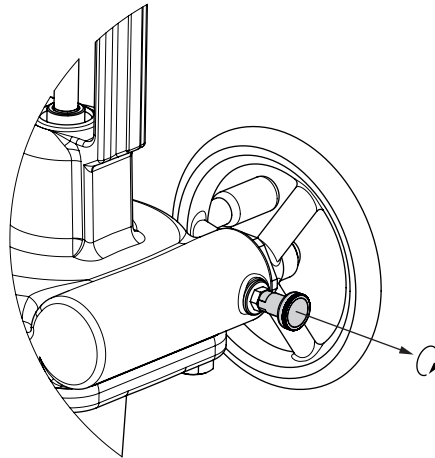
### ❗ ΕΙΔΟΠΟΙΗΣΗ

*Κίνδυνος βλάβης του χειροτροχού λόγω χρήσης ακατάλληλων εργαλείων.*

*Για την περιστροφή του χειροτροχού, μη χρησιμοποιείτε οποιαδήποτε πρόσθετα εργαλεία, όπως μοχλό ή κλειδί.*

### Με τοποθετημένο πνευματικό ενεργοποιητή

1. Για αλλαγή από την αυτόματη στη χειροκίνητη λειτουργία, ξεκλειδώστε το χειροτροχό τραβώντας τη βίδα ασφάλισης και περιστρέφοντάς τη 90° (βλ. Εικ. 7).
2. Περιστρέψτε το χειροτροχό μέχρι η βαλβίδα να φθάσει στην τελική θέση της.



Εικ. 7: Αποδέσμευση της βίδας ασφάλισης



**!** ΕΙΔΟΠΟΙΗΣΗ

Κίνδυνος βλάβης της βαλβίδας λόγω χρήσης υπερβολικής δύναμης.

Μη περιστρέψετε περισσότερο το χειροτροχό ασκώντας δύναμη όταν η βαλβίδα φθάσει στην τελική θέση της.

**i** Σημείωση

– Η διαδρομή της βαλβίδας μπορεί να επιτευχθεί μόνο εφόσον ξεπεραστεί η ουδέτερη διαδρομή του χειροτροχού. Σε αυτό το σημείο θα προσέξετε ότι αυξάνεται η απαιτούμενη δύναμη.

– Η κατεύθυνση περιστροφής εξαρτάται από την εγκατεστημένη βαλβίδα (βλ. Table 2).

3. Για να αλλάξετε από χειροκίνητη σε αυτόματη λειτουργία, τοποθετήστε το χειροτροχό στην ουδέτερη θέση (βλ. ενότητα 6.1).
4. Ασφαλίστε το χειροτροχό περιστρέφοντας τη βίδα ασφάλισης κατά 90° τουλάχιστον, μέχρι να εμπλακεί ξανά (βλ. Εικ. 7).

**Ειδική έκδοση χωρίς πνευματικό ενεργοποιητή****i** Σημείωση

Στις εκδόσεις χωρίς πνευματικό ενεργοποιητή δεν υπάρχει ουδέτερη διαδρομή. Μία περιστροφή του χειροτροχού προκαλεί πάντα αμέσως την αλλαγή της διαδρομής της βαλβίδας.

1. Τραβήξτε τη βίδα ασφάλισης και περιστρέψτε την κατά 90° για να ξεκλειδώσει ο χειροτροχός (βλ. Εικ. 7).
2. Περιστρέψτε το χειροτροχό. Η κατεύθυνση περιστροφής εξαρτάται από την εγκατεστημένη βαλβίδα (βλ. Table 2).
3. Περιστρέψτε τη βίδα ασφάλισης κατά 90° τουλάχιστον μέχρι να εμπλακεί ξανά για να ασφαλίσει ο χειροτροχός (βλ. Εικ. 7).

**Table 2:** Κατεύθυνση περιστροφής του χειροτροχού

	<b>Ανοίξτε τη βαλβίδα</b>	<b>Κλείστε τη βαλβίδα</b>
<b>Βαλβίδα τύπου έδρας SAMSON</b>	Περιστρέψτε το χειροτροχό αριστερόστροφα	Περιστρέψτε το χειροτροχό δεξιόστροφα
<b>Τρίοδη βαλβίδα SAMSON</b>		

**Συμβουλή**

Ο χειροτροχός φέρει σήμανση "Open/Close" και βέλη κατεύθυνσης στην έκδοση για τις βαλβίδες τύπου έδρας SAMSON.

Στην έκδοση για τις τρίοδες βαλβίδες SAMSON υπάρχει ετικέτα στο χειροτροχό, η οποία υποδεικνύει την κατεύθυνση προς την οποία μετακινείται η σπειροτομημένη ράβδος όταν περιστρέφεται ο χειροτροχός (βλ. Table 2).

## 7 Συντήρηση

### ❗ ΕΙΔΟΠΟΙΗΣΗ

Ο χειροτροχός ελέγχθηκε από την SAMSON πριν την αποστολή από το εργοστάσιο.

- Η εγγύηση του προϊόντος ακυρώνεται, εάν εκτελεστούν εργασίες συντήρησης ή επισκευής που δεν περιγράφονται σε αυτές τις οδηγίες, χωρίς προηγούμενη συμφωνία με το Τμήμα Εξυπηρέτησης μετά την πώληση της SAMSON.
- Χρησιμοποιείτε μόνο γνήσια ανταλλακτικά της SAMSON, τα οποία συμμορφώνονται με τις αρχικές προδιαγραφές.

### i Σημείωση

Ανατρέξτε στη σχετική τεκμηρίωση της βαλβίδας και του ενεργοποιητή για οδηγίες σχετικά με τον τρόπο εκτέλεσης συντήρησης στη βαλβίδα και τον ενεργοποιητή.

### 7.1 Προετοιμασία για επιστροφή αποστολής

Οι ελαττωματικοί χειροτροχοί μπορούν να επιστραφούν στην SAMSON για επισκευή.

Προχωρήστε όπως περιγράφεται παρακάτω για να επιστρέψετε βαλβίδες στην SAMSON:

1. Θέστε τη βαλβίδα ελέγχου εκτός λειτουργίας. Ανατρέξτε στη σχετική τεκμηρίωση της βαλβίδας και του ενεργοποιητή.

2. Αφαιρέστε τον ενεργοποιητή και το χειροτροχό. Ανατρέξτε στην ενότητα 9.2, καθώς και στη σχετική τεκμηρίωση της βαλβίδας και του ενεργοποιητή.
3. Αποστείλετε το χειροτροχό στην πλησιέστερη θυγατρική της SAMSON. Οι θυγατρικές της SAMSON αναγράφονται στον ιστότοπο της εταιρείας στη διεύθυνση ► [www.samson.de](http://www.samson.de) > Επικοινωνία.

### 7.2 Παραγγελία ανταλλακτικών και ειδών λειτουργίας

Επικοινωνήστε με την πλησιέστερη θυγατρική της SAMSON ή με το Τμήμα Εξυπηρέτησης μετά την πώληση της SAMSON, για πληροφορίες σχετικά με ανταλλακτικά, λιπαντικά και εργαλεία.

#### Ανταλλακτικά

Για λεπτομέρειες σχετικά με ανταλλακτικά, ανατρέξτε στην ενότητα 10.2.

#### Λιπαντικό

Μπορείτε να βρείτε λεπτομέρειες σχετικά με τα κατάλληλα λιπαντικά στο έγγραφο ► AB 0100.

#### Εργαλεία

Μπορείτε να βρείτε λεπτομέρειες σχετικά με τα κατάλληλα εργαλεία στο έγγραφο ► AB 0100.

## 8 Βλάβες

Ανάλογα με τις συνθήκες λειτουργίας, ελέγχετε το χειροτροχό κατά συγκεκριμένα χρονικά διαστήματα, για την πρόληψη δυναμικής αστοχίας, προτού προκύψει. Οι χειριστές είναι υπεύθυνοι για την εκπόνηση ενός σχεδίου επιθεώρησης.

### Συμβουλή

*Το Τμήμα Εξυπηρέτησης μετά την πώληση της SAMSON μπορεί να παράσχει υποστήριξη για την κατάρτιση ενός σχεδίου επιθεώρησης για τη μονάδα σας*

### Αντιμετώπιση προβλημάτων

Βλάβη	Πιθανές αιτίες	Συνιστώμενη ενέργεια
Ο ενεργοποιητής ή το στέλεχος βύσματος/σπειροτομημένη ράβδος δεν μετακινείται κατ' απαίτηση.	Ο ενεργοποιητής έχει μπλοκάρει.	Ελέγξτε τη σύνδεση. Ξεμπλοκάρτε τον ενεργοποιητή.
	Ανεπαρκές σήμα πίεσης	Ελέγξτε το σήμα πίεσης Ελέγξτε τη γραμμή του σήματος πίεσης για διαρροή.
Δεν είναι δυνατή η περιστροφή του χειροτροχού.	Ο χειροτροχός εξακολουθεί να είναι κλειδωμένος.	Ξεκλειδώστε το χειροτροχό (βλ. ενότητα 6.2).
	Το πώμα της βαλβίδας βρίσκεται ήδη στην τελική θέση.	–
Η βίδα ασφάλισης δεν μπορεί να ξεκλειδωθεί.	Η βίδα είναι φθαρμένη.	Λιπάνετε τη βίδα ασφάλισης. Εάν η βίδα ασφάλισης παραμείνει μπλοκαρισμένη, επικοινωνήστε με το Τμήμα Εξυπηρέτησης μετά την πώληση της SAMSON.

### Σημείωση

*Για βλάβες που δεν αναγράφονται στον πίνακα, επικοινωνήστε με το Τμήμα Εξυπηρέτησης μετά την πώληση της SAMSON.*

## 9 Παροπλισμός και αποσυναρμολόγηση

### **⚠ ΠΡΟΕΙΔΟΠΟΙΗΣΗ**

Κίνδυνος σύνθλιψης από κινούμενα μέρη. Ο χειροτροχός περιέχει κινούμενα μέρη (στέλεχος ενεργοποιητή, σπειροτομημένη ράβδος, στέλεχος βύσματος, χειροτροχός), τα οποία μπορεί να προκαλέσουν τραυματισμό σε χέρια ή δάχτυλα, με την είσοδο μέσα στο χειροτροχό.

- Μην εισαγάγετε τα χέρια ή τα δάχτυλά σας μέσα στο ζυγό όταν λειτουργεί η βαλβίδα.
- Όταν εργάζεστε στο χειροτροχό, αποσυνδέστε και διακόψτε την παροχή αέρα, καθώς και το σήμα ελέγχου.
- Χρησιμοποιήστε τη βίδα ασφάλισης για να κλειδώσετε το χειροτροχό.

### **❗ ΕΙΔΟΠΟΙΗΣΗ**

Κίνδυνος ζημιάς στα εξαρτήματα της βαλβίδας ελέγχου λόγω υπερβολικά υψηλών ή χαμηλών ροπών σύσφιξης.

Τηρείτε τις καθορισμένες ροπές κατά το σφίξιμο των εξαρτημάτων της βαλβίδας ελέγχου. Οι υπερβολικές ροπές σύσφιξης προκαλούν ταχύτερη φθορά των εξαρτημάτων. Τα εξαρτήματα που δεν σφίγγονται επαρκώς ενδέχεται να χαλαρώσουν.

Τηρείτε τις καθορισμένες ροπές σύσφιξης (▶ AB 0100).

### **i Σημείωση**

Ανατρέξτε στη σχετική τεκμηρίωση της βαλβίδας και του ενεργοποιητή για πρόσθετες οδηγίες σχετικά με την αφαίρεση και τον παροπλισμό.

## 9.1 Παροπλισμός

Για να παροπλίσετε το χειροτροχό για εργασίες συντήρησης και επισκευής στη βαλβίδα ή για αποσυναρμολόγηση, προχωρήστε ως εξής:

1. Θέστε τη βαλβίδα ελέγχου εκτός λειτουργίας. Ανατρέξτε στη σχετική τεκμηρίωση της βαλβίδας.
2. Αποσυνδέστε την τροφοδοσία αέρα, για να αποσυμπιεστεί ο ενεργοποιητής.
3. Βεβαιωθείτε ότι ο χειροτροχός είναι κλειδωμένος.

## 9.2 Αφαίρεση του χειροτροχού από τον ενεργοποιητή και τη βαλβίδα

1. Θέστε τη βαλβίδα ελέγχου εκτός λειτουργίας. Ανατρέξτε στη σχετική τεκμηρίωση της βαλβίδας.
2. Ξεβιδώστε τις εξαγωνικές βίδες (A29) στους σφιγκτήρες συνδετήρα στελέχους (A26/27) μεταξύ του χειροτροχού και του ενεργοποιητή.

- 3. Στην έκδοση "εκτεταμένο στέλεχος ενεργοποιητή":** εφαρμόστε ένα σήμα πίεσης στη σύνδεση στον κάτω θάλαμο διαφράγματος για να συμπυκωθεί πλήρως το στέλεχος ενεργοποιητή (A7).  
**Στην έκδοση "συμπυγμένο στέλεχος ενεργοποιητή":** εξαερώστε τον ενεργοποιητή για να συμπυκωθεί πλήρως το στέλεχος ενεργοποιητή (A7).
4. Ξεβιδώστε το περικόχλιο συνδετήρα στελέχους (G70) και το ασφαλιστικό περικόχλιο (G42) μεταξύ του χειροτροχού και του ενεργοποιητή.
5. Ξεβιδώστε το περικόχλιο δακτυλίου (A8).
6. Αποσυνδέστε ξανά το σήμα πίεσης.
7. Αφαιρέστε το περικόχλιο δακτυλίου (A8) και τον ενεργοποιητή από το χειροτροχό. Βιδώστε χαλαρά το περικόχλιο δακτυλίου επάνω στο στέλεχος ενεργοποιητή (A7).
8. Αφαιρέστε την προστατευτική φουσούνα (G69).
9. Ξεβιδώστε τις εξαγωνικές βίδες (G29) στους σφιγκτήρες συνδετήρα στελέχους (G26/27) μεταξύ του χειροτροχού και της βαλβίδας.
10. Ξεβιδώστε το επάνω ασφαλιστικό περικόχλιο (G71) μεταξύ του χειροτροχού και της βαλβίδας, ενώ κρατάτε σταθερό το περικόχλιο συνδετήρα στελέχους (G5).
11. Χαλαρώστε το κάτω ασφαλιστικό περικόχλιο, ενώ κρατάτε σταθερό το περικόχλιο συνδετήρα στελέχους (G5).

12. Ξεβιδώστε το περικόχλιο συνδετήρα στελέχους (G5).

---

 **Συμβουλή**

*Περιστρέψτε το χειροτροχό για να συμπυκωθεί η σπειροτομημένη ράβδος. Με αυτό τον τρόπο είναι πιο εύκολη η αφαίρεση του περικοχλίου συνδετήρα στελέχους (G5) από το στέλεχος βύσματος.*

---

13. Ξεβιδώστε το περικόχλιο στερέωσης (G9).
14. Αφαιρέστε το χειροτροχό από τη βαλβίδα.
15. Βιδώστε χαλαρά το περικόχλιο συνδετήρα στελέχους και τα ασφαλιστικά περικόχλια επάνω στη σπειροτομημένη ράβδο.

## 9.3 Τελικά βήματα

### Τοποθέτηση του ενεργοποιητή (χωρίς χειροτροχό) στη βαλβίδα

1. Τοποθετήστε τον ενεργοποιητή στη βαλβίδα. Ανατρέξτε στη σχετική τεκμηρίωση της βαλβίδας και του ενεργοποιητή.

### Αποθήκευση της βαλβίδας και του ενεργοποιητή ξεχωριστά

1. Στερεώστε το ασφαλιστικό περικόχλιο (10) και το περικόχλιο συνδετήρα στελέχους (9) επάνω στη βαλβίδα.
2. Σύρετε το περικόχλιο δακτυλίου (A8) επάνω από το στέλεχος ενεργοποιητή (A7).

3. Σφίξτε το περικόχλιο δακτυλίου (A8). Προσδέστε τους σφιγκτήρες συνδετήρα στελέχους (A26/27) με τις εξαγωνικές βίδες (A29). Τηρείτε τις ροπές σύσφιγξης.

## 9.4 Απόρριψη

- Τηρείτε τους τοπικούς, εθνικούς και διεθνείς κανονισμούς σχετικά με τα απορρίμματα.
- Μην απορρίπτετε εξαρτήματα, λιπαντικά και επιβλαβείς ουσίες μαζί με τα άλλα οικιακά απόβλητα.

## 10 Παράρτημα

### 10.1 Εξυπηρέτηση μετά την πώληση

Επικοινωνήστε με το Τμήμα Εξυπηρέτησης μετά την πώληση της SAMSON για υποστήριξη σχετικά με τις εργασίες συντήρησης και επισκευής ή όταν προκύπτουν βλάβες ή ελαττώματα.

#### Διεύθυνση ηλεκτρονικού ταχυδρομείου

Μπορείτε να επικοινωνήσετε με το Τμήμα Εξυπηρέτησης μετά την πώληση στη διεύθυνση [aftersaleservice@samson.de](mailto:aftersaleservice@samson.de).

#### Διευθύνσεις της SAMSON AG και των θυγατρικών της

Οι διευθύνσεις της SAMSON AG, των θυγατρικών, των αντιπροσώπων και των εγκαταστάσεων συντήρησης σε όλο τον κόσμο βρίσκονται στον ιστότοπο της SAMSON, σε όλους τους καταλόγους προϊόντων της SAMSON ή στο πίσω μέρος αυτών των Οδηγιών Τοποθέτησης και Λειτουργίας.

#### Απαιτούμενες προδιαγραφές

Υποβάλλετε τις ακόλουθες λεπτομέρειες:

- Αριθμός παραγγελίας και αριθμός θέσης στην παραγγελία
- Καθορισμός τύπου και αριθμός μοντέλου
- Διαδρομή
- Διάμετρος σύνδεσης (30 ή 60 mm)
- Διάμετρος χειροτροχού (180 ή 250 mm)

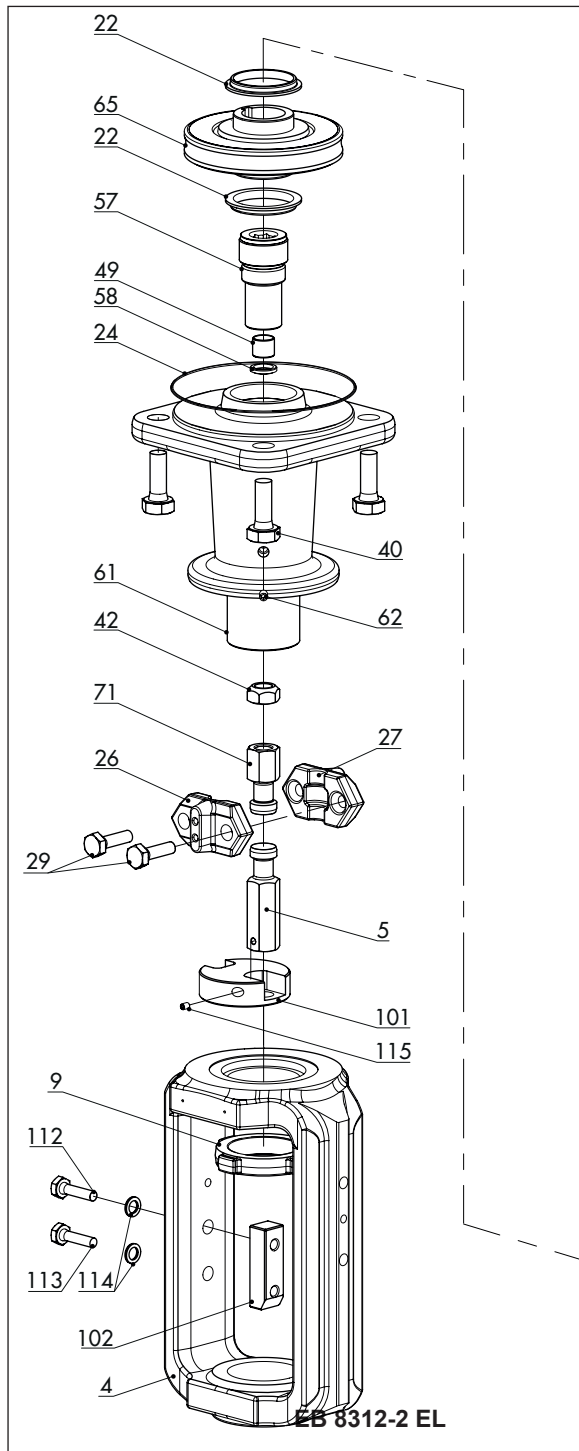
- Τοποθετημένη βαλβίδα (μοντέλο και ονομαστικό μέγεθος)
- Τοποθετημένος ενεργοποιητής (μοντέλο και εμβασόν ενεργοποιητή)
- Σχεδιάγραμμα εγκατάστασης

### 10.2 Ανταλλακτικά

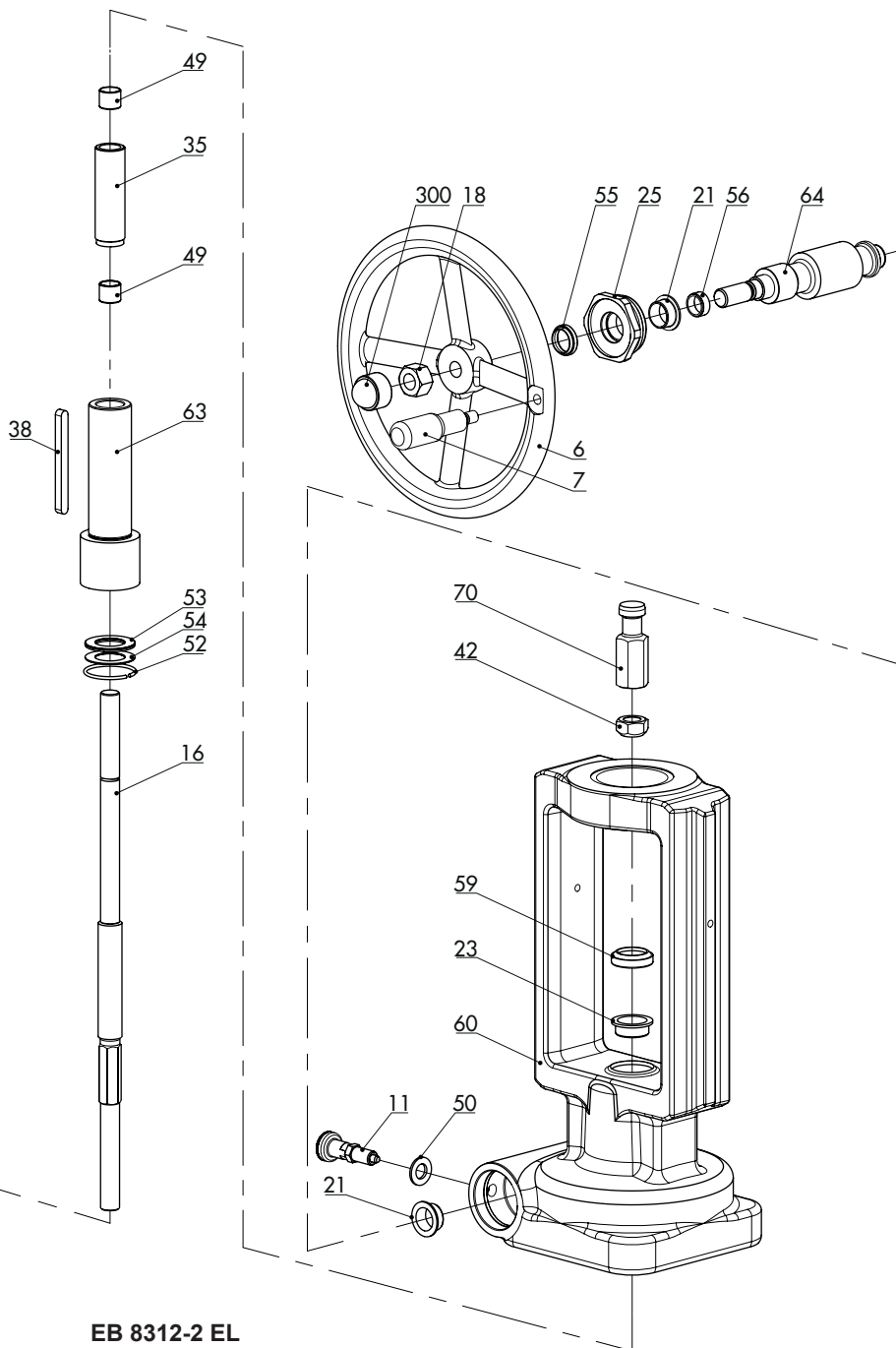
- 4 Ζυγός<sup>1)</sup>
- 5 Περικόχλιο συνδετήρα στελέχους<sup>2)</sup>
- 6 Χειροτροχός
- 7 Λαβή
- 9 Περικόχλιο στερέωσης
- 11 Βίδα ασφάλισης
- 16 Σπειροτομημένη ράβδος
- 18 Εξάγωνο περικόχλιο
- 21 Απλό έδρανο
- 22 Απλό έδρανο
- 23 Απλό έδρανο
- 24 Δακτύλιος O
- 25 Κάλυμμα
- 26 Σφιγκτήρας συνδετήρα στελέχους
- 27 Σφιγκτήρας συνδετήρα στελέχους
- 29 Βίδα με εξάγωνη κεφαλή
- 35 Οδηγός σωλήνας (ουδέτερη θέση)
- 38 Βασική κίνηση
- 40 Βίδα με εξάγωνη κεφαλή
- 42 Ασφαλιστικό περικόχλιο
- 49 Απλό έδρανο
- 50 Ροδέλα ρύθμισης
- 52 Ελατηριωτός δακτύλιος



- 53 Αξονικό έδρανο βελόνας
  - 54 Αξονικός δίσκος
  - 55 Δακτύλιος ψήκτρας
  - 56 Δακτύλιος
  - 57 Συνδετήρας σύνδεσης
  - 58 Δακτύλιος ψήκτρας
  - 59 Δακτύλιος ψήκτρας
  - 60 Επάνω κάλυμμα (με ζυγό)
  - 61 Κάτω κάλυμμα
  - 62 Βίδα
  - 63 Περικόχλιο αξονίσκου
  - 64 Ατέρμων άξονας
  - 65 Τροχός για ατέρμονες κοχλίες
  - 70 Περικόχλιο συνδετήρα στελέχους
  - 71 Περικόχλιο συνδετήρα στελέχους
  - 101 Εξάρτημα κατά της περιστροφής  
(προαιρετικά)
  - 102 Θήκη (προαιρετικά)
  - 112 Βίδα (προαιρετικά)
  - 113 Βίδα (προαιρετικά)
  - 114 Ροδέλα (προαιρετικά)
  - 115 Βίδα (προαιρετικά)
  - 300 Προστατευτικό καπάκι
- 1) Αντικαθιστά τη φλάντζα της βαλβίδας (2)
- 2) Αντικαθιστά το περικόχλιο συνδετήρα στελέχους της βαλβίδας (9)



EB 8312-2 EL



EB 8312-2 EL



SAMSON AG · MESS- UND REGELTECHNIK  
Weismüllerstraße 3 · 60314 Frankfurt am Main, Γερμανία  
Τηλέφωνο: +49 69 4009-0 · Fax: +49 69 4009-1507  
samson@samson.de · www.samson.de

**EB 8312-2 EL**