

EINBAU- UND BEDIENUNGSANLEITUNG



EB 8359-1

Originalanleitung



Pneumatischer Stellungsregler Typ 4765

Ausgabe März 2020

Hinweise zur vorliegenden Einbau- und Bedienungsanleitung

Diese Einbau- und Bedienungsanleitung (EB) leitet zur sicheren Montage und Bedienung an. Die Hinweise und Anweisungen dieser EB sind verbindlich für den Umgang mit SAMSON-Geräten. Die bildlichen Darstellungen und Illustrationen in dieser EB sind beispielhaft und daher als Prinzipdarstellungen aufzufassen.

- Für die sichere und sachgerechte Anwendung diese EB vor Gebrauch sorgfältig lesen und für späteres Nachschlagen aufbewahren.
- Bei Fragen, die über den Inhalt dieser EB hinausgehen, After Sales Service von SAMSON kontaktieren (aftersaleservice@samsongroup.com).



Die gerätebezogenen Einbau- und Bedienungsanleitungen liegen den Geräten bei. Die jeweils aktuellsten Dokumente stehen im Internet unter www.samsongroup.com > **Service & Support** > **Downloads** > **Dokumentation** zur Verfügung.

Hinweise und ihre Bedeutung

GEFAHR

Gefährliche Situationen, die zum Tod oder zu schweren Verletzungen führen

WARNUNG

Situationen, die zum Tod oder zu schweren Verletzungen führen können

HINWEIS

Sachschäden und Fehlfunktionen

Info

Informative Erläuterungen

Tipp

Praktische Empfehlungen

1	Sicherheitshinweise und Schutzmaßnahmen	5
1.1	Hinweise zu möglichen Sachschäden.....	7
2	Kennzeichnungen am Gerät.....	7
2.1	Artikelcode.....	7
3	Aufbau und Wirkungsweise.....	8
3.1	Zubehör-, Anbauteile und Umrüstsatz.....	10
3.2	Technische Daten	11
3.3	Maße in mm.....	12
4	Vorbereitende Maßnahmen	13
4.1	Auspacken	13
4.2	Transportieren.....	13
4.3	Lagern	13
5	Montage und Inbetriebnahme.....	14
5.1	Anbau an Ventil in Gussrahmenausführung.....	14
5.2	Anbau an Ventil in Stangenausführung.....	14
5.3	Gehäusedeckel	14
5.4	Pneumatische Anschlüsse.....	16
5.4.1	Manometer.....	16
5.4.2	Zuluftdruck	16
6	Betrieb des Stellungsreglers	17
6.1	Zuordnung von Stellungsregler und Antrieb.....	17
6.1.1	Festlegen und Ändern der Wirkrichtung.....	18
6.2	Arbeitsbeginn und Führungsgröße.....	20
6.3	Einstellung am Ventil	20
6.3.1	Einstellen der Luftlieferung (Volumendrossel Q) und des P-Bereichs Xp.....	20
6.3.2	Einstellung bei Antrieb: Antriebsstange ausfahrend FA.....	22
6.3.3	Einstellung bei Antrieb: Antriebsstange einfahrend FE.....	22
6.4	Auswechseln der Messfeder	23

Inhalt

7	Umrüsten des pneumatischen Stellungsreglers	24
8	Instandhaltung	26
8.1	Für den Rückversand vorbereiten	26
9	Außerbetriebnahme und Demontage.....	27
9.1	Außer Betrieb nehmen.....	27
9.2	Stellungsregler demontieren	27
9.3	Entsorgen	27
10	Anhang	28
10.1	Service.....	28

1 Sicherheitshinweise und Schutzmaßnahmen

Bestimmungsgemäße Verwendung

Der SAMSON-Stellungsregler Typ 4765 wird an pneumatische Stellventile angebaut und dient der Zuordnung von Ventilstellung und Stellsignal. Das Gerät ist für genau definierte Bedingungen ausgelegt (z. B. Betriebsdruck, Temperatur). Daher muss der Betreiber sicherstellen, dass der Stellungsregler nur dort zum Einsatz kommt, wo die Einsatzbedingungen den technischen Daten entsprechen. Falls der Betreiber den Stellungsregler in anderen Anwendungen oder Umgebungen einsetzen möchte, muss er hierfür Rücksprache mit SAMSON halten.

SAMSON haftet nicht für Schäden, die aus Nichtbeachtung der bestimmungsgemäßen Verwendung resultieren sowie für Schäden, die durch äußere Kräfte oder andere äußere Einwirkungen entstehen.

→ Einsatzgrenzen, -gebiete und -möglichkeiten den technischen Daten entnehmen.

Vernünftigerweise vorhersehbare Fehlanwendung

Für folgende Einsatzgebiete ist der Stellungsregler Typ 4765 **nicht** geeignet:

- Einsatz außerhalb der durch die technischen Daten und durch die bei Auslegung definierten Grenzen

Ferner entsprechen folgende Tätigkeiten nicht der bestimmungsgemäßen Verwendung:

- Verwendung von Ersatzteilen, die von Dritten stammen
- Ausführung von nichtbeschriebenen Wartungstätigkeiten

Qualifikation des Anwenders

Der Stellungsregler darf nur durch Fachpersonal unter Beachtung anerkannter Regeln der Technik eingebaut, in Betrieb genommen und gewartet werden. Fachpersonal im Sinne dieser Einbau- und Bedienungsanleitung sind Personen, die aufgrund ihrer fachlichen Ausbildung, ihrer Kenntnisse und Erfahrungen sowie der Kenntnis der einschlägigen Normen die ihnen übertragenen Arbeiten beurteilen und mögliche Gefahren erkennen können.

Persönliche Schutzausrüstung

Für den direkten Umgang mit dem Stellungsregler ist keine Schutzausrüstung erforderlich. Bei Montage- und Demontearbeiten kann es sein, dass Arbeiten am angeschlossenen Ventil notwendig sind.

- Persönliche Schutzausrüstung aus der zugehörigen Ventildokumentation beachten.
- Weitere Schutzausrüstung beim Anlagenbetreiber erfragen.

Änderungen und sonstige Modifikationen

Änderungen, Umbauten und sonstige Modifikationen des Produkts sind durch SAMSON nicht autorisiert. Sie erfolgen ausschließlich auf eigene Gefahr und können unter anderem zu Sicherheitsrisiken führen sowie dazu, dass das Produkt nicht mehr den für seine Verwendung erforderlichen Voraussetzungen entspricht.

Schutzeinrichtungen

Bei Ausfall der pneumatischen Hilfsenergie entlüftet der Stellungsregler den Antrieb und das Stellventil geht in die vom Antrieb vorgegebene Sicherheitsstellung.

Warnung vor Restgefahren

Der Stellungsregler hat direkten Einfluss auf das Stellventil. Um Personen- oder Sachschäden vorzubeugen, müssen Betreiber und Anwender Gefährdungen, die am Stellventil vom Durchflussmedium und Betriebsdruck sowie vom Stelldruck und von beweglichen Teilen ausgehen können, durch geeignete Maßnahmen verhindern. Dazu müssen Betreiber und Anwender alle Gefahrenhinweise, Warnhinweise und Hinweise dieser Einbau- und Bedienungsanleitung, insbesondere für Einbau, Inbetriebnahme und Instandhaltung, befolgen.

Falls sich durch die Höhe des Zuluftdrucks im pneumatischen Antrieb unzulässige Bewegungen oder Kräfte ergeben, muss der Zuluftdruck durch eine geeignete Reduzierstation begrenzt werden.

Sorgfaltspflicht des Betreibers

Der Betreiber ist für den einwandfreien Betrieb sowie für die Einhaltung der Sicherheitsvorschriften verantwortlich. Der Betreiber ist verpflichtet, dem Anwender diese Einbau- und Bedienungsanleitung zur Verfügung zu stellen und den Anwender in der sachgerechten Bedienung zu unterweisen. Weiterhin muss der Betreiber sicherstellen, dass der Anwender oder Dritte nicht gefährdet werden.

Sorgfaltspflicht des Anwenders

Der Anwender muss mit der vorliegenden Einbau- und Bedienungsanleitung vertraut sein und sich an die darin aufgeführten Gefahrenhinweise, Warnhinweise und Hinweise halten. Darüber hinaus muss der Anwender mit den geltenden Vorschriften bezüglich Arbeitssicherheit und Unfallverhütung vertraut sein und diese einhalten.

Mitgeltende Dokumente

Folgende Dokumente gelten in Ergänzung zu dieser Einbau- und Bedienungsanleitung:

- Einbau- und Bedienungsanleitungen der Komponenten, an die der Stellungsregler angebaut wurde (Ventil, Antrieb, Stellventilzubehör ...)

1.1 Hinweise zu möglichen Sachschäden

HINWEIS

Fehlfunktion durch Nichtbeachten der geforderten Luftqualität!

- Nur trockene, öl- und staubfreie Zuluft verwenden.
- Wartungsvorschriften für vorgeschaltete Reduzierstationen beachten.
- Luftleitungen vor Anschluss gründlich durchblasen.

2 Kennzeichnungen am Gerät

2.1 Artikelcode

Pneumatischer Stellungsregler	Typ 4765-	0	1	x	0	0	x	1	x	0	0	0	0
Feder													
Feder 1, Hub = 15 mm				1									
Feder 2, Hub = 30 mm, Split-Range 15 mm				2									
Feder 3, Hub = 60 mm, Split-Range 30 mm				3									
Pneumatische Anschlüsse													
ISO 228/1 G ¼							1						
¼-18 NPT							3						
Temperaturbereich													
Standard										0			
Tiefemperatur bis -50 °C										1			

3 Aufbau und Wirkungsweise

Der pneumatische Stellungsregler dient der Zuordnung von Ventilstellung (Regelgröße) und Stellsignal (Führungsgröße). Dabei wird das von einer Regel- oder Steuereinrichtung kommende Stellsignal mit dem Hub des Stellventils verglichen und ein pneumatischer Stelldruck (Ausgangsgröße) angesteuert.

Der Stellungsregler besteht im Wesentlichen aus dem Hebel mit Welle und Messfeder, der Messmembran und dem pneumatischen Steuersystem mit Düse, Prallplatte und Verstärker. Zusätzlich können auf Wunsch je ein Manometer für Stellsignal (Eingang) und Stelldruck (Ausgangssignal) angebaut werden.

Der Stellungsregler arbeitet nach dem Kraftkompensationsverfahren. Die Bewegung der Antriebs- oder Kegelstange als Regelgröße x wird über die Platte (20) auf den Hebel (1) und die Messfeder (6) übertragen. Dabei wird die Messfeder gedreht und deren Federkraft geändert.

Die Führungsgröße, das Stellsignal (p_e) des vorgeschalteten Reglers erzeugt an der Messmembran (8) eine Stellkraft, die mit der Kraft der Messfeder (6) verglichen wird. Gleichzeitig wird die Bewegung der Messmembran über den Taststift (9.1) auf die Prallplatte (10.2) übertragen, wodurch die Düse (10.1) angesteuert wird. Die Zuluft versorgt den Verstärker (12) und strömt über die Xp-Drossel (13) und die Düse (10.1) gegen die Prallplatte (10.2).

Änderungen des Stellsignals p_e oder der Ventilstellung bewirken eine Druckänderung

vor und hinter dem Verstärker. Die vom Verstärker angesteuerte Luft (Stelldruck p_{st}) strömt über die Volumendrossel (14) zum pneumatischen Antrieb und bewirkt, dass die Kegelstange eine der Führungsgröße entsprechende Stellung einnimmt.

Die verstellbaren Drosseln (13 und 14) dienen der Optimierung des Stellungsregelkreises.

Die Messfeder (6) ist dem Nennhub des Ventils und der Nennspanne der Führungsgröße zugeordnet und kann ausgetauscht werden.

Legende zu Bild 1 und Bild 2

1	Hebel für Ventilhub
1.1	Welle
2	Stift
2.1	Mutter
3	Hülse
4	Nullpunkteinstellung Zero
5	Befestigungsschraube
6	Messfeder
6.1	Anschlagwinkel
7	Befestigungsschraube
8	Messmembran
9	Membranhebel
9.1	Taststift
10	Düsenträger
10.1	Düse
10.2	Prallplatte
11	Abdeckblech
12	pneumatischer Verstärker
13	Xp-Drossel
14	Volumendrossel Q
15	Bohrung für Befestigungsschraube
20	Platte

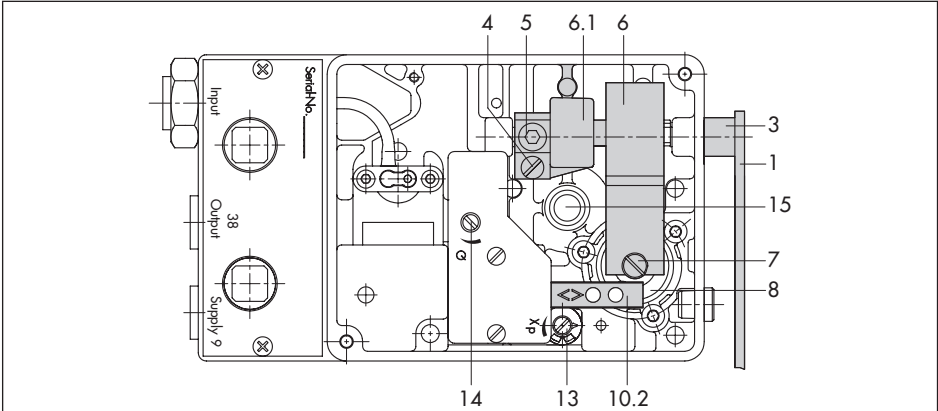


Bild 1: Stellungsregler geöffnet

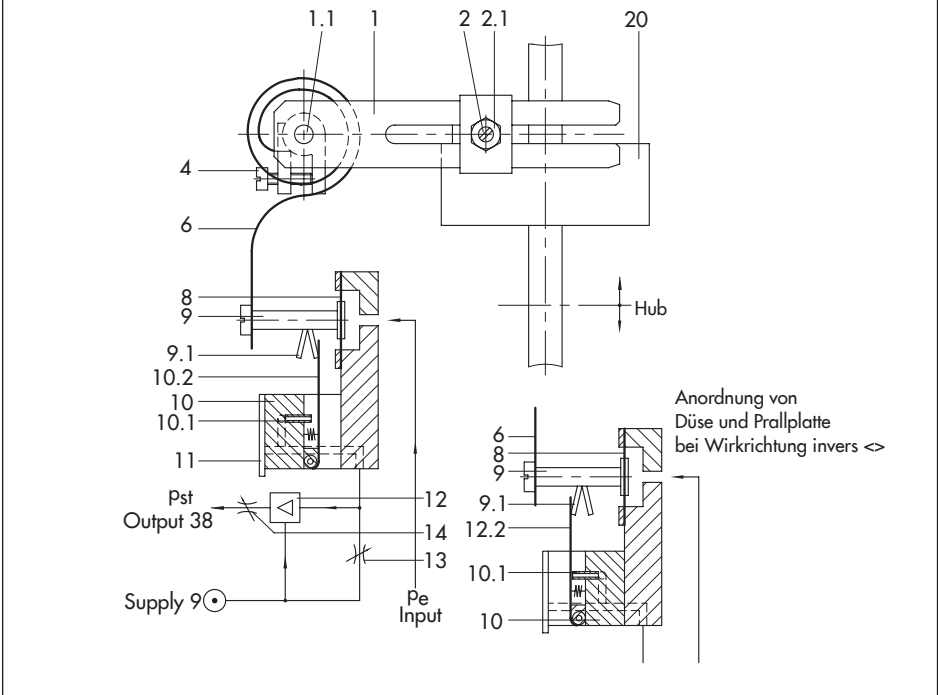


Bild 2: Wirkbild

3.1 Zubehör-, Anbauteile und Umrüstsatz

Zubehörteile – Anbauteile	Bestellnummer
Messfeder 1	1190-0736
Messfeder 2	1190-0737
Messfeder 3	1190-0738
Hebel I	1690-6469
Hebelverlängerung	1400-6716
Manometeranbau, bis Geräteindex .02	1400-6718
Manometeranbau, ab Geräteindex .03	1402-0938
Manometeranbau, kupferfrei, bis Geräteindex .02	1400-6719
Manometeranbau, kupferfrei, ab Geräteindex .03	1402-0939
Anbausatz für Gussrahmenventile nach NAMUR	1400-5745
Stangenventile nach NAMUR für Stangendurchmesser 18 bis 35 mm	1400-5745 und 1400-5342
Ersatzteilsortiment mit Dichtungen und Membranen	1400-6792
Ersatzteilsortiment mit Dichtungen, Membranen und Pneumatikteilen (für Geräte ab Geräteindex .02)	1402-0040
Umrüsten auf Schutzart IP 65: Entlüftung über Rückschlagventil	1790-7408

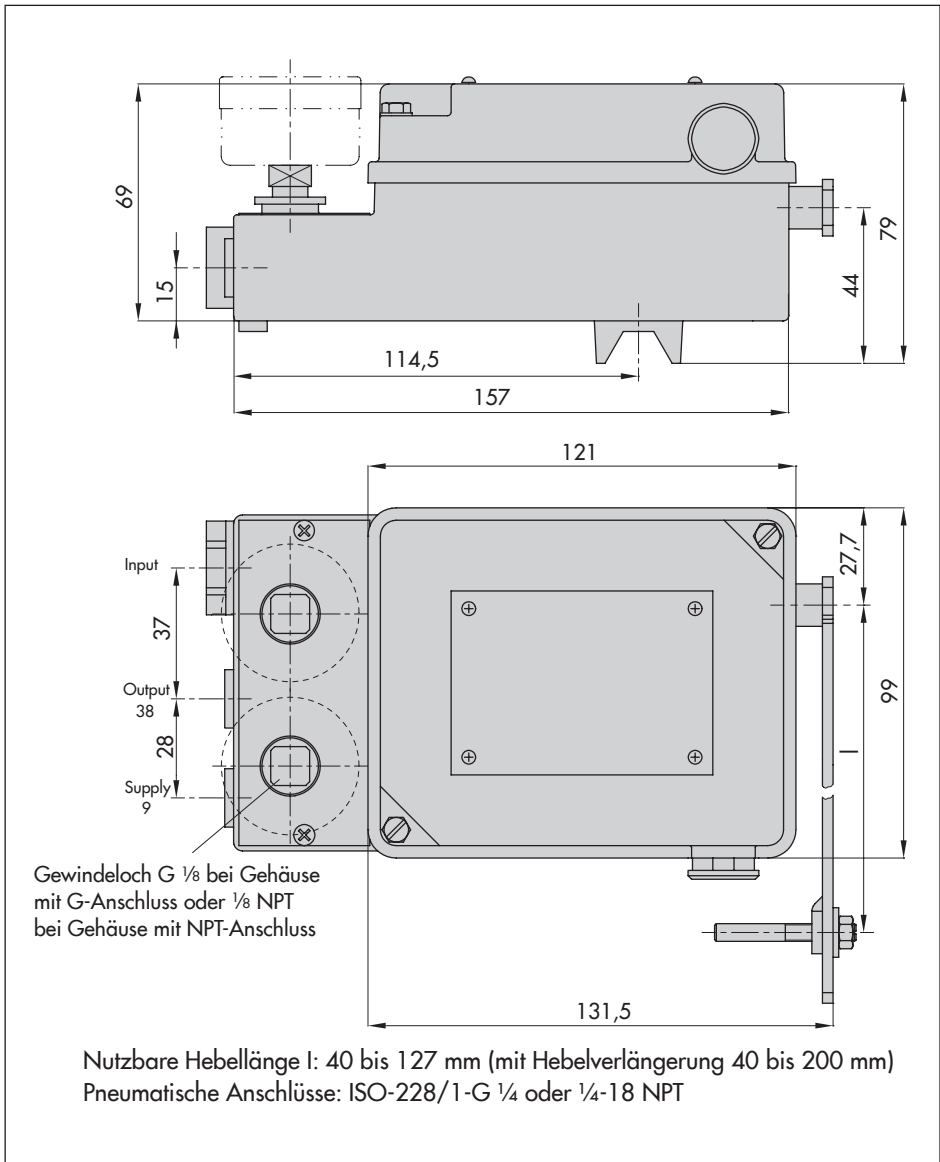
gewünschtes Eingangssignal (Führungsgröße)	erforderlicher i/p-Baustein Typ (Bestell-Nr.)	dazu Aufrüstsatz (ab Geräteindex .03) Bestell-Nr.
4 bis 20 mA	6109-0010	1400-6797
0 bis 20 mA	6112-002110	1400-6798
1 bis 5 mA	6112-003110	1400-6798

3.2 Technische Daten

Regelgröße (Hubbereich)	7,5 bis 60 mm, mit Hebelverlängerung: 7,5 bis 90 mm
Führungsgröße	0,2 bis 1 bar (3 bis 15 psi)
Split-Range 0 bis 50 % oder 50 bis 100 %, Führungsgrößenspanne (bis 50 mm Hub)	0,2 bis 0,6 bar (3 bis 9 psi) und 0,6 bis 1 bar (9 bis 15 psi)
Messfeder	Auswahl vgl. Tabelle 1, Seite 21
Hilfsenergie	Zuluft 1,4 bis 6 bar (20 bis 90 psi), Luftqualität gem. ISO 8573-1: max. Teilchengröße und -dichte: Klasse 4, Ölgehalt: Klasse 3, Drucktaupunkt: Klasse 3
Stelldruck p_{st} (Ausgang)	max. 0 bis 6,0 bar (0 bis 90 psi)
Kennlinie	lineare Grundform, Kennlinienabweichung bei Grenzpunkteinstellung $\leq 1,5$ %
Hysterese	$< 0,5$ %
Ansprechempfindlichkeit	$< 0,1$ %
Wirkrichtung	umkehrbar
Proportionalbereich X_p bei 1,4 bar Zuluft	1 bis 3,0 % bei Feder 1 1 bis 2,0 % bei Feder 2 1 bis 1,5 % bei Feder 3
Luftverbrauch im Beharrungszustand $X_p = 1$ %	bei Zuluft = 1,4 bar: $0,13 \text{ m}_n^3/\text{h}$ bei Zuluft = 6 bar: $0,33 \text{ m}_n^3/\text{h}$
Luftabgabe	bei Δp 1,4 bar: $3,0 \text{ m}_n^3/\text{h}$ · bei Δp 6 bar: $8,5 \text{ m}_n^3/\text{h}$
Stellzeit mit Antrieb Typ 3271, FA	$240 \text{ cm}^2 \leq 1,8 \text{ s} \cdot 350 \text{ cm}^2 \leq 2,5 \text{ s} \cdot 700 \text{ cm}^2 \leq 10 \text{ s}$
Zul. Umgebungstemperatur ¹⁾	-20 bis +80 °C
Einflüsse	Temperatur: $< 0,02$ %/1 K Hilfsenergie: $< 0,20$ %/0,1 bar Lageabhängigkeit bei Drehung um 180°: $< 3,50$ %
Schutzart	IP 54 · mit Entlüftung über Rückschlagventil 1790-7408: IP 65
Konformität	EAC
Gewicht	ca. 1,1 kg
Werkstoffe	Gehäuse Aluminium-Druckguss, chromatiert und kunststoffbeschichtet außen liegende Teile korrosionsfester Stahl

¹⁾ erweiterter Temperaturbereich auf Anfrage

3.3 Maße in mm



4 Vorbereitende Maßnahmen

Nach Erhalt der Ware folgende Schritte durchführen:

1. Lieferumfang kontrollieren. Gelieferte Ware mit Lieferschein abgleichen.
2. Lieferung auf Schäden durch Transport prüfen. Transportschäden melden.

4.1 Auspacken

! HINWEIS

*Beschädigung des Stellungsreglers durch eindringende Fremdkörper!
Verpackung und Schutzfolien/Schutzkappen erst direkt vor der Montage und Inbetriebnahme entfernen.*

1. Stellungsregler auspacken.
2. Verpackung sachgemäß entsorgen.

4.2 Transportieren

- Stellungsregler vor äußeren Einflüssen wie z. B. Stößen schützen.
- Stellungsregler vor Nässe und Schmutz schützen.
- Transporttemperatur entsprechend der zulässigen Umgebungstemperatur (vgl. technische Daten, Kapitel 3.2) berücksichtigen.

4.3 Lagern

! HINWEIS

Beschädigungen des Stellungsreglers durch unsachgemäße Lagerung!

- Lagerbedingungen einhalten.
- Längere Lagerung vermeiden.
- Bei abweichenden Lagerbedingungen und längerer Lagerung Rücksprache mit SAMSON halten.

Lagerbedingungen

- Stellungsregler vor äußeren Einflüssen wie z. B. Stößen, Schlägen und Vibrationen schützen.
- Korrosionsschutz (Beschichtung) nicht beschädigen.
- Stellungsregler vor Nässe und Schmutz schützen. In feuchten Räumen Kondenswasserbildung verhindern. Ggf. Trockenmittel oder Heizung einsetzen.
- Lagertemperatur entsprechend der zulässigen Umgebungstemperatur (vgl. technische Daten, Kapitel 3.2) berücksichtigen.
- Stellungsregler mit geschlossenem Deckel lagern.
- Pneumatische Anschlüsse verschließen.

5 Montage und Inbetriebnahme

Für den Anbau des Stellungsreglers an Ventile in Gussrahmenausführung werden Anbauteile Best.-Nr. 1400-5745 verwendet, bei Ventilen in Stangenausführung (Stehbolzen) wird der Anbausatz Best.-Nr. 1400-5745 und zusätzlich der Anbausatz 1400-5342 benötigt (vgl. Seite 10).

Vor dem eigentlichen Anbau des Stellungsreglers muss die Zuordnung vom Stellungsregler und Antrieb festgelegt werden, weil der Anbau rechts oder links am Ventil erfolgen kann.

➔ Bild 5 bis Bild 8, Seite 17 beachten.

5.1 Anbau an Ventil in Gussrahmenausführung

1. Platte (20) mit Schrauben (21) an der Kupplungsschelle (22) des Ventils verschrauben.
2. Deckel des Stellungsreglers abschrauben und Gerät mit Befestigungsschraube (15) am Rahmen des Ventils befestigen. Dabei darauf achten, dass der Stift (2) innerhalb der Drahtspange geführt und damit gegen die Platte (20) geklemmt wird.

5.2 Anbau an Ventil in Stangenausführung

1. Platte (20) mit Schrauben (21) außermittig an Hubanzeiger (24) der Kegelstange (23) verschrauben.
2. Träger (28) und Spannplatte (26) an Stehbolzen (27) anlegen und leicht verschrauben. Träger verschieben, bis bei halbem Ventilhub Plattenmitte (20) und Träger (28) fluchten.
3. Träger und Spannplatte fest verschrauben.
4. Stellungsregler mit Befestigungsschraube (15) am Träger montieren. Dabei darauf achten, dass der Stift (2) innerhalb der Drahtspange geführt und damit gegen die Platte (20) geklemmt wird.

5.3 Gehäusedeckel

Nach Anbau des Stellungsreglers ist darauf zu achten, dass im eingebauten Zustand des Ventils der Entlüftungsstopfen am Gehäusedeckel nach unten zeigt.

Legende zu Bild 3 und Bild 4

- | | |
|-----|---------------------------|
| 1 | Hebel |
| 2 | Stift |
| 2.1 | Mutter |
| 15 | Befestigungsschraube |
| 20 | Platte |
| 21 | Schraube |
| 22 | Kupplung |
| 23 | Kegelstange |
| 24 | Hubanzeiger |
| 26 | Spannplatte |
| 27 | Ventilstange (Stehbolzen) |
| 28 | Träger |

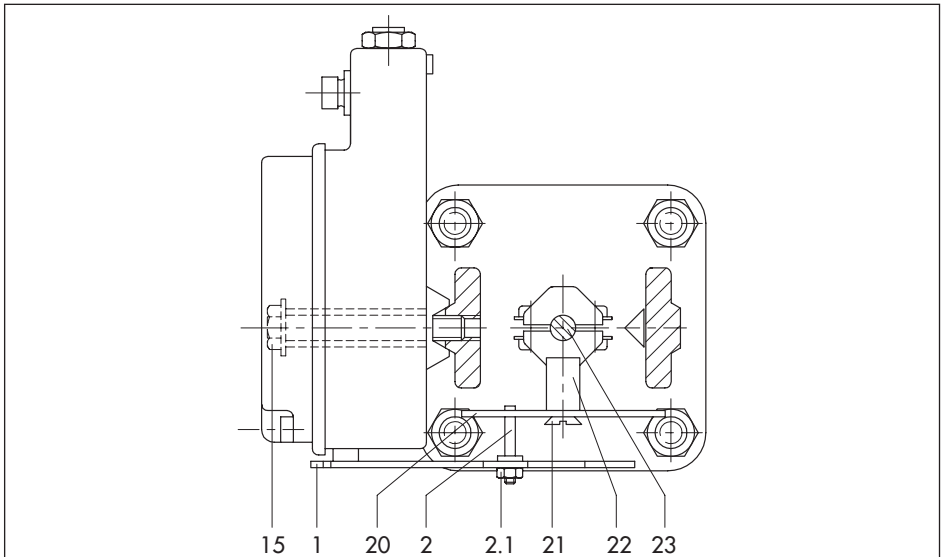


Bild 3: Anbau an Gussrahmen (NAMUR-Rippe)

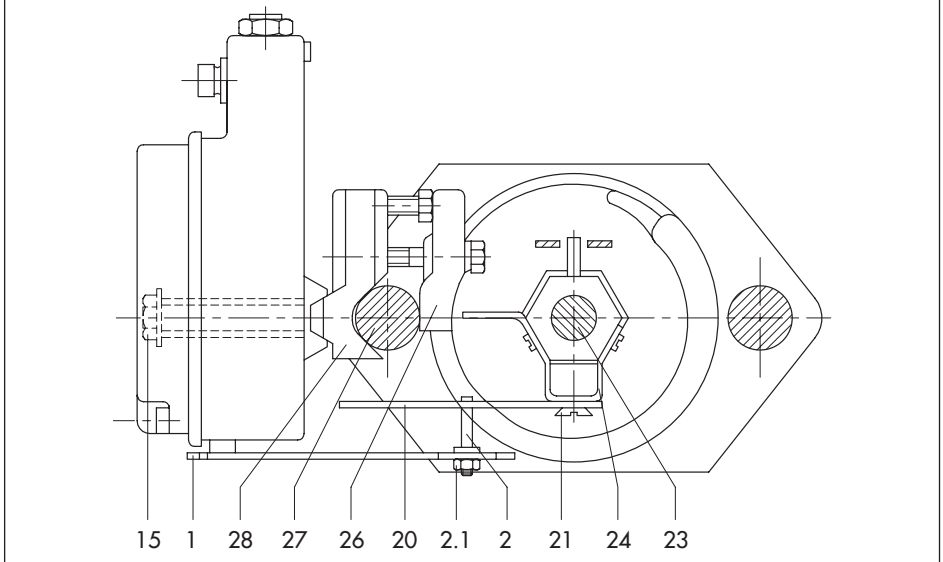


Bild 4: Anbau an Stangenventil

5.4 Pneumatische Anschlüsse

Die Luftanschlüsse sind als Bohrung mit NPT oder ISO 228/1-G Gewinde ausgeführt.

Es können die üblichen Einschraubverschraubungen für Metall- und Kupferrohr oder Kunststoffschläuche verwendet werden.

HINWEIS

Fehlfunktion durch Nichtbeachten der geforderten Luftqualität!

- Nur trockene, öl- und staubfreie Zuluft verwenden!
- Wartungsvorschriften für vorgeschaltete Reduzierstationen beachten!
- Luftleitungen vor Anschluss gründlich durchblasen!

5.4.1 Manometer

Für die Überwachung des Stellungsreglers wird der Anbau von Manometern für Zuluft und Stelldruck empfohlen. Die Teile sind als Zubehör auf Seite 10 aufgeführt.

5.4.2 Zuluftdruck

Der erforderliche Zuluftdruck richtet sich nach dem Nennsignalbereich und der Wirkrichtung (Sicherheitsstellung) des Antriebs.

Der Nenn-Signalbereich ist je nach Antrieb als Federbereich oder Stelldruckbereich auf dem Typenschild eingetragen, die Wirkrichtung ist mit **FA** oder **FE** oder mit einem entsprechenden Antriebssymbol gekennzeichnet.

Antriebsstange durch Federkraft ausfahrend FA

Sicherheitsstellung "Ventil zu"

(bei Durchgangs- und Eckventilen)

erforderlicher Zuluftdruck =
Nennsignalbereichs-Endwert + 0,2 bar,
mindestens 1,4 bar.

Antriebsstange durch Federkraft einfahrend FE

Sicherheitsstellung "Ventil auf"

(bei Durchgangs- und Eckventilen)

Der erforderliche Zuluftdruck bei dichtschießendem Ventil wird überschlägig aus dem maximalen Stelldruck $p_{st,max}$ bestimmt:

$$p_{st,max} = F + \frac{d^2 \cdot \pi \cdot \Delta p}{4 \cdot A} \text{ [bar]}$$

d = Sitzdurchmesser [cm]

Δp = Differenzdruck am Ventil [bar]

A = Antriebsfläche [cm²]

F = Nenn-Signalbereichsendwert des Antriebs

Sind keine Angaben gemacht, wird wie folgt vorgegangen:

erforderlicher Zuluftdruck =
Nenn-Signalbereichs-Endwert + 1 bar

Der Stelldruck (Ausgang) wird nach Bild 5 bis Bild 8 auf die Ober- oder Unterseite des Antriebs geführt.

6 Betrieb des Stellungsreglers

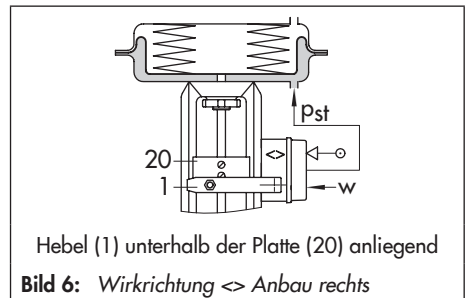
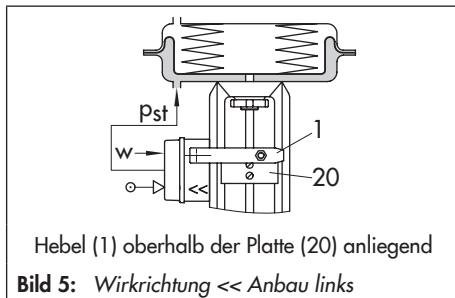
6.1 Zuordnung von Stellungsregler und Antrieb

Zuordnung von Antrieb, Führungsgröße, Wirkrichtung und Anbaulage:

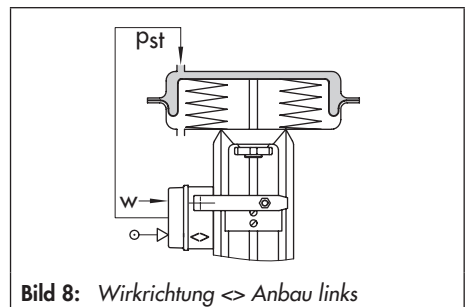
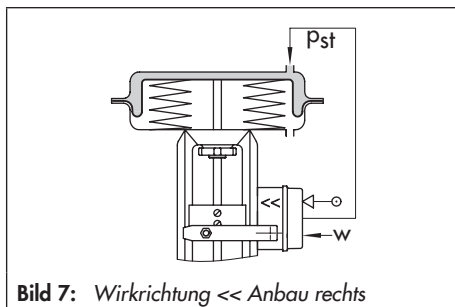
→ vgl. Bild 5 bis Bild 8

Jede nachträgliche Umstellung wie z. B. Wirkrichtungsumkehr des Stellungsregelkreises oder Änderung des Antriebs „Antriebsstange ausfahrend“ in „Antriebsstange einfahrend“ oder umgekehrt bedeutet auch eine Änderung der Anbaulage des Stellungsreglers.

Antrieb: Antriebsstange durch Federkraft ausfahrend FA



Antrieb: Antriebsstange durch Federkraft einfahrend FE



6.1.1 Festlegen und Ändern der Wirkrichtung

Bei steigendem Eingangssignal p_e (Führungsgröße) kann der Stelldruck p_{st} steigend (Wirkrichtung direkt \ll) oder fallend (Wirkrichtung invers \llcorner) sein.

Ebenso verhält es sich bei fallendem Eingangssignal, bei Wirkrichtung direkt \ll ergibt sich fallender Stelldruck und bei Wirkrichtung invers \llcorner steigender Stelldruck.

Auf der Prallplatte befinden sich Markierungen für die Wirkrichtung (\ll und \llcorner). Je nach Stellung der Prallplatte ist die eingestellte Wirkrichtung mit ihrer Markierung sichtbar.

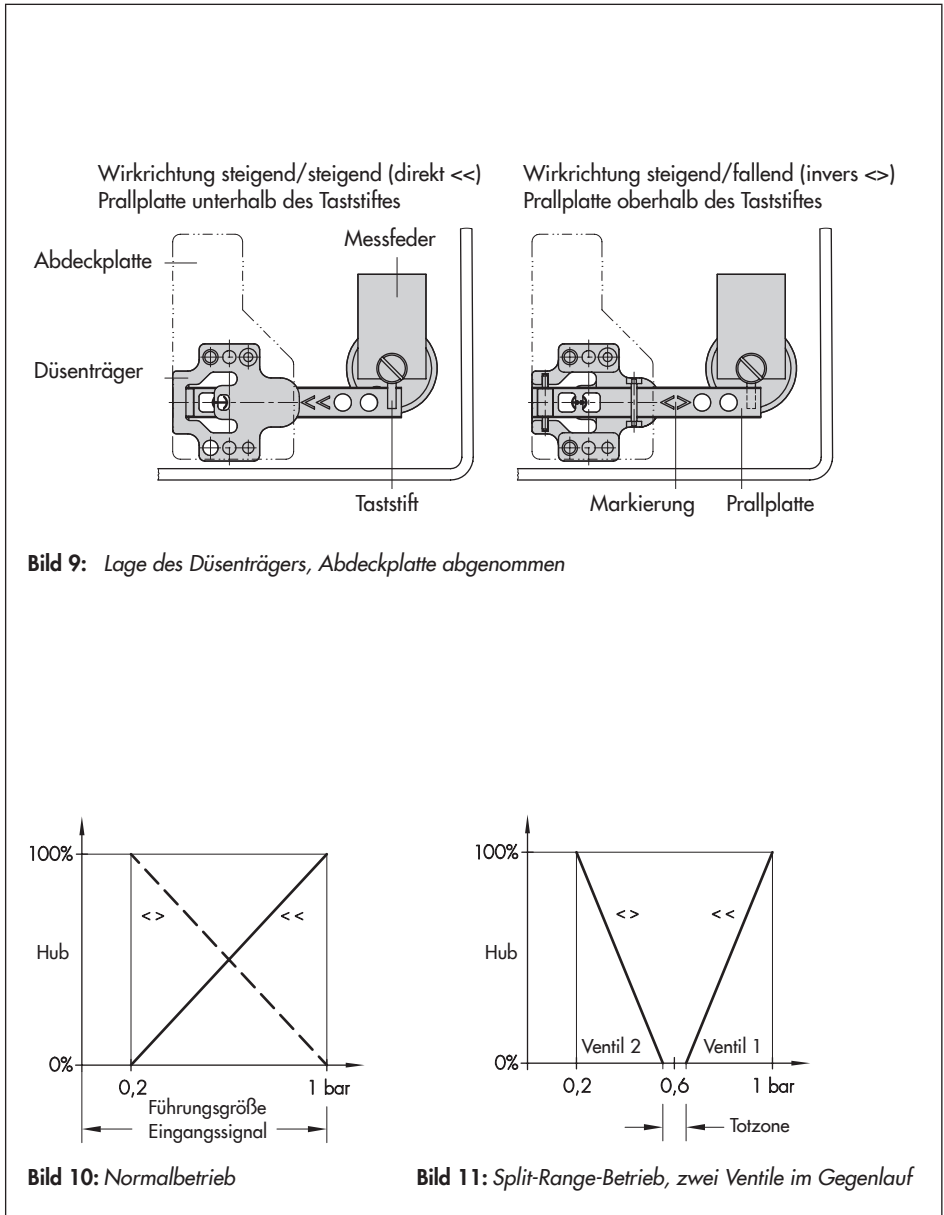
Stimmt die von der Funktion geforderte Wirkrichtung nicht mit der sichtbaren Markierung überein oder soll die Wirkrichtung geändert werden, ist wie folgt vorzugehen:

1. Beide Schrauben des Abdeckblechs heraus-schrauben, Düsenträger mit Abdeckblech abnehmen.
2. Düsenträger um 180° gedreht mit Abdeckblech wieder aufsetzen und fest-schrauben.

Die richtige Lage des Düsenträgers mit der Prallplatte zum Taststift, wie im Bild 9 dargestellt, beachten.

Soll nach einmal festgelegter Zuordnung von Stellungsregler und Antrieb die Wirkrichtung geändert werden, so ist zu beachten, dass außer der Umstellung des Düsenträgers auch eine Änderung der Anbaulage des Stellungsreglers erfolgen muss.

Die Lage von Hebel (1) zur Platte (20), oberhalb oder unterhalb anliegend (Bild 5 bis Bild 8), berücksichtigen.



6.2 Arbeitsbeginn und Führungsgröße

Der angebaute Hebel und die eingebaute Messfeder des Stellungsreglers sind dem Nennhub des Ventils und der Führungsgröße (Eingangssignal) zugeordnet, vgl. Tabelle 1.

Im Normalfall beträgt die Führungsgrößen-spanne $100\% = 0,8$ bar. Nur im Split-Range-Betrieb (Bild 11) wird eine kleinere Spanne von z. B. $50\% = 0,4$ bar benötigt.

Durch nachträglichen Austausch (Kap. 6.4) der Messfeder lässt sich der Bereich ändern.

Bei der Einstellung am Stellungsregler muss der Hub an die Führungsgröße und umgekehrt angepasst werden.

Bei einer Führungsgröße von z. B. $0,2$ bis 1 bar muss auch der Hub seinen gesamten Bereich 0 bis 100% durchfahren.

Der Arbeitsbeginn liegt dann bei $0,2$ und der Endwert bei 1 bar.

Im Split-Range-Betrieb wird das Reglersignal zur Ansteuerung zweier Stellventile so unterteilt, dass sie bei jeweils halbem Eingangssignal ihren vollen Hub durchlaufen (z. B. erstes Stellventil eingestellt auf $0,2$ bis $0,6$ bar und zweites Stellventil auf $0,6$ bis 1 bar). Um Überschneidungen zu vermeiden, ggf. Totzeit von $0,05$ bar nach Bild 11 berücksichtigen.

Der Arbeitsbeginn (Nullpunkt) wird an der Schraube (4), die Führungsgrößenspanne und damit der Endwert am Stift (2) eingestellt.

6.3 Einstellung am Ventil

Den Stellsignaleingang (Input) über Ferngeber und Kontrollmanometer an Druckluftquelle mit max. $1,5$ bar anschließen.

Den Hilfsenergieeingang (Supply 9) mit Zuluft zu verbinden.

6.3.1 Einstellen der Luftlieferung (Volumendrossel Q) und des P-Bereichs Xp

1. Volumendrossel (14) so weit schließen, wie es die geforderte Stellgeschwindigkeit zulässt.
Die Stellgeschwindigkeit kann durch Drücken der Messfeder (6) gegen Anschlag geprüft werden.
2. Führungsgröße am Eingang auf ca. 50% ihres Bereichs einstellen, dann Nullpunktschraube (4) drehen, bis Ventilhub auf ca. 50% steht.

Bei der Einstellung der Xp-Drossel ist die Abhängigkeit vom Zuluftdruck nach Bild 12 zu beachten. Die Voreinstellung sollte bei Xp von etwa 3% liegen.

3. Schwingneigung der Kegelstange durch kurzzeitiges Drücken der Messfeder (6) gegen Anschlag überprüfen.
Der Xp-Wert sollte so klein wie möglich eingestellt werden, ohne dass ein wesentliches Überschwingen auftritt.

Des Weiteren gilt für die Einstellung:

- Xp-Drossel-Einstellung immer vor der Einstellung des Arbeitsbeginns festlegen.
- Im Fall einer Nullpunktverschiebung (z. B. durch nachträgliches Ändern der

Drossel-Einstellung oder Änderung des Zulufldrucks) Nullpunkteinstellung Zero prüfen und nachstellen.

→ Der Einstellbereich der Xp-Drossel ist durch Zeiger und Anschlag auf eine Umdrehung begrenzt (Bild 12). Zeiger nicht entfernen!

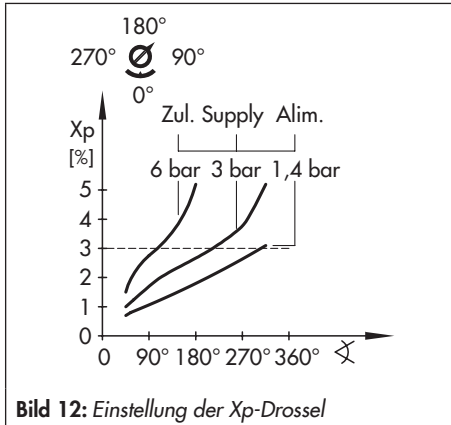


Bild 12: Einstellung der Xp-Drossel

Wurde der Zeiger versehentlich entfernt, kann eine Grundeinstellung wie folgt vorgenommen werden:

1. Die Drossel im Uhrzeigersinn schließen, bis ein leichter Widerstand zu spüren ist.
2. Aus dieser Stellung die Drossel ¼ Umdrehung öffnen.
3. Den Kunststoffring mit dem Zeiger in 0°-Position aufpressen.
4. Die Drossel in den Bereich zwischen 90° und 180° stellen.
5. Xp gemäß Kap. 6.3.1 einstellen.

Tabelle 1: Messfederauswahl

Nennhub [mm]	min./max. Hub [mm]	Führungsgröße (Eingangssignal)	Messfeder
Standardhübe für SAMSON-Ventile mit Hebel I (Länge 40 bis 127 mm)			
15	7,5 bis 15	100 % 50 %	1 2
30	14 bis 32	100 % 50 %	2 3
60	30 bis 70	100 %	3
Weitere Hubbereiche mit Hebel I und Hebelverlängerung (Länge 40 bis 200 mm)			
20	7,5 bis 26	100 % 50 %	1 2
40	14 bis 50	100 % 50 %	2 3
> 60	30 bis 90	100 %	3

6.3.2 Einstellung bei Antrieb: Antriebsstange ausfahrend FA

Um die volle Schließkraft am Ventil zu erreichen, beim Einstellen der Führungsgröße folgendermaßen vorgehen:

- ➔ bei Wirkrichtung direkt <<: Arbeitsbeginn von 0,23 bar einstellen (leicht angehoben).
- ➔ bei Wirkrichtung invers <>: Arbeitsbeginn von 0,97 bar einstellen (leicht abgesenkt).

Arbeitsbeginn (Nullpunkt) z. B. 0,23 bar

1. An Nullpunktschraube (4) drehen, bis die Kegelstange gerade beginnt, sich aus ihrer Ruhelage zu bewegen (Kegelstange mit Hubanzeige beobachten).
2. Eingangssignal am Druckeinsteller wegnehmen und langsam wieder hochfahren, kontrollieren ob Kegelstange bei 0,23 bar anfängt sich zu bewegen, evtl. korrigieren.

Endwert (Bereich) z. B. 1 bar

3. Wenn der Arbeitsbeginn eingestellt ist, Eingangssignal hochfahren. Beim Endwert von genau 1 bar muss die Kegelstange stillstehen und damit 100 % Hub durchfahren haben (Hubanzeige am Ventil beobachten!).
Stimmt der Endwert nicht, muss der Stift (2) zur Korrektur wie folgt verschoben werden:
4. Verschieben zum
Hebelende ➔ Hub wird größer
Drehpunkt ➔ Hub wird kleiner

Eine Korrektur bedingt ein erneutes Abgleichen des Nullpunkts. Danach nochmal den Endwert überprüfen.

Vorgang wiederholen, bis beide Werte stimmen.

Falls ein Stelldruckmanometer vorhanden ist, prüfen, ob der Antrieb bei einem Eingangssignal von genau 0,2 bar (bei Wirkrichtung <<) oder genau 1,0 bar (bei Wirkrichtung <>) völlig entlüftet wird.

6.3.3 Einstellung bei Antrieb: Antriebsstange einfahrend FE

Beim Antrieb FE muss die Membrankammer mit einem Stelldruck beaufschlagt sein, der groß genug ist, das Stellventil auch bei vorhandenem anlagenseitigen Vordruck dicht zu schließen.

- ➔ Wirkrichtung <<: oberer Endwert der Führungsgröße 1 bar
- ➔ Wirkrichtung <>: unterer Endwert der Führungsgröße 0,2 bar

Der erforderliche Stelldruck ist dem Klebeschild des Stellungsreglers zu entnehmen oder wird nach Kap. 5.4.2 überschlägig berechnet.

Arbeitsbeginn z. B. 1 bar

1. Eingangssignal mit Druckeinsteller auf 1 bar einstellen.
Nullpunktschraube (4) drehen, bis Stellventil sich gerade aus der Ausgangslage bewegt.
2. Eingangssignal erhöhen und langsam wieder auf 1 bar runterfahren, kontrollie-

ren, ob das Stellventil bei genau 1 bar anfängt, sich zu bewegen.

Abweichung an Nullpunktschraube (4) korrigieren,

- durch Linksdrehen bewegt sich das Stellventil früher aus seiner Endlage,
- durch Rechtsdrehen bewegt sich das Stellventil später aus seiner Endlage.

Endwert (Bereich) z. B. 0,2 bar

3. Wenn der Arbeitsbeginn eingestellt ist, Eingangssignal mit Druckeinsteller auf 0,2 bar fahren.
Beim Endwert von genau 0,2 bar muss die Kegelstange stillstehen und damit 100 % Hub durchfahren haben (Hubanzeige am Ventil beobachten!).
4. Stimmt der Endwert nicht, so muss der Stift (2) zur Korrektur verschoben werden. Erneut 1 bar einstellen und die Nullpunktschraube (4) drehen, bis Kontrollmanometer erforderlichen Stelldruck anzeigt (vgl. auch 5.4.2).
Falls kein Manometer vorhanden ist, ersatzweise den Arbeitsbeginn bei 0,97 bar einstellen.

2. Messfeder tauschen, Hebel mit Welle durch Hülse (3), Gehäuse und Anschlagwinkel (6.1) schieben.
3. Messfeder mit Schraube (7) befestigen.
4. Anschlagwinkel und Welle so zueinander verschieben, dass Schraube (5) auf abgeflachte Stelle der Welle trifft.
Schraube (5) festziehen. Zwischen Hebel (1) und Hülse (3), sowie Messfeder (6) und Gehäuse soll dabei ein Spiel von 0,05 bis 0,15 mm berücksichtigt werden.

6.4 Auswechseln der Messfeder

Soll der Bereich geändert oder auf Split-Range-Betrieb umgestellt werden, so ist die Messfeder nach Bild 1 wie folgt auszutauschen:

1. Schraube (7) an Messfeder heraus-schrauben, Innensechskantschraube (5) lösen und Hebel mit Welle herausziehen.

7 Umrüsten des pneumatischen Stellungsreglers

Der pneumatische Stellungsregler kann durch einen entsprechenden Umrüstsatz in den elektropneumatischen Stellungsregler Typ 4763 umgerüstet werden.

Zusätzlich zum jeweils erforderlichen i/p-Baustein Typ 6109 oder Typ 6112 (vgl. Bild 13) müssen die Platinen, die Anschlussverschraubung und die Befestigungsschrauben als Umrüstsatz beige stellt werden.

i Info

Für den in Typ 4763 umgerüsteten Stellungsregler ist die Einbau- und Bedienungsanleitung ► EB 8359-2 gültig.

Bei Typ 6109:

1. Anschlussplatte (6) lösen und mit Dichtelement (7) herausnehmen, Schlauch (5) abziehen.
2. Anschlussnippel (4) aus dem Gehäuse herausdrehen.
3. i/p-Baustein über Steckverbindung auf die Leiterplatte schieben.
4. Dichtelement (7) auf der Unterseite in die Aussparung der Leiterplatte so einstecken, dass Drossel mit Sieb (8) beim eingebauten Baustein (in Bild 13 gestrichelt dargestellt) rechts über der inneren der beiden Gehäusebohrungen (Zuluft) liegt.
5. Baustein mit zwei und Leiterplatte mit einer Schraube im Gehäuse befestigen, anschließend Kabelverschraubung (1) mit Dichtring montieren.

Bei Typ 6112:

1. Vgl. Schritt 1 und 2 bei Typ 6109
2. i/p-Baustein auf Stecker der Leiterplatte setzen und seitliche Klemmschrauben anziehen.
3. Kontrollieren, ob Dichtschläuche (10, 11) auf der Unterseite richtig eingesteckt sind. Der Dichtschlauch mit Drossel und Sieb muss beim eingebauten Baustein (in Bild 13 gestrichelt dargestellt) rechts über der inneren der beiden Gehäusebohrungen (Zuluft) liegen.
4. Baustein mit zwei und Leiterplatte mit einer Schraube im Gehäuse befestigen. Anschließend Kabelverschraubung (1) mit Dichtring montieren.

Legende zu Bild

- | | |
|----|---------------------------|
| 1 | Verschraubung |
| 2 | Leiterkarte |
| 3 | i/p-Baustein |
| 4 | Anschlussnippel |
| 5 | Schlauch |
| 6 | Anschlussplatte |
| 7 | Dichtelement |
| 8 | Drossel |
| 10 | Dichtschlauch |
| 11 | Dichtschlauch mit Drossel |

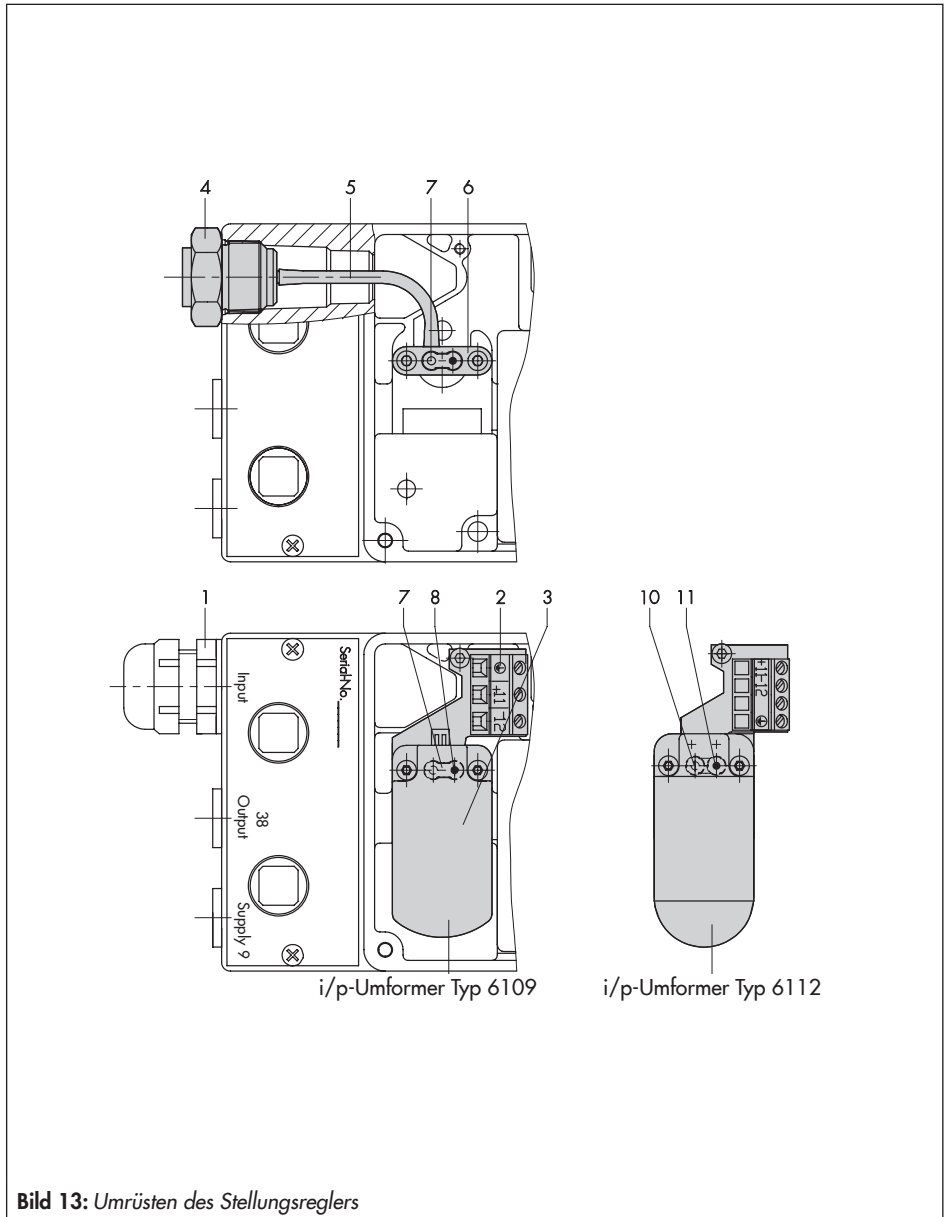


Bild 13: Umrüsten des Stellungsreglers

8 Instandhaltung

i Info

Der Stellungsregler wurde von SAMSON vor Auslieferung geprüft.

- Mit der Durchführung nicht beschriebener Instandhaltungs- und Reparaturarbeiten ohne Zustimmung des After Sales Service von SAMSON erlischt die Produktgewährleistung.
 - Als Ersatzteile nur Originalteile von SAMSON verwenden, die der Ursprungsspezifikation entsprechen.
-

Der Stellungsregler Typ 4765 ist wartungsfrei.

- Wartungsvorschriften von eventuell vorgeschalteten Zuluft-Reduzierstationen beachten.

8.1 Für den Rückversand vorbereiten

Beim Rückversand an SAMSON wie folgt vorgehen:

1. Stellventil außer Betrieb nehmen (vgl. zugehörige Ventildokumentation).
2. Stellungsregler demontieren, vgl. Kapitel. 9.2
3. Stellungsregler an die nächstgelegene SAMSON-Niederlassung senden. Eine Auflistung der SAMSON-Niederlassungen steht unter www.samsongroup.com
> Kontakt zur Verfügung.

9 Außerbetriebnahme und Demontage

! HINWEIS

Störung des Prozessablaufs durch Unterbrechung der Regelung!

Montagearbeiten am Stellungsregler nicht im laufenden Prozess und nur bei geschlossenen Absperrrichtungen vornehmen.

9.1 Außer Betrieb nehmen

Um den Stellungsregler für die Demontage außer Betrieb zu nehmen, Zuluftdruck und pneumatische Hilfsenergie abstellen und verriegeln.

9.2 Stellungsregler demonstrieren

4. Leitungen für Zuluftdruck und pneumatische Hilfsenergie abklemmen.
5. Zum Demontieren die Befestigungsschraube des Stellungsreglers lösen.

9.3 Entsorgen



SAMSON ist in Deutschland registrierter Hersteller bei der stiftung elektro-altgeräte register (stiftung ear), WEEE-Reg.-Nr.: DE 62194439

- Bei der Entsorgung lokale, nationale und internationale Vorschriften beachten.
- Alte Bauteile, Schmiermittel und Gefahrenstoffe nicht dem Hausmüll zuführen.

Tipp

SAMSON kann auf Kundenwunsch einen Dienstleister mit Zerlegung und Recycling beauftragen.

10 Anhang

10.1 Service

Für Instandhaltungs- und Reparaturarbeiten sowie bei Auftreten von Funktionsstörungen oder Defekten kann der After Sales Service von SAMSON zur Unterstützung hinzugezogen werden.

E-Mail

Der After Sales Service ist über folgende E-Mail-Adresse erreichbar:

aftersalesservice@samsongroup.com

Adressen der SAMSON AG und deren Tochtergesellschaften

Die Adressen der SAMSON AG und deren Tochtergesellschaften sowie von Vertretungen und Servicestellen stehen im Internet unter www.samsongroup.com oder in einem SAMSON-Produktkatalog zur Verfügung.

Notwendige Angaben

Bei Rückfragen und zur Fehlerdiagnose folgende Informationen angeben:

- Auftrags- und Positionsnummer
- Typ, Seriennummer, Geräteausführung

EB 8359-1



SAMSON AKTIENGESELLSCHAFT
Weismüllerstraße 3 · 60314 Frankfurt am Main
Telefon: +49 69 4009-0 · Telefax: +49 69 4009-1507
E-Mail: samson@samson.de · Internet: www.samson.de