

EINBAU- UND BEDIENUNGSANLEITUNG



EB 8484-3

Originalanleitung



Intelligenter Stellungsregler TROVIS 3730-3 (HART®)

Firmwareversion 2.00.15

CE EAC Ex
certified

Ausgabe Dezember 2023

Hinweise zur vorliegenden Einbau- und Bedienungsanleitung

Diese Einbau- und Bedienungsanleitung (EB) leitet zur sicheren Montage und Bedienung an. Die Hinweise und Anweisungen dieser EB sind verbindlich für den Umgang mit SAMSON-Geräten. Die bildlichen Darstellungen und Illustrationen in dieser EB sind beispielhaft und daher als Prinzipdarstellungen aufzufassen.

- Für die sichere und sachgerechte Anwendung diese EB vor Gebrauch sorgfältig lesen und für späteres Nachschlagen aufbewahren.
- Bei Fragen, die über den Inhalt dieser EB hinausgehen, After Sales Service von SAMSON kontaktieren (aftersaleservice@samsongroup.com).



Gerätebezogene Dokumente, wie beispielsweise die Einbau- und Bedienungsanleitungen, stehen im Internet unter www.samsongroup.com > **Downloads > Dokumentation** zur Verfügung.

Hinweise und ihre Bedeutung

GEFAHR

Gefährliche Situationen, die zum Tod oder zu schweren Verletzungen führen

WARNUNG

Situationen, die zum Tod oder zu schweren Verletzungen führen können

HINWEIS

Sachschäden und Fehlfunktionen

Info

Informative Erläuterungen

Tipp

Praktische Empfehlungen

1	Sicherheitshinweise und Schutzmaßnahmen	1-1
1.1	Hinweise zu möglichen schweren Personenschäden	1-4
1.2	Hinweise zu möglichen Personenschäden	1-4
1.3	Hinweise zu möglichen Sachschäden	1-5
1.4	Gesonderte Hinweise zum Explosionsschutz	1-6
1.5	Warnhinweise am Gerät	1-7
2	Kennzeichnungen am Gerät.....	2-1
2.1	Typenschild.....	2-1
2.2	Optionen.....	2-1
2.3	Firmwareversionen.....	2-2
2.4	Artikelcode.....	2-2
3	Aufbau und Wirkungsweise.....	3-1
3.1	Zusatzausstattung	3-1
3.1.1	Optionale Zusatzfunktionen	3-3
3.2	Anbauvarianten.....	3-4
3.3	Konfiguration mit TROVIS-VIEW.....	3-5
3.4	Technische Daten	3-6
3.5	Maße in mm.....	3-13
3.6	Befestigungsebenen nach VDI/VDE 3845 (September 2010).....	3-17
4	Lieferung und innerbetrieblicher Transport.....	4-1
4.1	Lieferung annehmen.....	4-1
4.2	Stellungsregler auspacken.....	4-1
4.3	Stellungsregler transportieren.....	4-1
4.4	Stellungsregler lagern.....	4-1
5	Montage.....	5-1
5.1	Einbaubedingungen	5-1
5.2	Montage vorbereiten	5-2
5.3	Stellungsreglerwelle verdrehen	5-2
5.4	Hebel und Stiftposition einstellen	5-2
5.4.1	Hubtabellen.....	5-4
5.5	Volumendrossel einbauen	5-5
5.6	Stellungsregler anbauen	5-6
5.6.1	Direktanbau	5-6
5.6.2	Anbau nach IEC 60534-6	5-8
5.6.3	Anbau an Mikroventil Typ 3510.....	5-12
5.6.4	Anbau nach VDI/VDE 3847-1.....	5-12
5.6.5	Anbau nach VDI/VDE 3847-2.....	5-19

Inhalt

5.6.6	Anbau nach VDI/VDE 3845.....	5-26
5.6.7	Umkehrverstärker bei doppeltwirkenden Antrieben.....	5-30
5.6.8	Anbau externer Positionssensor.....	5-30
5.6.9	Anbau von Stellungsreglern mit Edelstahl-Gehäuse.....	5-36
5.6.10	Federraumbelüftung bei einfachwirkenden Antrieben.....	5-36
5.7	Pneumatische Anschlüsse herstellen.....	5-37
5.7.1	Pneumatische Hilfsenergie.....	5-38
5.7.2	Stelldruckanschluss.....	5-38
5.7.3	Stelldruckanzeige.....	5-39
5.7.4	Zuluftdruck.....	5-39
5.8	Elektrische Anschlüsse herstellen.....	5-40
5.8.1	Leitungseinführung mit Kabelverschraubung.....	5-41
5.8.2	Elektrische Hilfsenergie.....	5-41
5.8.3	HART®-Kommunikation herstellen.....	5-46
5.8.4	Schaltverstärker nach EN 60947-5-6.....	5-46
5.9	Zubehör.....	5-48
6	Bedienung.....	6-1
6.1	Dreh-/Druckknopf.....	6-1
6.2	Schiebeschalter AIR TO OPEN/AIR TO CLOSE.....	6-2
6.3	Initialisierungstaster (INIT).....	6-2
6.4	Display.....	6-3
6.4.1	Displaysymbole.....	6-4
7	Inbetriebnahme und Konfiguration.....	7-1
7.1	Erstinbetriebnahme.....	7-2
7.2	Inbetriebnahme-Einstellungen.....	7-3
7.3	Konfiguration zum Ändern von Parametern freigeben.....	7-3
7.4	Inbetriebnahme-Menü.....	7-4
7.4.1	Antriebsart einstellen.....	7-4
7.4.2	Sicherheitsstellung festlegen.....	7-4
7.4.3	Stiftposition einstellen.....	7-5
7.4.4	Nennbereich einstellen.....	7-5
7.4.5	Initialisierungsart wählen.....	7-6
7.4.6	Initialisierungsart einstellen.....	7-7
7.5	Stellungsregler initialisieren.....	7-10
7.6	Schaltpunkte einstellen.....	7-11
7.6.1	ZU-Stellung einstellen.....	7-12
7.6.2	AUF-Stellung einstellen.....	7-12

8	Betrieb	8-1
8.1	Leserichtung des Displays ändern.....	8-1
8.2	HART®-Kommunikation.....	8-2
8.2.1	Dynamische HART®-Variablen.....	8-3
8.3	Betriebsart wechseln.....	8-4
8.4	Nullpunktgleich durchführen.....	8-4
8.5	Stellungsregler zurücksetzen (Reset).....	8-5
9	Störungen	9-1
9.1	Notfallmaßnahmen durchführen.....	9-6
10	Instandhaltung	10-1
10.1	Deckfenster reinigen.....	10-2
10.2	Firmware updaten.....	10-2
10.3	Stellungsregler periodisch prüfen.....	10-2
11	Außerbetriebnahme	11-1
12	Demontage	12-1
13	Reparatur	13-1
13.1	Ex-Geräte instand setzen.....	13-1
13.2	Geräte an SAMSON senden.....	13-1
14	Entsorgung	14-1
15	Zertifikate	15-1
16	Anhang A (Konfigurationshinweise)	16-1
16.1	Codeliste.....	16-1
16.1.1	Struktur der Hauptansicht.....	16-1
16.1.2	Menüstruktur und Parameter (Menüansicht).....	16-1
16.2	Kennlinienauswahl.....	16-21
17	Anhang B	17-1
17.1	Service.....	17-1

1 Sicherheitshinweise und Schutzmaßnahmen

Bestimmungsgemäße Verwendung

Der SAMSON-Stellungsregler TROVIS 3730-3 wird an pneumatische Stellventile angebaut und dient der Zuordnung von Ventilstellung und Stellsignal. Das Gerät ist für genau definierte Bedingungen ausgelegt (z. B. Betriebsdruck, Temperatur). Daher muss der Betreiber sicherstellen, dass der Stellungsregler nur dort zum Einsatz kommt, wo die Einsatzbedingungen den technischen Daten entsprechen. Falls der Betreiber den Stellungsregler in anderen Anwendungen oder Umgebungen einsetzen möchte, muss er hierfür Rücksprache mit SAMSON halten.

SAMSON haftet nicht für Schäden, die aus Nichtbeachtung der bestimmungsgemäßen Verwendung resultieren sowie für Schäden, die durch äußere Kräfte oder andere äußere Einwirkungen entstehen.

→ Einsatzgrenzen, -gebiete und -möglichkeiten den technischen Daten entnehmen.

Vernünftigerweise vorhersehbare Fehlanwendung

Für folgende Einsatzgebiete ist der Stellungsregler TROVIS 3730-3 **nicht** geeignet:

- Einsatz außerhalb der durch die technischen Daten und durch die bei Auslegung definierten Grenzen

Ferner entsprechen folgende Tätigkeiten nicht der bestimmungsgemäßen Verwendung:

- Verwendung von Ersatzteilen, die von Dritten stammen
- Ausführung von nichtbeschriebenen Wartungstätigkeiten

Qualifikation des Anwenders

Der Stellungsregler darf nur durch Fachpersonal unter Beachtung anerkannter Regeln der Technik eingebaut, in Betrieb genommen und gewartet werden. Fachpersonal im Sinne dieser Einbau- und Bedienungsanleitung sind Personen, die aufgrund ihrer fachlichen Ausbildung, ihrer Kenntnisse und Erfahrungen sowie der Kenntnis der einschlägigen Normen die ihnen übertragenen Arbeiten beurteilen und mögliche Gefahren erkennen können.

Bei Geräten in explosionsgeschützter Ausführung müssen die Personen eine Ausbildung oder Unterweisung bzw. eine Berechtigung zum Arbeiten an explosionsgeschützten Geräten in explosionsgefährdeten Anlagen haben.

Persönliche Schutzausrüstung

Für den direkten Umgang mit dem Stellungsregler ist keine Schutzausrüstung erforderlich. Bei Montage- und Demontearbeiten kann es sein, dass Arbeiten am angeschlossenen Ventil notwendig sind.

- ➔ Persönliche Schutzausrüstung aus der zugehörigen Ventildokumentation beachten.
- ➔ Weitere Schutzausrüstung beim Anlagenbetreiber erfragen.

Änderungen und sonstige Modifikationen

Änderungen, Umbauten und sonstige Modifikationen des Produkts sind durch SAMSON nicht autorisiert. Sie erfolgen ausschließlich auf eigene Gefahr und können unter anderem zu Sicherheitsrisiken führen sowie dazu, dass das Produkt nicht mehr den für seine Verwendung erforderlichen Voraussetzungen entspricht.

Schutzeinrichtungen

Bei Ausfall der pneumatischen/elektrischen Hilfsenergie entlüftet der Stellungsregler den Antrieb und das Stellventil geht in die vom Antrieb vorgegebene Sicherheitsstellung.

Warnung vor Restgefahren

Der Stellungsregler hat direkten Einfluss auf das Stellventil. Um Personen- oder Sachschäden vorzubeugen, müssen Betreiber und Anwender Gefährdungen, die am Stellventil vom Durchflussmedium und Betriebsdruck sowie vom Stelldruck und von beweglichen Teilen ausgehen können, durch geeignete Maßnahmen verhindern. Dazu müssen Betreiber und Anwender alle Gefahrenhinweise, Warnhinweise und Hinweise dieser Einbau- und Bedienungsanleitung, insbesondere für Einbau, Inbetriebnahme und Instandhaltung, befolgen.

Falls sich durch die Höhe des Zuluftdrucks im pneumatischen Antrieb unzulässige Bewegungen oder Kräfte ergeben, muss der Zuluftdruck durch eine geeignete Reduzierstation begrenzt werden.

Sorgfaltspflicht des Betreibers

Der Betreiber ist für den einwandfreien Betrieb sowie für die Einhaltung der Sicherheitsvorschriften verantwortlich. Der Betreiber ist verpflichtet, dem Anwender diese Einbau- und Bedienungsanleitung zur Verfügung zu stellen und den Anwender in der sachgerechten Bedienung zu unterweisen. Weiterhin muss der Betreiber sicherstellen, dass der Anwender oder Dritte nicht gefährdet werden.

Sorgfaltspflicht des Anwenders

Der Anwender muss mit der vorliegenden Einbau- und Bedienungsanleitung vertraut sein und sich an die darin aufgeführten Gefahrenhinweise, Warnhinweise und Hinweise halten. Darüber hinaus muss der Anwender mit den geltenden Vorschriften bezüglich Arbeitssicherheit und Unfallverhütung vertraut sein und diese einhalten.

Mitgeltende Normen und Richtlinien

Das mit der CE-Kennzeichnung versehene Gerät erfüllt die Anforderungen der nachfolgenden Richtlinien:

- TROVIS 3730-3: 2011/65/EU, 2014/30/EU
- TROVIS 3730-3-110/-510/-810/-850: 2011/65/EU, 2014/30/EU, 2014/34/EU

Das mit der EAC-Kennzeichnung versehene Gerät erfüllt die Anforderungen der nachfolgenden Richtlinien:

- TROVIS 3730-3: TR CU 020/2011 und TR CU 012/2011 mit den angewendeten GOST-Normen:
 - GOCT 31610.0-2014 (IEC 60079-0:2011)
 - GOCT 31610.11-2014 (IEC 60079-11:2011)
- TROVIS 3730-3-110/-510/-810/-850: TR CU 020/2011

Konformitätserklärungen und EAC-Zertifikate im Detail, vgl. Kap. „Zertifikate“.

Mitgeltende Dokumente

Folgende Dokumente gelten in Ergänzung zu dieser Einbau- und Bedienungsanleitung:

- Bedienungsanleitung für Ventildiagnose: ► EB 8389-3
- Einbau- und Bedienungsanleitungen der Komponenten, an die der Stellungsregler angebaut wurde (Ventil, Antrieb, Stellventilzubehör ...)

1.1 Hinweise zu möglichen schweren Personenschäden

GEFAHR

Lebensgefahr durch Bildung einer explosionsfähigen Atmosphäre!

Unsachgemäßes Installieren, Betreiben oder Warten des Stellungsreglers in explosionsfähiger Atmosphäre kann zur Zündung der Atmosphäre und damit zum Tod führen.

- Bei Montage und Installation in explosionsgefährdeten Bereichen die EN 60079-14, VDE 0165 Teil 1 beachten.
- Installation, Betrieb oder Wartung des Stellungsreglers nur durch Personen durchführen lassen, die eine Ausbildung oder Unterweisung bzw. eine Berechtigung zum Arbeiten an explosionsgeschützten Geräten in explosionsgefährdeten Anlagen haben.

1.2 Hinweise zu möglichen Personenschäden

WARNUNG

Verletzungsgefahr durch bewegliche Teile am Ventil!

Während der Initialisierung des Stellungsreglers und des Betriebs durchfährt das Ventil seinen gesamten Hubbereich. Das Hineingreifen kann zu Quetschungen führen.

- Während der Initialisierung nicht in das Ventiljoch greifen und bewegliche Teile des Ventils nicht berühren.

Aufhebung der Eigensicherheit bei eigensicheren Geräten!

Bei jedem Betrieb des Stellungsreglers, auch wenn er außerhalb der Anlage erfolgt (z. B. bei Wartung, Kalibrierung und Arbeiten am Gerät), muss sichergestellt sein, dass die Bedingungen für eigensichere Stromkreise eingehalten werden.

- Eigensichere Geräte, die in eigensicheren Stromkreisen eingesetzt werden sollen, ausschließlich mit bescheinigten eigensicheren Vorschaltgeräten verbinden.
- Eigensichere Geräte, die mit nicht bescheinigten eigensicheren Vorschaltgeräten verbunden wurden, nicht wieder in eigensicheren Stromkreisen betreiben.
- Zulässige in der EG-Baumusterprüfbescheinigung angegebene elektrische Höchstwerte (U_i bzw. U_0 , I_i bzw. I_0 , P_i bzw. P_0 , C_i bzw. C_0 und L_i bzw. L_0) für die Zusammenschaltung der eigensicheren elektrischen Betriebsmittel nicht überschreiten.

Unvermittelt auftretendes lautes Geräusch beim Entlüften des pneumatischen Antriebs!

Der am Stellventil angebaute Stellungsregler kann ein Entlüften des pneumatischen Antriebs bewirken. Beim Entlüften kann ein hoher Schalldruckpegel erzeugt werden. In der Folge können Hörschäden auftreten.

- Bei Arbeiten in Ventilnähe Gehörschutz tragen.

1.3 Hinweise zu möglichen Sachschäden

HINWEIS

Beschädigung des Stellungsreglers durch unzulässige Einbaulage!

- Stellungsregler nicht mit der Rückseite nach oben montieren.
- Abluftöffnung bauseits nicht verschließen oder drosseln.

Beschädigung des Stellungsreglers durch unzulässige elektrische Versorgung!

Die elektrische Hilfsenergie für den Stellungsregler muss über eine Stromquelle zur Verfügung gestellt werden.

- Nur Stromquelle, keine Spannungsquelle verwenden.

Beschädigung des Stellungsreglers und Fehlfunktion durch falsche Klemmenbelegung!

Die einwandfreie Funktion des Stellungsreglers erfordert die Einhaltung der vorgegebenen Klemmenbelegungen.

- Elektrische Anschlüsse an Stellungsregler gemäß Klemmenbelegung vornehmen.

Fehlfunktion durch fehlende Initialisierung!

Durch die Initialisierung wird der Stellungsregler mit der Anbausituation abgeglichen. Erst nach erfolgreich durchgeführter Initialisierung ist der Stellungsregler betriebsbereit.

- Stellungsregler bei der Erstinbetriebnahme initialisieren.
- Stellungsregler nach Änderung der Anbausituation initialisieren.

Beschädigung des Stellungsreglers durch unzulässiges Erden elektrischer Schweißgeräte!

- Elektrische Schweißgeräte nicht in der Nähe des Stellungsreglers erden.

1.4 Gesonderte Hinweise zum Explosionsschutz

Wird das Betriebsmittel in einem Teil, von dem der Explosionsschutz abhängt, in Stand gesetzt, so darf dieser erst wieder in Betrieb genommen werden, wenn ein Sachverständiger das Betriebsmittel gemäß den Anforderungen des Explosionsschutzes überprüft hat, darüber eine Bescheinigung ausgestellt oder das Betriebsmittel mit seinem Prüfzeichen versehen hat. Die Prüfung durch den Sachverständigen kann entfallen, wenn das Betriebsmittel vor der erneuten Inbetriebnahme vom Hersteller einer Stückprüfung unterzogen wird und die erfolgreiche Stückprüfung durch das Anbringen eines Prüfzeichens auf dem Betriebsmittel bestätigt wurde. Der Austausch von Ex-Komponenten darf nur mit original stückgeprüften Komponenten des Herstellers erfolgen.

Geräte, die außerhalb explosionsgefährdeter Bereiche betriebsmäßig eingesetzt wurden und künftig innerhalb explosionsgefährdeter Bereiche eingesetzt werden sollen, unterliegen den Bestimmungen für instandgesetzte Geräte. Sie sind vor dem Einsatz innerhalb explosionsgefährdeter Bereiche entsprechend den Bedingungen, die für die „Instandsetzung von Ex-Geräten“ gelten, einer Überprüfung zu unterziehen.

Hinweise zur Wartung, Kalibrierung und Arbeiten am Betriebsmittel

- Das Zusammenschalten mit eigensicheren Stromkreisen zur Prüfung, Kalibrierung und Einstellung innerhalb und außerhalb explosionsgefährdeter Bereiche nur mit eigensicheren Strom- und Spannungsgebern und Messinstrumenten durchführen!
- Die in den Zulassungen angegebenen Höchstwerte der eigensicheren Stromkreise einhalten!


Geräte in Zündschutzart Ex nA

- Geräte mit der Zündschutzart Ex nA (nichtfunkende Betriebsmittel) nur bei der Installation, Wartung und Reparatur verbinden, trennen oder unter Spannung schalten.
- Zertifizierte Kabel- und Leitungseinführungen sowie Verschlussstopfen in der erforderlichen Zündschutzart und IP-Schutzart $\geq 6X$, die für den zertifizierten Temperaturbereich geeignet sind, verwenden.
- Den Anschluss des Signalkreises mittels Schraubklemmen (Klemmen 11/12) für elektrische Leiter mit einem Leitungsquerschnitt von 0,2 bis 2,5 mm² vornehmen. Das Spannmoment beträgt 0,5 bis 0,6 Nm.

Geräte in Zündschutzart Ex t

- Geräte mit der Zündschutzart Ex t (Schutz durch Gehäuse) nur bei der Installation, Wartung und Reparatur verbinden, trennen oder unter Spannung schalten.
- Beim Arbeiten am Gerät während des Betriebs in staubexplosionsgefährdeten Bereichen beachten, dass das Öffnen des Gehäusedeckels zum Aufheben des Explosionsschutzes führen kann.
- Zertifizierte Kabel- und Leitungseinführungen sowie Verschlussstopfen in der erforderlichen Zündschutzart und IP-Schutzart $\geq 6X$, die für den zertifizierten Temperaturbereich geeignet sind, verwenden.
- Zum Anschluss des Signalkreises Schraubklemmen (Klemmen 11/12) für elektrische Leiter mit einem Leitungsquerschnitt von 0,2 bis 2,5 mm² verwenden. Das Spannmoment beträgt 0,5 bis 0,6 Nm.

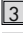

1.5 Warnhinweise am Gerät

Darstellung Warnhinweis	Bedeutung Warnhinweis
	Warnung vor unvermittelt auftretendem lauten Geräusch Der am Stellventil angebaute Stellungsregler kann ein Entlüften des pneumatischen Antriebs bewirken. Beim Entlüften kann ein hoher Schalldruckpegel erzeugt werden. In der Folge können Hörschäden auftreten.

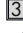

2 Kennzeichnungen am Gerät

2.1 Typenschild

Ex-Ausführung

SAMSON TROVIS 3730-3		13
HART® Positioner		
Supply	1	14
Input	2	
 Pressure sensor		
	4	
 * See EU Type Exam. Certificate for further values		
	5	
Firmware	7	Hardware
	8	Date
Mat.	10	S/N
	11	
Model	12	
SAMSON AG D-60314 Frankfurt		Made in Germany

Nicht-Ex-Ausführung


SAMSON TROVIS 3730-3		13
HART® Positioner		
Supply	1	14
Input	2	
 Pressure sensor		
 See technical data for ambient temperature		
SAM	6	HV
	8	FV
	7	
Mat.	10	Date
	9	
S/N	11	
Model	12	
SAMSON AG D-60314 Frankfurt		Made in Germany

- 1 Zuluftdruck
- 2 Signalbereich
- 3 Drucksensor ja/nein
- 4 Zündschutzart bei Ex-Geräte
- 5 Temperaturgrenzen für Ex-Geräten
- 6 Schlüssel für NE 53 (interne Angabe)
- 7 Firmwareversion

- 8 Hardwareversion
- 9 Herstelldatum
- 10 Materialnummer
- 11 Seriennummer
- 12 Model-Nr.
- 13 Zulassungen (CE, EAC, UKCA usw.)
- 14 DataMatrix-Code (elektronisches Typenschild)

2.2 Optionen

Ist der Stellungsregler TROVIS 3730-3 mit Optionen ausgerüstet, befindet sich auf dem Gerät ein kennzeichnendes Schild:

SAMSON TROVIS 3730 Module		
	1	
Model	2	
Serial no.	3	

- 1 Funktion der Option
- 2 Model-Nr.
- 3 Seriennummer

Kennzeichnungen am Gerät

2.3 Firmwareversionen

Änderungen der Stellungsregler-Firmware gegenüber Vorgängerversion	
alt	neu
2.00.11	2.00.13
	Optimierung des Initialisierungslaufs
2.00.13	2.00.15
	Interne Änderungen

2.4 Artikelcode

Stellungsregler	TROVIS 3730-3-	x	x	0	x	x	x	x	0	x	x	0	x	x	x	x	x	x	x	x	x	x	x	x		
mit LCD, Autotune, HART [®] -Kommunikation																										
Ex-Schutz																										
ohne																										

ATEX	II 2G Ex ia IIC T4/T6 Gb	1	1	0																						
	II 2D Ex ia IIIC T85°C Db	5	1	0																						
	II 2D Ex tb IIIC T85°C Db	8	1	0																						
	II 3G Ex ec IIC T4/T6 Gc	8	5	0																						
	II 2D Ex tb IIC T85°C Db	8	5	0																						

IECEX	Ex ia IIC T4/T6 Gb	1	1	1																						
	Ex ia IIIC T85°C Db	5	1	1																						
	Ex tb IIIC T85°C Db	8	1	1																						
	Ex ec IIC T4/T6 Dc	8	5	1																						
	Ex ec IIC T6 Gc	1	1	1																						

CCC Ex	Ex ia IIC T4/T6 Gb	1	1	2																						
	Ex ia IIIC T85 °C Db	5	1	2																						
	Ex tb IIIC T85 °C Db	8	1	2																						

CCoE	Ex ia IIC T4/T6 Gb	1	1	1																						

EAC Ex	1Ex ia IIC T6...T4 Gb X	1	1	3																						
	Ex ia IIIC T85 °C Db X																									

Stellungsregler	TROVIS 3730- x x x 0 x x x x x 0 x x 0 x x x x x x x x x x																			
FM	IS Class I, II, III, Div. 1, Gr. A,B,C,D,E,F,G; T4/T6 Ex ia IIC T4/T6 Gb NI Class I, II, III Div. 2, Gr. A,B,C,D,F,G; T4/T6	1 3 0																		
	IS Class I, II, III, Div. 1, Gr. A,B,C,D,E,F,G; T4/T6 IS Class I, Zone 1, AEx ia IIC T4/6 Gb NI Class I, II, III Div. 2, Gr. A,B,C,D,F,G; T4/T6	1 3 0																		
INMETRO	Ex ia IIC T4/T6 Gb Ex ia IIIC T85°C Db	1 1 5																		
	Ex Ib IIIC T85°C Db	5 1 5																		1
	Ex ec IIC T4/T6 Gc Ex Ib IIIC T85°C Db	8 1 5																		1
	Ex ec IIC T4/T6 Gc	8 5 5																		
KCS-Korea	Ex ia IIC T6/T4	1 1 4																		
NEPSI	Ex ia IIC T4/T6 Gb Ex ia IIIC T85°C Db	1 1 2																		
	Ex Ib IIIC T85°C Db	5 1 2																		
	II 2G Ex ia IIC T4/T6 Gb II 2D Ex ia IIIC T85 °C Db	1 1 6																		
TR CMU 1055	II 2D Ex Ib IIIC T85 °C Db	5 1 6																		1
	II 3G Ex nA IIC T4/T6 Gc II 2D Ex Ib IIIC T85 °C Db	8 1 6																		1
	II 3G Ex nA IIC T4/T6 Gc	8 5 6																		1
Option A																				
ohne	0																			
Stellungsmelder 4 bis 20 mA	1																			
Binäreingang 24 V DC	2																			
Option B																				
ohne	0																			
Binäreingang 24 V DC	2																			
Zwangsentlüftung	3																			

Kennzeichnungen am Gerät

Stellungsregler	TROVIS 3730-3- x x x 0 x x x x x 0 x x 0 x x x x x x x x x x															
Option C																
ohne	0															
2x Software Grenzkontakte + Binärausgang (SPS)	1															
2x Software Grenzkontakte + Binärausgang (NAMUR) ¹⁾	2															
2x Induktive Grenzkontakte + Binärausgang (NAMUR); -50 bis +85 °C	4															
Option D																
ohne	0															
Externer Wegsensor mit Flanschkupplung M12 x 1; mit 10 m Verbindungskabel	1															
vorbereitet für externen Wegsensor mit Flanschkupplung M12 x 1	2															
Feldbarriere																
ohne	0															
vorbereitet für Feldbarriere Typ 3770	3															
Abschaltverhalten																
3,8 mA								0								
Elektrischer Anschluss																
2x M20 x 1,5 (1x Kabelverschraubung, 1x Blindstopfen)									1							
Gehäusewerkstoff																
Standard Aluminium EN AC-44300DF									0							
Edelstahl 1.4408									1							
Gerätedeckel																
Mit rundem Sichtfenster										1						
Geschlossen (ohne Sichtfenster)										2						
Gehäuseausführung																
Standard										0	0					
Mit zusätzlicher Entlüftungsbohrung und VDI/VDE-3847-Adapter, ohne Hubabgriffsteile										2	0					
Mit zusätzlicher Entlüftungsbohrung										2	1					
Sicherheitszulassung																
SIL												1				

Stellungsregler	TROVIS 3730-3- x x x 0 x x x x x 0 x x 0 x x x x x x x x x x				
Typzulassung für Schiffsanwendungen					
ohne	0				
Bureau Veritas	1				
DNV GL	2				
ABS – American Bureau of Shipping	3				
Lloyd's Register	5				
Zulässige Umgebungstemperatur					
Standard: -20 bis +85 °C	0				
-40 bis +85 °C, Metall-Kabelverschraubung	1				
-55 bis +85 °C, Tieftemperaturausführung mit Metall-Kabelverschraubung	2				
Hardwareversion					
HV 01.00.00		9	9		
Firmwareversion					
SV 02.00.15				9	7

¹⁾ Nur bei Ausführungen mit Ex-Schutz

3 Aufbau und Wirkungsweise

→ Vgl. Bild 3-1

Der elektropneumatische Stellungsregler TROVIS 3730-3 wird an pneumatische Stellventile angebaut und dient der Zuordnung von Ventilstellung (Regelgröße x) und Stellsignal (Sollwert w). Dabei wird das von einer Regel- oder Steuereinrichtung kommende elektrische Stellsignal mit dem Hub/Drehwinkel des Stellventils verglichen und ein Stelldruck angesteuert.

Der Stellungsregler besteht im Wesentlichen aus einem berührungslosen Wegaufnehmer-system (2), einer Pneumatik und der Elektronik mit Mikrocontroller (4). Die Ventilstellung wird als Hub oder Drehwinkel auf den Abtasthebel und darüber auf den Wegaufnehmer (2) übertragen und dem Mikrocontroller (4) zugeführt. Der im Controller enthaltene PID-Algorithmus vergleicht den Istwert des Wegaufnehmers (2) mit dem von der Regeleinrichtung kommenden Gleichstromstellsignal von 4 bis 20 mA, nachdem dieses vom AD-Wandler (3) umgeformt wurde.

Bei einer Regeldifferenz wird die Ansteuerung des i/p-Wandlers (7) so verändert, dass der Antrieb des Stellventils (1) über den nachgeschalteten Luftleistungsverstärker (6) entsprechend be- oder entlüftet wird. Dies bewirkt, dass der Drosselkörper (z. B. der Kegel) des Stellventils eine dem Sollwert entsprechende Stellung einnimmt.

Die Bedienung des Stellungsreglers erfolgt über einen Dreh-/Druckknopf (10) mit Menüführung, die im Klartext-Display (11) angezeigt wird.

Die erweiterte Ventildiagnose EXPERTplus ist in den Stellungsregler integriert. Sie bietet Informationen über das Stellventil und den Stellungsregler und generiert Diagnose- und Statusmeldungen, die im Fehlerfall eine schnelle Ursachendetektion ermöglichen.

3.1 Zusatzausstattung

Volumendrossel

Durch eine Volumendrossel wird die Luftlieferung an die Größe des Antriebs angepasst.

Die Volumendrossel steht in Form einer Einschraubdrossel zur Verfügung und wird in den Stelldruckausgang des Stellungsreglers (bzw. des Manometerhalters oder der Anschlussplatte) geschraubt.

- SAMSON empfiehlt die Verwendung einer Volumendrossel
 - bei Hubantrieben mit einer Laufzeit < 1 s (z. B. mit einer Antriebsfläche < 240 cm²),
 - bei Schwenkantrieben mit weniger als 300 cm³ Volumen.
- Bei Antrieben mit einer Laufzeit ≥ 1 s ist eine Drosselung des Volumenstroms nicht notwendig.

Aufbau und Wirkungsweise

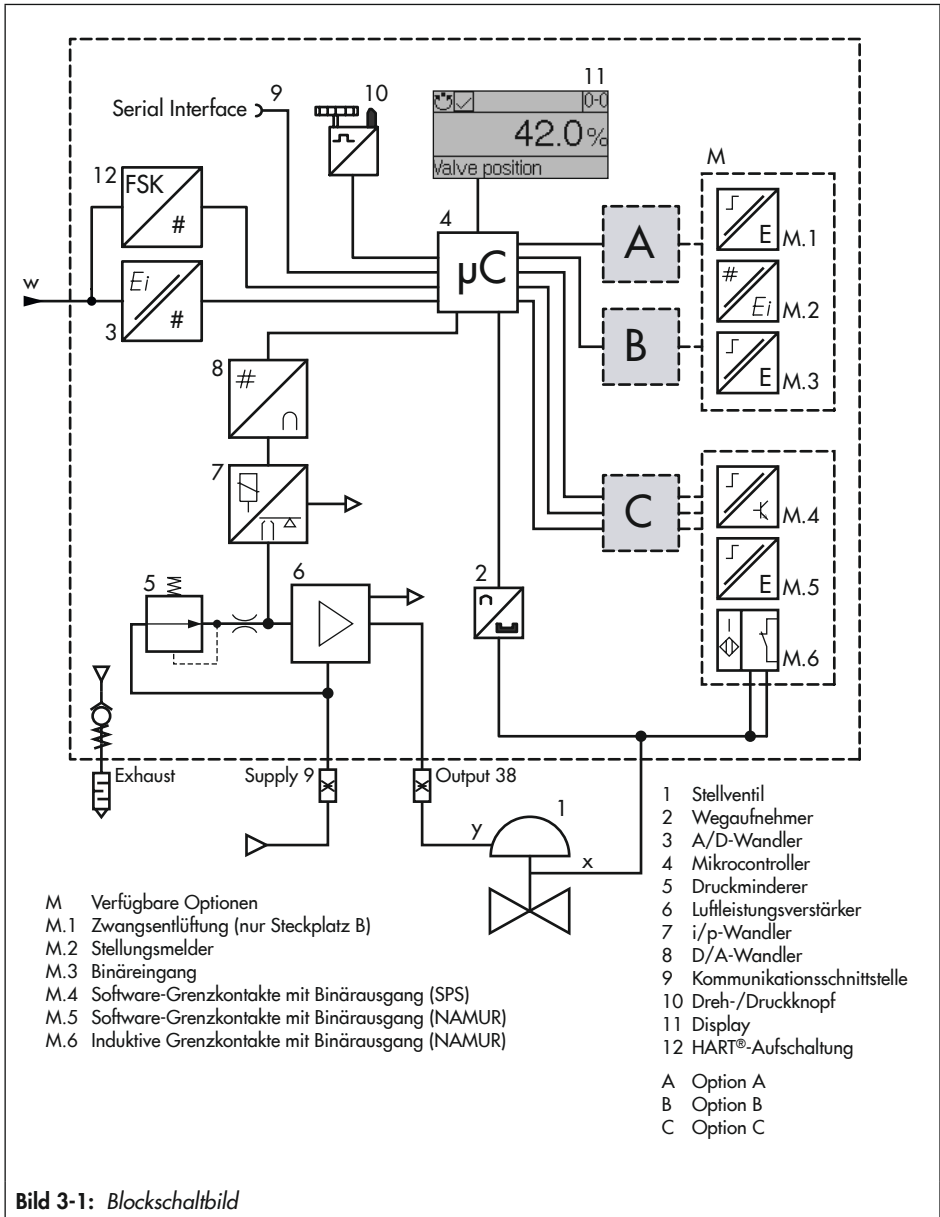


Bild 3-1: Blockschaltbild

3.1.1 Optionale Zusatzfunktionen

i Info

Optionale Zusatzfunktionen müssen bei der Bestellung ausgewählt werden und sind dann bei Auslieferung in den Stellungsregler integriert. Einbau, Austausch oder Nachrüsten der Optionen erfolgt ausschließlich durch den After Sales Service von SAMSON.

Induktive Grenzkontakte

Induktive Schlitzsensoren melden an die Regel- und Steuereinrichtung, wenn das Ventil einen von zwei einstellbaren Grenzwerten erreicht hat. Sie werden durch einstellbare Steuerfahnen betätigt. Für den Betrieb der induktiven Grenzkontakte sind in den Ausgangsstromkreis Schaltverstärker einzuschalten.

Software-Grenzkontakte

Die Software-Grenzkontakte melden, wenn das Ventil einen von zwei einstellbaren Grenzwerten anfährt:

- bei Unterschreiten von Grenzwert 1
- bei Überschreiten von Grenzwert 2

Folgende Ausführungen stehen zur Verfügung:

- Anschluss einer SPS nach DIN EN 61131-2, $P_{\max} = 400 \text{ mW}$
- Anschluss an NAMUR-Schaltverstärker nach EN 60947-5-6

Stellungsmelder

Der Stellungsmelder arbeitet als Zweileiter-Messumformer und gibt das über den Mikrocontroller aufbereitete Wegaufnehmersignal als 4-bis-20-mA-Signal aus. Diese Meldung erfolgt unabhängig vom Eingangssignal des Stellungsreglers. Ferner bietet der Stellungsmelder die Möglichkeit, eine Stellungsreglerstörung über einen Meldestrom von $<2,4 \text{ mA}$ oder $>21,6 \text{ mA}$ zu signalisieren.

Zwangsentlüftung

Wird eine Spannung von 11 V an den Klemmen unterschritten, be- oder entlüftet der pneumatische Ausgang des Stellungsreglers. Diese geschieht unabhängig vom Sollwert. Eine Spannung $>15 \text{ V}$ hält die Zwangsentlüftung sicher im inaktiven Zustand.

Binäreingang

Der Binäreingang kann potentialfrei oder potentialgebunden (0 bis 24 V) sein und ist konfigurierbar. Folgende Funktionen stehen zur Verfügung:

- **Schaltzustand:** Der Schaltzustand des Binäreingangs wird protokolliert.
- **Vor-Ort-Schreibschutz:** Nach der ersten Initialisierung kann ein Vor-Ort-Schreibschutz gesetzt werden. Solange der Binäreingang aktiv ist, können am Stellungsregler keine Einstellungen geändert werden. Es kann keine neue Initialisierung gestartet werden.

- **PST (Sprungantworttest):** Testfunktion, die die Beweglichkeit überprüft und das dynamische Stellverhalten bewertet (PST: Teilhubtest/FST: Vollhubtest).
 - **PST starten:** Sprungantworttest in einem einstellbaren Bereich durchführen.
 - **FST starten:** Sprungantworttest über den gesamten Hubbereich nach konfigurierbaren Vorgaben durchführen.
- **Festwert anfahren:** Ventil in eine definierte Stellung (Ventilposition in %) fahren.

Des Weiteren kann ein Binäreingang deaktiviert werden.

Binärausgang

Ein Störmeldeausgang signalisiert eine Störung zur Leitwarte. Folgende Ausführungen stehen zur Verfügung:

- Anschluss einer SPS nach DIN EN 61131-2, $P_{\max} = 400 \text{ mW}$
- Anschluss an NAMUR-Schaltverstärker nach EN 60947-5-6

3.2 Anbauvarianten

Der Stellungsregler TROVIS 3730-3 ist mit dem entsprechenden Zubehör für die folgenden Anbauvarianten geeignet, vgl. Kap. „Montage“:

- **Direktanbau an Antriebe Typ 3277**
Der Stellungsregler wird am Joch montiert, der Stelldruck wird über einen Verbindungsblock auf den Antrieb geführt, bei Sicherheitsstellung „Antriebsstange ausfahrend“ intern über eine Bohrung im Ventiljoch und bei „Antriebsstange einfahrend“ durch eine externe Stelldruckleitung.
- **Anbau an Antriebe nach IEC 60534-6:**
Der Stellungsregler wird über einen NAMUR-Winkel am Stellventil angebaut.
- **Anbau nach VDI/VDE 3847-1/-2:**
Der Anbau nach VDI/VDE 3847-1/-2 mit entsprechendem Zubehör ermöglicht einen schnellen Stellungsreglerwechsel im laufenden Betrieb.
- **Anbau an Mikroventil Typ 3510**
Der Stellungsregler wird über einen Winkel am Rahmen des Ventils angebaut.
- **Anbau an Schwenkantriebe nach VDI/VDE 3845:**
Der Stellungsregler wird mit entsprechendem Zubehör am Schwenkantrieb montiert.

3.3 Konfiguration mit TROVIS-VIEW

Die Konfiguration des Stellungsreglers kann mittels SAMSON-Konfigurations- und Bedienoberfläche TROVIS-VIEW (Version 4) erfolgen. Der Stellungsregler wird hierfür mit seiner digitalen Schnittstelle **SAMSON SERIAL INTERFACE (SSP)** über ein Adapterkabel mit der USB-Schnittstelle des PCs verbunden.

TROVIS-VIEW erlaubt eine einfache Parametrierung des Stellungsreglers und die Visualisierung der Prozessparameter im Online-Betrieb.

i Info

TROVIS-VIEW ist eine einheitliche Bediensoftware für verschiedene SAMSON-Geräte, die mit diesem Programm und einem gerätespezifischen Modul konfiguriert und parametrierbar werden können. Das Gerätemodul 3730-3 kann kostenlos im Internet unter ► www.samsongroup.com > SERVICE & SUPPORT > Downloads > TROVIS-VIEW heruntergeladen werden. Weitere Informationen zu TROVIS-VIEW (z. B. Systemvoraussetzungen) sind auf dieser Internetseite und im Typenblatt ► T 6661 aufgeführt.

3.4 Technische Daten

Tabelle 3-1: *Elektropneumatischer Stellungsregler TROVIS 3730-3*

Hub	
einstellbarer Hub bei	Direktanbau an Typ 3277: 3,6 bis 30 mm Anbau nach IEC 60534-6 (NAMUR): 3,6 bis 300 mm Anbau nach VDI/VDE 3847 3,6 bis 300 mm Anbau an Schwenkantriebe: 24 bis 100°
Hubbereich	innerhalb des initialisierten Ventilhubs/Drehwinkels · Einschränkung auf maximal 1/5 möglich.
Sollwert w	
Signalbereich	4 bis 20 mA · Zweileitergerät, verpolsicher · minimale Spanne 4 mA
Zerstörgrenze	40 V, interne Strombegrenzung ca. 40 mA
Mindeststrom	3,75 mA für Anzeige/Betrieb (HART®-Kommunikation und Konfiguration) 3,90 mA für pneumatische Funktion
Bürendspannung	≤9,3 V (entspricht 465 Ω bei 20 mA)
Hilfsenergie	
Zuluft	1,4 bis 7 bar (20 bis 105 psi)
Luftqualität ISO 8573-1	max. Teilchengröße und -dichte: Klasse 4 Ölgehalt: Klasse 3 Drucktaupunkt: Klasse 3 oder mindestens 10 K unter der niedrigsten zu erwartenden Umgebungstemperatur
Hysterese	≤0,3 %
Ansprechempfindlichkeit	≤0,1 %
Kennlinie	linear/gleichprozentig/gleichprozentig invers/SAMSON-Stellklappe
Laufzeit	Belüften und Entlüften getrennt bis 240 s über Software einstellbar.
Bewegungsrichtung	umkehrbar
Luftverbrauch, stationär	zuluftunabhängig, ca. 65 l _n /h
Luftlieferung (bei Δp = 6 bar)	
Antrieb Belüften	8,5 m _n ³ /h · bei Δp = 1,4 bar: 3,0 m _n ³ /h · K _{Vmax} (20 °C) = 0,09
Antrieb Entlüften	14,0 m _n ³ /h · bei Δp = 1,4 bar: 4,5 m _n ³ /h · K _{Vmax} (20 °C) = 0,15

Umweltbedingungen und zulässige Temperaturen	
Zulässige klimatische Umweltbedingungen nach EN 60721-3	
Lagerung	1K6 (relative Luftfeuchte ≤ 95 %)
Transport	2K4
Betrieb	-20 bis +85°C: alle Ausführungen -40 bis +85°C: mit Kabelverschraubungen Metall -55 bis +85°C: Tieftemperaturausführung mit Kabelverschraubungen Metall Bei Ex-Geräten gelten zusätzlich die Grenzen der Prüfbescheinigung.
Vibrationsfestigkeit	
harmonische Schwingungen (Sinus)	gemäß DIN EN 60068-2-6: 0,15 mm, 10 bis 60 Hz; 20 m/s ² , 60 bis 500 Hz je Achse 0,75 mm, 10 bis 60 Hz; 100 m/s ² , 60 bis 500 Hz je Achse
Dauerschocken (Halbsinus)	gemäß DIN EN 60068-2-29: 150 m/s ² , 6 ms; 4000 Schocks je Achse
Rauschen	gemäß DIN EN 60068-2-64: 10 bis 200 Hz: 1 (m/s ²) ² /Hz 200 bis 500 Hz: 0,3 (m/s ²) ² /Hz 4 h/Achse
empfohlener Dauer-einsatz	≤ 20 m/s ²
Einflüsse	
Temperatur	$\leq 0,15$ %/10 K
Hilfsenergie	keine
Anforderungen	
EMV	Anforderungen nach EN 61000-6-2, EN 61000-6-3, EN 61326-1 und NE 21 werden erfüllt.
Schutzart	IP 66/NEMA 4X
Elektrische Anschlüsse	
Kabelverschraubungen	1 Kabelverschraubung M20 x 1,5 für Klemmbereich 6 bis 12 mm Zweite Gewindebohrung M20 x 1,5 zusätzlich vorhanden
Klemmen	Schraubklemmen für Drahtquerschnitte von 0,2 bis 2,5 mm ²
Explosionsschutz	
ATEX, IECEx, ...	vgl. Tabelle 3-3

Aufbau und Wirkungsweise

Werkstoffe	
Gehäuse und Deckel	Aluminium-Druckguss EN AC-ALSi12(Fe) (EN AC-44300) nach DIN EN 1706 · chromatiert und pulverlackbeschichtet · Sonderausführung Edelstahl 1.4408
Sichtscheibe	Makrolon® 2807
Kabelverschraubungen	Polyamid, Messing vernickelt, Edelstahl 1.4305
sonstige außenliegende Teile	Edelstahl 1.4571 und 1.4301
Kommunikation	
	TROVIS VIEW mit SSP/HART® Revision 7
Gewicht	
	Aluminium-Gehäuse: ca. 1,0 kg · Edelstahl-Gehäuse: ca. 2,2 kg


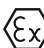
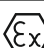
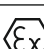
Tabelle 3-2: Optionale Zusatzfunktionen

Stellungsmelder		
Ausführung	Zweileiter, galvanisch getrennt, verpolsicher, Wirkrichtung umkehrbar	
Hilfsenergie	10 bis 30 V DC	
Ausgangssignal	4 bis 20 mA	
Fehlersignalisierung	2,4 oder 21,6 mA	
Ruhestrom	1,4 mA	
Zerstörgrenze	38 V DC · 30 V AC	
Software-Grenzkontakte	NAMUR	SPS
Ausführung	galvanisch getrennt, verpolsicher, Schaltausgang nach EN 60947-5-6	galvanisch getrennt, verpolsicher, Binäreingang einer SPS nach EN 61131-2, $P_{\max} = 400 \text{ mW}$
Signalzustand	$\leq 1,0 \text{ mA}$ (sperrend)	$R = 10 \text{ k}\Omega$ (sperrend)
	$\geq 2,2 \text{ mA}$ (leitend)	$R = 348 \Omega$ (leitend)
Zerstörgrenze	32 V DC / 24 V AC	32 V DC / 50 mA
Binärausgang	NAMUR	SPS
Ausführung	galvanisch getrennt, verpolsicher, Schaltausgang nach EN 60947-5-6	galvanisch getrennt, verpolsicher, Binäreingang einer SPS nach EN 61131-2, $P_{\max} = 400 \text{ mW}$
Signalzustand	$\leq 1,0 \text{ mA}$ (sperrend)	$R = 10 \text{ k}\Omega$ (sperrend)
	$\geq 2,2 \text{ mA}$ (leitend)	$R = 348 \Omega$ (leitend)
Zerstörgrenze	32 V DC / 24 V AC	32 V DC / 50 mA

Induktive Grenzkontakte		
Ausführung	zum Anschluss an Schaltverstärker nach EN 60947-5-6, Schlitzinitiatoren Typ SJ2-SN, verpolsicher	
Messplatte nicht erfasst	≥ 3 mA	
Messplatte erfasst	≤ 1 mA	
Zerstörgrenze	20 V DC	
Zulässige Umgebungstemperatur	-50 bis +85 °C	
Binäreingang (Schaltverhalten über Software TROVIS-VIEW konfigurierbar)		
Schaltverhalten „aktiv“ (Voreinstellung)		
Anschluss	für externen Schalter (potentialfreier Kontakt) oder Relaiskontakte	
Leerlaufspannung	max. 10 V (bei geöffnetem Kontakt)	
Stromaufnahme	max. 100 mA (gepulst bei geschlossenem Kontakt)	
Kontakt	geschlossen: $R < 20 \Omega$; geöffnet: $R > 400 \Omega$	
Schaltverhalten „passiv“		
Anschluss	für extern angelegte Gleichspannung, verpolungssicher	
Spannungseingang	0 bis 30 V	
Zerstörgrenze	40 V DC	
Stromaufnahme	3,7 mA bei 24 V	
Schaltspannung	geschlossen: < 1 V; geöffnet: > 6 V	
Zwangsentlüftung		
Ausführung	galvanisch getrennt, verpolsicher	
Spannungseingang	0 bis 24 V DC	
Eingangswiderstand	≥ 7 k Ω	
Signalzustand	aktiv	$U_e < 11$ V
	inaktiv	$U_e > 15$ V
Zerstörgrenze	38 V DC / 30 V AC	

Aufbau und Wirkungsweise

Tabelle 3-3: Zusammenstellung der erteilten Ex-Zulassungen

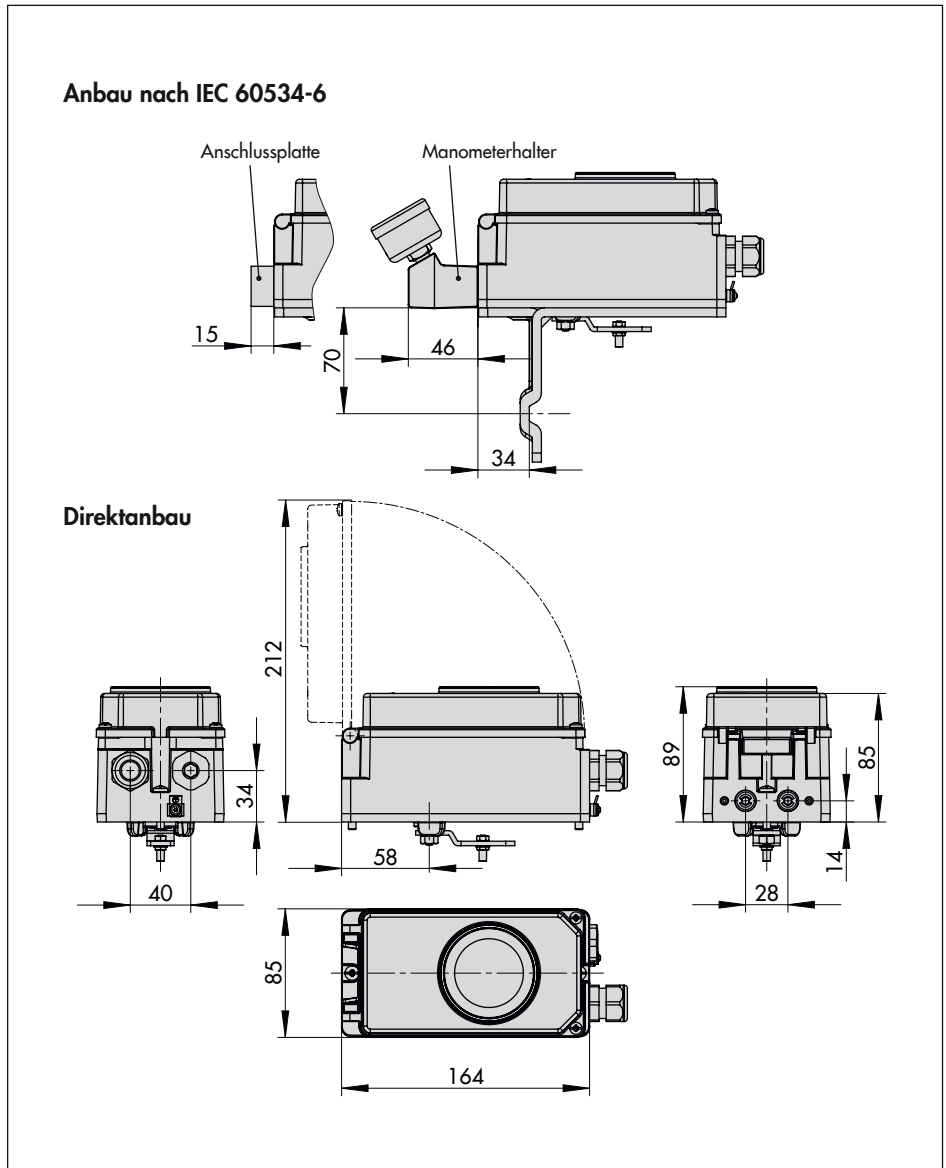
	Zulassung		Zündschutzart/ Bemerkungen
TROWIS 3730-3-	-110	 EU-Baumusterprüfbescheinigung Nummer BVS 18 ATEX E 044 X Datum 2023-05-11	II 2G Ex ia IIC T4/T6 Gb II 2D Ex ia IIIC T85°C Db
	-510	 EU-Baumusterprüfbescheinigung Nummer BVS 18 ATEX E 044 X Datum 2023-05-11	II 2D Ex tb IIIC T85°C Db
	-810	 EU-Baumusterprüfbescheinigung Nummer BVS 18 ATEX E 044 X Datum 2023-05-11	II 3G Ex ec IIC T4/T6 Gc II 2D Ex tb IIC T85°C Db
	-850	 Konformitätsaussage Nummer BVS 18 ATEX E 045 Datum 2023-05-11	II 3G Ex ec IIC T4/T6 Gc
	-111	IECEx Nummer IECEx BVS 18.0035X Datum 2023-05-26	Ex ia IIC T4/T6 Gb Ex ia IIIC T85°C Db
	-511	IECEx Nummer IECEx BVS 18.0035X Datum 2023-05-26	Ex tb IIIC T85°C Db
	-811	IECEx Nummer IECEx BVS 18.0035X Datum 2023-05-26	Ex tb IIIC T85°C Db Ex ec IIC T4/T6 Dc
	-851	IECEx Nummer IECEx BVS 18.0035X Datum 2023-05-26	Ex ec IIC T6 Gc
	-112	CCC Ex Nummer 2020322307001518 Datum 2023-04-29 gültig bis 2025-09-17	Ex ia IIC T4/T6 Gb Ex ia IIIC T85 °C Db
	-512	CCC Ex Nummer 2020322307001518 Datum 2023-04-29 gültig bis 2025-09-17	Ex tb IIIC T85 °C Db
	-111	CCoE Nummer A/P/HQ/MH/104/8013 Datum 2023-12-31 gültig bis 2028-12-31	Ex ia IIC T4/T6 Gb
	-113	EAC Ex Nummer RU C-DE.HA65.B.00700/20 Datum 2020-08-19 gültig bis 2025-08-18	1 Ex ia IIC T6...T4 Gb X Ex ia IIIC T85 °C Db X
		ECAS-Ex	auf Anfrage

		Zulassung	Zündschutzart/ Bemerkungen
TROVIS 3730-3	-130	FM Nummer FM21CA0064 Datum 2022-10-18	IS Class I, II, III, Div. 1, Gr. A,B,C,D,E,F,G; T4/T6 Ex ia IIC T4/T6 Gb NI Class I, II, III Div. 2, Gr. A,B,C,D,F,G; T4/T6 Type 4X; IP66
	-130	FM Nummer FM21US0097 Datum 2022-10-18	IS Class I, II, III, Div. 1, Gr. A,B,C,D,E,F,G; T4/T6 IS Class I, Zone 1, AEx ia IIC T4/6 Gb NI Class I, II, III Div. 2, Gr. A,B,C,D,F,G; T4/T6 Type 4X; IP66
	-115	INMETRO Nummer IEx 20.0090X/1 Datum 2024-01-11 gültig bis 2030-01-10	Ex ia IIC T4/T6 Gb Ex ia IIIC T85°C Db
	-515	INMETRO Nummer IEx 20.0090X/1 Datum 2024-01-11 gültig bis 2030-01-10	Ex tb IIIC T85°C Db
	-815	INMETRO Nummer IEx 20.0090X/1 Datum 2024-01-11 gültig bis 2030-01-10	Ex ec IIC T4/T6 Gc Ex tb IIIC T85°C Db
	-855	INMETRO Nummer IEx 20.0090X/1 Datum 2024-01-11 gültig bis 2030-01-10	Ex ec IIC T4/T6 Gc
	-114	KCS-Korea Nummer 21-KA4BO-0920 Datum 2021-12-06 gültig bis 2024-12-06	Ex ia IIC T6/T4
	-112	NEPSI Nummer GYJ23.1092X Datum 2023-04-29 gültig bis 2028-04-28	Ex ia IIC T4/T6 Gb Ex ia IIIC T85°C Db
	-512	NEPSI Nummer GYJ23.1092X Datum 2023-04-29 gültig bis 2028-04-28	Ex tb IIIC T85°C Db

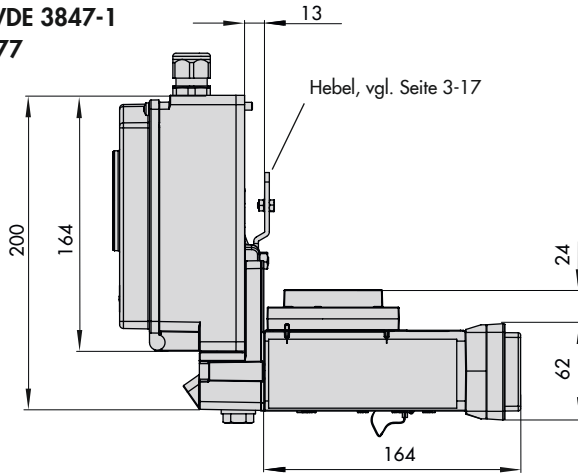
Aufbau und Wirkungsweise

		Zulassung	Zündschutzart/ Bemerkungen
TROVIS 3730-3-	-116	Nummer ZETC/35/2021 Datum 2021-07-26 gültig bis 2024-07-25 TR CMU 1055	II 2G Ex ia IIC T4/T6 Gb II 2D Ex ia IIIC T85 °C Db
	-516	Nummer ZETC/35/2021 Datum 2021-07-26 gültig bis 2024-07-25 TR CMU 1055	II 2D Ex Ib IIIC T85 °C Db
	-816	Nummer ZETC/35/2021 Datum 2021-07-26 gültig bis 2024-07-25 TR CMU 1055	II 3G Ex nA IIC T4/T6 Gc II 2D Ex Ib IIIC T85 °C Db
	-856	Nummer ZETC/35/2021 Datum 2021-07-26 gültig bis 2024-07-25 TR CMU 1055	II 3G Ex nA IIC T4/T6 Gc

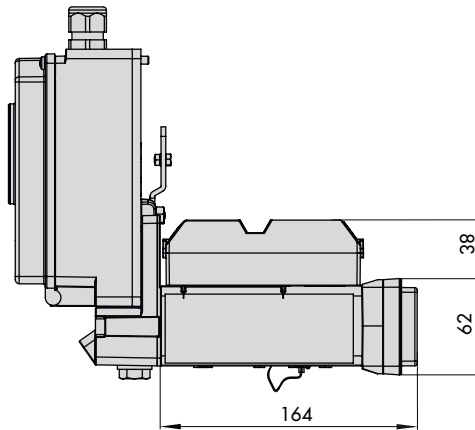
3.5 Maße in mm



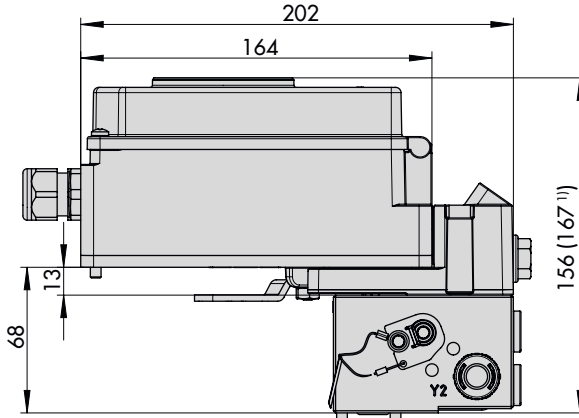
**Anbau nach VDI/VDE 3847-1
an Antrieb Typ 3277**



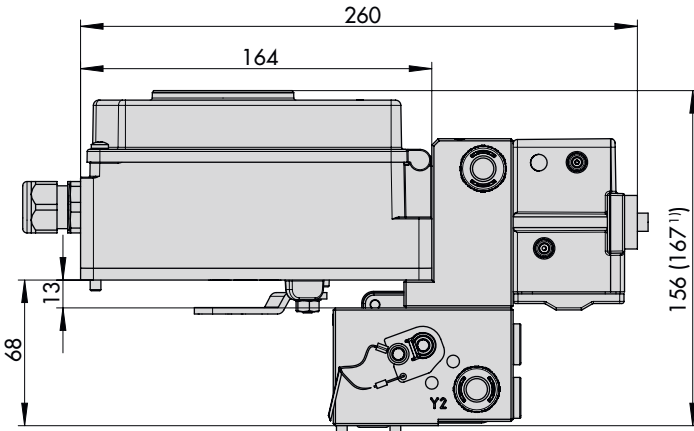
**Anbau nach VDI/VDE 3847
an NAMUR-Rippe**



**Anbau nach VDI/VDE 3847-2 bei
einfachwirkender Ausführung**



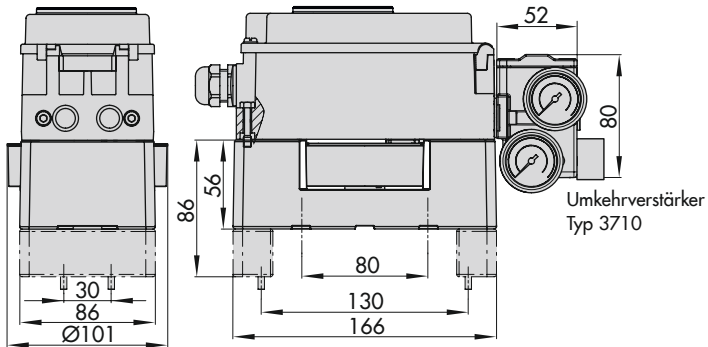
**Anbau nach VDI/VDE 3847-2 bei
doppeltwirkender Ausführung**



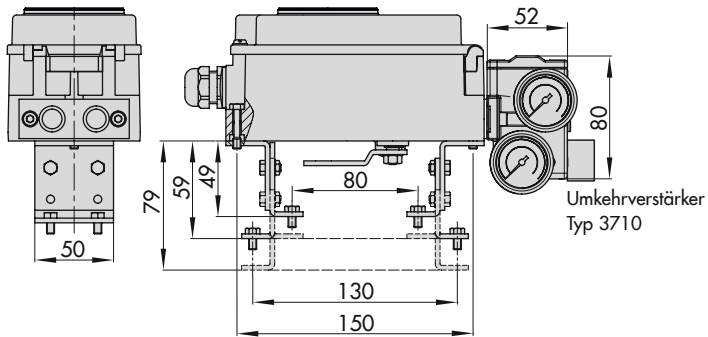
1) bei Anbau mit Zwischenplatte

Anbau an Schwenkantriebe nach VDI/VDE 3845

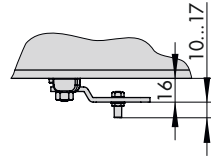
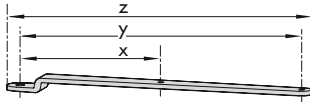
Schwere Ausführung



Leichte Ausführung

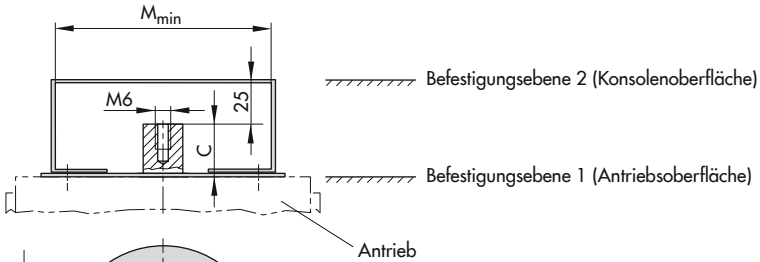


Hebel



Hebel	x	y	z
M	25 mm	50 mm	66 mm
L	70 mm	100 mm	116 mm
XL	100 mm	200 mm	216 mm
XXL	200 mm	300 mm	316 mm

3.6 Befestigungsebenen nach VDI/VDE 3845 (September 2010)



Maße in mm						
Größe	A	B	C	$\varnothing d$	M_{min}	D ¹⁾
AA0	50	25	15	5,5 für M5	66	50
AA1	80	30	20	5,5 für M5	96	50
AA2	80	30	30	5,5 für M5	96	50
AA3	130	30	30	5,5 für M5	146	50
AA4	130	30	50	5,5 für M5	146	50
AA5	200	50	80	6,5 für M6	220	50

¹⁾ Flanschtyp F05 nach DIN EN ISO 5211

4 Lieferung und innerbetrieblicher Transport

Die in diesem Kapitel beschriebenen Arbeiten dürfen nur durch Fachpersonal durchgeführt werden, das der jeweiligen Aufgabe entsprechend qualifiziert ist.

4.1 Lieferung annehmen

Nach Erhalt der Ware folgende Schritte durchführen:

1. Lieferumfang kontrollieren. Angaben auf dem Typenschild des Stellungsreglers mit dem Lieferschein abgleichen. Einzelheiten zum Typenschild vgl. Kap. „Kennzeichnungen am Gerät“.
2. Lieferung auf Schäden durch Transport prüfen. Transportschäden an SAMSON und Transportunternehmen (vgl. Lieferschein) melden.

4.2 Stellungsregler auspacken

Folgende Abläufe einhalten:

- Verpackung erst unmittelbar vor dem Einbau von Stellungsregler, Pneumatik- und Optionsmodulen entfernen.
- Verpackung sachgemäß entsprechend den lokalen Vorschriften entsorgen. Dabei Verpackungsmaterialien nach Sorten trennen und dem Recycling zuführen.

4.3 Stellungsregler transportieren

- Stellungsregler unter Beachtung der Transportbedingungen sicher verpacken.

Transportbedingungen

- Stellungsregler vor äußeren Einflüssen wie z. B. Stößen schützen.
- Stellungsregler vor Nässe und Schmutz schützen.
- Transporttemperatur entsprechend der zulässigen Umgebungstemperatur (vgl. technische Daten, Kap. „Aufbau und Wirkungsweise“) berücksichtigen.

4.4 Stellungsregler lagern

! HINWEIS

Beschädigungen des Stellungsreglers durch unsachgemäße Lagerung!

- Lagerbedingungen einhalten.
 - Längere Lagerung vermeiden.
 - Bei abweichenden Lagerbedingungen und längerer Lagerung Rücksprache mit SAMSON halten.
-

Lagerbedingungen

- Stellungsregler vor äußeren Einflüssen wie z. B. Stößen, Schlägen und Vibrationen schützen.
- Korrosionsschutz (Beschichtung) nicht beschädigen.

Lieferung und innerbetrieblicher Transport

- Stellungsregler vor Nässe und Schmutz schützen. In feuchten Räumen Kondenswasserbildung verhindern. Ggf. Trockenmittel oder Heizung einsetzen.
- Lagertemperatur entsprechend der zulässigen Umgebungstemperatur (vgl. technische Daten, Kap. „Aufbau und Wirkungsweise“) berücksichtigen.
- Stellungsregler mit geschlossenem Deckel lagern.
- Pneumatische und elektrische Anschlüsse verschließen.

5 Montage

Die in diesem Kapitel beschriebenen Arbeiten dürfen nur durch Fachpersonal durchgeführt werden, das der jeweiligen Aufgabe entsprechend qualifiziert ist.

⚠ GEFAHR

Lebensgefahr durch Zündung einer explosionsfähigen Atmosphäre!

- Bei Arbeiten am Stellungsregler in explosionsfähiger Atmosphäre die EN 60079-14, VDE 0165 Teil 1 beachten.
- Arbeiten am Stellungsregler in explosionsfähiger Atmosphäre nur durch Personen durchführen lassen, die eine Ausbildung oder Unterweisung bzw. eine Berechtigung zum Arbeiten an explosionsgeschützten Geräten in explosionsgefährdeten Anlagen haben.

⚠ WARNUNG

Quetschgefahr durch bewegliche Teile am Ventil!

- Bewegliche Teile während des Betriebs nicht berühren.
- Stellventil vor Montage- und Installationsarbeiten des Stellungsreglers außer Betrieb nehmen, dazu Hilfsenergie und Stellsignal unterbrechen und verriegeln.
- Lauf der Antriebs- und Kegelstange nicht durch Einklemmen von Gegenständen im Joch behindern.

! HINWEIS

Fehlfunktion durch falsche Anbauteile/falsches Zubehör!

- Zum Anbau und Installation des Stellungsreglers nur in die in dieser Einbau- und Bedienungsanleitung aufgeführten Anbau- und Zubehörteile verwenden und Anbauvariante beachten!

5.1 Einbaubedingungen

Bedienerebene

Die Bedienerebene für den Stellungsregler ist die frontale Ansicht auf die Bedienelemente des Stellungsreglers aus Perspektive des Bedienungspersonals.

Der Betreiber muss sicherstellen, dass das Bedienungspersonal nach Einbau des Stellungsreglers alle notwendigen Arbeiten gefahrlos und leicht zugänglich von der Bedienerebene aus ausführen kann.

Einbaulage

- Abluftöffnung (vgl. Bild 5-1) bauseits nicht verschließen oder drosseln.
- Einbaulage beachten (vgl. Bild 5-2).

5.2 Montage vorbereiten

Vor der Montage folgende Bedingungen sicherstellen:

- Der Stellungsregler ist unbeschädigt.
- Der Stellungsregler ist noch nicht an die Pneumatik angeschlossen.
- Der Stellungsregler ist noch nicht an den Strom angeschlossen.

Folgende vorbereitende Schritte durchführen:

- ➔ Für die Montage erforderliches Material und Werkzeug bereitlegen.
- ➔ Hebel und Stiftposition einstellen, vgl. Kap. 5.4.
- ➔ Schutzkappen von den pneumatischen Anschlüssen entfernen.

5.3 Stellungsreglerwelle verdrehen

Um die Stellungsreglerwelle zu verdrehen, oder zu halten, Arretierung der Welle von Hand verdrehen bzw. positionieren.

- ➔ Drehknopf nicht über die Feststellschraube verdrehen, sondern nur von Hand betätigen (vgl. Bild 5-5).

5.4 Hebel und Stiftposition einstellen

i Info

Der Hebel **M** ist im Lieferumfang enthalten. Hebel **S**, **L**, **XL** sind als Zubehör erhältlich (vgl. Tabelle 5-7). Der Hebel **XXL** ist auf Anfrage erhältlich.

Über den Hebel an der Stellungsregler-Rückseite und den am Hebel angebrachten Stift wird der Stellungsregler an den verwendeten Antrieb und an den Nennhub angepasst.

Die Hubtabellen auf Seite 5-4 zeigen den maximalen Einstellbereich am Stellungsregler. Der realisierbare Hub am Ventil wird zusätzlich durch die gewählte Sicherheitsstellung und die benötigte Federvorspannung im Antrieb begrenzt.

Standardmäßig ist der Stellungsregler mit dem Hebel **M** (Stiftposition 35) ausgerüstet (vgl. Bild 5-3).

Wird statt des standardmäßig angebauten Hebels **M** mit Abtaststift auf Position **35** eine andere Stiftposition oder der Hebel **L** oder **XL** benötigt, wie folgt vorgehen (vgl. Bild 5-4):

1. Den Abtaststift (2) in der Hebelbohrung (Stiftposition gemäß Hubtabellen auf Seite 5-4) verschrauben. Dabei nur den längeren Abtaststift aus dem Anbausatz verwenden.
2. Hebel (1) auf die Welle des Stellungsreglers stecken und mit Tellerfeder (1.2) und Mutter (1.1) festschrauben.

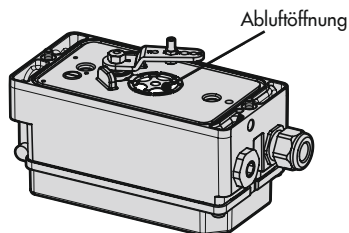


Bild 5-1: Abluftöffnung
(Stellungsreglerrückseite)

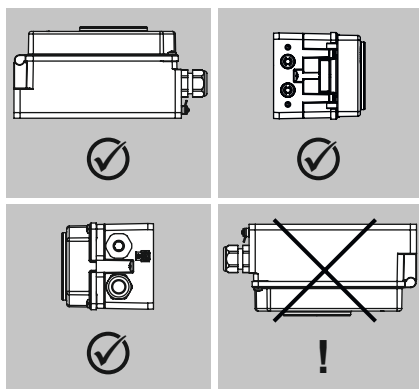
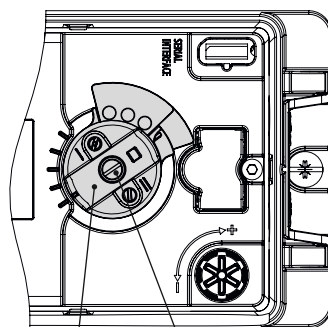


Bild 5-2: Zulässige Einbaulagen



Drehknopf
Feststellschraube

Bild 5-5: Wellenarretierung

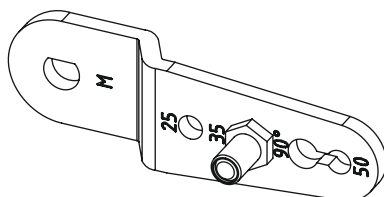
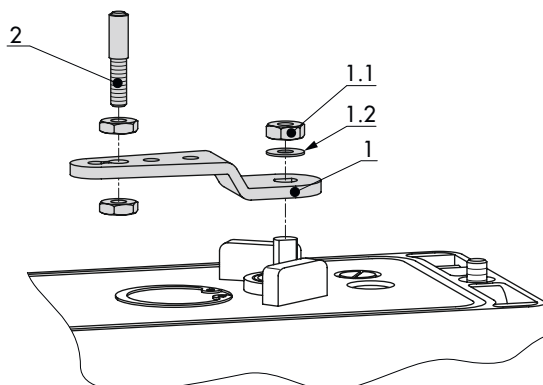


Bild 5-3: Hebel M mit Stiftposition 35



- 1 Hebel
- 1.1 Mutter
- 1.2 Tellerfeder
- 2 Abtaststift

Bild 5-4: Montage von Hebel
und Abtaststift

5.4.1 Hubtabellen

i Info

Der Hebel **M** ist im Lieferumfang enthalten.

Hebel **S, L, XL** zum Anbau nach IEC 60534-6 (NAMUR) sind als Zubehör erhältlich (vgl. Tabelle 5-7, Seite 5-51). Der Hebel **XXL** ist auf Anfrage erhältlich.

Tabelle 5-1: Direktanbau an Antrieb Typ 3277-5 und Typ 3277

Antriebsgröße [cm ²]	Nennhub [mm]	Einstellbereich Stellungsregler Hub [mm]	Erforderlicher Hebel	Zugeordnete Stiftposition
120	7,5	5,0 bis 25,0	M	25
120/175/ 240/350	15	7,0 bis 35,0	M	35
355/700/750	30	10,0 bis 50,0	M	50

Tabelle 5-2: Anbau nach IEC 60534-6 (NAMUR-Anbau)

SAMSON-Stellventile mit Antrieb Typ 3271		Einstellbereich Stellungsregler andere Stellventile		Erforderlicher Hebel	Zugeordnete Stiftposition
Antriebsgröße [cm ²]	Nennhub [mm]	min. Hub [mm]	max. Hub [mm]		
120 mit Ventil Typ 3510	7,5	3,5	17,5	S	17
120	7,5	5,0	25,0	M	25
120/175/240/350	15	7,0	35,0	M	35
700/750	7,5	7,0	35,0	M	35
355/700/750	15 und 30	10,0	50,0	M	50
1000/1400/2800	30	14,0	70,0	L	70
	60	20,0	100,0	L	100
1400/2800	120	40,0	200,0	XL	200
1400	250	60,0	300,0	XXL	300

Tabelle 5-3: Anbau an Schwenkantriebe

Drehwinkel	Erforderlicher Hebel	Zugeordnete Stiftposition
24 bis 100°	M	90°

5.5 Volumendrossel einbauen

SAMSON empfiehlt die Verwendung einer Volumendrossel

- bei Hubantrieben mit einer Laufzeit < 1 s (z. B. mit einer Antriebsfläche < 240 cm²),
- bei Schwenkantrieben mit weniger als 300 cm³ Volumen.

Volumendrossel am Verbindungsblock bei Direktanbau (vgl. Bild 5-6)

→ Bestell.-Nr. 100041955

1. O-Ring am Stelldruckausgang (Output) leicht einfetten.
2. Volumendrossel (1) mit leichtem Druck und drehend (z. B. mithilfe eines Sechskant-Schlüssels) bis zum Anschlag in den Tubus des Stelldruckausgangs (Output) am Verbindungsblock drücken.
3. Verbindungsblock (2) an Stellungsregler und Antriebsjoch ansetzen und mit der Befestigungsschraube festziehen.

Volumendrossel an der Anschlussplatte/am Manometerhalter (vgl. Bild 5-7)

→ Bestell.-Nr. 100041162

1. Volumendrossel (1) mit Dichtring (O-Ring) am Stelldruckausgang (Output) der Anschlussplatte (3)/des Manometerhalters gegen den vorhandenen Dicht-ring austauschen.
2. Anschlussplatte (3)/Manometerhalter mit Schrauben und Federringen am Stellungsregler montieren.

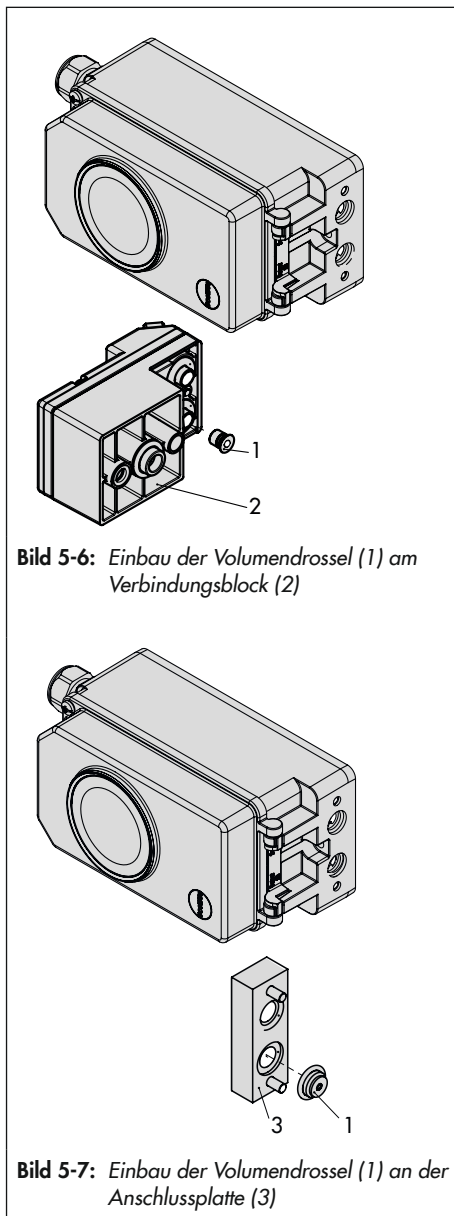


Bild 5-6: Einbau der Volumendrossel (1) am Verbindungsblock (2)

Bild 5-7: Einbau der Volumendrossel (1) an der Anschlussplatte (3)

5.6 Stellungsregler anbauen

i Info

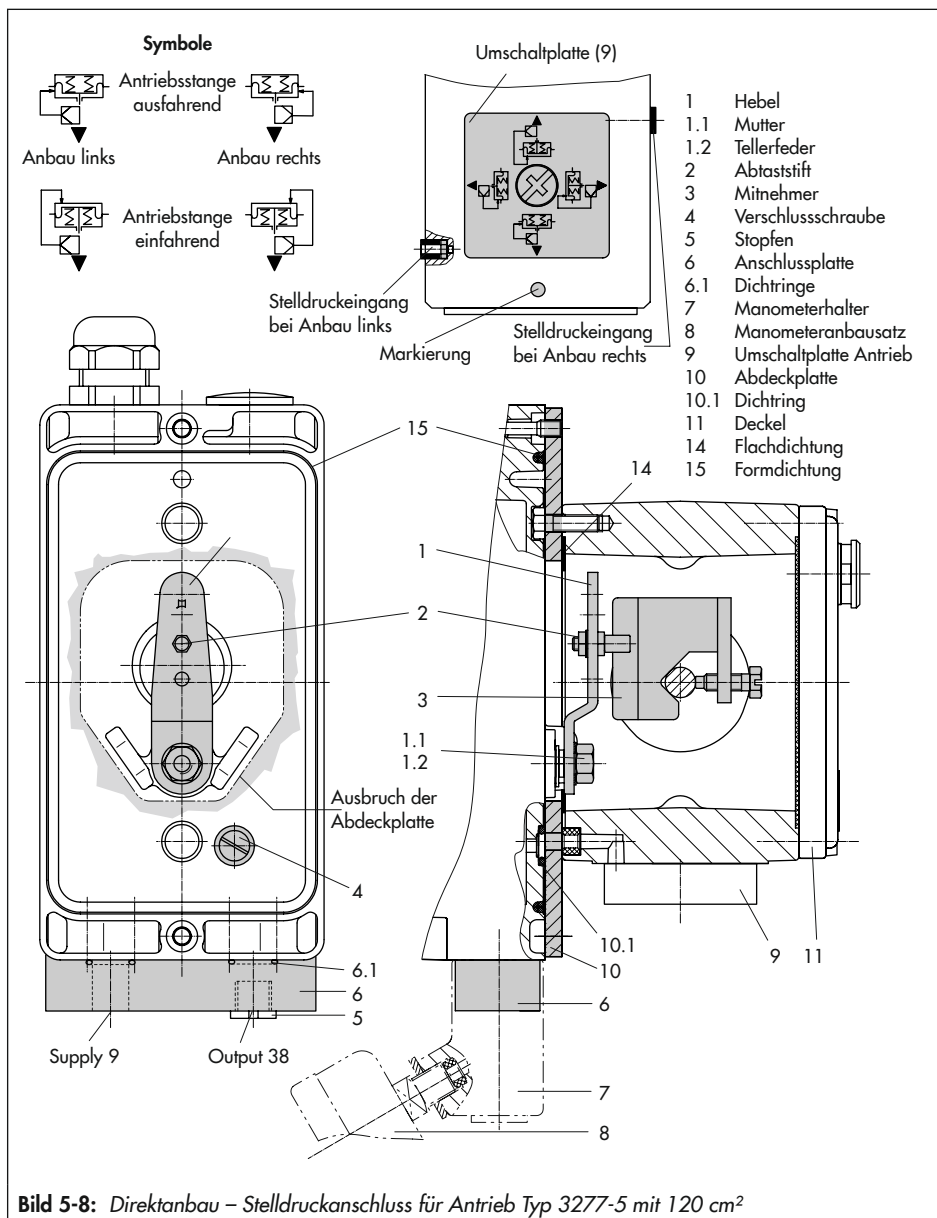
SAMSON empfiehlt bei einer Laufzeit < 1 s die Verwendung einer Volumendrossel, vgl. Kap. 5.5.

5.6.1 Direktanbau

a) Antrieb Typ 3277-5

- ➔ Antrieb mit 120 cm² (vgl. Bild 5-8)
 - ➔ Erforderliche Anbauteile und Zubehör: vgl. Tabelle 5-5, Seite 5-49.
 - ➔ Hubtabellen auf Seite 5-4 beachten!
 - ➔ Je nach Sicherheitsstellung des Antriebs „Antriebsstange ausfahrend“ oder „Antriebsstange einfahrend“ die Umschaltplatte (9) am Antriebsjoch montieren. Symbol für den Anbau auf der linken oder rechten Seite nach Markierung ausrichten (vgl. Bild 5-8 oben).
1. Anschlussplatte (6) oder Manometerhalter (7) mit Manometern am Stellungsregler montieren, auf richtigen Sitz der beiden Dichtringe (6.1) achten.
 2. Verschlusschraube (4) auf der Stellungsregler-Rückseite entfernen und den Stelldruckausgang „Output 38“ an der Anschlussplatte (6) oder am Manometerhalter (7) mit dem Stopfen (5) aus dem Zubehör verschließen.

3. Mitnehmer (3) an die Antriebsstange setzen, ausrichten und so festschrauben, dass die Befestigungsschraube in der Nut der Antriebsstange sitzt.
4. Abdeckplatte (10) mit schmaler Seite des Ausbruchs (Bild 5-8 links) in Richtung zum Stelldruckanschluss befestigen, die aufgeklebte Flachdichtung (14) muss zum Antriebsjoch zeigen.
5. Stiftposition des Abtaststifts (2) am Hebel M (1) kontrollieren. Anbausituation den Hubtabellen entnehmen und Stift ggf. umsetzen (vgl. Kap. 5.4).
6. Formdichtung (15) in die Nut des Stellungsreglergehäuses und Dichtring (10.1) auf der Gehäuserückseite einlegen.
7. Stellungsregler an der Abdeckplatte (10) so aufsetzen, dass der Abtaststift (2) auf der Oberseite des Mitnehmers (3) zu liegen kommt. Hebel (1) entsprechend verstellen und bei geöffnetem Deckel an der Arretierung der Welle (vgl. Bild 5-5) festhalten. Der Hebel (1) muss mit Federkraft auf dem Mitnehmer aufliegen. Den Stellungsregler mit seinen beiden Befestigungsschrauben an der Abdeckplatte (10) festschrauben.
8. Deckel (11) auf der Gegenseite montieren. Darauf achten, dass im eingebauten Zustand des Stellventils der Entlüftungstopfen nach unten zeigt, damit evtl. angesammeltes Kondenswasser abfließen kann.



b) Antrieb Typ 3277

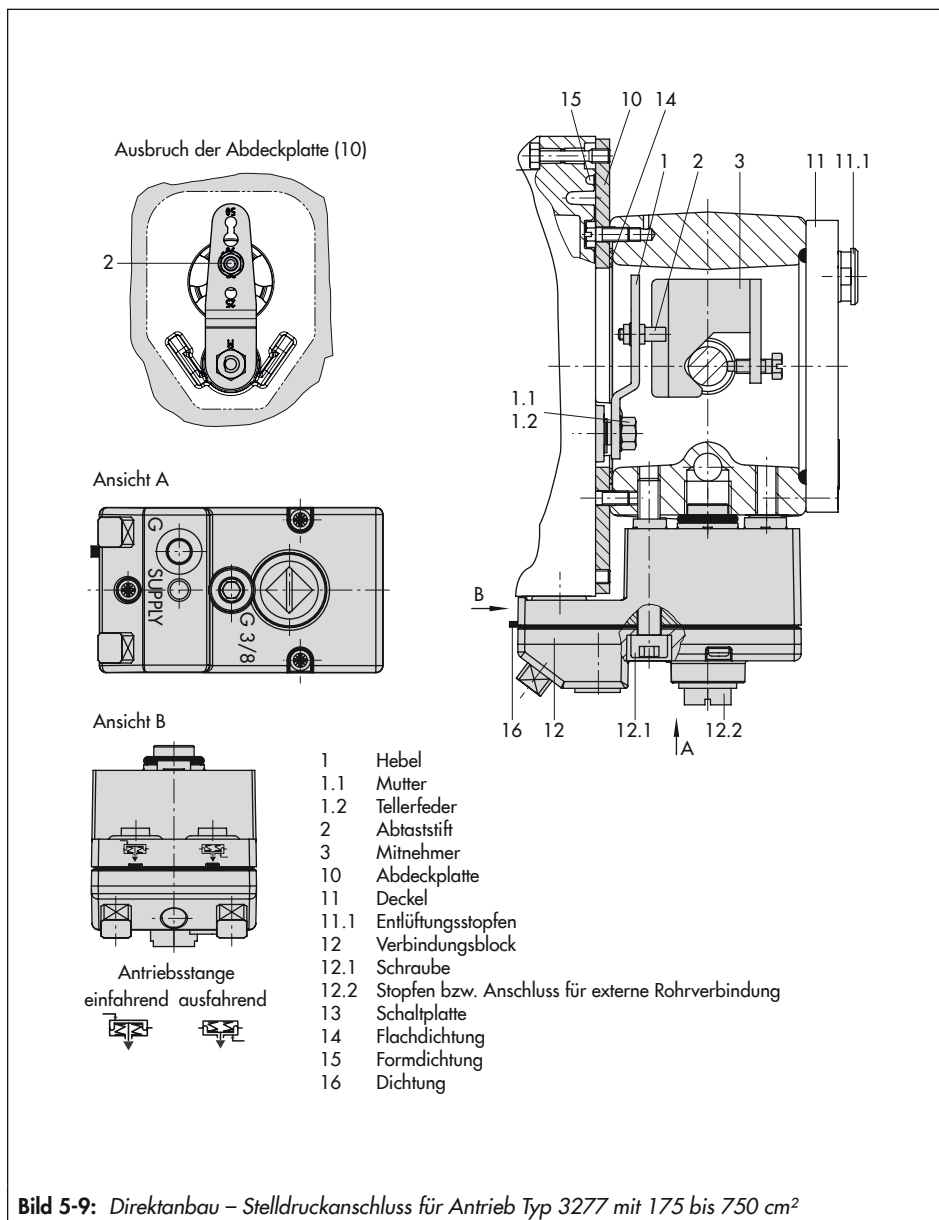
- Antriebe mit 175 bis 750 cm² (Bild 5-9)
 - Erforderliche Anbauteile und Zubehör:
vgl. Tabelle 5-6, Seite 5-50.
 - Hubtabellen auf Seite 5-4 beachten!
1. Wenn nicht bereits geschehen, rückseitigen Stelldruckausgang des Stellungsreglers mit Verschlusschraube (4, Bestell-Nr. 0180-1254) und zugehörigem Runddichtring (Bestell-Nr. 0520-0412) verschließen.
 2. Mitnehmer (3) an die Antriebsstange setzen, ausrichten und so festschrauben, dass die Befestigungsschraube in der Nut der Antriebsstange sitzt.
 3. Abdeckplatte (10) mit schmaler Seite des Ausbruchs (Bild 5-9 links) in Richtung zum Stelldruckanschluss befestigen, die aufgeklebte Flachdichtung (14) muss zum Antriebsjoch zeigen.
 4. Stiftposition des Abtaststifts (2) am Hebel M (1) kontrollieren. Anbausituation den Hubtabellen entnehmen und Stift ggf. umsetzen (vgl. Kap. 5.4).
 5. Formdichtung (15) in die Nut des Stellungsreglergehäuses einlegen.
 6. Stellungsregler an der Abdeckplatte so aufsetzen, dass der Abtaststift (2) auf der Oberseite des Mitnehmers (3) zu liegen kommt. Hebel (1) entsprechend verstellen und bei geöffnetem Deckel an der Arretierung der Welle (vgl. Bild 5-5) festhalten. Der Hebel (1) muss mit Federkraft auf dem Mitnehmer aufliegen.

Den Stellungsregler mit seinen beiden Befestigungsschrauben an der Abdeckplatte (10) festschrauben.

7. Kontrollieren, ob die Zunge der Dichtung (16) seitlich am Verbindungsblock so ausgerichtet ist, dass das Antriebsymbol für „Antriebsstange ausfahrend“ bzw. „Antriebsstange einfahrend“ mit der Ausführung des Antriebs übereinstimmt. Andernfalls müssen die drei Befestigungsschrauben entfernt, die Deckplatte abgehoben und die Dichtung (16) um 180° gedreht wieder eingelegt werden.
8. Verbindungsblock (12) mit seinen Dichtungen an Stellungsregler und Antriebsjoch ansetzen und mit Befestigungsschraube (12.1) festziehen. Bei Antrieb „Antriebsstange einfahrend“ zusätzlich den Stopfen (12.2) entfernen und die externe Stelldruckleitung montieren.
9. Deckel (11) auf der Gegenseite montieren. Darauf achten, dass im eingebauten Zustand des Stellventils der Entlüftungstopfen nach unten zeigt, damit evtl. angesammeltes Kondenswasser abfließen kann.

5.6.2 Anbau nach IEC 60534-6

- Erforderliche Anbauteile und Zubehör:
vgl. Tabelle 5-7, Seite 5-51.
- Hubtabellen auf Seite 5-4 beachten!
- Vgl. Bild 5-10



Montage

Der Stellungsregler wird über einen NAMUR-Winkel (10) am Stellventil angebaut.

1. Wenn nicht bereits geschehen, rückseitigen Stelldruckausgang des Stellungsreglers mit Verschlusschraube (4, Bestell-Nr. 0180-1254) und zugehörigem Runddichtring (Bestell-Nr. 0520-0412) verschließen.
2. Die beiden Bolzen (14) am Winkel (9.1) der Kupplung (9) festschrauben, die Mitnehmerplatte (3) aufstecken und mit den Schrauben (14.1) festziehen.

Antriebsgröße 2800 cm² und 1400 cm² mit 120 mm Hub:

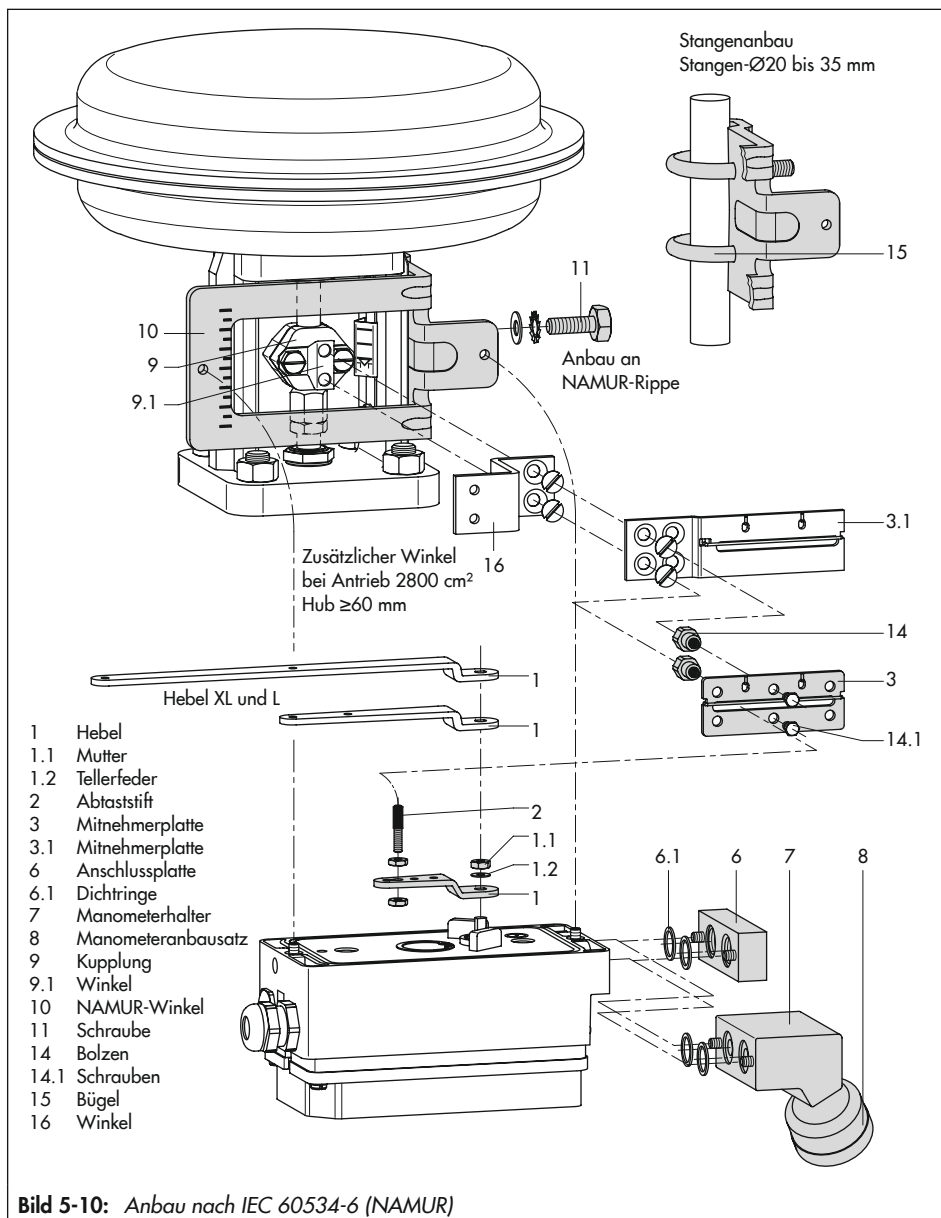
- Bei Hüben bis 60 mm muss die längere Mitnehmerplatte (3.1) direkt an der Kupplung (9) verschraubt werden.
 - Bei Hüben über 60 mm ist zunächst der Winkel (16) und daran dann die Mitnehmerplatte (3) zusammen mit den Bolzen (14) und Schrauben (14.1) zu befestigen.
3. NAMUR-Winkel (10) am Stellventil montieren:
 - Bei **Anbau an die NAMUR-Rippe** mit einer Schraube M8 (11) und Zahnscheibe direkt in der vorhandenen Jochbohrung.
 - Bei **Stangenventilen** mit zwei Bügeln (15), die um die Stange gelegt werden. Den NAMUR-Winkel (10) nach der aufgeprägten Skala so ausrichten, dass die Mitnehmerplatte (3) gegenüber dem NAMUR-Winkel um den halben Winkelbereich verschoben

ist (bei halbem Ventilhub muss der Schlitz der Mitnehmerplatte mittig zum NAMUR-Winkel stehen).

4. Anschlussplatte (6) oder Manometerhalter (7) mit Manometern (8) am Stellungsregler montieren, auf richtigen Sitz der beiden Dichtringe (6.1) achten.
5. Erforderlichen Hebel (1) M, L oder XL sowie Stiftposition nach Antriebsgröße und Ventilhub in Hubtabelle Seite 5-4 auswählen.

Wird statt des standardmäßig angebauten Hebels **M** mit Abtaststift auf Position **35** eine andere Stiftposition oder der Hebel **L** oder **XL** benötigt, ist wie folgt vorzugehen:

6. Den Abtaststift (2) in der Hebelbohrung (Stiftposition gemäß Hubtabelle) verschrauben. Dabei nur den längeren Abtaststift (2) aus dem Anbausatz verwenden.
7. Hebel (1) auf die Welle des Stellungsreglers stecken und mit Tellerfeder (1.2) und Mutter (1.1) festschrauben. Hebel einmal von Anschlag zu Anschlag bewegen.
8. Stellungsregler an den NAMUR-Winkel so ansetzen, dass der Abtaststift (2) in den Schlitz der Mitnehmerplatte (3, 3.1) zu liegen kommt. Hebel (1) entsprechend verstellen.
Den Stellungsregler mit seinen beiden Befestigungsschrauben am NAMUR-Winkel festschrauben.



5.6.3 Anbau an Mikroventil Typ 3510

→ Vgl. Bild 5-11

→ Erforderliche Anbauteile und Zubehör:
vgl. Tabelle 5-7, Seite 5-51.

→ Hubtabellen auf Seite 5-4 beachten!

Der Stellungsregler wird über einen Winkel am Rahmen des Ventiles angebaut.

1. Wenn nicht bereits geschehen, rückseitigen Stelldruckausgang des Stellungsreglers mit Verschlusschraube (4, Bestell-Nr. 0180-1254) und zugehörigem Runddichtring (Bestell-Nr. 0520-0412) verschließen.
2. Winkel (9.1) an der Kupplung verschrauben.
3. Die beiden Bolzen (9.2) am Winkel (9.1) der Kupplung (9) festschrauben, die Mitnehmerplatte (3) aufstecken und mit Schrauben (9.3) festziehen.
4. Hubschild aus dem Zubehör an der Außenseite des Jochs mit den Sechskantschrauben (12.1) montieren, dabei muss die Skala zur Kupplung hin ausgerichtet sein.
5. Sechskantbolzen (11) mit Schrauben M8 (11.1) direkt an der Außenseite der vorhandene Jochbohrung festschrauben.
6. Winkel (10) am Sechskantschraube (10.1), Unterlegscheibe und Zahnscheibe verschrauben.
7. Anschlussplatte (6) oder Manometerhalter (7) mit Manometern am Stellungsreg-

ler montieren, auf richtigen Sitz der beiden Runddichtringe (6.1) achten.

8. Den standardmäßig angebauten Hebel M (1) mit Abtaststift (2) von der Welle des Stellungsreglers abschrauben.
9. Hebel S (1) nehmen und in der Bohrung für Stiftposition 17 den Abtaststift (2) verschrauben.
10. Hebel S auf die Welle des Stellungsreglers stecken und mit Tellerfeder (1.2) und Mutter (1.1) festschrauben.
Hebel einmal von Anschlag zu Anschlag bewegen.
11. Stellungsregler am Winkel (10) so ansetzen, dass der Abtaststift in die Nut des Mitnehmerstifts (3) gleitet. Hebel (1) entsprechend verstellen. Den Stellungsregler mit seinen beiden Schrauben am Winkel (10) festschrauben.

5.6.4 Anbau nach VDI/VDE 3847-1

→ Vgl. Bild 5-12.

Diese Bauart ermöglicht einen schnellen Stellungsreglerwechsel im laufenden Betrieb durch pneumatische Blockierung des Antriebs.

Durch Lösen der roten Sicherungsschraube (20) und anschließendem Drehen des Hahns (19) an der Unterseite des Adapterblocks kann der Stelldruck im Antrieb eingesperrt werden.

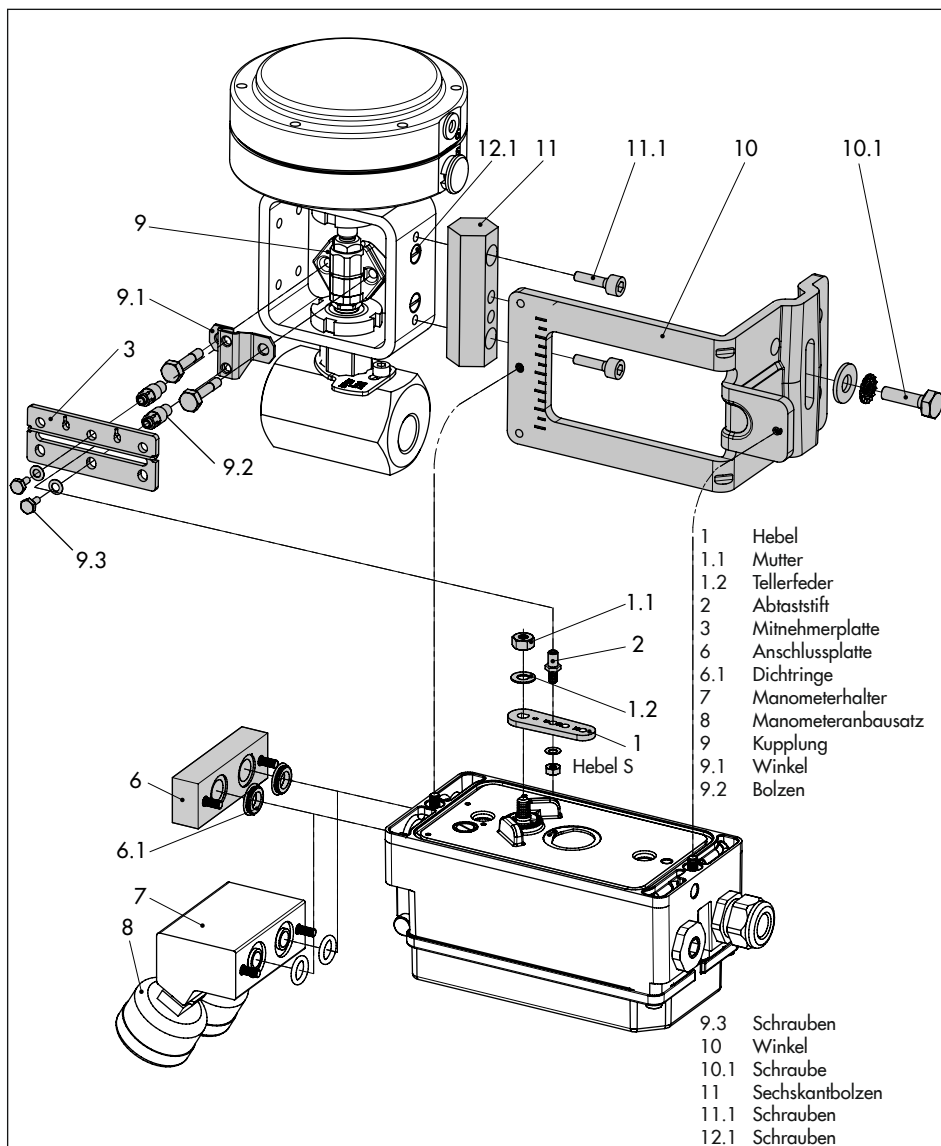


Bild 5-11: Anbau an Mikroventil Typ 3510

Montage

Anbau an Antrieb Typ 3277 (vgl. Bild 5-12)

➔ Erforderliche Anbauteile und Zubehör:
vgl. Tabelle 5-8, Seite 5-51.

Der Stellungsregler wird wie in Bild 5-12 dargestellt am Joch montiert. Der Stelldruck wird über die Anschlussplatte (12) auf den Antrieb geführt, bei Sicherheitsstellung „Antriebsstange ausfahrend“ intern über eine Bohrung im Ventiljoch und bei „Antriebsstange einfahrend“ durch eine externe Rohrverbindung.

Für den Anbau des Stellungsreglers wird nur der Anschluss Y1 benötigt. Der Anschluss Y2 kann für die Federraumbelüftung genutzt werden.

1. Wenn nicht bereits geschehen, rückseitigen Stelldruckausgang des Stellungsreglers mit Verschlusschraube (4, Bestell-Nr. 0180-1254) und zugehörigem Runddichtring (Bestell-Nr. 0520-0412) verschließen.
2. Mitnehmer (3) an die Antriebsstange setzen, ausrichten und so festschrauben, dass die Befestigungsschraube in der Nut der Antriebsstange sitzt.
3. Adapterwinkel (6) auf den Stellungsregler setzen und mit den Schrauben (6.1) montieren, auf richtigen Sitz der Dichtungen achten. Bei Stellungsreglern, die **mit Federraumbelüftung** betrieben werden, ist vor dem Anbau der Stopfen (5) zu entfernen. Bei Stellungsreglern, die **ohne Federraumbelüftung** betrieben werden, Verschlussstopfen (4) gegen einen Entlüftungsstopfen austauschen.

4. Bei Antrieben mit 355/700/750 cm² am Hebel M (1) auf der Stellungsregler-Rückseite den Abtaststift (2) aus Stiftposition 35 lösen und in die Bohrung für Stiftposition 50 umsetzen und verschrauben.

Bei den Antrieben 175, 240 und 350 cm² mit 15 mm Hub verbleibt der Abtaststift (2) auf Stiftposition 35.

5. Formdichtung (6.2) in die Nut des Adapterwinkels (6) einlegen.
6. Formdichtung (17.1) in Wendepatte (17) einlegen und Wendepatte mit Schrauben (17.2) am Adapterblock (13) montieren.
7. Blindplatte (18) mit Schrauben (18.1) auf Wendepatte (17) montieren, auf richtigen Sitz der Dichtungen achten.

i Info

Anstelle der Blindplatte (18) kann auch ein Magnetventil montiert werden, die Anbaulage des Magnetventils wird durch die Ausrichtung der Wendepatte (17) bestimmt. Alternativ kann auch eine Drosselplatte angebaut werden, vgl. ► AB 11.

8. Schrauben (13.1) durch die mittigen Bohrlöcher des Adapterblocks (13) führen.
9. Anschlussplatte (12) zusammen mit Dichtung (12.1) entsprechend der Sicherheitsstellung „Antriebsstange ausfahrend“ oder „Antriebsstange einfahrend“ auf die Schrauben (13.1) stecken. Es ist die Sicherheitsstellung aktiv, bei der die Nut von Adapterblock (13) mit der der

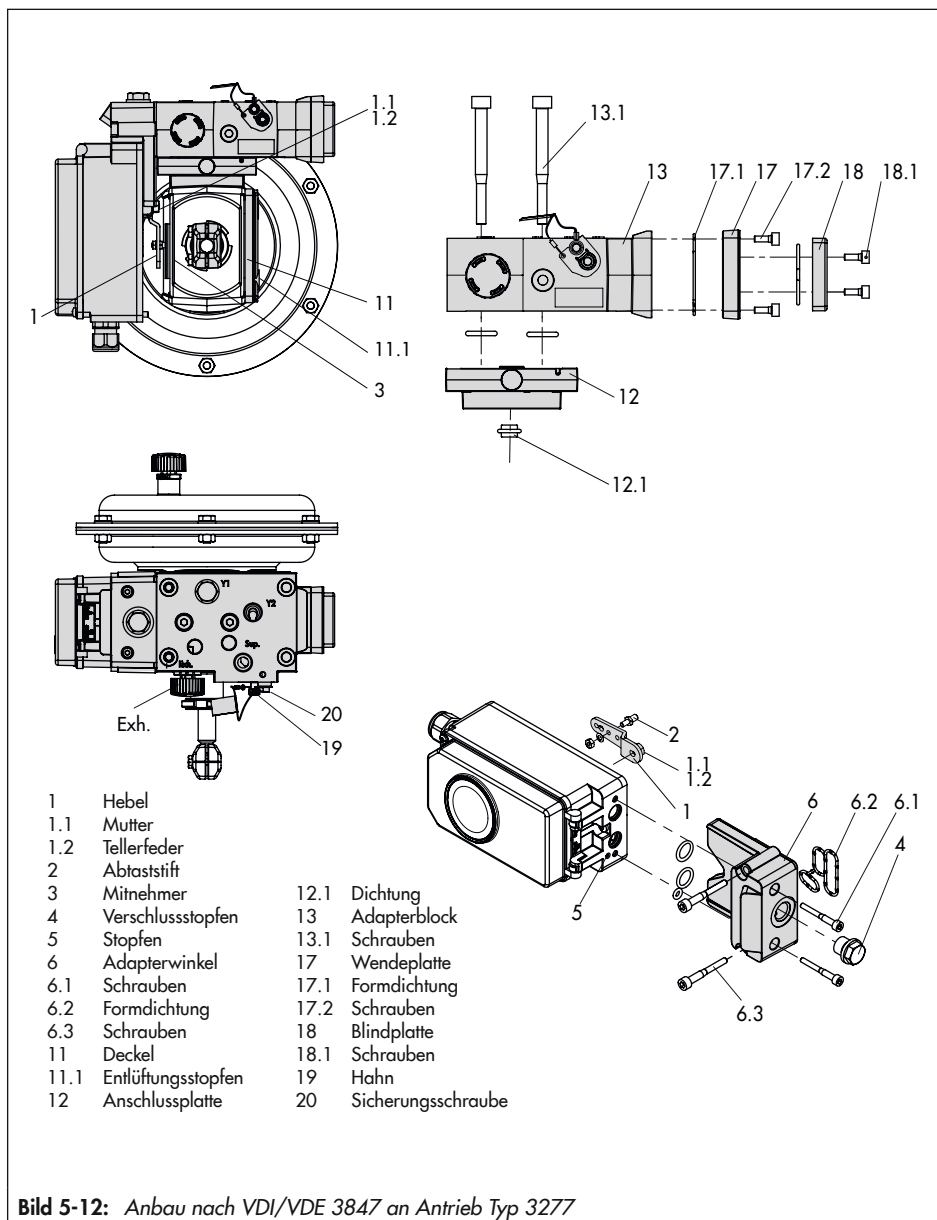
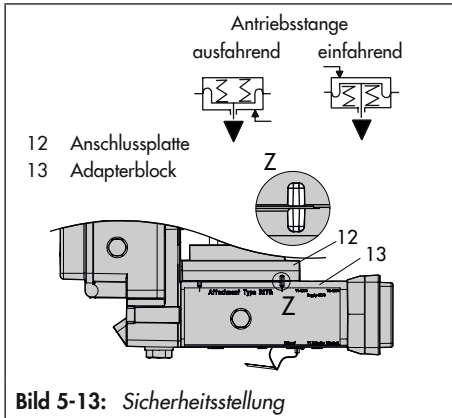


Bild 5-12: Anbau nach VDI/VDE 3847 an Antrieb Typ 3277

Montage

Anschlussplatte (12) übereinstimmt (Bild 5-13).



10. Adapterblock (13) mit Anschlussplatte (12) mit Schrauben (13.1) am Antrieb montieren.
11. Entlüftungstopfen (11.1) am Anschluss **Exh.** anbringen.
12. Bei Sicherheitsstellung „Antriebsstange ausfahrend“ Anschluss Y1 mit Blindstopfen verschließen.
Bei Sicherheitsstellung „Antriebsstange einfahrend“ Anschluss Y1 mit dem Stelldruckanschluss des Antriebs verbinden.
13. Stellungsregler am Adapterblock (13) so aufsetzen, dass der Abtaststift (2) auf der Oberseite des Mitnehmers (3) zu liegen kommt. Hebel (1) entsprechend verstellen und bei geöffnetem Deckel an der Arretierung der Welle (vgl. Bild 5-5) festhalten. Der Hebel (1) muss mit Federkraft auf dem Mitnehmer aufliegen.

14. Den Stellungsregler mit den beiden Befestigungsschrauben (6.3) am Adapterblock (13) festschrauben, auf richtigen Sitz der Formdichtung (6.2) achten.
15. Deckel (11) auf der Gegenseite am Joch montieren. Dabei unbedingt darauf achten, dass im eingebauten Zustand des Stellventils der Entlüftungstopfen nach unten zeigt, damit evtl. angesammeltes Kondenswasser abfließen kann.

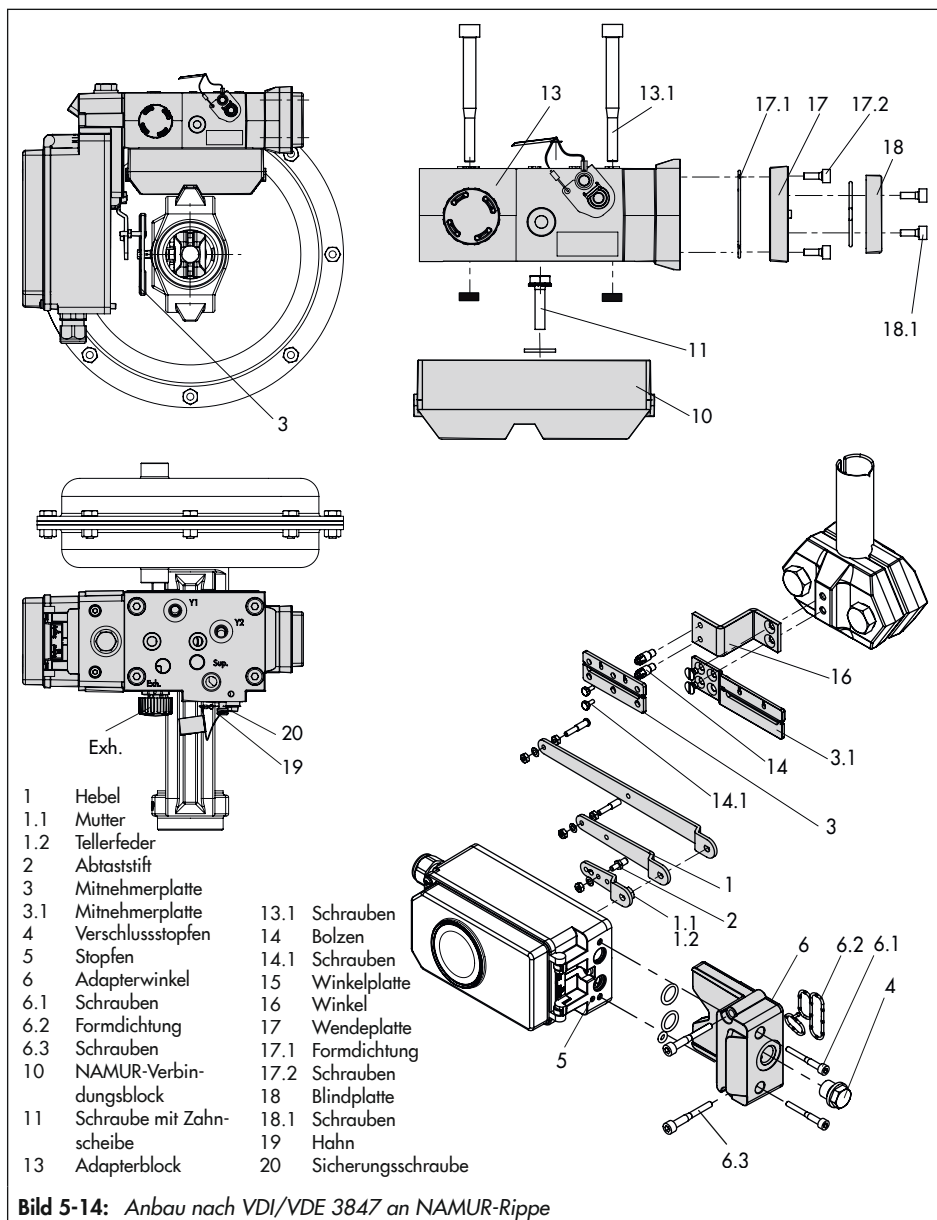
Anbau nach VDI/VDE 3847 an NAMUR-Rippe (vgl. Bild 5-14)

- Erforderliche Anbauteile und Zubehör: vgl. Tabelle 5-8, Seite 5-51.
- Hubtabellen auf Seite 5-4 beachten!

1. **Ventil Bauart 240, Antriebsgröße bis 1400-60 cm²:** Die beiden Bolzen (14) je nach Ausführung am Winkel der Kupplung oder direkt an der Kupplung festschrauben, die Mitnehmerplatte (3) aufstecken und mit den Schrauben (14.1) festziehen.

Ventil Typ 3251, Antriebsgröße 350 cm² bis 2800 cm²: Die längere Mitnehmerplatte (3.1) je nach Ausführung am Winkel der Kupplung oder direkt an der Kupplung des Antriebs verschrauben.

Ventil Typ 3254, Antriebsgröße 1400-120 cm² bis 2800 cm²: Die beiden Bolzen (14) am Winkel (16) festschrauben. Winkel (16) an der Kupplung festschrauben, die Mitnehmerplatte (3) aufstecken und mit den Schrauben (14.1) festziehen.



Montage

Der Stellungsregler wird wie in Bild 5-14 dargestellt an der NAMUR-Rippe montiert.

- Bei **Anbau an NAMUR-Rippe** den NAMUR-Verbindungsblock (10) mit Schraube und Zahnscheibe (11) direkt in der vorhandenen Jochbohrung befestigen. Die Markierung am NAMUR-Verbindungsblock auf der mit 1 gekennzeichneten Seite auf 50 % Hub ausrichten.

Bei **Stangenventilen** mit der Winkelplatte (15), die um die Stange gelegt wird: Die vier Stiftschrauben in den NAMUR-Verbindungsblock (10) einschrauben. Den NAMUR-Verbindungsblock an die Stange ansetzen und von der Gegenseite die Winkelplatte (15) aufsetzen. Die Winkelplatte mit den Muttern und Zahnscheiben an den Stiftschrauben befestigen. Die Markierung am NAMUR-Verbindungsblock auf der mit 1 gekennzeichneten Seite auf 50 % Hub ausrichten.

- Adapterwinkel (6) auf den Stellungsregler setzen und mit den Schrauben (6.1) montieren, auf richtigen Sitz der Dichtringe achten. Bei Stellungsreglern, die **mit Federraumbelüftung** betrieben werden, ist vor dem Anbau der Stopfen (5) zu entfernen. Bei Stellungsreglern, die **ohne Federraumbelüftung** betrieben werden, Verschlussstopfen (4) gegen einen Entlüftungsstopfen austauschen.
- Erforderlichen Hebel (1) M, L oder XL sowie Stiftposition nach Antriebsgröße und Ventilhub in Hubtabelle Seite 5-4 auswählen.

Wird statt des standardmäßig angebauten Hebels M mit Abtaststift auf Position 35 eine andere Stiftposition oder der Hebel L oder XL benötigt, ist wie folgt vorzugehen:

- Den Abtaststift (2) in der Hebelbohrung (Stiftposition gemäß Hubtabelle) verschrauben. Dabei nur den längeren Abtaststift (2) aus dem Anbausatz verwenden.
 - Hebel (1) auf die Welle des Stellungsreglers stecken und mit Tellerfeder (1.2) und Mutter (1.1) festschrauben.
 - Hebel einmal von Anschlag zu Anschlag bewegen.
- Formdichtung (6.2) in die Nut des Adapterwinkels einlegen.
 - Formdichtung (17.1) in Wendepatte (17) einlegen und Wendepatte mit Schrauben (17.2) am Adapterblock (13) montieren.
 - Blindplatte (18) mit Schrauben (18.1) auf Wendepatte montieren, auf richtigen Sitz der Dichtungen achten.

i Info

Anstelle der Blindplatte (18) kann auch ein Magnetventil montiert werden, die Anbaulage des Magnetventils wird durch die Ausrichtung der Wendepatte (17) bestimmt. Alternativ kann auch eine Drosselplatte angebaut werden, vgl. ► AB 11.

- Adapterblock (13) mit Schrauben (13.1) am NAMUR-Verbindungsblock befestigen.

9. Entlüftungstopfen am Anschluss Exh. anbringen.
10. Stellsregler am Adapterblock (13) so aufsetzen, dass der Abtaststift (2) in den Schlitz der Mitnehmerplatte (3, 3.1) zu liegen kommt. Hebel (1) entsprechend verstellen.

Den Stellsregler mit den beiden Befestigungsschrauben (6.3) am Adapterblock (13) festschrauben, auf richtigen Sitz der Formdichtung (6.2) achten.

11. **Bei einfachwirkenden Antrieben ohne Federraumbelüftung** Anschluss Y1 des Adapterblocks mit dem Stelldruckanschluss des Antriebs verbinden. Anschluss Y2 mit einem Blindstopfen versehen.

Bei doppeltwirkenden Antrieben und bei Antrieben mit Federraumbelüftung Anschluss Y2 des Adapterblocks mit dem Stelldruckanschluss der zweiten Antriebskammer bzw. der Federkammer am Antrieb verbinden.

5.6.5 Anbau nach VDI/VDE 3847-2

Der Anbau nach VDI/VDE 3847-2 für Schwenkantriebe der Typen SRP (einfachwirkend) und DAP (doppeltwirkend) in den Baugrößen 60 bis 1200 mit NAMUR-Schnittstelle und Federraumbelüftung ermöglicht eine direkte Montage des Stellsreglers ohne zusätzliche Verrohrung.

Zudem ist bei einfachwirkenden Antrieben ein schneller Stellsreglerwechsel im lau-

fenden Betrieb durch pneumatische Verblockung des Antriebs möglich.

Verblocken des Antriebs (vgl. Bild 5-15):

1. Rote Sicherungsschraube (1) lösen.
2. Hahn (2) an der Unterseite des Adapterblocks gemäß Beschriftung drehen.

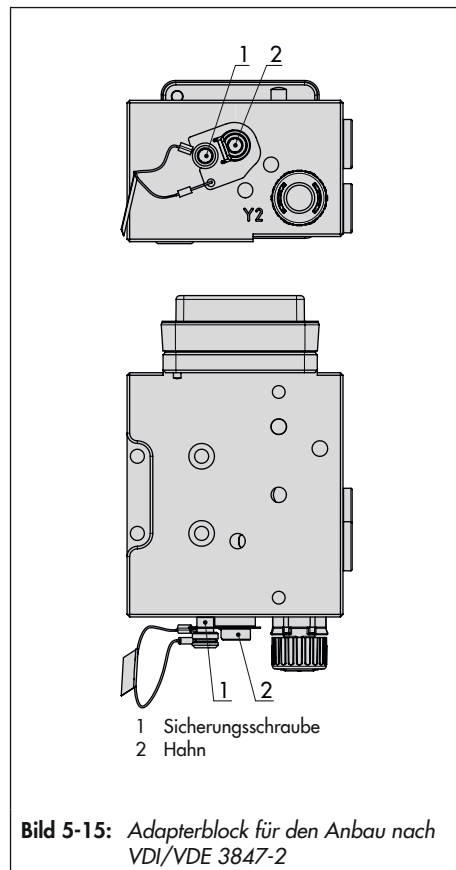


Bild 5-15: Adapterblock für den Anbau nach VDI/VDE 3847-2

a) Ausführung Antrieb einfach-wirkend

Anbau an Antrieb Typ BR 31a (Edition 2020+), Ausführung SRP

→ Vgl. Bild 5-17

1. Wenn nicht bereits geschehen, rückseitigen Stelldruckausgang des Stellungsreglers mit Verschlusschraube (4, Bestell-Nr. 0180-1254) und zugehörigem Runddichtring (Bestell-Nr. 0520-0412) verschließen.

2. Den Adapterblock (1) mit vier Befestigungsschrauben (2) auf die NAMUR-Schnittstelle des Antriebs montieren.

→ Auf richtigen Sitz der Dichtungen achten!

3. Mitnehmerrad (3) auf die Welle des Antriebs montieren. Passende Wellenadaption verwenden (vgl. Tabelle 5-9, Seite 5-52).

4. Adapterwinkel (4) auf den Adapterblock (1) setzen und mit den Befestigungsschrauben (5) montieren.

→ Auf richtigen Sitz der Dichtungen achten!

5. Abtaststift am Hebel des Stellungsreglers in die 90°-Position setzen und festschrauben (vgl. Bild 5-16). Dabei nur den längeren Abtaststift aus dem Anbausatz verwenden.

6. Stellungsregler auf dem Adapterwinkel (1) so ausrichten, dass der Abtaststift in das Mitnehmerrad (3) des Antriebs greift.

7. Stellungsregler mit den Befestigungsschrauben (6) an den Adapterwinkel (4) montieren.

→ Auf richtigen Sitz der Dichtungen achten!

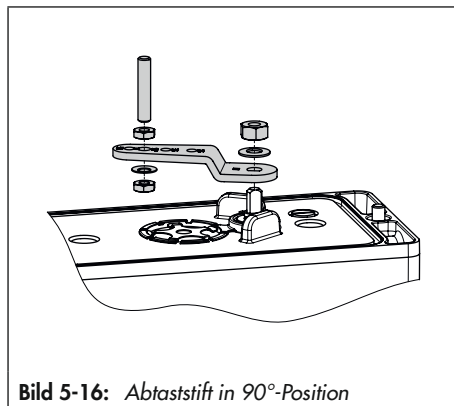
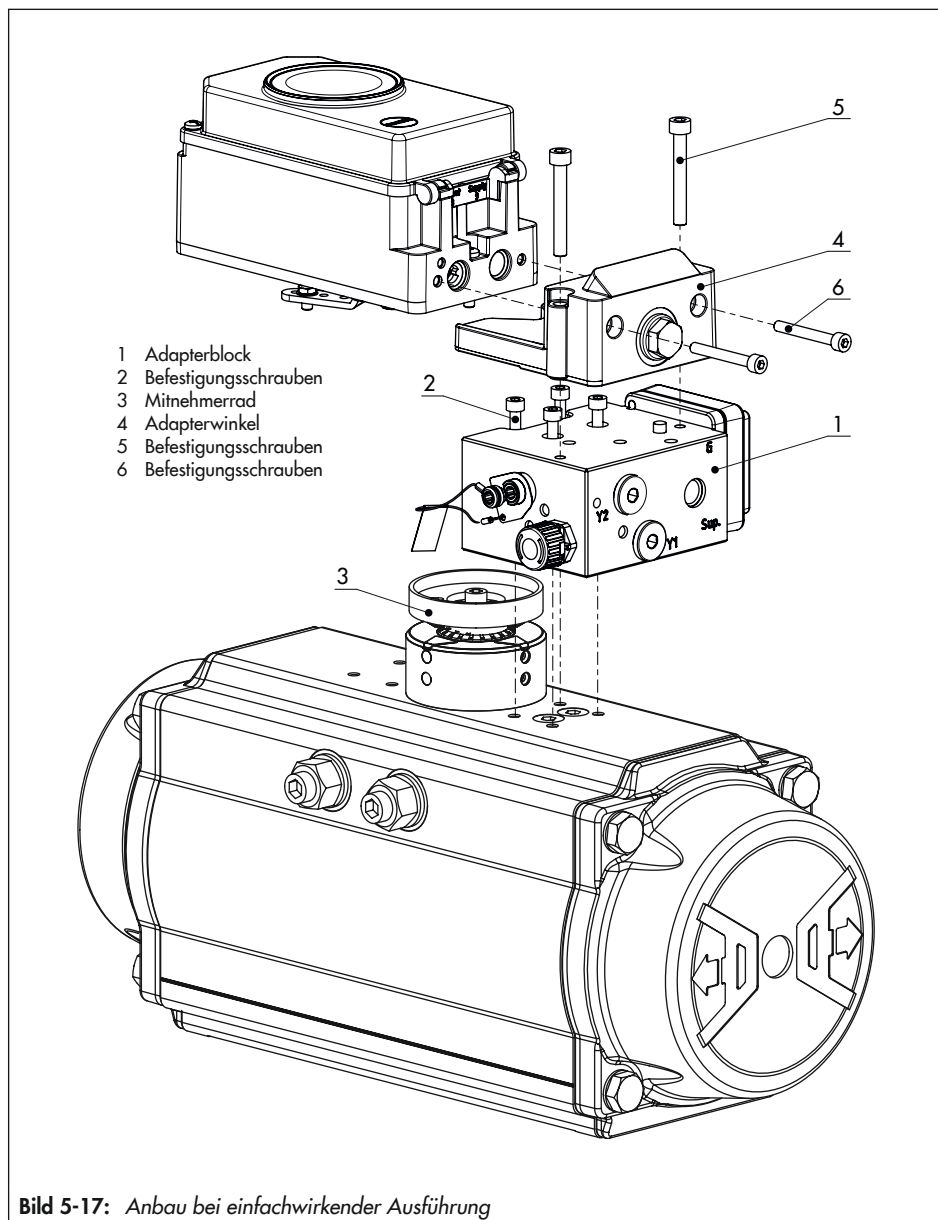


Bild 5-16: Abtaststift in 90°-Position



b) Ausführung Antrieb doppelwirkend

Bei Anwendungen mit doppelwirkenden Antrieben (DAP) oder Anwendungen mit einfachwirkenden Antrieben (SRP) mit Teilhubtest muss zusätzlich ein Umkehrverstärker montiert werden.

In diesen Fällen ist für die Montage ein spezieller Adapterwinkel (4) erforderlich.

→ Vgl. Bild 5-19.

1. Wenn nicht bereits geschehen, rückseitigen Stelldruckausgang des Stellungsreglers mit Verschlusschraube (4, Bestell-Nr. 0180-1254) und zugehörigem Runddichtring (Bestell-Nr. 0520-0412) verschließen.
2. Den Adapterblock (1) mit vier Befestigungsschrauben (2) auf die NAMUR-Schnittstelle des Antriebs montieren, auf richtigen Sitz der Dichtungen achten.
3. Mitnehmerrad (3) auf die Welle des Antriebs montieren. Passende Adapter verwenden (vgl. Tabelle 5-9, Seite 5-52).
4. Adapterwinkel (4) auf den Adapterblock (1) setzen und mit den Befestigungsschrauben (5) montieren, auf richtigen Sitz der Dichtungen achten.
5. Abtaststift am Hebel des Stellungsreglers in die 90°-Position setzen und festschrauben (vgl. Bild 5-16, Seite 5-20).
6. Stellungsregler auf dem Adapterwinkel (1) so ausrichten, dass der Abtaststift in das Mitnehmerrad (3) des Antriebs greift.
7. Stellungsregler mit den Befestigungsschrauben (6) an den Adapterwinkel (4) montieren.
8. Umkehrverstärker Typ 3710 (7) mit den beiden Führungsbuchsen (8) und der Abschlussplatte (9) mithilfe der zugehörigen Befestigungsschrauben (10) am Adapterwinkel montieren, auf richtigen Sitz der Dichtungen achten.
9. Entlüftung am Adapterblock entfernen und mit Verschlusschraube G 1/4 verschließen.
10. Bei Funktion doppelwirkend Wendepalette mit der Beschriftung **Doppel**, bei Funktion Teilhubtest Wendepalette mit der Beschriftung **PST** montieren (vgl. Bild 5-18), auf richtigen Sitz der Dichtungen achten.

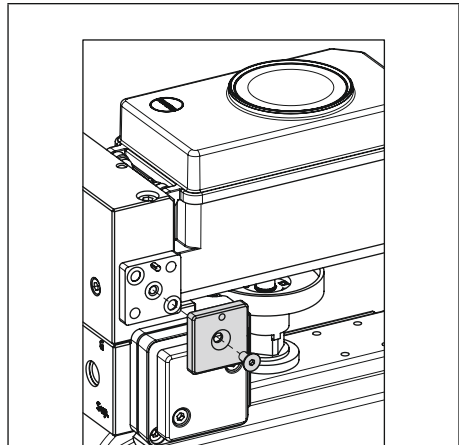
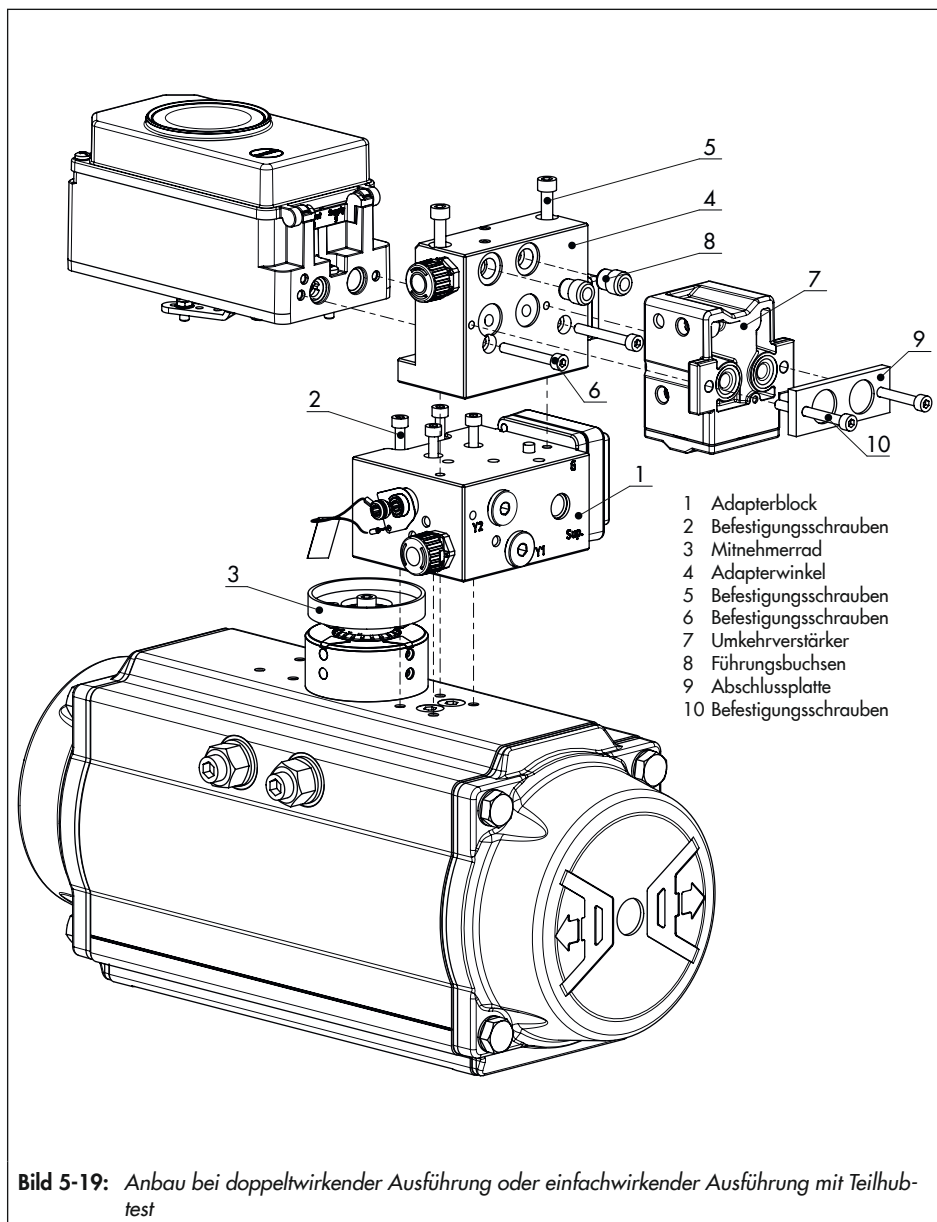


Bild 5-18: Montage der Wendepalette



Montage

Zwischenplatte für AA4-Schnittstelle

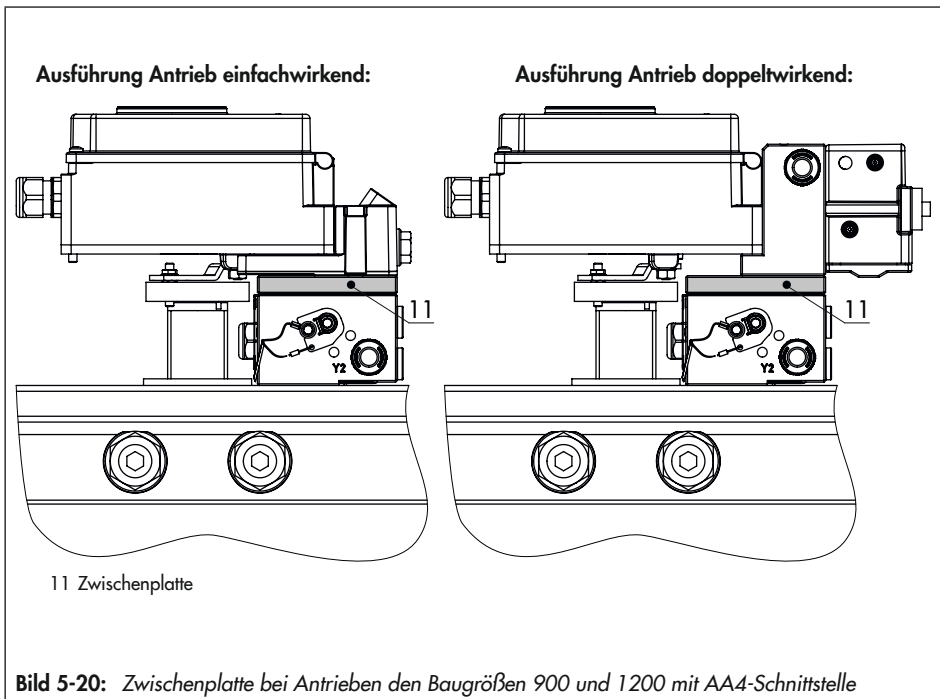
→ Vgl. Bild 5-20.

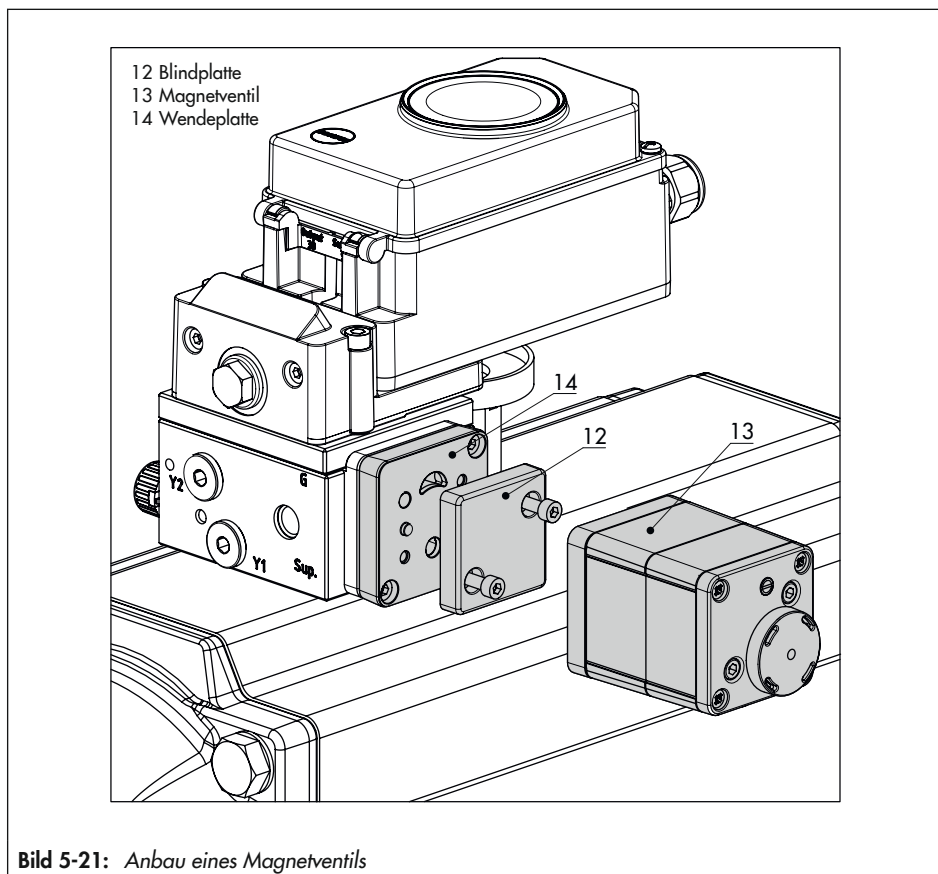
Für die Anwendung mit Schwenkantrieben der Typen SRP und DAP in den Baugrößen 900 und 1200 mit AA4-Schnittstelle muss eine Zwischenplatte (11) zwischen Adapterblock und Adapterwinkel montiert werden. Diese Platte ist im Zubehör für Wellenadaptation AA4 enthalten (vgl. Tabelle 5-9, Seite 5-52).

Anbau eines Magnetventils

→ Vgl. Bild 5-21.

Anstelle der Blindplatte (12) am Adapterblock kann auch ein Magnetventil (13) montiert werden, die Anbaulage des Magnetventils wird durch die Ausrichtung der Wendeplatte (14) bestimmt. Alternativ kann auch eine Drosselplatte angebaut werden. Weitere Informationen dazu enthält das Dokument ► AB 11 „Zubehör für Magnetventile“.





5.6.6 Anbau nach VDI/VDE 3845

- Vgl. Bild 5-23
- Erforderliche Anbauteile und Zubehör: vgl. Tabelle 5-10, Seite 5-52.
- Hubtabellen auf Seite 5-4 beachten!

Der Stellungsregler wird mit zwei doppelten Winkeln am Schwenkantrieb montiert.

Bei Anbau an SAMSON-Schwenkantrieb Typ 3278 ist zunächst das zum Antrieb gehörende Distanzstück (5) am freien Wellenende des Schwenkantriebs zu montieren.

i Info

Bei der nachfolgend beschriebenen Montage unbedingt die Drehrichtung des Schwenkantriebs beachten.

1. Mitnehmer (3) auf die geschlitzte Antriebswelle oder das Distanzstück (5) stecken.
2. Kupplungsrad (4) mit flacher Seite zum Antrieb hin auf den Mitnehmer (3) stecken. Dabei den Schlitz so ausrichten, dass er bei Schließstellung des Ventils mit der Drehrichtung nach Bild 5-23 übereinstimmt.
3. Kupplungsrad und Mitnehmer mit Schraube (4.1) und Tellerfeder (4.2) fest auf der Antriebswelle verschrauben.
4. Die beiden unteren Winkel (10.1) je nach Antriebsgröße mit Abwinkelung nach innen oder außen am Antriebsgehäuse festschrauben. Obere Winkel (10) ansetzen und verschrauben.

5. Anschlussplatte (6) oder Manometerhalter (7) mit Manometern am Stellungsregler montieren, auf richtigen Sitz der beiden Runddichtringe achten. **Bei doppelwirkenden** federlosen Schwenkantrieben wird ein Umkehrverstärker für den Anbau am Antrieb benötigt, vgl. Kap. 5.6.7.
6. Am Hebel **M** (1) des Stellungsreglers den Standard-Abtaststift (2) herausschrauben. Den blanken Abtaststift (Ø5 mm) aus dem Anbausatz verwenden und in der Bohrung für Stiftposition **90°** fest verschrauben.
7. Stellungsregler auf die oberen Winkel (10) aufsetzen und festschrauben. Dabei den Hebel (1) so ausrichten, dass er unter Berücksichtigung der Drehrichtung des Antriebs mit seinem Abtaststift in den Schlitz des Kupplungsrad (4) eingreift (Bild 5-23). Es muss in jedem Fall gewährleistet sein, dass bei halbem Drehwinkel des Schwenkantriebs der Hebel (1)

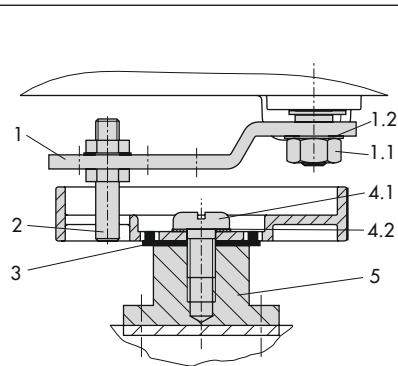
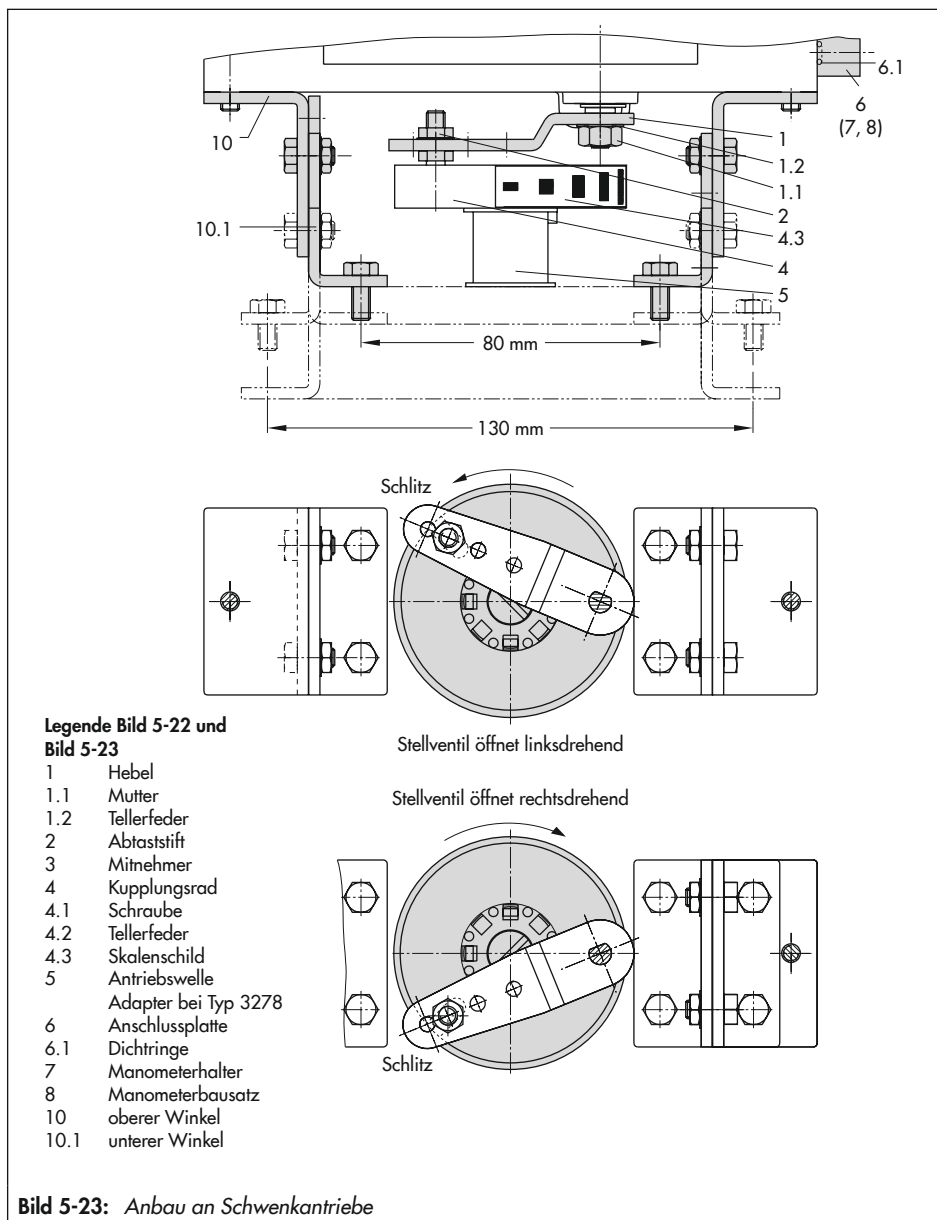


Bild 5-22: Montage des Kupplungsrad (4) bei Typ 3278



Montage

parallel zur Längsseite des Stellungsreglers steht.

8. Skalenschild (4.3) so auf das Kupplungsrad kleben, dass die Pfeilspitze die Schließstellung anzeigt und im eingebauten Zustand des Ventils gut sichtbar ist.

a) Schwere Ausführung

i Info

SAMSON empfiehlt bei Antrieben mit weniger als 300 cm³ Volumen die Verwendung einer Volumendrossel, vgl. Kap. 5.5.

- Vgl. Bild 5-25
- Erforderliche Anbauteile und Zubehör: vgl. Tabelle 5-10, Seite 5-52.

Die beiden Anbausätze enthalten die kompletten Anbauteile, wobei die für die entsprechende Antriebsgröße benötigten herausgesucht werden müssen.

Antrieb vorbereiten, eventuell benötigte Adapter des Antriebsherstellers montieren.

1. Wenn nicht bereits geschehen, rückseitigen Stelldruckausgang des Stellungsreglers mit Verschlusschraube (4, Bestell-Nr. 0180-1254) und zugehörigem Runddichtring (Bestell-Nr. 0520-0412) verschließen.
2. Gehäuse (10) am Schwenkantrieb montieren. Bei VDI/VDE-Anbau ggf. die Distanzstücke (11) unterlegen.

3. Bei SAMSON-Schwenkantrieb Typ 3278 und VETEC S160 den Adapter (5) am freien Wellenende des Schwenkantriebs verschrauben, bei VETEC R den Adapter (5.1) aufstecken. Bei Typ 3278, VETEC S160 und VETEC R Adapter (3) aufstecken, bei VDI/VDE-Ausführung nur wenn für Antriebsgröße erforderlich.
4. Klebeschild (4.3) so auf die Kupplung aufbringen, dass die Farbe Gelb im Sichtbereich des Gehäuses der Ventilstellung „offen“ signalisiert. Klebeschilder mit erklärenden Symbolen liegen bei und können bei Bedarf auf dem Gehäuse angebracht werden.
5. Kupplungsrad (4) auf die geschlitzte Antriebswelle oder den Adapter (3) stecken und mit Schraube (4.1) und Tellerfeder (4.2) festschrauben.

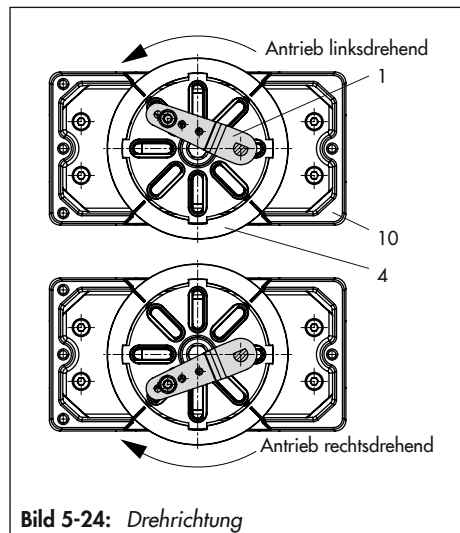


Bild 5-24: Drehrichtung

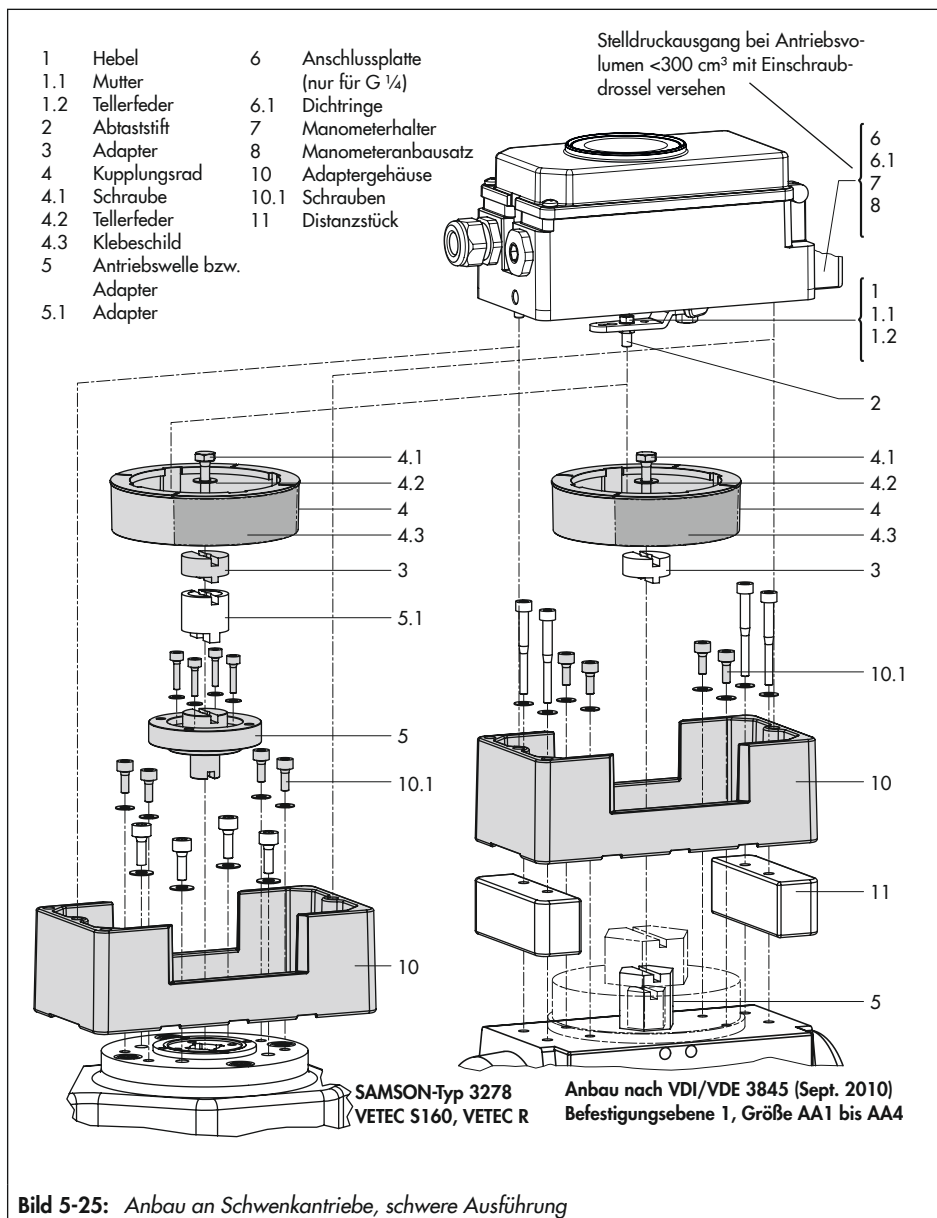


Bild 5-25: Anbau an Schwenkantriebe, schwere Ausführung

Montage

6. Am Hebel M (1) des Stellungsreglers den Standard-Abtaststift (2) herausschrauben. Den Abtaststift ($\varnothing 5$ mm) aus dem Anbausatz an Stiftposition 90° verschrauben.
7. Ggf. Manometerhalter (7) mit Manometern oder bei erforderlichen Anschlussgewinde $G \frac{1}{4}$ die Anschlussplatte (6) montieren, auf richtigen Sitz der beiden Dichtringe (6.1) achten. Bei doppelwirkenden federlosen Schwenkantrieben wird ein Umkehrverstärker für den Anbau am Antrieb benötigt, vgl. Kap. 5.6.7.
8. Stellungsregler auf das Gehäuse (10) setzen und festschrauben. Dabei den Hebel (1) so ausrichten, dass er unter Berücksichtigung der Drehrichtung des Antriebs mit seinem Abtaststift in den entsprechenden Schlitz eingreift (Bild 5-24).

5.6.7 Umkehrverstärker bei doppelwirkenden Antrieben

Für den Einsatz an doppelwirkenden Antrieben muss der Stellungsregler mit einem Umkehrverstärker ausgerüstet werden:

- SAMSON-Umkehrverstärker Typ 3710,
▶ EB 8392

Für alle Umkehrverstärker gilt:

Am Ausgang 1 des Umkehrverstärkers liegt der Stelldruck des Stellungsreglers an, am Ausgang 2 ein gegenläufiger Druck, der sich jeweils mit dem Druck am Ausgang 1 auf den angelegten Zuluftdruck (Z) ergänzt.

Es gilt die Beziehung

Ausgang 1 + Ausgang 2 = Zuluftdruck (Z).

Ausgang 1 auf den Stelldruckanschluss am Antrieb führen, der bei steigendem Druck das Ventil öffnet.

Ausgang 2 auf den Stelldruckanschluss am Antrieb führen, der bei steigendem Druck das Ventil schließt.

5.6.8 Anbau externer Positionssensor



Bild 5-26: *Stellungsregler mit Sensor am Mikroventil*

→ Erforderliche Anbauteile und Zubehör: vgl. Tabelle 5-11.

Bei der Stellungsreglerausführung mit externem Positionssensor wird der in einem separaten Gehäuse untergebrachte Sensor mittels Platte oder Winkel am Stellventil angebaut. Der Hubabgriff entspricht dem des Standardgeräts.

Der Stellungsregler kann frei wählbar an einer Wand oder einem Rohr montiert werden.

Für den pneumatischen Anschluss ist je nach gewähltem Zubehör eine Anschlussplatte (6) oder ein Manometerhalter (7) am Gehäuse zu verschrauben, dabei unbedingt auf richtigen Sitz der Dichtringe (6.1) achten (vgl. Bild 5-10 rechts unten).

Für den elektrischen Anschluss ist eine Anschlussleitung, Länge 10 m, mit Steckern M12 x 1 beigelegt.

i Info

- Für den pneumatischen und elektrischen Anschluss gelten darüber hinaus die Beschreibungen in Kap. 5.7 und Kap. 5.8.
- Seit 2009 hat der Positionssensor (20) rückseitig zwei Stifte als Anschlag für den Hebel (1). Wird dieser Positionssensor auf ältere Anbauteile montiert, müssen in der Montageplatte/Winkel (21) zwei entsprechende Bohrungen $\varnothing 8$ mm angebracht werden. Hierzu ist eine Schablone als Hilfe erhältlich, vgl. Tabelle 5-11.

a) Montage bei Direktanbau

Antrieb Typ 3277-5 mit 120 cm² (Bild 5-27)

Der Stelldruck vom Stellungsregler wird über den Stelldruckanschluss der Anschlussplatte (9, Bild 5-27 links) auf die Membrankammer des Antriebs geführt. Dazu zunächst die Anschlussplatte (9) aus dem Zubehör am Joch des Antriebs verschrauben.

- Anschlussplatte (9) dabei so drehen, dass das für die Sicherheitsstellung richtige Bildsymbol „Antriebsstange ausfahrend“

oder „Antriebsstange einfahrend“ nach der Markierung ausgerichtet ist (Bild 5-27 unten).

- Unbedingt darauf achten, dass die Flachdichtung der Anschlussplatte (9) richtig eingelegt ist.
- Die Anschlussplatte hat Bohrungen mit NPT- und G-Gewinde. Den nicht benötigten Gewindeanschluss mit Dichtgummi und Vierkantstopfen verschließen.

Antrieb Typ 3277 mit 175 bis 750 cm²:

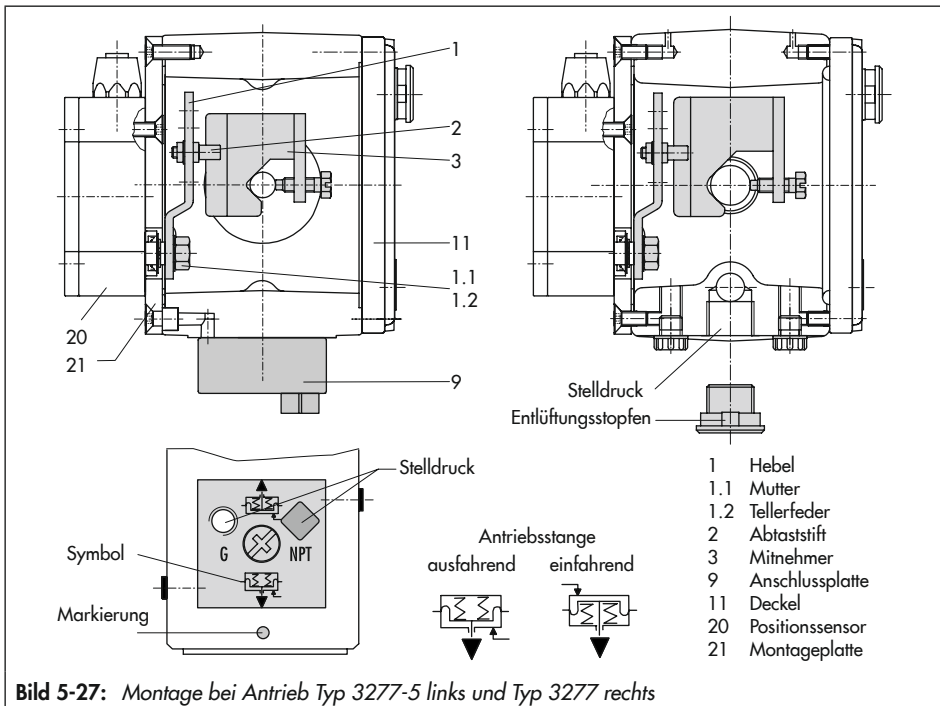
Der Stelldruck wird bei „Antriebsstange ausfahrend“ auf den Anschluss seitlich am Joch auf den Antrieb geführt. Bei „Antriebsstange einfahrend“ wird der Anschluss an der oberen Membrankammer benutzt, der seitliche Anschluss am Joch muss mit einem Entlüftungsstopfen (Zubehör) versehen werden.

Montage des Positionssensors

1. Hebel (1) am Sensor in Mittelstellung bringen und festhalten. Mutter (1.1) lösen und Hebel mit Tellerfeder (1.2) von der Sensorwelle abnehmen.
2. Den Positionssensor (20) an der Montageplatte (21) verschrauben.
3. Je nach Antriebsgröße und Nennhub des Ventils den erforderlichen Hebel und die Position des Abtaststifts (2) nach Hubtabelle in Kap. 5.4.1 festlegen. Im Lieferzustand ist Hebel **M** mit Stiftposition **35** am Sensor angebaut. Wenn nötig, den Abtaststift (2) aus seiner Stiftposition lösen und in die Bohrung für die empfohlene Stiftposition umsetzen und verschrauben.

Montage

4. Hebel (1) und Tellerfeder (1.2) auf die Sensorwelle stecken. Hebel in **Mittelstellung** bringen und **festhalten**, Mutter (1.1) aufschrauben.
5. Mitnehmer (3) an die Antriebsstange setzen, ausrichten und so festschrauben, dass die Befestigungsschraube in der Nut der Antriebsstange sitzt.
6. Montageplatte mit Sensor so am Antriebsjoch ansetzen, dass der Abtaststift (2) auf der Oberseite des Mitnehmers (3) zu liegen kommt, er muss mit Federkraft aufliegen. Montageplatte (21) mit den
7. Deckel (11) auf der Gegenseite montieren. Darauf achten, dass im eingebauten Zustand des Stellventils der Entlüftungstopfen nach unten zeigt, damit evtl. angesammeltes Kondenswasser abfließen kann.



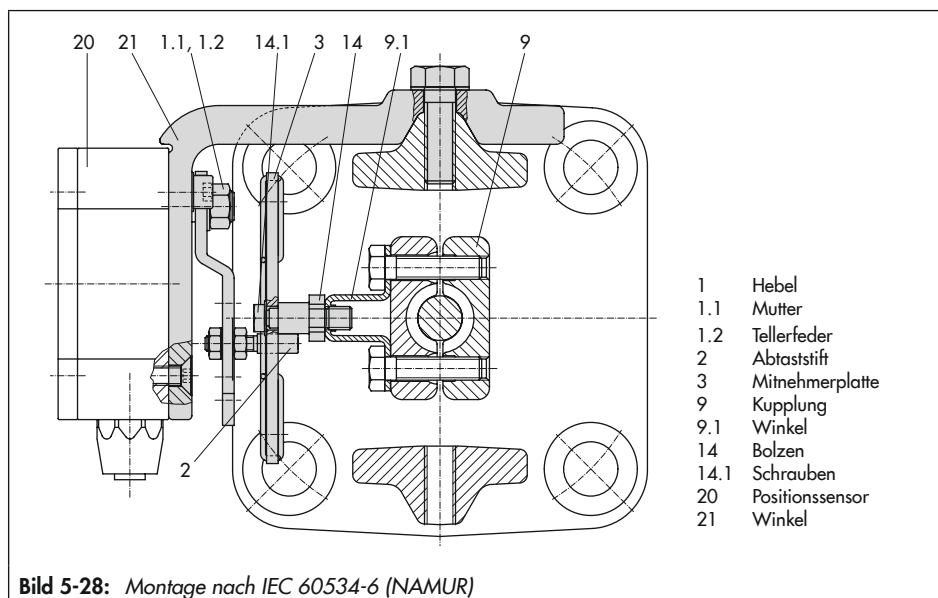
b) Montage bei Anbau nach IEC 60534-6 (NAMUR)

- Erforderliche Anbauteile und Zubehör: vgl. Tabelle 5-11.
 - Vgl. Bild 5-28.
1. Hebel (1) am Positionssensor in **Mittelstellung** bringen und **festhalten**. Mutter (1.1) lösen und Hebel mit Tellerfeder (1.2) von der Sensorwelle abnehmen.
 2. Den Positionssensor (20) am Winkel (21) verschrauben.

Der standardmäßig angebaute Hebel **M** mit Abtaststift (2) auf Position **35** ist für Antriebsgrößen von 120 bis 350 cm² mit einem Nennhub von 15 mm ausgelegt. Bei anderen Antriebsgrößen oder Hüben die Auswahl

von Hebel und Stiftposition nach Hubtabelle Kap. 5.4.1 vornehmen. Hebel **L** und **XL** sind dem Anbausatz beigelegt.

3. Hebel (1) und Tellerfeder (1.2) auf die Sensorwelle stecken. Hebel in **Mittelstellung** bringen und **festhalten**, Mutter (1.1) aufschrauben.
4. Die beiden Bolzen (14) am Winkel (9.1) der Kupplung (9) festschrauben, die Mitnehmerplatte (3) aufstecken und mit den Schrauben (14.1) festziehen.
5. Den Winkel mit Sensor so an der NAMUR-Rippe des Ventils ansetzen, dass der Abtaststift (2) in den Schlitz der Mitnehmerplatte (3) zu liegen kommt, dann den Winkel mit seinen Befestigungsschrauben am Ventil festschrauben.



c) Montage an Mikroventil Typ 3510

→ Erforderliche Anbauteile und Zubehör:
vgl. Tabelle 5-11.

→ Vgl. Bild 5-29.

1. Hebel (1) am Positionssensor in **Mittelstellung** bringen und **festhalten**. Mutter (1.1) lösen und den standardmäßig angebauten Hebel **M** (1) mit Tellerfeder (1.2) von der Sensorwelle abnehmen.
2. Positionssensor (20) am Winkel (21) verschrauben.

3. Hebel **S** (1) aus dem Zubehör nehmen und den Abtaststift (2) in der Bohrung für Stiftposition **17** verschrauben. Hebel (1) und Tellerfeder (1.2) auf die Welle des Sensors stecken. Hebel in Mittelstellung bringen und festhalten, Mutter (1.1) aufschrauben.
4. Mitnehmer (3) an die Kupplung des Ventils setzen, rechtwinklig ausrichten und festschrauben.
5. Winkel (21) mit Positionssensor am Ventilrahmen so ansetzen und verschrauben, dass der Abtaststift (2) in die Nut des Mitnehmers (3) gleitet.

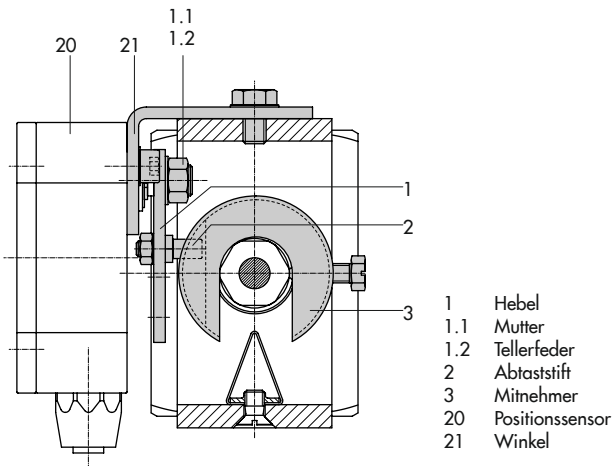


Bild 5-29: Montage am Mikroventil

d) Montage an Schwenkantriebe

→ Erforderliche Anbauteile und Zubehör: vgl. Tabelle 5-11.

→ Vgl. Bild 5-30.

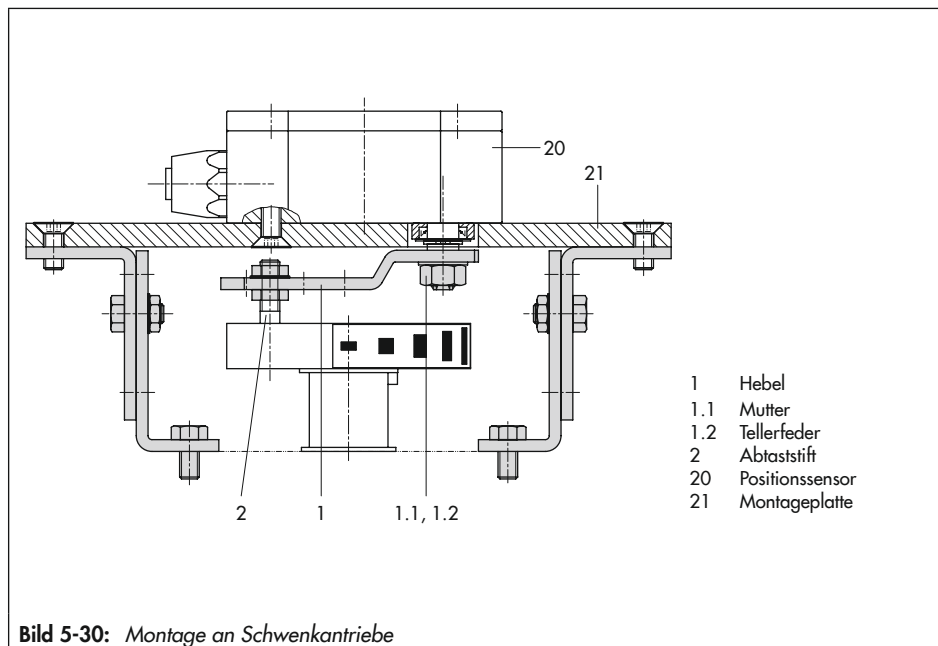
1. Hebel (1) am Positionssensor in **Mittelstellung** bringen und **festhalten**. Mutter (1.1) lösen und Hebel mit Tellerfeder (1.2) von der Sensorwelle abnehmen.
2. Positionssensor (20) an der Montageplatte (21) verschrauben.
3. Den am Hebel (1) standardmäßig eingeschraubten Abtaststift (2) gegen den

blanken Abtaststift ($\varnothing 5$ mm) aus dem Zubehör ersetzen und auf Stiftposition 90° verschrauben.

4. Hebel (1) und Tellerfeder (1.2) auf die Sensorwelle stecken. Hebel in **Mittelstellung** bringen und **festhalten**, Mutter (1.1) aufschrauben.

Die weitere Montage entspricht der Beschreibung für den Anbau des Standardgeräts nach Kap. 5.6.3.

Statt des Stellungsreglers ist der Positionssensor (20) mit seiner Montageplatte (21) zu montieren.



5.6.9 Anbau von Stellungsreglern mit Edelstahl-Gehäuse

Stellungsregler mit Edelstahl-Gehäuse erfordern Anbauteile, die komplett aus Edelstahl oder frei von Aluminium sind.

i Info

Die pneumatische Anschlussplatte und ein Manometerhalter sind in Edelstahl erhältlich (Bestellnummern vgl. unten), ebenso der pneumatische Umkehrverstärker Typ 3710.

Anschlussplatte (Edelstahl)	G ¼ ¼ NPT	1400-7476 1400-7477
Manometerhalter (Edelstahl)	G ¼ ¼ NPT	1402-0265 1400-7108

Für den Anbau von Stellungsreglern mit Edelstahl-Gehäuse gelten Tabelle 5-4 bis Tabelle 5-10 mit folgenden Einschränkungen:

Direktanbau

Alle Anbausätze aus Tabelle 5-5 und Tabelle 5-6 können verwendet werden. Der Verbindungsblock entfällt. Über die pneumatische Anschlussplatte in Edelstahl wird zum Antrieb verrohrt.

Anbau nach IEC 60534-6 (NAMUR-Rippe oder Stangenanbau)

Alle Anbausätze aus Tabelle 5-7 können verwendet werden. Anschlussplatte in Edelstahl.

Anbau an Schwenkantriebe

Bis auf den Anbausatz „schwere Ausführung“ können alle Anbausätze aus Tabelle 5-10 verwendet werden. Anschlussplatte in Edelstahl.

5.6.10 Federraumbelüftung bei einfachwirkenden Antrieben

Die abgeblasene Instrumentenluft vom Stellungsregler kann dazu benutzt werden, den Innenraum des Antriebs vor Korrosion zu schützen. Es ist Folgendes zu beachten:

Direktanbau Typ 3277-5 FA/FE

Die Federraumbelüftung ist automatisch gegeben.

Direktanbau Typ 3277, 175 bis 750 cm²

FA: Am schwarzen Verbindungsblock den Stopfen 12.2 (Bild 5-9) entfernen und eine pneumatische Verbindung zur Entlüftungsseite des Antriebs herstellen.

FE: Die Federraumbelüftung ist automatisch gegeben.

Anbau nach IEC 60534-6 (NAMUR-Rippe oder Stangenanbau) und an Schwenkantriebe

Der Stellungsregler braucht einen zusätzlichen verrohrbaren Ausgang für die Abluft. Dazu gibt es als Zubehör einen Adapter:

Gewindebuchse (M20 x 1,5)	G ¼ ¼ NPT	0310-2619 0310-2550
---------------------------	--------------	------------------------

i Info

Der Adapter belegt einen Anschluss M20 x 1,5 im Gerätegehäuse. Es kann also **nur eine** Kabelverschraubung installiert werden.

Sind weitere Komponenten im Einsatz, die den Antrieb entlüften (Magnetventil, Volumenstromverstärker, Schnellentlüfter o. Ä.), so muss auch diese Abluft in die Federraumbelüftung mit einbezogen werden. Der Anschluss über den Adapter am Stellungsregler muss mit einem Rückschlagventil, z. B. Drosselnippel G ¼ (Bestell-Nr. 1991-5777) oder ¼ NPT (Bestell-Nr. 1992-3178), in der Verrohrung geschützt werden. Beim plötzlichen Ansprechen der entlüftenden Komponenten kann sonst der Druck im Gehäuse des Stellungsreglers über Umgebungsdruck ansteigen und das Gerät beschädigen.

5.7 Pneumatische Anschlüsse herstellen

! WARNUNG

Verletzungen durch mögliche Bewegungen freiliegender Teile an Stellungsregler, Antrieb und Ventil nach Anschluss der pneumatischen Hilfsenergie!

→ Freiliegende bewegliche Teile nicht berühren und nicht blockieren!

! HINWEIS

Beschädigung des Stellungsreglers und Fehlfunktion durch unsachgemäßen pneumatischen Anschluss!

→ Anschlussverschraubungen nur in die Anschlussplatte, den Manometerblock oder den Verbindungsblock aus dem Zubehör einschrauben!

Die pneumatischen Anschlüsse befinden sich auf der Rückseite des Stellungsreglers, vgl. Bild 5-31.

! HINWEIS

Fehlfunktion durch Nichtbeachten der geforderten Luftqualität!

- Nur trockene, öl- und staubfreie Zuluft verwenden!
- Wartungsvorschriften für vorgeschaltete Reduzierstationen beachten!
- Luftleitungen vor Anschluss gründlich durchblasen!

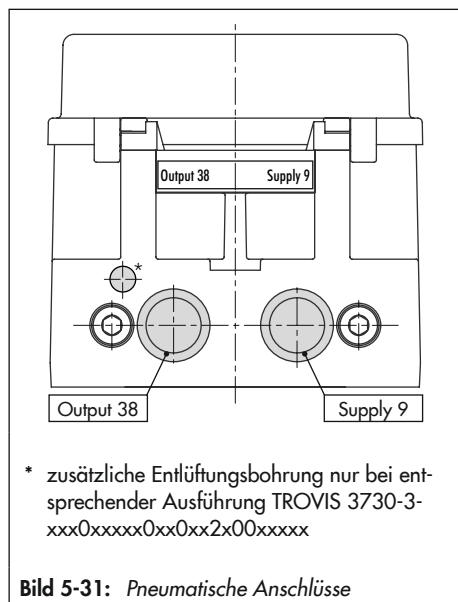


Bild 5-31: Pneumatische Anschlüsse

5.7.1 Pneumatische Hilfsenergie

! WARNUNG

Unvermittelt auftretendes lautes Geräusch beim Entlüften des pneumatischen Antriebs!

→ Bei Arbeiten in Ventilnähe Gehörschutz tragen.

! HINWEIS

Fehlfunktion durch falsche Reihenfolge bei Anbau, Installation und Inbetriebnahme!

→ Folgende Reihenfolge beachten!

1. Schutzkappe von den pneumatischen Anschlüssen entfernen.
2. Stellungsregler am Ventil anbauen.
3. Pneum. Hilfsenergie anschließen.
4. Elektrische Hilfsenergie anschließen.
5. Einstellungen vornehmen.

Die Luftanschlüsse an Anschlussplatte, Manometerblock und Verbindungsblock sind wahlweise als Bohrung mit 1/4-NPT- oder G-1/4-Gewinde ausgeführt. Es können die üblichen Einschraubverschraubungen für Metall- und Kupferrohr oder Kunststoffschläuche verwendet werden.

→ Hinweise aus Kap. 5.7 beachten!

5.7.2 Stelldruckanschluss

Der Stelldruckanschluss ist von der Anbauvariante abhängig:

Antrieb Typ 3277

- Der Stelldruckanschluss ist fest vorgegeben.

Anbau nach IEC 60534-6

- Bei Sicherheitsstellung „Antriebsstange einfahrend“: Stelldruckanschluss auf die Oberseite des Antriebs führen.
- Bei Sicherheitsstellung „Antriebsstange ausfahrend“: Stelldruckanschluss auf die Unterseite des Antriebs führen.

Schwenkantriebe (schwere Ausführung)

- Bei Schwenkantrieben sind die Anschlussbezeichnungen der Hersteller maßgebend.

5.7.3 Stelldruckanzeige**Tip**

SAMSON empfiehlt für die Kontrolle von Zuluft und Stelldruck den Anbau von Manometern, vgl. Zubehör, Kap. 5.9.

Anbau der Manometer:

- Vgl. Kap. 5.6.2 und Bild 5-10.

5.7.4 Zuluftdruck

Der erforderliche Zuluftdruck richtet sich nach dem Nennsignalbereich und der Wirkrichtung (Sicherheitsstellung) des Antriebs.

Der Nennsignalbereich ist je nach Antrieb als Federbereich oder Stelldruckbereich auf dem Typenschild eingetragen, die Wirkrichtung ist mit FA oder FE oder mit einem Symbol gekennzeichnet.

**Antriebsstange durch Federkraft ausfahrend
FA (AIR TO OPEN)**

Sicherheitsstellung „Ventil Zu“ (bei Durchgangs- und Eckventilen):

- Erforderlicher Zuluftdruck = Nennsignalbereichsendwert + 0,2 bar, mindestens 1,4 bar.

**Antriebsstange durch Federkraft einfahrend
FE (AIR TO CLOSE)**

Sicherheitsstellung „Ventil Auf“ (bei Durchgangs- und Eckventilen):

Der erforderliche Zuluftdruck bei dicht schließendem Ventil wird überschlägig aus dem maximalen Stelldruck $p_{st_{max}}$ bestimmt:

$$p_{st_{max}} = F + \frac{d^2 \cdot \pi \cdot \Delta p}{4 \cdot A} \quad [\text{bar}]$$

d = Sitzdurchmesser [cm]

Δp = Differenzdruck am Ventil [bar]

A = Antriebsfläche [cm²]

F = Nenn-Signalbereichs-Endwert des Antriebs [bar]

Sind keine Angaben gemacht, folgendermaßen vorgehen:

- Erforderlicher Zuluftdruck = Nennsignalbereichsendwert + 1 bar

5.8 Elektrische Anschlüsse herstellen

⚠ GEFAHR

Lebensgefahr durch Bildung einer explosionsfähigen Atmosphäre!

→ Bei der Montage und Installation in explosionsgefährdeten Bereichen die einschlägige Norm des Bestimmungslandes beachten!

Gültige Norm in Deutschland:

EN 60079-14, VDE 0165-1: „Explosionsfähige Atmosphäre: Projektierung, Auswahl und Errichtung elektrischer Anlagen.“

⚠ WARNUNG

Aufheben des Explosionsschutzes durch Fehler beim elektrischen Anschluss!

- Klemmenbelegung einhalten!
- Verlackte Schrauben nicht lösen!

⚠ WARNUNG

Aufhebung der Eigensicherheit bei eigensicheren Geräten!

- Eigensichere Geräte, die in eigensicheren Stromkreisen eingesetzt werden sollen, ausschließlich mit bescheinigten eigensicheren Vorschaltgeräten verbinden.
- Eigensichere Geräte, die mit nicht bescheinigten eigensicheren Vorschaltgeräten verbunden wurden, nicht wieder in eigensicheren Stromkreisen betreiben.

→ Zulässige in der EG-Baumusterprüfbescheinigung angegebene elektrische Höchstwerte (U_i bzw. U_0 , I_i bzw. I_0 , P_i bzw. P_0 , C_i bzw. C_0 und L_i bzw. L_0) für die Zusammenschaltung der eigensicheren elektrischen Betriebsmittel nicht überschreiten.

⚠ WARNUNG

Unvermittelt auftretendes lautes Geräusch beim Entlüften des pneumatischen Antriebs!

→ Bei Arbeiten in Ventilnähe Gehörschutz tragen.

Auswahl von Kabel und Leitungen

- Für die Installation der eigensicheren Stromkreise die entsprechenden Absätze der EN 60079-14 beachten!
- Nichtbenutzte Leitungseinführungen mit Blindstopfen verschließen.
- Geräte, die in Umgebungstemperaturen unter -20 °C eingesetzt werden, mit metallischen Kabeleinführungen ausrüsten.

Geräte in Zündschutzart Ex nA

Für Geräte mit der Zündschutzart Ex nA (nichtfunkend Betriebsmittel) gilt, dass sie nur bei der Installation, Wartung und Reparatur verbunden, getrennt oder unter Spannung geschaltet werden dürfen.

Zertifizierte Kabel- und Leitungseinführungen sowie Verschlussstopfen in der erforderlichen Zündschutzart und IP-Schutzart $\geq 6X$, die für den zertifizierten Temperaturbereich geeignet sind, verwenden.

Der Anschluss des Signalkreises erfolgt mittels Schraubklemmen (Klemmen 11/12) für elektrische Leiter mit einem Leitungsquerschnitt von 0,2 bis 2,5 mm². Das Spannmoment beträgt 0,5 bis 0,6 Nm.

Geräte in Zündschutzart Ex t

Für Geräte mit der Zündschutzart Ex t (Schutz durch Gehäuse) gilt, dass sie nur bei der Installation, Wartung und Reparatur verbunden, getrennt oder unter Spannung geschaltet werden dürfen.

Ein Öffnen des Gehäusedeckels während des Betriebs in staubexplosionsgefährdeten Bereichen kann zum Aufheben des Explosionsschutzes führen!

Zertifizierte Kabel- und Leitungseinführungen sowie Verschlussstopfen in der erforderlichen Zündschutzart und IP-Schutzart $\geq 6X$, die für den zertifizierten Temperaturbereich geeignet sind, verwenden.

Der Anschluss des Signalkreises erfolgt mittels Schraubklemmen (Klemmen 11/12) für elektrische Leiter mit einem Leitungsquerschnitt von 0,2 bis 2,5 mm². Das Spannmoment beträgt 0,5 bis 0,6 Nm.

5.8.1 Leitungseinführung mit Kabelverschraubung

Das Gehäuse des Stellungsreglers TROVIS 3730-3 hat zwei Bohrungen, die nach Bedarf mit Kabelverschraubungen bestückt werden können.

- Die Auslegung der Kabelverschraubung ist abhängig vom Umgebungstemperaturbereich, vgl. technische Daten, Kap. „Aufbau und Wirkungsweise“.
- Die Schraubklemmen sind für Drahtquerschnitte 0,2 bis 2,5 mm² ausgeführt (Anzugsmomente: 0,5 Nm).

→ Maximal **eine** Stromquelle anschließen!
Ein genereller Anschluss an einen Potentialausgleichsleiter ist nicht erforderlich. Muss dennoch ein Anschluss erfolgen, so kann der Potentialausgleichsleiter außen oder innen im Gerät angeschlossen werden.

5.8.2 Elektrische Hilfsenergie

! HINWEIS

Fehlfunktion durch falsche Reihenfolge bei Anbau, Installation und Inbetriebnahme!

- Folgende Reihenfolge beachten!
 1. Schutzkappen von den pneumatischen Anschlüssen entfernen.
 2. Stellungsregler am Ventil anbauen.
 3. Pneum. Hilfsenergie anschließen.
 4. Elektrische Hilfsenergie anschließen.
 5. Einstellungen vornehmen.

- Ggf. Optionen nach Bild 5-32 bis Bild 5-37 anschließen.
- Hilfsenergie (mA-Stellsignal) nach Bild 5-38 anschließen.

Montage

Zubehör

Kabelverschraubungen M20 x 1,5 Bestell-Nr.

Kunststoff schwarz
(Klemmbereich 6 bis 12 mm) 8808-1011

Kunststoff blau
(Klemmbereich 6 bis 12 mm) 8808-1012

Messing vernickelt
(Klemmbereich 6 bis 12 mm) 1890-4875

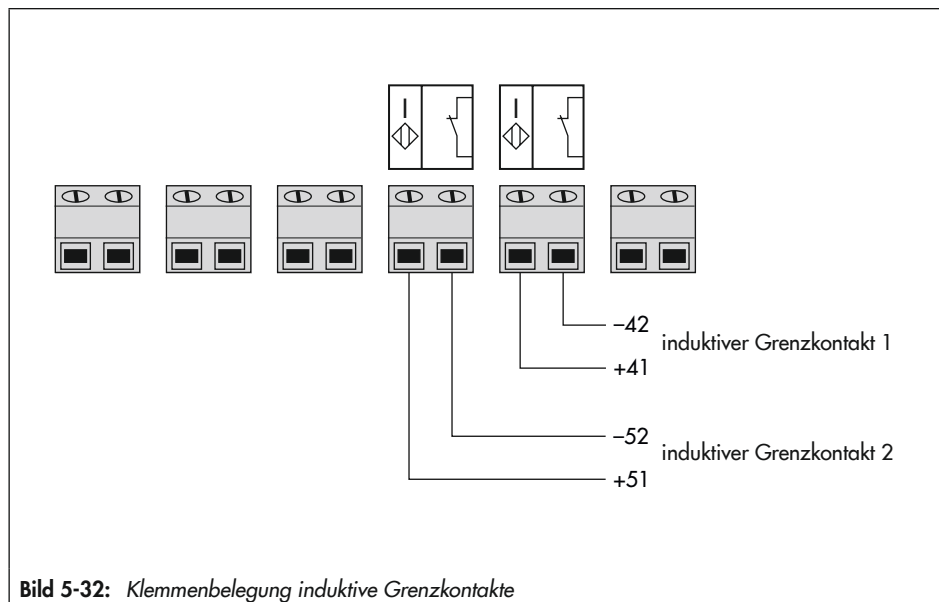
Messing vernickelt
(Klemmbereich 10 bis 14 mm) 1992-8395

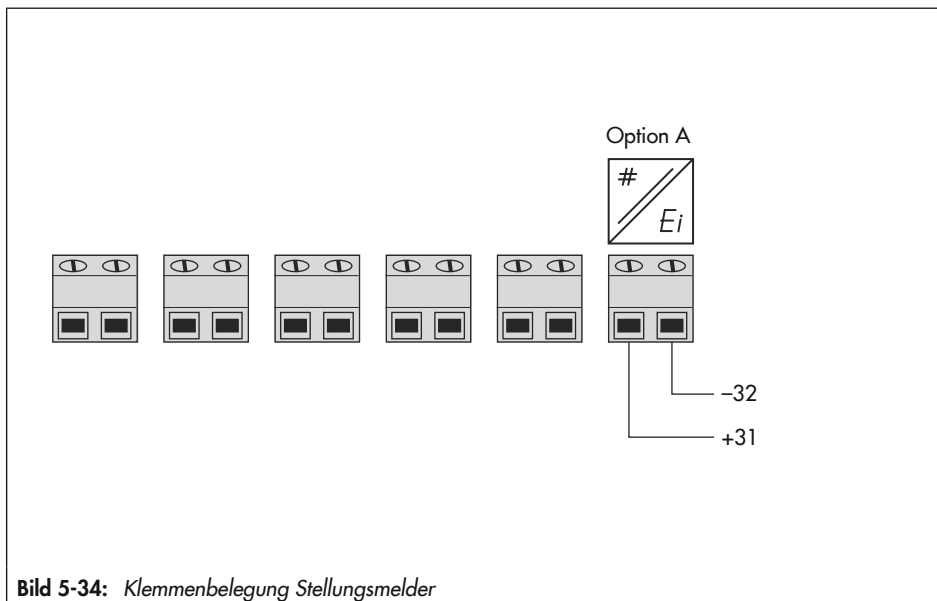
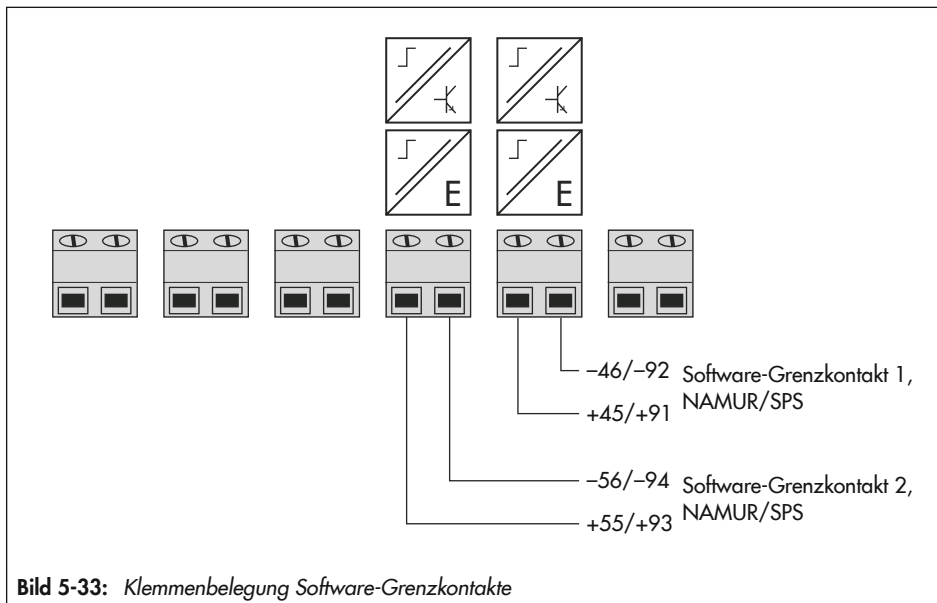
Edelstahl 1.4305
(Klemmbereich 8 bis 14,5 mm) 8808-0160

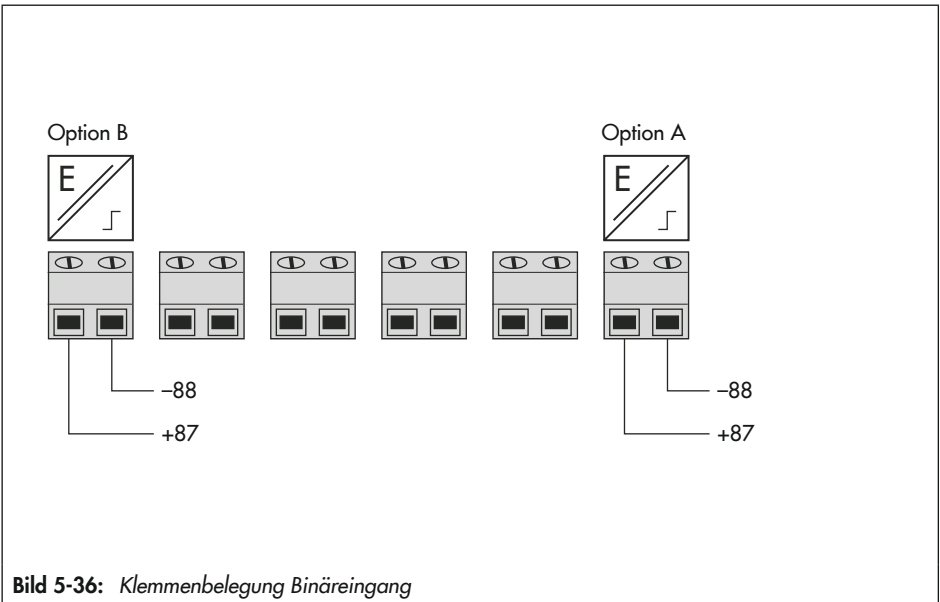
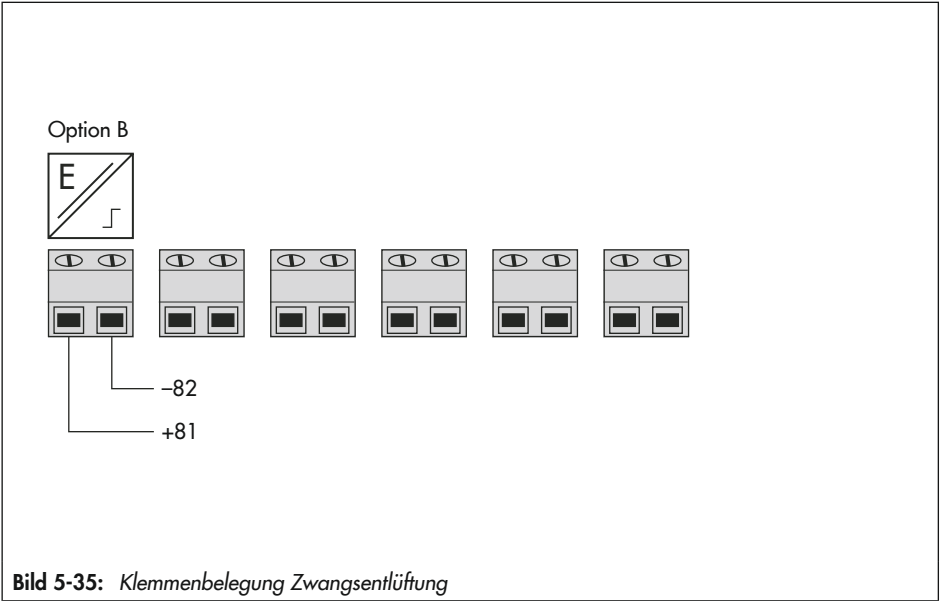
Adapter M20 x 1,5 auf ½ NPT

Aluminium, pulverbeschichtet 0310-2149

Edelstahl 1400-7114







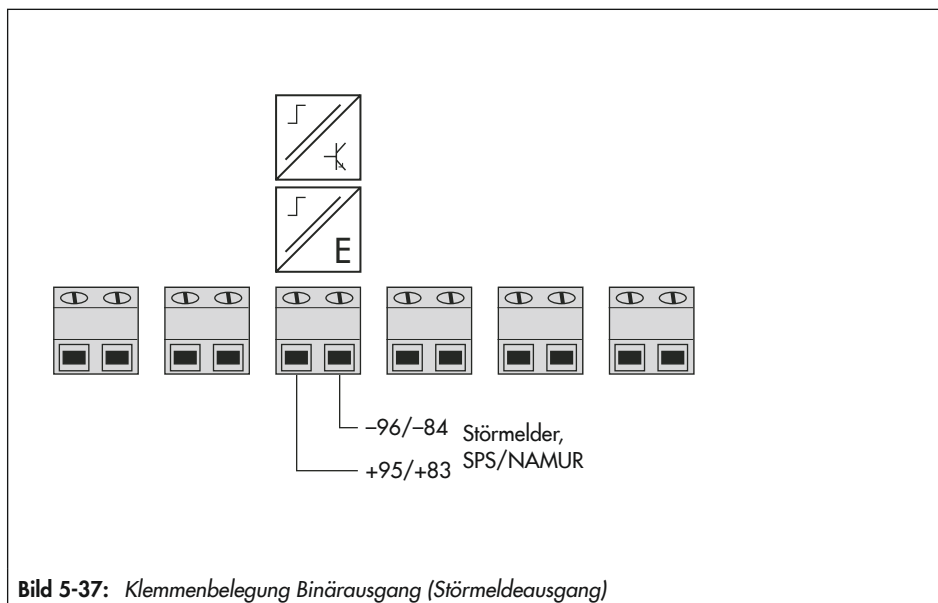


Bild 5-37: Klemmenbelegung Binärausgang (Störmeldeausgang)

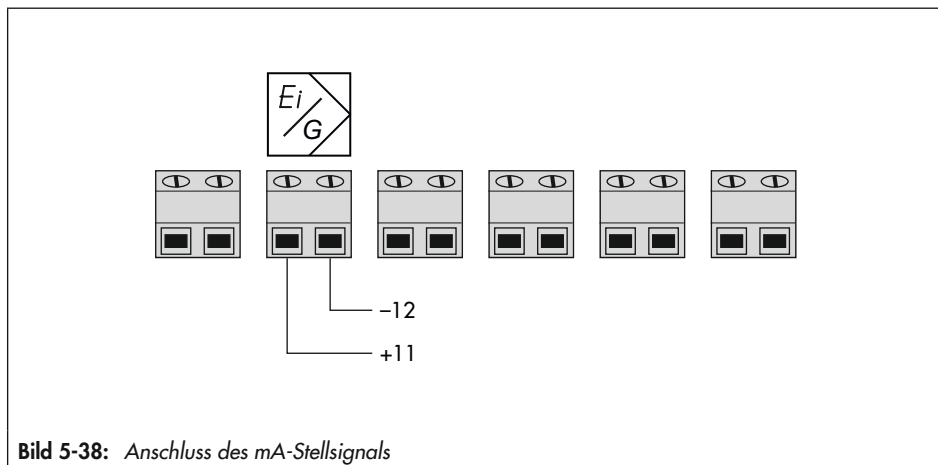


Bild 5-38: Anschluss des mA-Stellsignals

5.8.3 HART®-Kommunikation herstellen

Der Aufbau der Kommunikation zwischen PC mit FSK-Modem oder Handterminal, ggf. mit einem Trennverstärker, und Stellungsregler erfolgt nach dem HART®-Protokoll.

FSK-Modem Typ Viator

- RS-232 nicht Ex Bestell-Nr. 8812-0130
- USB nicht Ex Bestell-Nr. 8812-0132

Ist die Bürdenspannung des Reglers oder der Leitstation nicht ausreichend, muss ein Trennverstärker als Bürdenwandler zwischengeschaltet werden (Anschluss wie Ex-geschützter Anschluss des Stellungsreglers, vgl. Bild 5-39).

Für den Einsatz des Stellungsreglers im Ex-gefährdeten Bereich muss ein Trennverstärker in Ex-geschützter Ausführung eingesetzt werden.

Über das HART®-Protokoll sind die angekoppelten Warten- und Feldgeräte mit ihrer Adresse über Standard-Bus einzeln ansprechbar.

Standard-Bus:

Im Standard-Bus folgt der Stellungsregler dem analogen Sollwert. Die Busadresse/Aufrufadresse muss im Bereich 1 bis 15 liegen.

Bei Kommunikationsproblemen:

Kommunikationsprobleme können entstehen, wenn der Ausgang vom Prozessregler/Leitstation nicht HART®-konform ist.

Bei nicht-Ex-Geräten und bei Geräten der Zündschutzart Ex tb können alternativ ein 250- Ω -Widerstand in Reihe und ein 22- μ F-Kondensator parallel zum Analogausgang eingesetzt werden (Bild 5-40). Dabei erhöht sich die Bürde für den Reglerausgang.

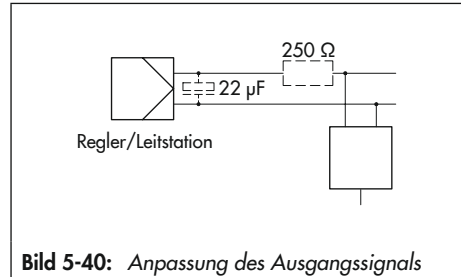


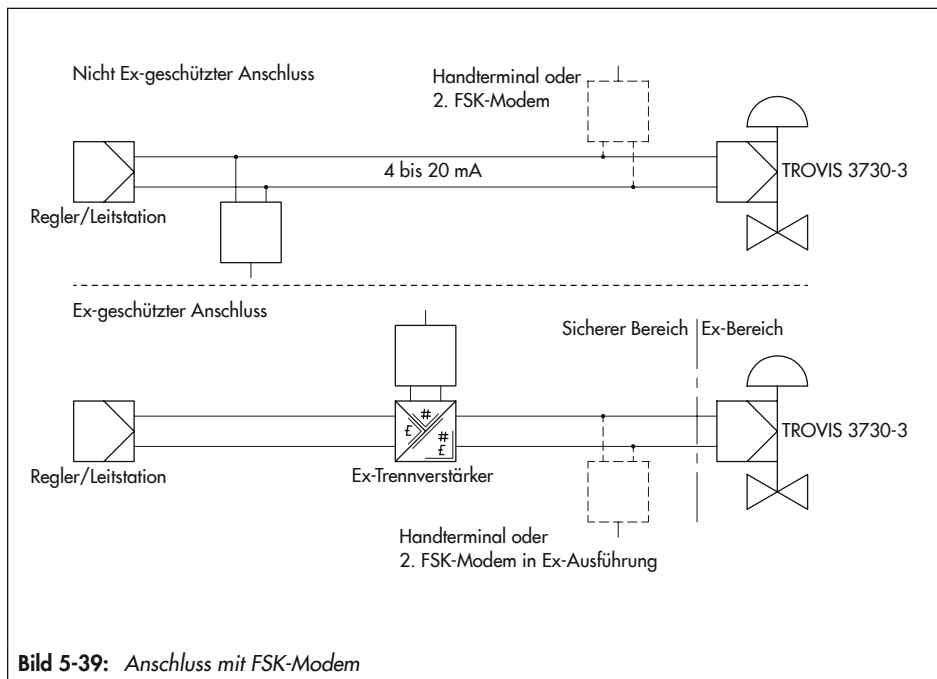
Bild 5-40: Anpassung des Ausgangssignals

5.8.4 Schaltverstärker nach EN 60947-5-6

Für den Betrieb der Grenzkontakte sind in den Ausgangsstromkreis Schaltverstärker einzuschalten. Diese sollen die Grenzwerte des Steuerstromkreises nach EN 60947-5-6 einhalten.

→ Bei Einrichtung in explosionsgefährdeten Anlagen die einschlägigen Bestimmungen beachten.

Bei Nicht-Ex-Anwendungen können die Software-Grenzkontakte direkt mit dem Binäreingang der SPS nach DIN EN 61131 zusammengeschaltet werden. Dies bezieht sich auf Normarbeitsbereiche für digitale Eingänge nach DIN EN 61131-2 Kap. 5.2.1.2 mit der Bemessungsspannung 24 V DC.



5.9 Zubehör

Tabelle 5-4: Zubehör allgemein

Bezeichnung	Bestell-Nr.	
Umkehrverstärker für doppelwirkende Antriebe	Typ 3710	
Kabelverschraubung M20 x 1,5,	Kunststoff schwarz (Klemmbereich 6 bis 12 mm)	8808-1011
	Kunststoff blau (Klemmbereich 6 bis 12 mm)	8808-1012
	Messing vernickelt (Klemmbereich 6 bis 12 mm)	1890-4875
	Messing vernickelt (Klemmbereich 10 bis 14 mm)	1992-8395
	Edelstahl 1.4305 (Klemmbereich 8 bis 14,5 mm)	8808-0160
Adapter M20 x 1,5 auf ½ NPT	Aluminium, pulverbeschichtet	0310-2149
	Edelstahl	1400-7114
Hebel M	0510-0510	
Hebel L	0510-0511	
Hebel XL	0510-0512	
Hebel XXL	0510-0525	
Volumendrossel	zum Anbau an den Verbindungsblock	100041955
	zum Anbau an Anschlussplatte/Manometerhalter	100041162
Isolated USB Interface Adapter (SSP-Schnittstelle – USB-Schnittstelle (PC))	1400-9740	
TROVIS-VIEW 6661 (erhältlich unter: www.samsongroup.com > Service & Support > Downloads > TROVIS-VIEW)		

Tabelle 5-5: Direktanbau Typ 3277-5 (vgl. Kap. 5.6.1 a))

Bezeichnung		Bestell-Nr.	
Anbauteile	Standardausführung für Antriebe bis 120 cm ²	1400-7452	
	Lackverträgliche Ausführung für Antriebe bis 120 cm ²	1402-0940	
Zubehör am Antrieb	Umschaltplatte alt bei Antrieb Typ 3277-5xxxxxx. 00 (alt)	1400-6819	
	Umschaltplatte neu bei Antrieb Typ 3277-5xxxxxx. 01 (neu) ¹⁾	1400-6822	
	Anschlussplatte neu für Antrieb Typ 3277-5xxxxxx. 01 (neu) ¹⁾ , G 1/8 und 1/8 NPT	1400-6823	
	Anschlussplatte alt für Antrieb Typ 3277-5xxxxxx. 00 (alt): G 1/8	1400-6820	
	Anschlussplatte alt für Antrieb Typ 3277-5xxxxxx. 00 (alt): 1/8 NPT	1400-6821	
Zubehör am Stellungsregler	Anschlussplatte (6)	G 1/4	1400-7461
		1/4 NPT	1400-7462
	Manometerhalter (7)	G 1/4	1400-7458
		1/4 NPT	1400-7459
	Manometeranbausatz (8) bis max. 6 bar	Edelstahl/Messing	1402-1637
		Edelstahl/Edelstahl	1402-1638

¹⁾ Bei neuen Antrieben (Index .01) können nur neue Umschalt- und Anschlussplatten verwendet werden, alte und neue Platten sind nicht gegeneinander austauschbar.

Montage

Tabelle 5-6: Direktanbau Typ 3277 (vgl. Kap. 5.6.1 b))

Anbauteile/Zubehör		Bestell-Nr.
Standardausführung an Antriebe 175, 240, 350, 355, 700, 750 cm ²		1400-7453
Lackverträgliche Ausführung an Antriebe 175, 240, 350, 355, 700, 750 cm ²		1402-0941
Verbindungsblock mit Dichtungen und Schraube	G ¼	1400-8819
	¼ NPT	1402-0901
Manometeranbausatz bis max. 6 bar	Edelstahl/Messing	1402-1637
	Edelstahl/Edelstahl	1402-1638
Volumendrossel für Verbindungsblock (empfohlen bei <240 cm ²)		100041955
Rohrverbindung mit Verschraubung ¹⁾		Bestell-Nr.
Antrieb 175 cm ² , Stahl	G ¼/G ¾	1402-0970
	¼ NPT/¾ NPT	1402-0976
Antrieb 175 cm ² , Edelstahl	G ¼/G ¾	1402-0971
	¼ NPT/¾ NPT	1402-0978
Antrieb 240 cm ² , Stahl	G ¼/G ¾	1400-6444
	¼ NPT/¾ NPT	1402-0911
Antrieb 240 cm ² , Edelstahl	G ¼/G ¾	1400-6445
	¼ NPT/¾ NPT	1402-0912
Antrieb 350 cm ² , Stahl	G ¼/G ¾	1400-6446
	¼ NPT/¾ NPT	1402-0913
Antrieb 350 cm ² , Edelstahl	G ¼/G ¾	1400-6447
	¼ NPT/¾ NPT	1402-0914
Antrieb 355 cm ² , Stahl	G ¼/G ¾	1402-0972
	¼ NPT/¾ NPT	1402-0979
Antrieb 355 cm ² , Edelstahl	G ¼/G ¾	1402-0973
	¼ NPT/¾ NPT	1402-0980
Antrieb 700 cm ² , Stahl	G ¼/G ¾	1400-6448
	¼ NPT/¾ NPT	1402-0915
Antrieb 700 cm ² , Edelstahl	G ¼/G ¾	1400-6449
	¼ NPT/¾ NPT	1402-0916
Antrieb 750 cm ² , Stahl	G ¼/G ¾	1402-0974
	¼ NPT/¾ NPT	1402-0981
Antrieb 750 cm ² , Edelstahl	G ¼/G ¾	1402-0975
	¼ NPT/¾ NPT	1402-0982

¹⁾ für Wirkrichtung „Antriebsstange einfahrend“;
bei Belüftung der oberen Membrankammer;
Federraumbelüftung bei Wirkrichtung „Antriebsstange ausfahrend“

Tabelle 5-7: Anbau an NAMUR-Rippe/Stangenanbau ¹⁾ nach IEC 60534-6 (vgl. Kap. 5.6.2)

Hub in mm	Hebel	für Antrieb	Bestell-Nr.
7,5	S	Typ 3271-5 mit 60/120 cm ² am Mikroventil Typ 3510	1402-0478
5 bis 50	M ²⁾	Fremdantriebe und Typ 3271 mit 120 bis 750 cm ²	1400-7454
14 bis 100	L	Fremdantriebe und Typ 3271, Ausführung 1000 und 1400-60 cm ²	1400-7455
30 oder 60	L	Typ 3271, Ausführungen 1400-120 und 2800 cm ² bei 30/60 mm Hub ³⁾	1400-7466
		Anbauwinkel für Emerson und Masoneilan Hubantriebe; zusätzlich wird je nach Hub ein Anbausatz nach IEC 60534-6 benötigt, Auswahl vgl. Zeilen oben.	1400-6771
		Valtek Typ 25/50	1400-9554
40 bis 200	XL	Fremdantriebe und Typ 3271, Ausführungen 1400-120 und 2800 cm ² bei Hub 120 mm	1400-7456
Zubehör			Bestell-Nr.
Anschlussplatte		G ¼	1400-7461
		¼ NPT	1400-7462
Manometerhalter		G ¼	1400-7458
		¼ NPT	1400-7459
Manometeranbausatz bis max. 6 bar		Edelstahl/Messing	1402-1637
		Edelstahl/Edelstahl	1402-1638

¹⁾ Stangen-Ø 20 bis 35 mm

²⁾ Hebel M ist am Grundgerät angebaut (im Lieferumfang des Stellungsreglers enthalten).

³⁾ In Verbindung mit der seitlichen Handverstellung Typ 3273 Nennhub 120 mm zusätzlich 1x Winkel 0300-1162 und 2x Senkschraube 8330-0919

Tabelle 5-8: Anbau nach VDI/VDE 3847-1 (vgl. Kap. 5.6.4)

Anbauteile			Bestell-Nr.
Schnittstellenadapter VDI/VDE 3847			1402-0257
Anschlussplatte, komplett mit Anschluss Federraumbelüftung	Aluminium	ISO 228/1-G ¼	1402-0268
		¼-18 NPT	1402-0269
	Edelstahl	ISO 228/1-G ¼	1402-0270
		¼-18 NPT	1402-0271
Anbausatz zum Anbau an SAMSON-Typ 3277 mit 175 bis 750 cm ²			1402-0868
Anbausatz zum Anbau an SAMSON-Typ 3271 oder Fremdantriebe			1402-0869
Hubabgriff für Ventilhübe bis 100 mm			1402-0177
Hubabgriff für Ventilhübe von 100 bis 200 mm (nur SAMSON-Typ 3271)			1402-0178

Montage

Tabelle 5-9: Anbau nach VDI/VDE 3847-2 (vgl. Kap. 5.6.5)

Bezeichnung		Bestell-Nr.
Anbauteile	Anbaublock für PFEIFFER-Schwenkantriebe BR 31a Edition 2020+ mit Blindplatte Magnetventil-Schnittstelle	1402-1645
	Blindplatte Magnetventil-Schnittstelle (einzeln)	1402-1290
	Adapterwinkel für Bauart 3730 (VDI/VDE 3847)	1402-0257
	Adapterwinkel für Bauart 3730 und Typ 3710 (DAF/PST)	1402-1590
Zubehör am Antrieb	Wellenadaption AA1	1402-1617
	Wellenadaption AA2	1402-1616
	Wellenadaption AA4	1402-1888

Tabelle 5-10: Anbau an Schwenkantriebe (vgl. Kap. 5.6.6)

Anbauteile/Zubehör		Bestell-Nr.	
Anbau nach VDI/VDE 3845 (September 2010), Antriebsoberfläche entspricht Befestigungsebene 1.			
	Größe AA1 bis AA4, Ausführung CrNiMo-Stahlwinkel	1400-7448	
	Größe AA1 bis AA4, schwere Ausführung	1400-9244	
	Größe AA5, schwere Ausführung (z. B. Air Torque 10 000)	1400-9542	
	Konsolenoberfläche entspricht Befestigungsebene 2, schwere Ausführung.	1400-9526	
	Anbau für Schwenkantriebe bis 180° Schwenkwinkel, Befestigungsebene 2	1400-8815 und 1400-9837	
Anbau an SAMSON-Typ 3278 mit 160/320 cm ² , Ausführung CrNiMo-Stahlwinkel		1400-7614	
Anbau an SAMSON-Typ 3278 160 cm ² und VETEC-Typen S160, R und M, schwere Ausführung		1400-9245	
Anbau an SAMSON-Typ 3278 mit 320 cm ² und VETEC-Typ S320, schwere Ausführung		1400-5891 und 1400-9526	
Anbau an Camflex II		1400-9120	
Zubehör	Anschlussplatte	G ¼	1400-7461
		¼ NPT	1400-7462
	Manometerhalter	G ¼	1400-7458
		¼ NPT	1400-7459
	Manometeranbausatz bis max. 6 bar	Edelstahl/Messing	1402-1637
		Edelstahl/Edelstahl	1402-1638
	Volumendrossel für Verbindungsblock (empfohlen bei Antrieben <300 cm ³ Volumen)		100041162

Tabelle 5-11: Anbau externer Positionssensor (vgl. Kap. 5.6.8)

Anbauteile/Zubehör			Bestell-Nr.
Schablone zur Montage des Positionssensors auf ältere Anbauteile			1060-0784
Direktanbau	Anbauteile für Antrieb mit 120 cm ²		1400-7472
	Anschlussplatte (9, alt) bei Antrieb Typ 3277-5xxxxxx.00	G 1/8	1400-6820
		1/8 NPT	1400-6821
	Anschlussplatte (neu) bei Antrieb Typ 3277-5xxxxxx.01 (neu) ¹⁾		1400-6823
	Anbauteile für Antriebe 175, 240, 350, 355 und 750 cm ²		1400-7471
NAMUR-Anbau	Anbauteile für Anbau an NAMUR-Rippe mit Hebel L und XL		1400-7468
Anbau Mikroventil Typ 3510	Anbauteile für Antrieb Typ 3271 mit 60 cm ²		1400-7469
Anbau an Schwenkantriebe	VDI/VDE 3845 (September 2010)		
	Antrieboberfläche entspricht Befestigungsebene 1		
	Größe AA1 bis AA4 mit Mitnehmer und Kupplungsrad, Ausführung CrNiMo-Stahlwinkel		1400-7473
	Größe AA1 bis AA4, schwere Ausführung		1400-9384
	Größe AA5, schwere Ausführung (z. B. Air Torque 10 000)		1400-9992
	Konsolenoberfläche entspricht Befestigungsebene 2, schwere Ausführung		1400-9974
	SAMSON-Typ 3278 160 cm ² /VETEC-Typ S160 und Typ R, schwere Ausführung		1400-9385
SAMSON-Typ 3278 mit 320 cm ² und VETEC-Typ S320, schwere Ausführung		1400-5891 und 1400-9974	
Zubehör Stellungsregler	Anschlussplatte (6)	G 1/4	1400-7461
		1/4 NPT	1400-7462
	Manometerhalter (7)	G 1/4	1400-7458
		1/4 NPT	1400-7459
	Manometeranbausatz bis max. 6 bar (Output/Supply)	Edelstahl/Messing	1402-0938
		Edelstahl/Edelstahl	1402-0939
	Konsole zur Wandmontage (Hinweis: Aufgrund unterschiedlicher Beschaffenheit des Befestigungsuntergrunds müssen die Befestigungselemente bauseits beige stellt werden.)		0309-0184

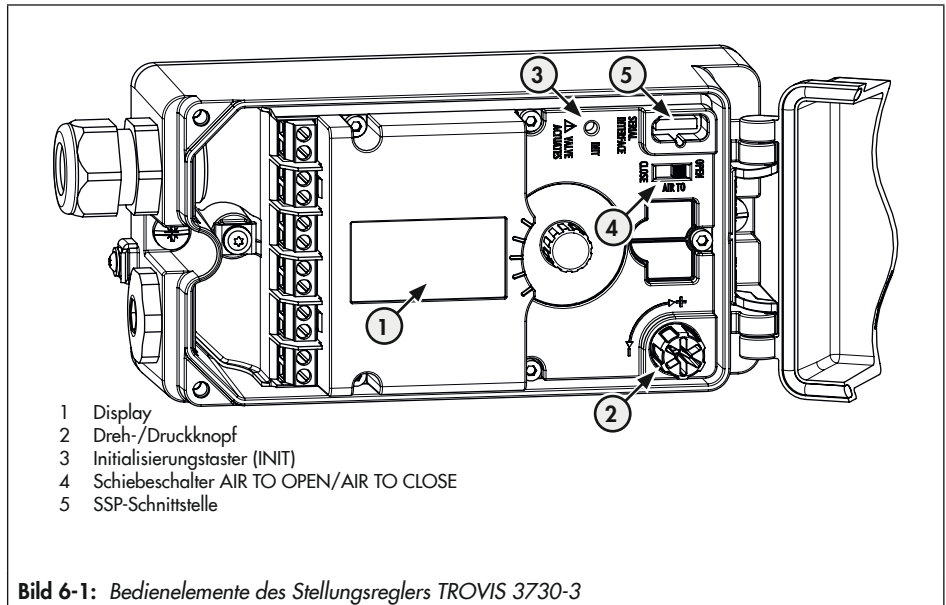
¹⁾ Bei neuen Antrieben (Index .01) können nur neue Anschlussplatten verwendet werden, alte und neue Platten sind nicht gegeneinander austauschbar.

6 Bedienung

⚠ WARNUNG

Unvermittelt auftretendes lautes Geräusch beim Entlüften des pneumatischen Antriebs!

→ Bei Arbeiten in Ventilnähe Gehörschutz tragen.



6.1 Dreh-/Druckknopf

Der Dreh-/Druckknopf für die Vor-Ort-Bedienung befindet sich rechts unten oder links oben neben dem Display (je nach Anbaulage).

- ⊗ drehen: Menüpunkt, Parameter oder Werte auswählen.
- ⊗ drücken: Auswahl bestätigen.
- ⊗ gedrückt halten (2 Sekunden): eine Menüebene zurückgehen (ESC mit Fortschrittsbalken wird angezeigt).

6.2 Schiebeschalter AIR TO OPEN/AIR TO CLOSE

→ Vgl. Kap. „Inbetriebnahme und Konfiguration“

6.3 Initialisierungstaster (INIT)

⚠ WARNUNG

Verletzungen durch freiliegende bewegliche Teile an Stellungsregler, Antrieb und Ventil!

→ Freiliegende bewegliche Teile nicht berühren und nicht blockieren!

⚠ HINWEIS

Störung des Prozessablaufs durch unzulässiges Verfahren des Antriebs/Ventils!

→ Initialisierung nicht bei laufendem Prozess und nur bei geschlossenen Absperrrichtungen vornehmen!

Für den Normalbetrieb ist es nach Anbau des Stellungsreglers am Ventil ausreichend, den Initialisierungstaster (INIT) zu betätigen. Dabei wird die Initialisierungsart MAX (vgl. Kap. „Inbetriebnahme und Konfiguration“) durchgeführt. Des Weiteren gelten die Werkseinstellungen der Parameterliste (vgl. Anhang A).

Für die Schnellinitialisierung folgendermaßen vorgehen:

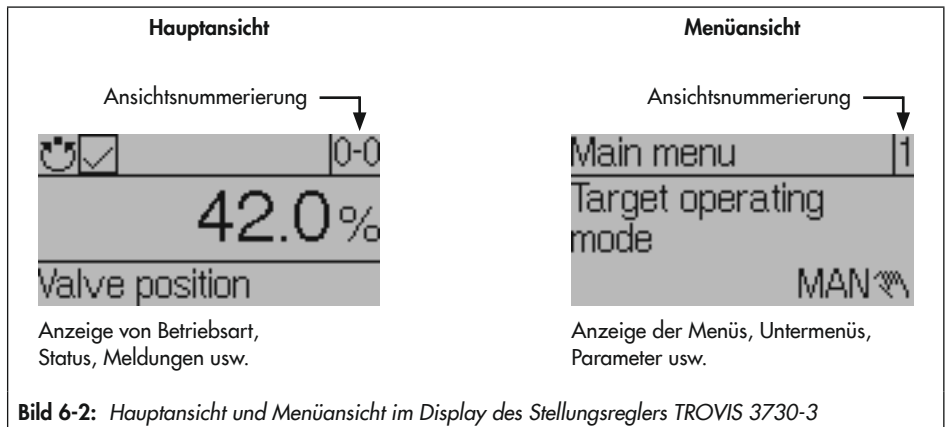
1. Stellungsregler am Ventil anbauen.
2. Pneumatische Hilfsenergie anschließen.
3. Elektrische Hilfsenergie anschließen.
→ Bei der Erstinbetriebnahme zeigt das Gerät den Assistenten (vgl. Kap. „Inbetriebnahme und Konfiguration“).
4. Schiebeschalter (ATO/ATC) entsprechend der Sicherheitsstellung des Stellventils nach Kap. 6.2 einstellen.
5. Initialisierungstaster (INIT) mit einem dünnen Gegenstand betätigen.

6.4 Display

i Info

Der Arbeitsbereich des Displays liegt bei Temperaturen von -20 bis $+65$ °C. Außerhalb dieses Temperaturbereichs hat das Display nur eine eingeschränkte Lesbarkeit.

Sobald die elektrische Hilfsenergie (mA-Stellsignal) angeschlossen wird, zeigt der Stellungsregler bei der Erstinbetriebnahme den **Assistenten** (vgl. Kap. „Inbetriebnahme und Konfiguration“), andernfalls die **Hauptansicht** (Bild 6-2, links), die durch die Ansichtsnummerierung **0-0** bis **0-4** (im Display rechts oben) gekennzeichnet ist. Eingblendete Symbole geben u. a. Auskunft über Betriebsart, Status usw. (vgl. Kap. 6.4.1). Durch Drücken der **⊗**-Taste gelangt man von der Hauptansicht in die **Menüansicht** (Bild 6-2, rechts). Hier können alle Einstellungen vorgenommen und Funktionen ausgeführt werden. Eine Beschreibung der grundlegenden Inbetriebnahme-Einstellungen enthält Kap. „Inbetriebnahme und Konfiguration“. Eine Übersicht über die Menüstruktur und die Parameter der Vor-Ort-Bedienung befindet sich im Anhang A.




- **⊗** drehen im Uhrzeigersinn, um von Ansicht 0-0 bis Ansicht 0-4 zu wechseln. Die Sichtbarkeit der Anzeigen 0-0 bis 0-4 ist abhängig von Betriebsart, Konfiguration, Status usw. des Stellungsreglers.
- **⊗** drücken, um von der **Hauptansicht** in die **Menüansicht** zu wechseln.

Tabelle 6-1: Übersicht der Anzeigen in der Hauptansicht

Ansicht	Beschreibung
0-0	Startbild: Ventilposition in %
0-1	Ventilposition in Winkelgrad
0-2	Sollwert in %
0-3	Regelabweichung in %
0-4	Meldungen

i Info






Einige Meldungen (Ansicht 0-9) können quittiert werden: dazu Meldung aufrufen und  drücken (nur bei aktivierter Konfigurationsfreigabe möglich, vgl. Kap. „Inbetriebnahme und Konfiguration“).

Anzeigen der Menüansicht

→ Menüstruktur und Parameter der Vor-Ort-Bedienung vgl. Anhang A.

6.4.1 Displaysymbole

Tabelle 6-2: Betriebsarten

Symbol	Betriebsart	Beschreibung
	Automatikbetrieb	Der Stellungsregler befindet sich im Regelbetrieb und folgt dem mA-Signal.
	Handbetrieb	Der Stellungsregler folgt dem Hand-Sollwert, nicht dem mA-Signal.
	SAFE (Sicherheitsstellung)	Der pneumatische Ausgang des Stellungsreglers entlüftet den pneumatischen Antrieb.
	Steuerungsmodus ¹⁾	Der Steuerungsmodus ermöglicht ein manuelles Verstellen der Ventilposition (auch bei nicht initialisiertem Stellungsregler).
	Funktionsmodus	Der Stellungsregler wird gerade initialisiert oder durchläuft gerade einen Test.

¹⁾ Die Betriebsart Steuerungsmodus kann nicht direkt eingestellt werden und entspricht der Betriebsart Handbetrieb im nicht initialisierten Zustand.

Tabelle 6-3: NAMUR-Status












Symbol	Bedeutung
	Ausfall
	Funktionskontrolle
	außerhalb der Spezifikation
	Wartungsanforderung
	OK (keine Meldung)

Tabelle 6-4: Weitere Symbole

Symbol	Bedeutung
	Schreibschutz, keine Konfigurationsfreigabe
	Steckplatz C mit Option bestückt
	Steckplatz D mit Option bestückt
	Binärkontakt 1 aktiv
	Binärkontakt 2 aktiv
	Binärkontakt 3 aktiv

7 Inbetriebnahme und Konfiguration

Die in diesem Kapitel beschriebenen Arbeiten dürfen nur durch Fachpersonal durchgeführt werden, das der jeweiligen Aufgabe entsprechend qualifiziert ist.

GEFAHR

Lebensgefahr durch Zündung einer explosionsfähigen Atmosphäre!

- Bei Arbeiten am Stellungsregler in explosionsfähiger Atmosphäre die EN 60079-14, VDE 0165 Teil 1 beachten.
 - Arbeiten am Stellungsregler in explosionsfähiger Atmosphäre nur durch Personen durchführen lassen, die eine Ausbildung oder Unterweisung bzw. eine Berechtigung zum Arbeiten an explosionsgeschützten Geräten in explosionsgefährdeten Anlagen haben.
-

WARNUNG

Quetschgefahr durch bewegliche Teile am Ventil!

- Bewegliche Teile während des Betriebs nicht berühren.
 - Stellventil vor Montage- und Installationsarbeiten des Stellungsreglers außer Betrieb nehmen, dazu Hilfsenergie und Stellsignal unterbrechen und verriegeln.
 - Lauf der Antriebs- und Kegelstange nicht durch Einklemmen von Gegenständen im Joch behindern.
-

WARNUNG

Unvermittelt auftretendes lautes Geräusch beim Entlüften des pneumatischen Antriebs!

- Bei Arbeiten in Ventilnähe Gehörschutz tragen.
-

Vor der Inbetriebnahme folgende Bedingungen sicherstellen:

- Der Stellungsregler ist vorschriftsmäßig montiert.
- Pneumatischer und elektrischer Anschluss wurden vorschriftsmäßig hergestellt.

! HINWEIS

Fehlfunktion durch falsche Reihenfolge bei Anbau, Installation und Inbetriebnahme!

→ Folgende Reihenfolge beachten!

1. Schutzkappe von den pneumatischen Anschlüssen entfernen.
2. Stellungsregler am Ventil anbauen.
3. Pneumatische Hilfsenergie anschließen.
4. Elektrische Hilfsenergie anschließen.
5. Einstellungen vornehmen.

Sind die Tätigkeiten zu Montage und Inbetriebnahme abgeschlossen, kann mit den Einstellungen begonnen werden (vgl. Kap. 7.2). Der Stellungsregler lässt sich bedienen, sobald die elektrische Hilfsenergie (mA-Stellsignal) angeschlossen ist.

7.1 Erstinbetriebnahme

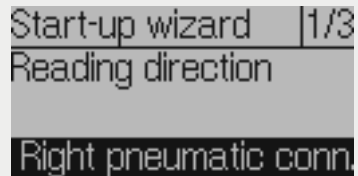
Wird der Stellungsregler TROVIS 3730-3 nach Auslieferung zum ersten Mal in Betrieb genommen, startet das Gerät nach Anschluss der elektrischen Hilfsenergie mit dem Assistenten (Wizard). In diesem Startmenü werden Leserichtung des Displays und Menüsprache (bei Erstinbetriebnahme Englisch) eingestellt. Die Leserichtung des Displays ist abhängig von der Anbaulage (Dreh-/Druckknopf rechts oder links vom Display).

1. ⊗ drehen: Leserichtung des Displays festlegen.
2. ⊗ 2x drücken: Leserichtung bestätigen.
3. ⊗ drehen: Menüsprache wählen.
4. ⊗ 3x drücken: Menüsprache bestätigen.

→ Anschließend wechselt das Display in die Hauptansicht (vgl. Kap. „Bedienung“).

→ Wählt man im Assistenten **ESC**, hat man die Möglichkeit, über die Auswahl von vor (→) und zurück (←) durch die Seiten des Assistenten 1/3 (Anbaulage), 2/3 (Sprache) und 3/3 (Assistenten beenden) zu navigieren oder den Assistenten abzubrechen.

→ Nach fünf Minuten ohne Bedienhandlung wechselt der Stellungsregler zur Hauptansicht.









7.2 Inbetriebnahme-Einstellungen

→ Die Einstellungen zur Inbetriebnahme nach folgender Reihenfolge vornehmen:

Handlungsschritt	Kapitel
1. Konfigurationsfreigabe aktivieren	7.3
2. Menü „Inbetriebnahme“ aufrufen	7.4
3. Antriebsart einstellen	7.4.1
4. Sicherheitsstellung festlegen	7.4.2
5. Stiftposition einstellen	7.4.3
6. Nennbereich einstellen	7.4.4
7. Initialisierungsart wählen	7.4.5
8. Initialisierungsart einstellen	7.4.6
9. Stellungsregler initialisieren	7.5

7.3 Konfiguration zum Ändern von Parametern freigeben




1.  drücken (bei angezeigtem Startbildschirm), um ins **Hauptmenü** zu wechseln.
2.  drehen, bis **Benutzerebene [6]** erscheint
(bei deaktivierter Konfigurationsfreigabe steht hier **Vor Ort: Lesen**).
3.  drücken und dann drehen, bis **Vor Ort: Schreiben** erscheint.
4.  drücken, um zu bestätigen.
5.  2 s gedrückt halten, um zum Startbildschirm zurückzukehren.

→ Konfigurationsfreigabe ist aktiv, das Schreibschutzsymbol  ist ausgeblendet.

Info

Die Konfigurationsfreigabe verfällt nach 5 Min. ohne Bedienung.




7.4 Inbetriebnahme-Menü

1.  drücken (bei angezeigtem Startbildschirm), um ins **Hauptmenü** zu wechseln.
2.  drehen, bis **Inbetriebnahme [7]** erscheint.
3.  drücken, um ins Menü **Inbetriebnahme** zu gelangen.

7.4.1 Antriebsart einstellen

Es kann zwischen drei Parametern gewählt werden:

- Hubantrieb
- Schwenkantrieb
- Hubantrieb (Experte), mit voneinander unabhängigen Einstellmöglichkeiten für Stiftposition und Nennbereich

1.  drehen (innerhalb des Menüs **Inbetriebnahme [7]**), bis **Antrieb [7.1]** erscheint.
2.  drücken, dann drehen und die vorliegende Antriebsart einstellen.
3.  drücken, um Auswahl zu bestätigen.

7.4.2 Sicherheitsstellung festlegen

Unter Berücksichtigung des Ventiltyps und der Wirkrichtung des Antriebs ist die Sicherheitsstellung zuzuordnen. Die Zuordnung erfolgt über den Schiebeschalter AIR TO OPEN/AIR TO CLOSE:




Sicherheitsstellung	Beschreibung
Schalterstellung: AIR TO OPEN (schließend)	Stelldruck öffnet, z. B. für Ventil mit Sicherheitsstellung Ventil geschlossen
Schalterstellung: AIR TO CLOSE (öffnend)	Stelldruck schließt, z. B. für Ventil mit Sicherheitsstellung Ventil geöffnet

Zur Kontrolle: Nach erfolgreicher Initialisierung muss das Display des Stellungsreglers in der Schließstellung des Ventils 0 % anzeigen. Andernfalls Schiebeschalter umsetzen und Stellungsregler neu initialisieren.

7.4.3 Stiftposition einstellen

Die Einstellmöglichkeiten sind abhängig von der eingestellten Antriebsart:

- bei Hubantrieb: **Stiftposition [7.2]**: „keine“, 17, 25, 35, 50, 70, 100, 200 oder 300 mm
- bei Schwenkantrieb: **Stiftposition [7.3]**: 90°
- bei Hubantrieb (Experte): **Stiftposition [7.4]**: 10 bis 655 mm




1.  drehen (innerhalb des Menüs **Inbetriebnahme [7]**), bis **Stiftposition [7.2/7.3/7.4]** erscheint.
2.  drücken, dann drehen und Stiftposition entsprechend der Anbausituation einstellen.
3.  drücken, um Auswahl zu bestätigen.

Info

Für die Initialisierungsarten **NOM** und **SUB** ist die Eingabe einer Stiftposition erforderlich, vgl. Kap. 7.4.6.

7.4.4 Nennbereich einstellen

Der mögliche Einstellbereich ist abhängig von der eingestellten Stiftposition.

1.  drehen (innerhalb des Menüs **Inbetriebnahme [7]**), bis **Nennbereich [7.5/7.6/7.7]** erscheint.
2.  drücken, dann drehen und Nennbereich einstellen.
3.  drücken, um Auswahl zu bestätigen.

Info

Ist keine Stiftposition eingestellt, steht der Menüpunkt **Nennbereich** nur bei der Antriebsart **Hubantrieb (Experte)** zur Verfügung.

7.4.5 Initialisierungsart wählen

Bei der Initialisierung passt sich der Stellungsregler optimal an die Reibungsverhältnisse und den Stelldruckbedarf des Stellventils an. Art und Umfang des Selbstabgleichs werden von der eingestellten Initialisierungsart bestimmt. Folgende Initialisierungsarten stehen zur Verfügung:

MAX: Maximalbereich

Der Stellungsregler ermittelt den Hub/Drehwinkel des Drosselkörpers von der ZU-Stellung bis zum gegenüberliegenden Anschlag und übernimmt diesen Hub/Drehwinkel als Arbeitsbereich von 0 bis 100 %.

NOM: Nennbereich · Initialisierungsart für alle Durchgangsventile

Der genaue Ventilhub kann durch den kalibrierten Aufnehmer sehr genau gemessen werden. Der Stellungsregler testet beim Initialisierungsvorgang, ob das Stellventil in der Lage ist, den angegebenen Nennbereich (Hub oder Winkel) kollisionsfrei zu durchfahren. Ist dies der Fall, wird der angegebene Nennbereich als Arbeitsbereich übernommen.

MAN: Manuell gewählte Endlagen · Initialisierungsart für Durchgangsventile

Vor Auslösen der Initialisierung ist das Stellventil von Hand in die Endlagen zu fahren. Der Stellungsregler errechnet aus den beiden angefahrenen Stellungen den Differenzweg/-winkel und übernimmt ihn als Arbeitsbereich. Diese Initialisierungsart kann nur gestartet werden, wenn sich die Ventilposition in den Endlagen unterscheidet und der Stellungsregler noch nicht initialisiert ist.

SUB: Ersatzabgleich · Zum Austausch eines Stellungsreglers bei laufendem Anlagenbetrieb

Ein vollständiger Initialisierungslauf dauert mehrere Minuten und bedingt ein mehrmaliges Verfahren des Ventils durch den gesamten Hubbereich. Beim Ersatzabgleich SUB werden die Regelparameter geschätzt und nicht durch den Initialisierungslauf ermittelt, sodass keine hohe stationäre Genauigkeit zu erwarten ist. Es sollte, wenn es die Anlage zulässt, immer eine andere Initialisierungsart gewählt werden.

Der Ersatzabgleich wird gewählt, um einen Stellungsregler im laufenden Anlagenbetrieb auszutauschen. Dazu wird das Stellventil üblicherweise in einer bestimmten Stellung mechanisch festgeklemmt oder durch ein extern auf den Antrieb geführtes Drucksignal pneumatisch verblockt. Die Blockierstellung sorgt dafür, dass die Anlage bei dieser Ventilstellung weiter betrieben werden kann. Blockierstellung kann auch die Sicherheitsstellung sein, wenn dieser Zustand für die Überbrückungsphase von Vorteil ist.




Wenn der Ersatz-Stellungsregler bereits initialisiert ist, vor der Neuinitialisierung einen Reset durchführen, vgl. Kap. „Betrieb“.

7.4.6 Initialisierungsart einstellen

i Info

Die Konfigurationsfreigabe verfällt nach 5 Min. ohne Bedienung. Konfigurationsfreigabe aktivieren: vgl. 7.3.

Einstellen der Initialisierungsarten **MAX** und **NOM**:

1.  drehen (innerhalb des Menüs **Inbetriebnahme [7]**), bis **Initialisierungsart [7.10]** erscheint.
2.  drücken, dann drehen und Initialisierungsart **MAX** oder **NOM** einstellen.
3.  drücken, um Auswahl zu bestätigen.






i Info

Für die Initialisierungsart **NOM** und ist die Eingabe einer Stiftposition erforderlich, vgl. 7.4.3.









Einstellen der Initialisierungsart **MAN**:

i Info

Bei der Einstellung **MAN** kann die Initialisierung nur gestartet werden, wenn sich die Ventilposition in den Endlagen unterscheidet und der Stellungsregler noch nicht initialisiert ist.

1.  drehen (innerhalb des Menüs **Inbetriebnahme [7]**), bis **Initialisierungsart [7.10]** erscheint.
2.  drücken, dann drehen und Initialisierungsart **MAN** einstellen.
3.  drücken, um Auswahl zu bestätigen.
4.  drehen, bis **Sollwert (Steuerung) [7.14]** erscheint.
5.  drücken, dann drehen, um das Ventil in die gewünschte erste Endlage zu verfahren, dazu den Wert im Bereich von $-34,0$ bis $+34,0^\circ$ einstellen.

Inbetriebnahme und Konfiguration




6.  drücken, um den Wert (erste Endlage) zu bestätigen.
7.  drehen, bis **Ventilposition 1 übernehmen [7.15]** erscheint.
8.  drücken, um die zuvor eingestellte erste Endlage als Ventilposition 1 zu übernehmen.
9.  drehen, bis **Sollwert (Steuerung) [7.14]** erscheint.
10.  drücken, dann drehen, um das Ventil in die gewünschte zweite Endlage zu verfahren, dazu den Wert im Bereich von $-34,0$ bis $+34,0^\circ$ einstellen.
11.  drücken, um den Wert (zweite Endlage) zu bestätigen.
12.  drehen, bis **Ventilposition 2 übernehmen [7.17]** erscheint.
13.  drücken, um die zuvor eingestellte zweite Endlage als Ventilposition 2 zu übernehmen.

Einstellen der Initialisierungsart **SUB**

Info

Die Initialisierungsart **SUB** ist ein Ersatzabgleich, der gewählt werden kann, um einen Stellungsregler im laufenden Anlagenbetrieb auszutauschen. Hierbei werden die Regelparameter geschätzt und nicht durch den Initialisierungslauf ermittelt, sodass keine hohe stationäre Genauigkeit zu erwarten ist. Es sollte, wenn es die Anlage zulässt, immer ein anderer Initialisierungsmodus gewählt werden.

Bei der Einstellung **SUB** kann die Initialisierung nur gestartet werden, wenn der Stellungsregler noch nicht initialisiert ist.

1. Aktuelle Ventilposition in % notieren.
2.  drehen (innerhalb des Menüs **Inbetriebnahme [7]**), bis **Initialisierungsart [7.10]** erscheint.
3.  drücken, dann drehen und Initialisierungsart **SUB** einstellen.
4.  drücken, um Auswahl zu bestätigen.

5. * drehen, bis **Stiftposition [7.2/7.3/7.4]** erscheint.
6. * drücken, dann drehen und Stiftposition entsprechend der Anbausituation einstellen.
7. * drücken, um Auswahl zu bestätigen.
8. * drehen, bis **Nennbereich [7.5/7.6/7.7]** erscheint.
9. * drücken, dann drehen und Nennbereich des Antriebs einstellen.
10. * drücken, um Auswahl zu bestätigen.
11. * drehen, bis **Aktuelle Ventilposition [7.19]** erscheint.
12. * drücken, dann drehen und die aktuelle Ventilposition in % (vgl. Punkt 1) einstellen, in der sich das verblockte Ventil gerade befindet.
13. * drehen, bis **Drehrichtung [7.20]** erscheint.
14. * drücken, dann drehen und die Drehrichtung so einstellen, dass die Drehrichtung des Hebels mit der Schließrichtung des Ventils übereinstimmt.

Beispiel:

Das Ventil schließt, wenn die Kegelstange nach unten fährt, der Hebel des Stellungsreglers dreht sich bei dieser Bewegung gegen den Uhrzeigersinn (Blickrichtung auf das Display).

→ Einstellung: Linksdrehend

i Info

Nachdem eine SUB-Initialisierung durchgeführt wurde, können die Regelparameter eingestellt werden (**Konfiguration [8]/Regelparameter [8.4]**, vgl. Anhang A).

7.5 Stellungsregler initialisieren

→ Bei Stellungsreglern mit optionalen Grenzkontakten vor der Initialisierung Kap. 7.6 beachten.

Sind alle Einstellungen gemäß Kap. 7.4 vorgenommen worden, kann der Stellungsregler initialisiert werden.

⚠ WARNUNG

Verletzungen durch freiliegende bewegliche Teile an Stellungsregler, Antrieb und Ventil!

→ Freiliegende bewegliche Teile nicht berühren und nicht blockieren!

ⓘ HINWEIS

Störung des Prozessablaufs durch unzulässiges Verfahren des Antriebs/Ventils!

→ Initialisierung nicht bei laufendem Prozess und nur bei geschlossenen Absperreinrichtungen vornehmen!

i Info

Die Initialisierung kann über die Menüführung nur bei aktivierter Konfigurationsfreigabe gestartet werden.

1. **⊗** drehen (innerhalb des Menüs **Inbetriebnahme [7]**), bis **Initialisierung starten [7.21]** erscheint.
2. **⊗** drücken, um die Initialisierung zu starten.
3. Warnmeldung mit OK bestätigen.
4. Warten, bis der Initialisierungsvorgang abgeschlossen ist.

Nach erfolgreicher Initialisierung verbleibt das Gerät im Menüpunkt **Initialisierung starten [7.21]**.

→ **⊗** 2 s gedrückt halten, um ins **Hauptmenü** zu wechseln.

→ erneut **⊗** 2 s gedrückt halten, um zum Startbildschirm zu wechseln.

→ **Der Stellungsregler ist nun betriebsbereit.**

 **Tipp**

Die Initialisierung kann auch durch Betätigen des Initialisierungstasters (INIT) gestartet werden (vgl. Kap. „Bedienung“).

7.6 Schaltpunkte einstellen

Die Schaltpunkte der Grenzkontakte werden in der Regel so eingestellt, dass in Hub-/Drehwinkelendlagen ein Signal ansteht. Der Schaltpunkt ist aber auch beliebig innerhalb des Hub-/Drehwinkelbereichs einstellbar, z. B. wenn eine Zwischenstellung signalisiert werden soll.

Die Einstellung der beiden Schaltpunkte erfolgt über zwei Einstellschrauben auf der Oberseite des Drehknopfs:

- Grenzkontakt 1: Einstellschraube 1
- Grenzkontakt 2: Einstellschraube 2

Neben den Einstellschrauben befinden sich die Kennzeichnungen I für Einstellschraube 1 bzw. II für Einstellschraube 2.

Für alle Einstellvorgänge gilt:

- Beim Einstellen oder Überprüfen den Schaltpunkt immer von der Mittelstellung (50 %) aus anfahren.
- Um bei allen Umgebungsbedingungen ein sicheres Schalten zu gewährleisten, den Schaltpunkt mindestens 5 % vor dem mechanischen Anschlag (AUF/ZU) einstellen.
- Kontaktfunktionen:
 - Steuerfahne austauchend: Kontakt wird geschlossen.
 - Steuerfahne eintauchend: Kontakt wird geöffnet.

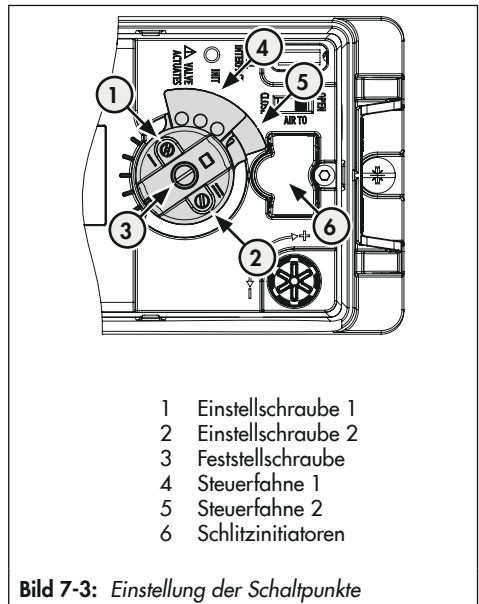


Bild 7-3: Einstellung der Schaltpunkte

7.6.1 ZU-Stellung einstellen

1. Stellungsregler initialisieren (vgl. Kap. 7.5).
2. Ventil per Handbetrieb (vgl. Kap. „Betrieb“) auf 5 % fahren (Wert auf Display ablesen).
3. Feststellschraube (3) lösen.
4. Steuerfahnen jeweils mit den Einstellschrauben so verstellen, dass die Steuerfahnen eintauchen oder austauschen und der Schaltverstärker anspricht. Zur Kontrolle kann die Schaltspannung gemessen werden.
5. Drehknopf festhalten und Feststellschraube (3) anziehen ($1,1 \pm 0,1$ Nm).
6. Ventil aus der Schaltstellung fahren und kontrollieren, ob das Ausgangssignal wechselt.
7. Ventil nochmals in die Schaltstellung fahren und den Schaltpunkt kontrollieren.

7.6.2 AUF-Stellung einstellen

1. Stellungsregler initialisieren (vgl. Kap. 7.5).
2. Ventil per Handbetrieb (vgl. Kap. „Betrieb“) auf 95 % fahren (Wert auf Display ablesen).
3. Feststellschraube (3) lösen.
4. Steuerfahnen jeweils mit den Einstellschrauben so verstellen, dass die Steuerfahnen eintauchen oder austauschen und der Schaltverstärker anspricht. Zur Kontrolle kann die Schaltspannung gemessen werden.
5. Drehknopf festhalten und Feststellschraube (3) anziehen ($1,1 \pm 0,1$ Nm).
6. Ventil aus der Schaltstellung fahren und kontrollieren, ob das Ausgangssignal wechselt.
7. Ventil nochmals in die Schaltstellung fahren und den Schaltpunkt kontrollieren.

8 Betrieb

Die in diesem Kapitel beschriebenen Arbeiten dürfen nur durch Fachpersonal durchgeführt werden, das der jeweiligen Aufgabe entsprechend qualifiziert ist.

GEFAHR

Lebensgefahr durch Zündung einer explosionsfähigen Atmosphäre!

- Bei Arbeiten am Stellungsregler in explosionsfähiger Atmosphäre die EN 60079-14, VDE 0165 Teil 1 beachten.
- Arbeiten am Stellungsregler in explosionsfähiger Atmosphäre nur durch Personen durchführen lassen, die eine Ausbildung oder Unterweisung bzw. eine Berechtigung zum Arbeiten an explosionsgeschützten Geräten in explosionsgefährdeten Anlagen haben.




WARNUNG

Quetschgefahr durch bewegliche Teile am Ventil!

- Bewegliche Teile während des Betriebs nicht berühren.
- Stellventil vor Montage- und Installationsarbeiten des Stellungsreglers außer Betrieb nehmen, dazu Hilfsenergie und Stellsignal unterbrechen und verriegeln.
- Lauf der Antriebs- und Kegelstange nicht durch Einklemmen von Gegenständen im Joch behindern.

8.1 Leserichtung des Displays ändern

Die Leserichtung des Displays kann jederzeit an die Anbausituation angepasst (um 180° gedreht) werden.

1.  drücken (bei angezeigtem Startbildschirm), um ins **Hauptmenü** zu wechseln.
2.  drehen, bis **Leserichtung ändern [5]** erscheint.
3.  drücken, um Leserichtung zu ändern.

8.2 HART®-Kommunikation

Bedingungen für die HART®-Kommunikation:

- ➔ Stellungsregler mit mindestens 3,6 mA versorgen.
- ➔ FSK-Modem parallel zur Stromschleife anschließen.

Für die Kommunikation steht eine DTM-Datei (Device Type Manager) nach Spezifikation 1.2 zur Verfügung. Damit kann das Gerät z. B. mit der Bedienoberfläche PACTware in Betrieb genommen werden. Alle Geräteparameter sind über DTM und die Bedienoberfläche erreichbar.

- ➔ Zur Inbetriebnahme zunächst nach Kap. „Inbetriebnahme und Konfiguration“ vorgehen.

i Info

*Werden im Stellungsregler aufwändige Funktionen gestartet, die eine längere Berechnungszeit benötigen oder größere Datenmengen in den flüchtigen Speicher des Stellungsreglers speichern, wird über den DTM „Gerät beschäftigt/busy“ gemeldet. Diese Meldung ist **keine Fehlermeldung** und kann einfach quittiert werden.*

Sperrung HART®-Kommunikation

Der Schreibzugriff für die HART®-Kommunikation kann gesperrt werden. Sperren und Freigeben können dann lokal am Gerät unter **Konfiguration [8]/HART-Kommunikation [8.3]/gesperrt [8.3.1]** erfolgen (Einstellmöglichkeit: ja/nein, Werkseinstellung: nein, vgl. Parameterliste im Anhang A).

Sperrung Vor-Ort-Bedienung

Über die HART®-Kommunikation kann die Vor-Ort-Bedienung des Stellungsreglers gesperrt werden. Die Sperre kann nur über die HART®-Kommunikation wieder aufgehoben werden. Voreingestellt ist freie Vor-Ort-Bedienung.

i Info

Mit der Sperrung der Vor-Ort-Bedienung des Stellungsreglers über die HART®-Kommunikation wird auch der Zugriff über TROVIS-VIEW gesperrt.

8.2.1 Dynamische HART®-Variablen

Die HART®-Spezifikation definiert vier dynamische Variablen, bestehend aus einem Wert und einer Einheit. Diesen Variablen können individuell Geräteparameter zugeordnet werden. Das universelle HART®-Kommando 3 (Universal Command #3) liest die dynamischen Variablen aus dem Gerät. Damit können auch herstellerspezifische Parameter mit einem universellen Kommando übertragen werden.

Beim Stellungsregler TROVIS 3730-3 können die dynamischen Variablen unter [Konfiguration > HART-Kommunikation] wie folgt zugeordnet werden:




Tabelle 8-1: Zuordnung dynamische HART®-Variablen

Variable	Einheit, Beschreibung
Sollwert am Eingang	%
Ventilposition	%
Regeldifferenz	%
Statusmeldungen	aktueller Zustand aktiv/nicht aktiv
Option A: Binäreingang	aktueller Zustand aktiv/nicht aktiv ¹⁾
Option B: Binäreingang	aktueller Zustand aktiv/nicht aktiv ¹⁾
Wegintegral	aktueller Wert des Wegintegrals
Aktuelle Temperatur	Anzeige der aktuellen Temperatur
Ergebnis PST	nicht ausgeführt/erfolgreich/testspezifische Fehlermeldung
Ergebnis FST	nicht ausgeführt/erfolgreich/testspezifische Fehlermeldung
Ventilposition diskret	Regler nicht initialisiert, Zu, Auf, Zwischenstellung

¹⁾ Auswertung des Parameters abhängig von der optionalen Zusatzausstattung des Stellungsreglers

8.3 Betriebsart wechseln

Standardmäßig befindet sich der Stellungsregler nach erfolgter Initialisierung im Automatikbetrieb (**AUTO**). Die Umschaltung von Automatik- auf Handbetrieb (**MAN**) erfolgt druckstoßfrei.

1.  drücken (bei angezeigtem Startbildschirm), um ins **Hauptmenü** zu wechseln (Menü **Gewünschte Betriebsart** wird angezeigt).
2.  erneut drücken, dann drehen, um die gewünschte Betriebsart (**AUTO/SAFE/MAN**) einzustellen.
3.  drücken, um zu bestätigen.

8.4 Nullpunktgleich durchführen

WARNUNG

Verletzungsgefahr durch bewegliche Teile am Ventil!

- Während des Nullpunktgleichs nicht in das Ventiljoch greifen und bewegliche Teile des Ventils nicht berühren.
- Antriebsstange nicht blockieren.

Bei Unstimmigkeiten in der Schließstellung, z. B. bei weich dichtenden Kegeln, kann es erforderlich werden, den Nullpunkt neu zu justieren. Beim Nullpunktgleich fährt das Ventil einmal in die Schließstellung.

WARNUNG

Verletzungen durch freiliegende bewegliche Teile an Stellungsregler, Antrieb und Ventil!

- Freiliegende bewegliche Teile nicht berühren und nicht blockieren!



HINWEIS

Störung des Prozessablaufs durch unzulässiges Verfahren des Antriebs/Ventils!


- Nullpunktgleich nicht bei laufendem Prozess und nur bei geschlossenen Absperrrichtungen vornehmen!


i Info

Bei einer Nullpunktverschiebung um mehr als 5 % ist ein Nullpunktgleich nicht möglich.

1.  drehen (innerhalb des Menüs **Inbetriebnahme [7]**), bis **Nullpunktgleich starten [7.22]** erscheint.
2.  drücken, um den Nullpunktgleich zu starten.
3. Warnmeldung mit OK bestätigen.
4. Warten, bis der Nullpunktgleich abgeschlossen ist.

Nach erfolgreichem Nullpunktgleich verbleibt das Gerät im Menüpunkt **Nullpunktgleich starten [7.22]**.

→  2 s gedrückt halten, um ins **Hauptmenü** zu wechseln.

→ erneut  2 s gedrückt halten, um zum Startbildschirm zu wechseln.





8.5 Stellungsregler zurücksetzen (Reset)

HINWEIS

Störung des Prozessablaufs durch unzulässiges Verfahren der Antriebsstange!

→ *Reset nicht bei laufendem Prozess und nur bei geschlossenen Absperrrichtungen durchführen!*

Mit einem Reset besteht die Möglichkeit, den Stellungsregler auf die Standardeinstellung zurückzusetzen. Für das Zurücksetzen stehen im Stellungsregler TROVIS 3730-3 die Möglichkeiten nach Tabelle 8-2 zur Verfügung:

1.  drehen (innerhalb des **Hauptmenüs**), bis **Rücksetzfunktionen [11]** erscheint.
2.  drücken, um ins Menü zu gelangen.
3.  drehen, um eine Rücksetzfunktion zu wählen.
4.  drücken, um die Rücksetzfunktion auszuführen.

5. Warnmeldung mit OK bestätigen.
6. Warten, bis der Rücksetzvorgang beendet ist.

Tabelle 8-2: Rücksetzfunktion

Rücksetzfunktion	Beschreibung	Anwendungsbeispiel
Diagnose rücksetzen	Rücksetzen von allen Diagnosefunktionen inkl. der Diagramme und Histogramme.	Diagnoseauswertungen der vergangenen Betriebsstunden sind nicht mehr relevant.
Rücksetzen (Standard)	Rücksetzen des Stellungsreglers auf Auslieferungszustand, antriebs- und ventilspezifische Einstellungen bleiben erhalten. Konfigurationseinstellungen der Diagnosefunktionen werden zurückgesetzt.	Anbausituation hat sich geändert, Ventil wurde repariert oder modifiziert, Diagnosedaten des Stellungsreglers sind nicht mehr relevant, neue Initialisierung ist erforderlich.
Rücksetzen (erweitert)	Alle Parameter werden auf den Auslieferungszustand zurückgesetzt.	Stellungsregler wird an einen anderen Antrieb/an ein anderes Ventil angebaut.
Neustart	Der Stellungsregler wird runtergefahren und neu gestartet.	Wiederinbetriebnahme nach Ausfall.
Initialisierung rücksetzen	Alle Parameter der Inbetriebnahme-Einstellungen werden zurückgesetzt. Im Anschluss ist eine erneute Initialisierung erforderlich.	Änderungen der Inbetriebnahme-Einstellungen sind erforderlich.

9 Störungen

⚠ GEFAHR

Lebensgefahr durch Zündung einer explosionsfähigen Atmosphäre!

- Bei Arbeiten am Stellungsregler in explosionsfähiger Atmosphäre die EN 60079-14, VDE 0165 Teil 1 beachten.
- Arbeiten am Stellungsregler in explosionsfähiger Atmosphäre nur durch Personen durchführen lassen, die eine Ausbildung oder Unterweisung bzw. eine Berechtigung zum Arbeiten an explosionsgeschützten Geräten in explosionsgefährdeten Anlagen haben.

⚠ GEFAHR

Berstgefahr des pneumatischen Antriebs verursacht durch Nutzung des Verblockmoduls!

Vor Arbeiten am Stellungsregler, Antrieb und an weiteren Anbaugeräten:

- Betroffene Anlagenteile und Antrieb drucklos setzen. Auch Restenergien sind zu entladen.

⚠ WARNUNG

Quetschgefahr durch bewegliche Antriebs- und Kegelstange am Ventil!

- Nicht ins Joch greifen, solange die pneumatische Hilfsenergie am Stellungsregler wirksam angeschlossen ist.
- Vor Arbeiten am Stellungsregler pneumatische Hilfsenergie unterbrechen und verriegeln.

- Lauf der Antriebs- und Kegelstange nicht durch Einklemmen von Gegenständen im Joch behindern.

⚠ WARNUNG

Aufhebung der Eigensicherheit bei eigensicheren Geräten!

- Eigensichere Geräte, die in eigensicheren Stromkreisen eingesetzt werden sollen, ausschließlich mit bescheinigten eigensicheren Vorschaltgeräten verbinden.
- Eigensichere Geräte, die mit nicht bescheinigten eigensicheren Vorschaltgeräten verbunden wurden, nicht wieder in eigensicheren Stromkreisen betreiben.
- Zulässige in der EG-Baumusterprüfbescheinigung angegebene elektrische Höchstwerte (U_i bzw. U_0 , I_i bzw. I_0 , P_i bzw. P_0 , C_i bzw. C_0 und L_i bzw. L_0) für die Zusammenschaltung der eigensicheren elektrischen Betriebsmittel nicht überschreiten.

⚠ WARNUNG

Unvermittelt auftretendes lautes Geräusch beim Entlüften des pneumatischen Antriebs!

- Bei Arbeiten in Ventilnähe Gehörschutz tragen.

Störungen werden im Display durch Fehlermeldungen in Verbindung mit einem Symbol zur Statusklassifizierung (vgl. Tabelle 9-1) und einer Fehler-ID angezeigt. Tabelle 9-2 listet mögliche Fehlermeldungen und Maßnahmen zur Abhilfe auf.

i Info

Bei Störungen, die nicht in der Tabelle aufgeführt sind, After Sales Service von SAMSON kontaktieren. Die Statusklassifizierung der Fehlermeldungen kann über die SAMSON-Bedienoberfläche TROVIS-VIEW geändert werden.

Tabelle 9-1: Symbol zur Statusklassifizierung












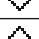


Symbol	Bedeutung
	Ausfall
	Funktionskontrolle
	außerhalb der Spezifikation
	Wartungsanforderung
	keine Meldung

Tabelle 9-2: Fehlerbehebung

Fehler-ID	Status	Meldung	Abhilfe/Beschreibung
1		Init: Nennhub nicht erreicht	→ Anbau, Stiftposition, Zulufdruck prüfen.
2		Init: Hub zu klein	→ Anbau, Stiftposition, Zulufdruck prüfen.
3		Init: Keine Bewegung	→ Anbau, Stiftposition und Zulufversorgung prüfen, Verrohrung und Konfiguration der Anbauteile prüfen, Stellungsregler aus Sicherheitsstellung bewegen.
21		Init: Stiftposition	→ Stiftposition überprüfen.
26		Zeitüberschreitung Nullpunkterkennung	→ Nullpunktgleich hat zu lange gedauert, Zulufdruck und Anbau prüfen.
27		Regler nicht initialisiert	→ Initialisierung durchführen.
29		Betriebsart Sicherheitsstellung	→ Betriebsart wechseln, falls kein Fehler vorliegt.
32		Init: Externer Abbruch	→ Stromversorgung/elektrische Hilfsenergie überprüfen.
36		Nullpunktverschiebung zu groß	→ Differenz zum vorherigen Nullpunkt ist zu groß, Zulufdruck und Anbau prüfen.
50		PST: Startkriterium nicht erfüllt	→ Konfiguration des Stellungsreglers prüfen.
51		PST: Abbruchkriterium erfüllt	→ Konfiguration des Stellungsreglers, Anbau und Ventil prüfen.
56		FST: Startkriterium nicht erfüllt	→ Konfiguration des Stellungsreglers prüfen.
57		FST: Abbruchkriterium erfüllt	→ Konfiguration des Stellungsreglers, Anbau und Ventil prüfen.
144		Min. Grenztemperatur unterschritten	→ Umgebungstemperatur prüfen
145		Max. Grenztemperatur überschritten	→ Umgebungstemperatur prüfen.
146		Testlauf aktiv	Der Stellungsregler befindet sich gerade im Testbetrieb (z. B. Initialisierungsvorgang, Sprungantworttest ...). → Testbetrieb abwarten oder abbrechen.

Störungen

Fehler-ID	Status	Meldung	Abhilfe/Beschreibung
148		IP-Shutdown	→ Stromversorgung/elektrische Hilfsenergie überprüfen.
149		BrownOut	→ Stromversorgung/elektrische Hilfsenergie überprüfen.
150		Betriebsart ungleich AUTO	Der Stellungsregler befindet sich in einer anderen Betriebsart als AUTO. Ein Fehler liegt nicht vor.
153		Strom zu gering	→ Stromversorgung/elektrische Hilfsenergie überprüfen.
154		Strom zu hoch	→ Stromversorgung/elektrische Hilfsenergie überprüfen.
155		Dynamischer Belastungsfaktor erschöpft	→ Ersatzteil sollte bald bestellt werden.
156		Grenzwert Wegintegral überschritten	→ Stellventil auf Funktion überprüfen.
157		Zwangsentlüftung ZWE	→ Speisespannung prüfen, Ursache für das Auslösen der Zwangsentlüftung suchen.
160		Binäreingang Option A aktiv	→ Anzeige gemäß Konfiguration der optionalen Zusatzfunktion.
161		Binäreingang Option B aktiv	→ Anzeige gemäß Konfiguration der optionalen Zusatzfunktion.
162		Kombination Optionen ungültig	→ Optionen ggf. ausbauen oder tauschen.
194		Regelabweichung	→ Anbau und Zulufldruck überprüfen.
195		Untere Endlage verschoben	→ Kegel und Sitz prüfen.
196		Obere Endlage verschoben	→ Kegel und Sitz prüfen.
198		AMR-Signal außerhalb Bereich	→ Anbau prüfen, evtl. liegt eine externe Störung oder ein Hardwarefehler vor.
201		Schalterstellung Zwangsentlüftung falsch	→ Schalter korrekt einstellen.
211		Notlauf aktiv	→ Wegmessung prüfen.
215		Protokollierung ausgesetzt	→ Datenmenge war kurzzeitig zu groß.
221		Fehler ext. Positionssensor	→ Sensor und Sensorleitung prüfen, evtl. liegt ein Defekt vor.

Fehler-ID	Status	Meldung	Abhilfe/Beschreibung
222		Stellbereich in Schließstellung	→ Anbau und Ventil prüfen. Evtl. liegt der Arbeitsbereich in der Nähe der Endlage.
223		Stellbereich in maximaler Öffnung	→ Anbau und Ventil prüfen. Evtl. liegt der Arbeitsbereich in der Nähe der Endlage.
224		Trend Stellbereich: Arbeitsbereich verschiebt sich zur minimalen Öffnung	→ Anbau und Ventil prüfen. Evtl. hat sich der Arbeitsbereich verschoben.
225		Trend Stellbereich: Arbeitsbereich verschiebt sich zur maximalen Öffnung	→ Anbau und Ventil prüfen. Evtl. hat sich der Arbeitsbereich verschoben.
226		Beschränkung Stellbereich unten	→ Zulftdruck, Anbau und Ventil prüfen. Evtl. liegt eine Leckage oder Blockade vor.
227		Beschränkung Stellbereich oben	→ Zulftdruck, Anbau und Ventil prüfen. Evtl. liegt eine Leckage oder Blockade vor.
2641		Init: Abbruch Regelgüte	→ Anbau, Stiftposition und Zulftversorgung prüfen. Erneute Initialisierung durchführen. Evtl. Einschraubdrossel verwenden.
2644		Init: Niedrige Regelgüte	→ Anbau, Stiftposition und Zulftversorgung prüfen. Erneute Initialisierung durchführen. Evtl. Einschraubdrossel verwenden.
2643		Init: Drehwinkelbegrenzung	→ Anbau, Hebel und Stiftposition prüfen.
2645		Init: Zeitüberschreitung	→ Anbau, Stiftposition und Zulftversorgung prüfen, Verrohrung und Konfiguration der Anbauteile prüfen.

Weitere Fehler und Maßnahmen zur Behebung

Fehlerbeschreibung	Maßnahmen
Keine Anzeige auf dem Display	<ul style="list-style-type: none">→ Elektrischen Anschluss sowie Stromversorgung/elektrische Hilfsenergie überprüfen.→ Umgebungstemperatur beachten (der Arbeitsbereich des Displays liegt bei Temperaturen von -30 bis +65 °C).
Antrieb bewegt sich zu langsam	<ul style="list-style-type: none">→ Zuluftdruck kontrollieren.→ Einstellung für Vorfilter (Laufzeit) korrigieren.→ Verrohrungs- bzw. Verschraubungsquerschnitt überprüfen.→ Konfiguration der Anbauteile überprüfen.
Antrieb bewegt sich in die falsche Richtung	<ul style="list-style-type: none">→ Kennlinieneinstellung überprüfen.→ Verrohrung überprüfen.→ Konfiguration der Anbauteile überprüfen.
Gerät hat starke Leckage	<ul style="list-style-type: none">→ Dichtungen überprüfen.
Grenzkontakt arbeitet nicht richtig	<ul style="list-style-type: none">→ Montage und Verkabelung überprüfen.→ Polarität der Signalleitungen prüfen.

9.1 Notfallmaßnahmen durchführen

Bei Ausfall der pneumatischen/elektrischen Hilfsenergie entlüftet der Stellungsregler den Antrieb und das Stellventil geht in die vom Antrieb vorgegebene Sicherheitsstellung. Notfallmaßnahmen der Anlage obliegen dem Anlagenbetreiber.



Tipp

Notfallmaßnahmen im Fall einer Störung am Ventil sind in der zugehörigen Ventildokumentation beschrieben.

10 Instandhaltung

Die in diesem Kapitel beschriebenen Arbeiten dürfen nur durch Fachpersonal durchgeführt werden, das der jeweiligen Aufgabe entsprechend qualifiziert ist.

⚠ GEFAHR

Lebensgefahr durch Zündung einer explosionsfähigen Atmosphäre!

- Bei Arbeiten am Stellungsregler in explosionsfähiger Atmosphäre die EN 60079-14, VDE 0165 Teil 1 beachten.
- Arbeiten am Stellungsregler in explosionsfähiger Atmosphäre nur durch Personen durchführen lassen, die eine Ausbildung oder Unterweisung bzw. eine Berechtigung zum Arbeiten an explosionsgeschützten Geräten in explosionsgefährdeten Anlagen haben.

⚠ WARNUNG

Quetschgefahr durch bewegliche Antriebs- und Kegelstange am Ventil!

- Nicht ins Joch greifen, solange die pneumatische Hilfsenergie am Stellungsregler wirksam angeschlossen ist.
- Vor Arbeiten am Stellungsregler pneumatische Hilfsenergie unterbrechen und verriegeln.
- Lauf der Antriebs- und Kegelstange nicht durch Einklemmen von Gegenständen im Joch behindern.

⚠ WARNUNG

Aufhebung der Eigensicherheit bei eigensicheren Geräten!

- Eigensichere Geräte, die in eigensicheren Stromkreisen eingesetzt werden sollen, ausschließlich mit bescheinigten eigensicheren Vorschaltgeräten verbinden.
- Eigensichere Geräte, die mit nicht bescheinigten eigensicheren Vorschaltgeräten verbunden wurden, nicht wieder in eigensicheren Stromkreisen betreiben.
- Zulässige in der EG-Baumusterprüfbescheinigung angegebene elektrische Höchstwerte (U_i bzw. U_0 , I_i bzw. I_0 , P_i bzw. P_0 , C_i bzw. C_0 und L_i bzw. L_0) für die Zusammenschaltung der eigensicheren elektrischen Betriebsmittel nicht überschreiten.

⚠ WARNUNG

Unvermittelt auftretendes lautes Geräusch beim Entlüften des pneumatischen Antriebs!

- Bei Arbeiten in Ventilnähe Gehörschutz tragen.

Der Stellungsregler wurde von SAMSON vor Auslieferung geprüft.

- Mit der Durchführung nicht beschriebener Instandhaltungs- und Reparaturarbeiten ohne Zustimmung des After Sales Service von SAMSON erlischt die Produktgewährleistung.
- Als Ersatzteile nur Originalteile von SAMSON verwenden, die der Ursprungsspezifikation entsprechen.

10.1 Deckelfenster reinigen

Das Deckelfenster besteht aus Makrolon® und kann durch abrasive oder lösungsmittelhaltige Reiniger beschädigt werden. Um Beschädigungen vorzubeugen:

- Deckelfenster nicht trocken abreiben.
- Keine chlor- oder alkoholhaltigen, ätzenden, aggressiven oder scheuernden Reinigungsmittel verwenden.
- Keine Scheuerlappen, Bürsten oder Ähnliches benutzen.

10.2 Firmware updaten

Ein Firmware-Update des Stellungsreglers kann über das zuständige Verkaufsbüro bzw. die zuständige Niederlassung beauftragt werden (► www.samsongroup.com > über SAMSON > Vertriebsbüros).

Notwendige Angaben





Bei einer Anfrage zum Firmware-Update folgende Informationen angeben:

- Typ
- Seriennummer
- Var.-ID
- derzeitige Firmwareversion
- gewünschte Firmwareversion

10.3 Stellungsregler periodisch prüfen

SAMSON empfiehlt zumindest die Prüfungen gemäß Tabelle 10-1.

Tabelle 10-1: *Empfohlene Prüfungen*

Prüfung	Maßnahmen bei negativem Prüfergebnis
Einprägungen oder Aufprägungen am Stellungsregler, Aufkleber und Schilder auf Lesbarkeit und Vollständigkeit prüfen.	Bei beschädigten, fehlenden oder fehlerhaften Schildern oder Aufkleber SAMSON kontaktieren, um diese zu erneuern.
	Durch Verschmutzung unleserliche Beschriftungen reinigen.
Anbau des Stellungsreglers auf festen Sitz prüfen.	Lockere Montageschrauben nachziehen.
Luftanschlüsse prüfen.	Lockere Einschraubverschraubungen festziehen.
	Undichte Luftrohre und -schläuche austauschen.
Stromleitungen prüfen.	Lockere Kabelverschraubungen festziehen.
	Sicherstellen, dass die Litzen in die Klemme geschoben sind und lockere Schrauben an den Anschlussklemmen festziehen.
	Beschädigte Leitungen erneuern.
Fehlermeldungen im Display prüfen (erkennbar den Symbolen  ,  ,  und  .	Fehler beheben, vgl. Kap. „Störungen“.

11 Außerbetriebnahme

Die in diesem Kapitel beschriebenen Arbeiten dürfen nur durch Fachpersonal durchgeführt werden, das der jeweiligen Aufgabe entsprechend qualifiziert ist.

GEFAHR

Lebensgefahr durch Zündung einer explosionsfähigen Atmosphäre!

- Bei Arbeiten am Stellungsregler in explosionsfähiger Atmosphäre die EN 60079-14, VDE 0165 Teil 1 beachten.
- Arbeiten am Stellungsregler in explosionsfähiger Atmosphäre nur durch Personen durchführen lassen, die eine Ausbildung oder Unterweisung bzw. eine Berechtigung zum Arbeiten an explosionsgeschützten Geräten in explosionsgefährdeten Anlagen haben.

WARNUNG

Unvermittelt auftretendes lautes Geräusch beim Entlüften des pneumatischen Antriebs!

- Bei Arbeiten in Ventilnähe Gehörschutz tragen.

HINWEIS

Störung des Prozessablaufs durch Unterbrechung der Regelung!

- Montage- und Wartungsarbeiten am Stellungsregler nicht im laufenden Prozess und nur bei geschlossenen Absperr-einrichtungen vornehmen.

Um den Stellungsregler außer Betrieb zu nehmen, folgende Schritte ausführen:

1. Zuluftdruck und pneumatische Hilfsenergie abstellen und verriegeln.
2. Gehäusedeckel des Stellungsreglers öffnen und Leitungen für die elektrische Hilfsenergie abklemmen.

12 Demontage

Die in diesem Kapitel beschriebenen Arbeiten dürfen nur durch Fachpersonal durchgeführt werden, das der jeweiligen Aufgabe entsprechend qualifiziert ist.

GEFAHR

Lebensgefahr durch Zündung einer explosionsfähigen Atmosphäre!

- Bei Arbeiten am Stellungsregler in explosionsfähiger Atmosphäre die EN 60079-14, VDE 0165 Teil 1 beachten.
- Arbeiten am Stellungsregler in explosionsfähiger Atmosphäre nur durch Personen durchführen lassen, die eine Ausbildung oder Unterweisung bzw. eine Berechtigung zum Arbeiten an explosionsgeschützten Geräten in explosionsgefährdeten Anlagen haben.

-
1. Stellungsregler außer Betrieb nehmen, vgl. Kap. „Außerbetriebnahme“.
 2. Leitungen für die elektrische Hilfsenergie aus dem Stellungsregler entfernen.
 3. Leitungen für Zuluftdruck und pneumatische Hilfsenergie abklemmen (nicht erforderlich bei Direktanbau über Verbindungsblock).
 4. Zum Demontieren die zwei Befestigungsschrauben des Stellungsreglers lösen.

13 Reparatur

Wenn der Stellungsregler defekt ist, muss er repariert oder ausgetauscht werden.

! HINWEIS

Beschädigung des Stellungsreglers durch unsachgemäße Instandsetzung und Reparatur!

- ➔ *Instandsetzungs- und Reparaturarbeiten nicht selbst durchführen.*
- ➔ *Für Instandsetzungs- und Reparaturarbeiten After Sales Service von SAMSON kontaktieren.*

13.1 Ex-Geräte instand setzen

Wird das Betriebsmittel in einem Teil, von dem der Explosionsschutz abhängt, in Stand gesetzt, so darf dieser erst wieder in Betrieb genommen werden, wenn ein Sachverständiger das Betriebsmittel gemäß den Anforderungen des Explosionsschutzes überprüft hat, darüber eine Bescheinigung ausgestellt oder das Betriebsmittel mit seinem Prüfzeichen versehen hat. Die Prüfung durch den Sachverständigen kann entfallen, wenn das Betriebsmittel vor der erneuten Inbetriebnahme vom Hersteller einer Stückprüfung unterzogen wird und die erfolgreiche Stückprüfung durch das Anbringen eines Prüfzeichens auf dem Betriebsmittel bestätigt wurde. Der Austausch von Ex-Komponenten darf nur mit original stückgeprüften Komponenten des Herstellers erfolgen.

Geräte, die außerhalb explosionsgefährdeter Bereiche betriebsmäßig eingesetzt wurden und künftig innerhalb explosionsgefährdeter Bereiche eingesetzt werden sollen, unterliegen den Bestimmungen für instandgesetzte Geräte. Sie sind vor dem Einsatz innerhalb explosionsgefährdeter Bereiche entsprechend den Bedingungen, die für die „Instandsetzung von Ex-Geräten“ gelten, einer Überprüfung zu unterziehen.

13.2 Geräte an SAMSON senden

Defekte Stellungsregler können zur Reparatur an SAMSON gesendet werden.

Beim Rückversand an SAMSON wie folgt vorgehen:

1. Stellungsregler außer Betrieb nehmen, vgl. Kap. „Außerbetriebnahme“.
2. Stellungsregler demontieren, vgl. Kap. „Demontage“.
3. Weiter vorgehen wie auf der Retouren-Seite im Internet beschrieben, vgl.
 - ▶ www.samsongroup.com > Service & Support > After Sales Service > Retouren

14 Entsorgung



SAMSON ist in Deutschland registrierter Hersteller bei der stiftung elektro-altgeräte register (stiftung ear),
WEEE-Reg.-Nr.: DE 62194439

- Bei der Entsorgung lokale, nationale und internationale Vorschriften beachten.
- Alte Bauteile, Schmiermittel und Gefahrenstoffe nicht dem Hausmüll zuführen.

 **Tip**

SAMSON kann auf Kundenwunsch einen Dienstleister mit Zerlegung und Recycling beauftragen.

15 Zertifikate

Die nachfolgenden Zertifikate stehen auf den nächsten Seiten zur Verfügung:

- EU-Konformitätserklärung für TROVIS 3730-3
- EU-Konformitätserklärung für TROVIS 3730-3-110, -510, -810
- EU-Konformitätserklärung für TROVIS 3730-3-850
- TR-CU-Zertifikat für TROVIS 3730-3
- Erklärung nach TR CU 020/2011 für TROVIS 3730-3
- EU-Baumusterprüfbescheinigung für TROVIS 3730-3-110, -510, -810
- Konformitätsaussage für TROVIS 3730-3-850
- FM-Zertifikate für TROVIS 3730-3-130
- IECEx-Zertifikat für TROVIS 3730-1-111, -511, -811, -851
- TR-CU-Ex-Zertifikat für TROVIS 3730-3-113

Die abgedruckten Zertifikate entsprechen dem Stand bei Drucklegung. Die jeweils aktuellsten Zertifikate liegen im Internet unter dem Produkt ab: ► www.samsunggroup.com
> Produkte & Anwendungen > Produktselektor > Anbaugeräte > TROVIS 3730-3



EU Konformitätserklärung / EU Declaration of Conformity / Déclaration UE de conformité

Die alleinige Verantwortung für die Ausstellung dieser Konformitätserklärung trägt der Hersteller/
This declaration of conformity is issued under the sole responsibility of the manufacturer/
La présente déclaration de conformité est établie sous la seule responsabilité du fabricant.
Für das folgende Produkt / For the following product / Nous certifions que le produit

Elektropneumatischer Stellungsregler mit HART Kommunikation / Electropneumatic Positioner with HART communication / Positionneur électropneumatique avec communication HART TROVIS 3730-3-...

wird die Konformität mit den einschlägigen Harmonisierungsrechtsvorschriften der Union bestätigt/
the conformity with the relevant Union harmonisation legislation is declared with/
est conforme à la législation d'harmonisation de l'Union applicable selon les normes:

EMC 2014/30/EU	EN 61000-6-2:2005, EN 61000-6-3:2007 +A1:2011, EN 61326-1:2013
RoHS 2011/65/EU	EN 50581:2012

Hersteller / Manufacturer / Fabricant:

SAMSON AKTIENGESELLSCHAFT
Weismüllerstraße 3
D-60314 Frankfurt am Main
Deutschland/Germany/Allemagne

Frankfurt / Francfort, 2018-11-21

Im Namen des Herstellers/ On behalf of the Manufacturer/ Au nom du fabricant.

Dr. Julian Fuchs
Zentralabteilungsleiter/Head of Department/Chef du département
Entwicklung Ventilanbaugeräte und Messtechnik
Development Valve Attachments and Measurement Technologies

Dipl.-Ing. Silke Bianca Schäfer
Total Quality Management/
Management par la qualité totale



EU Konformitätserklärung / EU Declaration of Conformity / Déclaration UE de conformité

Die alleinige Verantwortung für die Ausstellung dieser Konformitätserklärung trägt der Hersteller/
This declaration of conformity is issued under the sole responsibility of the manufacturer/
La présente déclaration de conformité est établie sous la seule responsabilité du fabricant.
Für das folgende Produkt / For the following product / Nous certifions que le produit

Elektropneumatischer Stellungsregler mit HART Kommunikation / Electropneumatic Positioner with HART communication / Positionneur électropneumatique avec communication HART TROVIS 3730-3-110..., -510..., -810...

entsprechend der EU-Baumusterprüfbescheinigung BVS 18 ATEX E 044 X ausgestellt von der/
according to the EU Type Examination BVS 18 ATEX E 044 X issued by/
établi selon le certificat CE d'essais sur échantillons BVS 18 ATEX E 044 X émis par:

DEKRA EXAM GmbH
Dinnendahlstraße 9
D-44809 Bochum

Benannte Stelle/Notified Body/Organisme notifié 0158

wird die Konformität mit den einschlägigen Harmonisierungsrechtsvorschriften der Union bestätigt/
the conformity with the relevant Union harmonisation legislation is declared with/
est conforme à la législation d'harmonisation de l'Union applicable selon les normes:

EMC 2014/30/EU	EN 61000-6-2:2005, EN 61000-6-3:2007 +A1:2011, EN 61326-1:2013
Explosion Protection 2014/34/EU	EN 60079-0:2012+A11:2013, EN 60079-11:2012, EN 60079-15:2010, EN 60079-31:2014
RoHS 2011/65/EU	EN 50581:2012

Hersteller / Manufacturer / Fabricant:

SAMSON AKTIENGESELLSCHAFT
Weismüllerstraße 3
D-60314 Frankfurt am Main
Deutschland/Germany/Allemagne

Frankfurt / Francfort, 2018-11-22

Im Namen des Herstellers/ On behalf of the Manufacturer/ Au nom du fabricant.

Dr. Julian Fuchs
Zentralabteilungsleiter/Head of Department/Chef du département
Entwicklung Ventilanbaugeräte und Messtechnik
Development Valve Attachments and Measurement Technologies

Dipl.-Ing. Silke Bianca Schäfer
Total Quality Management/
Management par la qualité totale



EU Konformitätserklärung / EU Declaration of Conformity / Déclaration UE de conformité

Die alleinige Verantwortung für die Ausstellung dieser Konformitätserklärung trägt der Hersteller/
This declaration of conformity is issued under the sole responsibility of the manufacturer/
La présente déclaration de conformité est établie sous la seule responsabilité du fabricant.
Für das folgende Produkt / For the following product / Nous certifions que le produit

Elektropneumatischer Stellungsregler mit HART Kommunikation / Electropneumatic Positioner with HART communication / Positionneur électropneumatique avec communication HART TROVIS 3730-3-850...

entsprechend der EU-Baumusterprüfbescheinigung BVS 18 ATEX E 045 ausgestellt von der/
according to the EU Type Examination BVS 18 ATEX E 045 issued by/
établi selon le certificat CE d'essais sur échantillons BVS 18 ATEX E 045 émis par:

DEKRA EXAM GmbH
Dinnendahlstraße 9
D-44809 Bochum

Benannte Stelle/Notified Body/Organisme notifié 0158

wird die Konformität mit den einschlägigen Harmonisierungsrechtsvorschriften der Union bestätigt/
the conformity with the relevant Union harmonisation legislation is declared with/
est conforme à la législation d'harmonisation de l'Union applicable selon les normes:

EMC 2014/30/EU	EN 61000-6-2:2005, EN 61000-6-3:2007 +A1:2011, EN 61326-1:2013
Explosion Protection 2014/34/EU	EN 60079-0:2012+A11:2013, EN 60079-15:2010
RoHS 2011/65/EU	EN 50581:2012

Hersteller / Manufacturer / Fabricant:

SAMSON AKTIENGESELLSCHAFT
Weismüllerstraße 3
D-60314 Frankfurt am Main
Deutschland/Germany/Allemagne

Frankfurt / Francfort, 2018-11-22

Im Namen des Herstellers/ On behalf of the Manufacturer/ Au nom du fabricant.

Dr. Julian Fuchs
Zentralabteilungsleiter/Head of Department/Chef de département
Entwicklung Ventilanbaugeräte und Messtechnik
Development Valve Attachments and Measurement Technologies

Dipl.-Ing. Silke Bianca Schäfer
Total Quality Management/
Management par la qualité totale



ЕВРАЗИЙСКИЙ ЭКОНОМИЧЕСКИЙ СОЮЗ ДЕКЛАРАЦИЯ О СООТВЕТСТВИИ

Заявитель Общество с ограниченной ответственностью "САМСОН КОНТРОЛС".

Основной государственный регистрационный номер: 1037700041026. Место нахождения и адрес места осуществления деятельности: 109544, город Москва, бульвар Энтузиастов, дом 2, этаж 5, комната 11, Российская Федерация. Телефон: +7 (495) 777-4545, адрес электронной почты: samson@samson.ru.

в лице Генерального директора Крымшамхалова Азрета Индрисовича, действующего на основании Устава.

заявляет, что **Позиционеры электронневматические с маркировкой SAMSON типов TROVIS 3730-1, TROVIS 3730-3.**

Изготовитель "SAMSON AG Mess- und Regeltechnik".

Место нахождения и адрес места осуществления деятельности по изготовлению продукции: Weismüllerstrasse 3, 60314 Frankfurt am Main, Федеративная Республика Германия.

Продукция изготовлена в соответствии с 2014/30/EU "Electromagnetic compatibility directive" (2014/30/EU "Директива по электромагнитной совместимости").

Код ТН ВЭД ЕАЭС: 9032 89 000 0.

Серийный выпуск.

соответствует требованиям ТР ТС 020/2011 "Электромагнитная совместимость технических средств".

Декларация о соответствии принята на основании эксплуатационной документации (инструкции по монтажу и эксплуатации ЕВ 8484-1 RU); протокола испытаний № 10-08-2020 от 04.08.2020, выданного Испытательной лабораторией Общества с ограниченной ответственностью "Испытательный центр".

Схема декларирования соответствия: 1д.

Дополнительная информация разделы 5 и 7 ГОСТ 30804.3.2-2013 (IEC 61000-3-2:2009) "Совместимость технических средств электромагнитная. Эмиссия гармонических составляющих тока техническими средствами с потребляемым током не более 16 А (в одной фазе). Нормы и методы испытаний", раздел 5 ГОСТ 30804.3.3-2013 (IEC 61000-3-3:2008) "Совместимость технических средств электромагнитная. Ограничение изменений напряжения, колебаний напряжения и фликера в низковольтных системах электроснабжения общего назначения. Технические средства с потребляемым током не более 16 А (в одной фазе), подключаемые к электрической сети при несоблюдении определенных условий подключения. Нормы и методы испытаний".

Условия хранения: под навесами при температуре окружающего воздуха от минус 60 °С до плюс 60 °С и относительной влажности до 70%. Назначенный срок хранения: 24 месяца. Назначенный срок службы: 15 лет.

Декларация о соответствии действительна с даты регистрации по 04.08.2020 включительно.


(подпись)



Крымшамхалов Азрет Индрисович
(Ф.И.О. заявителя)

Регистрационный номер декларации о соответствии:

ЕАЭС N RU Д-ДЕ.МХ24.В.01219/20

Дата регистрации декларации о соответствии: 05.08.2020



ЕВРАЗИЙСКИЙ ЭКОНОМИЧЕСКИЙ СОЮЗ ДЕКЛАРАЦИЯ О СООТВЕТСТВИИ

Заявитель Общество с ограниченной ответственностью "САМСОН КОНТРОЛС".
 Основной государственный регистрационный номер: 1037700041026. Место нахождения и адрес места осуществления деятельности: 109544, город Москва, бульвар Энтузиастов, дом 2, этаж 5, комната 11, Российская Федерация. Телефон: +7 (495) 777-4545, адрес электронной почты: samson@samson.ru.

в лице Генерального директора Крымшамхалова Азрета Индрисовича, действующего на основании Устава.

заявляет, что Позиционеры электропневматические с маркировкой SAMSON типов TROVIS 3730-1, TROVIS 3730-3.

Изготовитель "SAMSON AG Mess- und Regeltechnik".
 Место нахождения и адрес места осуществления деятельности по изготовлению продукции: Weismüllerstrasse 3, 60314 Frankfurt am Main, Федеративная Республика Германия.

Продукция изготовлена в соответствии с 2014/30/EU "Electromagnetic compatibility directive" (2014/30/EU "Директива по электромагнитной совместимости").

Код ТН ВЭД ЕАЭС: 9032 89 000 0.
 Серийный выпуск.



соответствует требованиям ТР ТС 020/2011 "Электромагнитная совместимость технических средств".

Декларация о соответствии принята на основании эксплуатационной документации (инструкции по монтажу и эксплуатации ЕВ 8484-1 RU); протокола испытаний № 10-08-2020 от 04.08.2020, выданного Испытательной лабораторией Общества с ограниченной ответственностью "Испытательный центр".

Схема декларирования соответствия: Д.

Дополнительная информация разделы 5 и 7 ГОСТ 30804.3.2-2013 (IEC 61000-3-2:2009) "Совместимость технических средств электромагнитная. Эмиссия гармонических составляющих тока техническими средствами с потребляемым током не более 16 А (в одной фазе). Нормы и методы испытаний", раздел 5 ГОСТ 30804.3.3-2013 (IEC 61000-3-3:2008) "Совместимость технических средств электромагнитная. Ограничение изменений напряжения, колебаний напряжения и фликера в низковольтных системах электроснабжения общего назначения. Технические средства с потребляемым током не более 16 А (в одной фазе), подключаемые к электрической сети при несоблюдении определенных условий подключения. Нормы и методы испытаний".
 Условия хранения: под навесами при температуре окружающего воздуха от минус 60 °С до плюс 60 °С и относительной влажности до 70%. Назначенный срок хранения: 24 месяца.
 Назначенный срок службы: 15 лет.

Декларация о соответствии действительна с даты регистрации по 04.08.2025 включительно.

 (подпись)  Крымшамхалов Азрет Индрисович (Ф.И.О. заявителя)

Регистрационный номер декларации о соответствии:

ЕАЭС N RU Д-ДЕ.МХ24.В.01219/20

Дата регистрации декларации о соответствии: 05.08.2020

1 EU-Baumusterprüfbescheinigung

2 **Geräte zur bestimmungsgemäßen Verwendung in explosionsgefährdeten Bereichen**
 Richtlinie 2014/34/EU

3 Nr. der EU-Baumusterprüfbescheinigung: **BVS 18 ATEX E 044 X**

4 Produkt: **Stellungsregler mit HART®-Kommunikation TROVIS 3730-3-...**

5 Hersteller: **SAMSON AG**

6 Anschrift: **Weismüllerstraße 3, 60314 Frankfurt am Main, Deutschland**

7 Die Bauart dieses Produktes sowie die verschiedenen zulässigen Ausführungen sind in der Anlage zu dieser Baumusterprüfbescheinigung festgelegt.

8 Die Zertifizierungsstelle der DEKRA EXAM GmbH, benannte Stelle Nr. 0158 gemäß Artikel 17 der Richtlinie 2014/34/EU des Europäischen Parlaments und des Rates vom 26. Februar 2014, bescheinigt, dass das Produkt die wesentlichen Gesundheits- und Sicherheitsanforderungen für die Konzeption und den Bau von Produkten zur bestimmungsgemäßen Verwendung in explosionsgefährdeten Bereichen gemäß Anhang II der Richtlinie erfüllt.
 Die Ergebnisse der Prüfung sind in dem vertraulichen Prüfprotokoll BVS PP 18.2081 EU niedergelegt.

9 Die wesentlichen Gesundheits- und Sicherheitsanforderungen werden erfüllt unter Berücksichtigung von:

EN 60079-0:2012 + A11:2013	Allgemeine Anforderungen
EN 60079-11:2012	Eigensicherheit „I“
EN 60079-15:2010	Zündschutzart „n“
EN 60079-31:2014	Schutz durch Gehäuse „t“

10 Falls das Zeichen „X“ hinter der Bescheinigungsnummer steht, wird in der Anlage zu dieser Bescheinigung auf besondere Bedingungen für die sichere Anwendung des Produktes hingewiesen.

11 Diese EU-Baumusterprüfbescheinigung bezieht sich nur auf den Entwurf und Bau der beschriebenen Produkte.
 Für den Herstellungsprozess und die Abgabe der Produkte sind weitere Anforderungen der Richtlinie zu erfüllen, die nicht durch diese Bescheinigung abgedeckt sind.

12 Die Kennzeichnung des Produktes muss die folgenden Angaben enthalten:

	II 2G Ex ia IIC T4/T6 Gb	für TROVIS 3730-3-110...
	II 2D Ex ia IIIC T85°C Db	
	II 2D Ex tb IIIC T85°C Db	für TROVIS 3730-3-510...
	II 3G Ex nA IIC T4/T6 Gc	für TROVIS 3730-3-810...
	II 2D Ex tb IIIC T85°C Db	

DEKRA EXAM GmbH
 Bochum, den 07.06.2018



 Zertifizierer



 Fachzertifizierer



Seite 1 von 6 zu BVS 18 ATEX E 044 X
 Dieses Zertifikat darf nur vollständig und unverändert weiterverbreitet werden.

DEKRA EXAM GmbH, Dinnendahlstraße 9, 44809 Bochum, Deutschland
 Telefon +49 234 3696-105, Telefax +49 234 3696-110, zs-exam@dekra.com

13 Anlage zur

14 EU-Baumusterprüfbescheinigung
BVS 18 ATEX E 044 X

15 Beschreibung des Produktes

15.1 Gegenstand und Typ

Stellungsregler mit HART[®]-Kommunikation TROVIS 3730-3-*****

TROVIS 3730-3-	a	b	c	d	e	f	g	h	i	j	k	l	m	n	o	p	q	r	s	t
	a	b	c	Zündschutzart																
	1	1	0	II 2G Ex ia IIC T4/T6 Gb / II 2G Ex ia IIIC T85°C Db																
	5	1	0	II 2D Ex tb IIIC T85°C Db																
	8	1	0	II 3G Ex nA IIC T4/T6 Gc / II 2D Ex tb IIIC T85°C Db																
	d	Funktion																		
	-	Nicht sicherheitsrelevant																		
	e	Optionales Modul A																		
	0	Ohne																		
	1	Stellungsmelder 4 bis 20 mA																		
	2	Binäreingang 24 V DC																		
	f	Optionales Modul B																		
	0	Ohne																		
	1	Stellungsmelder 4 bis 20 mA																		
	2	Binäreingang 24 V DC																		
	3	Zwangsentlüftung																		
	g	Optionales Modul C																		
	0	Ohne																		
	2	Softwaregrenzkontakt + Binärausgang (NAMUR)																		
	3	Ein induktiver Grenzkontakt + Binärausgang (NAMUR)																		
	4	Zwei induktive Grenzkontakte + Binärausgang (NAMUR)																		
	5	Softwaregrenzkontakt + induktiver Grenzkontakt + Binärausgang (NAMUR)																		
	h	Optionales Modul D																		
	0	Ohne																		
	1	Externer Wegsensor, Gehäuse 1050-0650 mit M12x1-Stecker, mit 10 m Anschlusskabel																		
	2	Externer Wegsensor, Gehäuse 1050-0650 mit M12x1-Stecker, fertig montiert																		
	3	Externer Wegsensor, Gehäuse 3712 mit Stecker, fertig montiert																		
	4	Externer Wegsensor, Gehäuse 3712 mit Stecker, mit 10 m Anschlusskabel																		
	5	Externer Wegsensor, Gehäuse 3712 mit Kabelverschraubung, fertig montiert																		
	6	Externer Wegsensor, Gehäuse 3712 mit 10 m Anschlusskabel																		
	i	Reserviert																		
	-	Nicht sicherheitsrelevant																		
	j	Reserviert																		
	-	Nicht sicherheitsrelevant																		
	k	Notabschaltung																		
	-	Nicht sicherheitsrelevant																		
	l	Elektrischer Anschluss																		
	0	Ohne																		
	1	Zwei M20x1,5, eine Kunststoff-Kabelverschraubung																		
	2	Zwei M20x1,5, zwei Metall-Kabelverschraubungen																		
	m	Reserviert																		
	-	Nicht sicherheitsrelevant																		
	n	Gehäuse Material																		
	0	Aluminium EN AC-44300DF																		
	1	Rostfreier Stahl 1.4408																		
	o	Deckel																		
	1	Mit rundem Schauglas																		
	2	Ohne Schauglas																		
	p	Gehäuseversion																		
	-	Nicht sicherheitsrelevant																		
	r	Zusätzliche Zulassung																		
	-	Nicht sicherheitsrelevant																		
	s	Schiffszulassung																		
	-	Nicht sicherheitsrelevant																		
	t	Zulässige Umgebungstemperatur																		
	-	Nicht sicherheitsrelevant																		

- Wenn für das Modul D Option 5 oder 6 konfiguriert ist, ist für das Modul A nur Option 0 erlaubt.
- Für TROVIS 3730-3-510...: Für das Modul D sind nur die Optionen 0, 5 und 6 zulässig.
- Für TROVIS 3730-3-810...: Für das Modul D ist nur Option 0 zulässig.

Seite 2 von 6 zu BVS 18 ATEX E 044 X
Dieses Zertifikat darf nur vollständig und unverändert weiterverbreitet werden.



DEKRA EXAM GmbH, Dinnendahlstraße 9, 44809 Bochum, Deutschland
Telefon +49 234 3696-105, Telefax +49 234 3696-110, zs-exam@dekra.com

15.2 Beschreibung

Der Stellungsregler mit HART®-Kommunikation TROVIS 3730-3-... ist ein einfach wirkender Stellungsregler zur Anbindung an pneumatische Regelventile.
Der Stellungsregler gewährleistet eine vorgegebene Zuordnung der Ventilstellung (Regelgröße x) zum Eingangssignal (Führungsgröße w). Er vergleicht das von einem Steuerungssystem empfangene Eingangssignal mit dem Fahr- oder Drehwinkel des Steuerventils und gibt einen entsprechenden Ausgangssignaldruck (Ausgangsgröße y) für den pneumatischen Aktuator aus.

Das Gerät besteht aus einem Gehäuse mit verschiedenen fest montierten Platinen. Neben den Anschlussklemmen +11 / -12 für die Versorgungsspannung, beinhaltet das Gerät Einschübe für optionale Module. Diese Module stellen zusätzliche Anschlussklemmen für externe Stromkreise zur Verfügung. Die Serielle Schnittstelle (serial interface; 5 Pin-Buchse) dient zur Aktualisierung der Firmware und darf nur vom Hersteller genutzt werden.

Die Zündschutzart ist abhängig vom Typ des Gerätes:
TROVIS 3730-3-110... Zündschutzart „ia“; Verwendung für Kategorie 2G und 2D (Zone 1 und Zone 21).
TROVIS 3730-3-510... Zündschutzart „tb“; Verwendung für Kategorie 2D (Zone 21).
TROVIS 3730-3-810... Zündschutzart „nA“ und „tb“; Verwendung für Kategorie 3G und 2D (Zone 2 und Zone 21).

Das optionale Modul C beinhaltet einen Pepperl+Fuchs induktiven Schlitzsensortyp SJ2-SN (Zertifikat: PTB 00 ATEX 2049X; Normenstand: EN 60079-0:2012+A11:2013, EN 60079-11:2012).

Für TROVIS 3730-3-110... (Zündschutzart „ia“), unter Verwendung des optionalen Moduls C, Es sind zwei Eingangsparametersätze für das Modul vorhanden (Versorgungsvariante Typ 2 und Typ 3). Wenn das Modul mit den Parametern Typ 3 versorgt wird, ist der Umgebungstemperaturbereich eingeschränkt.

15.3 Kenngrößen

15.3.1 Elektrische Kenngrößen für TROVIS 3730-3-110... Zündschutzart „ia“

15.3.1.1 Signalstromkreis Klemmen +11 / -12

Maximale Eingangsspannung	U_i	DC	28	V
Maximaler Eingangsstrom	I_i		115	mA
Maximale Eingangsleistung	P_i		1	W
Maximale innere Kapazität	C_i		14,6	nF
Maximale innere Induktivität	L_i		vernachlässigbar	

15.3.1.2 Software Grenzkontakte (NAMUR) Klemmen +45 / -46 und +55 / -56

Maximale Eingangsspannung	U_i	DC	16	V
Maximaler Eingangsstrom	I_i		52	mA
Maximale Eingangsleistung	P_i		169	mW
Maximale innere Kapazität	C_i		11,1	nF
Maximale innere Induktivität	L_i		vernachlässigbar	

15.3.1.3 Binärausgang (NAMUR) Klemmen +83 / -84

Maximale Eingangsspannung	U_i	DC	18	V
Maximaler Eingangsstrom	I_i		52	mA
Maximale Eingangsleistung	P_i		169	mW
Maximale innere Kapazität	C_i		11,1	nF
Maximale innere Induktivität	L_i		vernachlässigbar	

Seite 3 von 6 zu BVS 18 ATEX E 044 X
Dieses Zertifikat darf nur vollständig und unverändert weiterverbreitet werden.



DEKRA EXAM GmbH, Dinnendahlstraße 9, 44809 Bochum, Deutschland
Telefon +49 234 3096-105, Telefax +49 234 3096-110, zs-exam@dekra.com

15.3.1.4 Binäreingang (24 V DC) Klemmen +87 / -88

Maximale Eingangsspannung	U_i	DC	28	V
Maximaler Eingangsstrom	I_i		115	mA
Maximale Eingangsleistung	P_i		1	W
Maximale innere Kapazität	C_i		37,1	nF
Maximale innere Induktivität	L_i		vernachlässigbar	

15.3.1.5 Stellungsmelder Klemmen +31 / -32

Maximale Eingangsspannung	U_i	DC	28	V
Maximaler Eingangsstrom	I_i		115	mA
Maximale Eingangsleistung	P_i		1	W
Maximale innere Kapazität	C_i		11,1	nF
Maximale innere Induktivität	L_i		vernachlässigbar	

15.3.1.6 Zwangsentlüftung Klemmen +81 / -82

Maximale Eingangsspannung	U_i	DC	28	V
Maximaler Eingangsstrom	I_i		115	mA
Maximale Eingangsleistung	P_i		1	W
Maximale innere Kapazität	C_i		11,1	nF
Maximale innere Induktivität	L_i		vernachlässigbar	

15.3.1.7 Induktive Grenzkontakte Klemmen +41 / -42 und +51 / -52

Versorgungsvariante		Typ 2		Typ 3	
Maximale Eingangsspannung	U_i	16	V	16	V
Maximaler Eingangsstrom	I_i	25	mA	52	mA
Maximale Eingangsleistung	P_i	64	mW	169	mW
Maximale innere Kapazität	C_i	41,1	nF	41,1	nF
Maximale innere Induktivität	L_i	100	μ H	100	μ H

Seite 4 von 6 zu BVS 18 ATEX E 044 X
 Dieses Zertifikat darf nur vollständig und unverändert weiterverbreitet werden.



DEKRA EXAM GmbH, Dimmendahlstraße 9, 44809 Bochum, Deutschland
 Telefon +49 234 3696-105, Telefax +49 234 3696-110, zz-exam@dekra.com

15.3.2	Elektrische Kenngrößen für Zündschutzart „Ib“ und „nA“		
15.3.2.1	Signalstromkreis Klemmen +11 / -12		
	Eingangsnennstrom	I_N	4 ... 20 mA
	Eingangsnennspannung	U_N	9,8 V
	Eingangsnennleistung	P_N	212 mW
15.3.2.2	Software Grenzkontakte (NAMUR) Klemmen +45 / -46 und +55 / -56		
	Eingangsnennspannung	U_N	8,2 V
	Eingangsnennleistung	P_N	17 mW
15.3.2.3	Binärausgang (NAMUR) Klemmen +83 / -84		
	Eingangsnennspannung	U_N	8,2 V
	Eingangsnennleistung	P_N	17 mW
15.3.2.4	Binäreingang (24 V DC) Klemmen +87 / -88		
	Eingangsnennspannung	U_N	24 V
	Eingangsnennleistung	P_N	12 mW
15.3.2.5	Stellungsmelder Klemmen +31 / -32		
	Eingangsnennspannung	U_N	24 V
	Eingangsnennleistung	P_N	518 mW
15.3.2.6	Zwangsentlüftung Klemmen +81 / -82		
	Eingangsnennspannung	U_N	24 V
	Eingangsnennleistung	P_N	173 mW
15.3.2.7	Induktive Grenzkontakte Klemmen +41 / -42 und +51 / -52		
	Eingangsnennspannung	U_N	8,2 V
	Eingangsnennleistung	P_N	17 mW
15.3.3	Thermische Kenngrößen		
15.3.3.1	Für TROVIS 3730-3-110... Gruppe II Anwendungen (Zündschutzart „ia“)		
	Temperaturklasse	T4	$-40\text{ °C} \leq T_{\text{amb}} \leq +80\text{ °C}$
	Temperaturklasse	T6	$-40\text{ °C} \leq T_{\text{amb}} \leq +55\text{ °C}$
	Betrieb mit Induktiven Grenzkontakten Typ 3		
	Temperaturklasse	T4	$-40\text{ °C} \leq T_{\text{amb}} \leq +70\text{ °C}$
	Temperaturklasse	T6	$-40\text{ °C} \leq T_{\text{amb}} \leq +45\text{ °C}$
	Betrieb mit externem Wegsensor		
	Temperaturklasse	T4	$-30\text{ °C} \leq T_{\text{amb}} \leq +80\text{ °C}$
	Temperaturklasse	T6	$-30\text{ °C} \leq T_{\text{amb}} \leq +55\text{ °C}$
15.3.3.2	Für TROVIS 3730-3-110 Gruppe III Anwendungen (Zündschutzart „ia“)		
	Maximale Oberflächentemperatur	T 85 °C	$-40\text{ °C} \leq T_{\text{amb}} \leq +55\text{ °C}$
	Betrieb mit externem Wegsensor		
	Maximale Oberflächentemperatur	T 85 °C	$-30\text{ °C} \leq T_{\text{amb}} \leq +55\text{ °C}$
15.3.3.3	Für TROVIS 3730-3-510... und TROVIS 3730-3-810... (Zündschutzart „nA“ und „Ib“)		
	Temperaturklasse	T4	$-40\text{ °C} \leq T_{\text{amb}} \leq +80\text{ °C}$
	Temperaturklasse	T6	$-40\text{ °C} \leq T_{\text{amb}} \leq +55\text{ °C}$
	Maximale Oberflächentemperatur	T 85 °C	$-40\text{ °C} \leq T_{\text{amb}} \leq +70\text{ °C}$

Seite 5 von 6 zu BVS 18 ATEX E 044 X

Dieses Zertifikat darf nur vollständig und unverändert weiterverbreitet werden.



DEKRA EXAM GmbH, Dinnendahlstraße 9, 44809 Bochum, Deutschland
Telefon +49.234.3696-105, Telefax +49.234.3696-110, ez-exam@dekra.com

16 **Prüfprotokoll**

BVS PP 18.2081 EU, Stand 07.06.2018

17 **Besondere Bedingungen für die Verwendung**

Für den TROVIS 3730-3-110...:

Bei Anwendungen in der Staubgruppe III C sind die mitgelieferten Kabel- und Leitungseinführungen und Blindstopfen mit zertifizierten zu ersetzen. Die Kabel- und Leitungseinführungen und Blindstopfen müssen für die entsprechenden Umgebungstemperaturen geeignet sein und eine Schutzart von mindestens IP54 aufweisen.

18 **Wesentliche Gesundheits- und Sicherheitsanforderungen**

Die wesentlichen Gesundheits- und Sicherheitsanforderungen sind durch die unter Abschnitt 9 gelisteten Normen abgedeckt.

19 **Zeichnungen und Unterlagen**

Die Zeichnungen und Unterlagen sind in dem vertraulichen Prüfprotokoll gelistet.

Seite 6 von 6 zu BVS 18 ATEX E 044 X

Dieses Zertifikat darf nur vollständig und unverändert weiterverbreitet werden.



DEKRA EXAM GmbH, Dimmdahlstraße 9, 44609 Bochum, Deutschland
Telefon +49 234 3695-105, Telefax +49 234 3695-110, zs-exam@dekra.com

1 Baumusterprüfbescheinigung

2 **Geräte zur bestimmungsgemäßen Verwendung in explosionsgefährdeten Bereichen
Richtlinie 2014/34/EU**

3 Nr. der Baumusterprüfbescheinigung: **BVS 18 ATEX E 045**

4 Produkt: **Stellungsregler mit HART®-Kommunikation TROVIS 3730-3-850...**

5 Hersteller: **SAMSON AG**

6 Anschrift: **Weismüllerstraße 3, 60314 Frankfurt am Main, Deutschland**

7 Die Bauart dieses Produktes sowie die verschiedenen zulässigen Ausführungen sind in der Anlage zu dieser Baumusterprüfbescheinigung festgelegt.

8 Die Zertifizierungsstelle der DEKRA EXAM GmbH bescheinigt, dass das Produkt die wesentlichen Gesundheits- und Sicherheitsanforderungen für die Konzeption und den Bau von Produkten zur bestimmungsgemäßen Verwendung in explosionsgefährdeten Bereichen gemäß Anhang II der Richtlinie erfüllt.
Die Ergebnisse der Prüfung sind in dem vertraulichen Prüfprotokoll BVS PP 18.2083 EU niedergelegt.

9 Die wesentlichen Gesundheits- und Sicherheitsanforderungen werden erfüllt unter Berücksichtigung von:

EN 60079-0:2012 + A11:2013 Allgemeine Anforderungen
EN 60079-15:2010 Zündschutzart „n“

10 Falls das Zeichen „X“ hinter der Bescheinigungsnummer steht, wird in der Anlage zu dieser Bescheinigung auf besondere Bedingungen für die sichere Anwendung des Produktes hingewiesen.

11 Diese Baumusterprüfbescheinigung bezieht sich nur auf den Entwurf und Bau der beschriebenen Produkte.
Für den Herstellungsprozess und die Abgabe der Produkte sind weitere Anforderungen der Richtlinie zu erfüllen, die nicht durch diese Bescheinigung abgedeckt sind.

12 Die Kennzeichnung des Produktes muss die folgenden Angaben enthalten:

 **II 3G Ex nA IIC T4/T6 Gc**

DEKRA EXAM GmbH
Bochum, den 07.06.2018



Zertifizierer



Fachzertifizierer

13 Anlage zur

14 Baumusterprüfbescheinigung
BVS 18 ATEX E 045

15 Beschreibung des Produktes

15.1 Gegenstand und Typ

Stellungsregler mit HART®-Kommunikation TROVIS 3730-3-850*****

TROVIS 3730-3- a b c d e f g h i j k l m n o p q r s t

- a b c Zündschutzart
- 8 5 0 II 3G Ex nA IIC T4/T6 Gc
- d Funktion
 - Nicht sicherheitsrelevant
 - e Optionales Modul A
 - 0 Ohne
 - 1 Stellungsmelder 4 bis 20 mA
 - 2 Binäreingang 24 V DC
 - f Optionales Modul B
 - 0 Ohne
 - 1 Stellungsmelder 4 bis 20 mA
 - 2 Binäreingang 24 V DC
 - 3 Zwangsentlüftung
 - g Optionales Modul C
 - 0 Ohne
 - 2 Softwaregrenzkontakt + Binärausgang (NAMUR)
 - 3 Ein induktiver Grenzkontakt + Binärausgang (NAMUR)
 - 4 Zwei induktive Grenzkontakte + Binärausgang (NAMUR)
 - 5 Softwaregrenzkontakt + induktiver Grenzkontakt + Binärausgang (NAMUR)
 - h Optionales Modul D
 - 0 Ohne
 - 1 Reserviert
 - Nicht sicherheitsrelevant
 - 2 Reserviert
 - Nicht sicherheitsrelevant
 - k Notabschaltung
 - Nicht sicherheitsrelevant
 - l Elektrischer Anschluss
 - 0 Ohne
 - 1 Zwei M20x1,5, eine Kunststoff-Kabelverschraubung
 - 2 Zwei M20x1,5, zwei Metall-Kabelverschraubungen
 - m Reserviert
 - Nicht sicherheitsrelevant
 - n Gehäuse Material
 - 0 Aluminium EN AC-44300DF
 - 1 Rostfreier Stahl 1.4408
 - o Deckel
 - 1 Mit rundem Schauglas
 - 2 Ohne Schauglas
 - p q Gehäuseversion
 - / - Nicht sicherheitsrelevant
 - r Zusätzliche Zulassung
 - Nicht sicherheitsrelevant
 - s Schiffszulassung
 - Nicht sicherheitsrelevant
 - t Zulässige Umgebungstemperatur
 - Nicht sicherheitsrelevant

Seite 2 von 3 zu BVS 18 ATEX E 045

Dieses Zertifikat darf nur vollständig und unverändert weiterverbreitet werden.

DEKRA EXAM GmbH, Dinnendahlstraße 9, 44809 Bochum, Deutschland
Telefon +49.234.3896-105, Telefax +49.234.3896-110, zs-exam@dekra.com

15.2 Beschreibung

Der Stellungsregler mit HART®-Kommunikation TROVIS 3730-3-850... ist ein einfachwirkender Stellungsregler zum Anbau an pneumatische Stellventile. Der Stellungsregler besteht im Wesentlichen aus dem Elektronikteil und einem Pneumatikmodul. Die Teile werden in einem Gehäuse aus Aluminium-Druckguss oder Edelstahl-Druckguss montiert. Das Gehäuse hat einen Deckel mit einem polymeren Sichtfenster. Alternativ zum Polymerwerkstoff kann der Deckel komplett aus Aluminium oder Edelstahl gefertigt werden. Die Schutzart der Gehäusekonstruktion ist IP66. Das Gerät ist in der Zündschutzart „nA“ ausgeführt.

15.3 Kenngrößen

15.3.1 Elektrische Kenngrößen

15.3.1.1 Signalstromkreis Klemmen +11 / -12

Eingangsnennstrom	I_N	4 ... 20	mA
Eingangsnennspannung	U_N	9,8	V
Eingangsnennleistung	P_N	2/2	mW

15.3.1.2 Software Grenzkontakte (NAMUR) Klemmen +45 / -46 und +55 / -56

Eingangsnennspannung	U_N	8,2	V
Eingangsnennleistung	P_N	17	mW

15.3.1.3 Binärausgang (NAMUR) Klemmen +83 / -84

Eingangsnennspannung	U_N	8,2	V
Eingangsnennleistung	P_N	17	mW

15.3.1.4 Binäreingang (24 V DC) Klemmen +87 / -88

Eingangsnennspannung	U_N	24	V
Eingangsnennleistung	P_N	12	mW

15.3.1.5 Stellungsmelder Klemmen +31 / -32

Eingangsnennspannung	U_N	24	V
Eingangsnennleistung	P_N	5/8	mW

15.3.1.6 Zwangsentlüftung Klemmen +81 / -82

Eingangsnennspannung	U_N	24	V
Eingangsnennleistung	P_N	173	mW

15.3.1.7 Induktive Grenzkontakte Klemmen +41 / -42 und +51 / -52

Eingangsnennspannung	U_N	8,2	V
Eingangsnennleistung	P_N	17	mW

15.3.2 Thermische Kenngrößen

Temperaturklasse	T4	$-40\text{ °C} \leq T_{\text{amb}} \leq +80\text{ °C}$
Temperaturklasse	T6	$-40\text{ °C} \leq T_{\text{amb}} \leq +55\text{ °C}$

16 Prüfprotokoll

BVS PP 18.2083 EU, Stand 07.06.2018

17 Besondere Bedingungen für die Verwendung

Keine

18 Wesentliche Gesundheits- und Sicherheitsanforderungen

Die wesentlichen Gesundheits- und Sicherheitsanforderungen sind durch die unter Abschnitt 9 gelisteten Normen abgedeckt.

19 Zeichnungen und Unterlagen

Die Zeichnungen und Unterlagen sind in dem vertraulichen Prüfprotokoll gelistet.

CERTIFICATE OF CONFORMITY



1. **HAZARDOUS (CLASSIFIED) LOCATION ELECTRICAL EQUIPMENT PER US REQUIREMENTS**
2. **Certificate No:** FM21US0097
3. **Equipment:** Type 3730-3 series TROVIS HART Positioner
(Type Reference and Name)
4. **Name of Listing Company:** Samson AG
5. **Address of Listing Company:** Weismuellerstrasse 3
Postfach 101901
Frankfurt D60314
Germany
6. The examination and test results are recorded in confidential report number:
PR459607 dated 18th October 2022
7. FM Approvals LLC, certifies that the equipment described has been found to comply with the following Approval standards and other documents:
FM Class 3600:2022, FM Class 3610:2021, FM Class 3611:2021, FM Class 3810:2021,
ANSI/ISA 60079-0:2020, ANSI/UL 60079-11:2018, ANSI/UL 60079-31:2015, ANSI/ISA 61010-1:2012,
ANSI/UL 121201:2019, ANSI/IEC 60529:2020, NEMA 250:2008
8. If the sign 'X' is placed after the certificate number, it indicates that the equipment is subject to specific conditions of use specified in the schedule to this certificate.

Certificate issued by:


J.E. Marquedant
VP, Manager - Electrical Systems

18 January 2023
Date

To verify the availability of the Approved product, please refer to www.approvalguide.com

THIS CERTIFICATE MAY ONLY BE REPRODUCED IN ITS ENTIRETY AND WITHOUT CHANGE

FM Approvals LLC, 1151 Boston-Providence Turnpike, Norwood, MA 02062 USA
T: +1 (1) 781 762 4300 F: +1 (1) 781 762 9375 E-mail: information@fmapprovals.com www.fmapprovals.com

F 347 (Apr 21)



Page 1 of 5

SCHEDULE



US Certificate Of Conformity No: FM21US0097

9. This certificate relates to the design, examination and testing of the products specified herein. The FM Approvals surveillance audit program has further determined that the manufacturing processes and quality control procedures in place are satisfactory to manufacture the product as examined, tested and Approved.

10. Equipment Ratings:

Intrinsically Safe for Class I, II, III Division 1, Groups A, B, C, D, E, F, and G hazardous (classified) locations in accordance with drawing EB 8484-3, Intrinsically Safe for Class I, Zone 1, Group IIC hazardous (classified) locations in accordance with drawing EB 8484-3; Nonincendive for Class I, II, III Division 2, Groups A, B, C, D, F and G hazardous locations, indoors and outdoors (Type 4X, IP66) with an ambient temperature rating per the table in Section 12 below

11. The marking of the equipment shall include:

IS Class I, II, III, Division 1, Groups A, B, C, D, E, F, G; T* Ta*

IS Class I, Zone 1, AEx ia IIC T* Gb

NI Class I, II, III Division 2, Groups A, B, C, D, F, G; T* Ta*

Type 4X; IP66

For Entity and NIFW parameters – refer to document no. EB8484-3

T* - See below

12. **Description of Equipment:**

General - The Type TROVIS 3730-3 HART Positioner is a single acting positioner for attachment to pneumatic control valves. The positioner ensures a predetermined assignment of the valve position (controlled variable x) to the input signal (reference variable w). It compares the input signal received from a control system to the travel or rotational angle of the control valve and issues a corresponding output signal pressure (output variable y) for the pneumatic actuator.

Construction - The Type TROVIS 3730-3 HART Positioner mainly consists of the electronics part and one pneumatic module. The parts are assembled in an enclosure made of aluminium die cast or stainless-steel die cast. The enclosure has a cover with a polymeric inspection window. As an alternative to the polymeric material the window can be made from aluminium. The enclosure has an ingress protection rating of Type 4X and IP66

THIS CERTIFICATE MAY ONLY BE REPRODUCED IN ITS ENTIRETY AND WITHOUT CHANGE

FM Approvals LLC, 1151 Boston-Providence Turnpike, Norwood, MA 02062 USA
T: +1 (1) 781 762 4300 F: +1 (1) 781 762 9375 E-mail: information@fmapprovals.com www.fmapprovals.com

F 347 (Apr 21)

Page 2 of 5

SCHEDULE



US Certificate Of Conformity No: FM21US0097

Thermal Ratings:

The correlation between temperature class and permissible ambient temperature range T_a is shown in Table 2.

Table 2:

Temperature class	Permissible ambient temperature T_a
T4	$-40\text{ °C} \leq T_a \leq +80\text{ °C}$
T6	$-40\text{ °C} \leq T_a \leq +55\text{ °C}$

For operation with inductive limit switches used with $I_{max}/I_i = 52\text{ mA}$ and $P_i = 169\text{ mW}$, the correlation between temperature class and permissible ambient temperature range is shown in Table 3.

Table 3:

Temperature class	Permissible ambient temperature T_a
T4	$-40\text{ °C} \leq T_a \leq +70\text{ °C}$
T6	$-40\text{ °C} \leq T_a \leq +45\text{ °C}$

Electrical Ratings:

Circuit	Signal circuit	Position transmitter	Inductive limit switches	Software limit switches
Circuit no.	1	2	3 and 4	5 and 6
Terminal no.	+11 / -12	+31 / -32	+41 / -42 and +51 / -52	+45 / -46 and +55 / -56
V_{max} or U_i	28 V	28 V	16 V	16 V
I_{max} or I_i	115 mA	115 mA	25 mA or 52 mA	52 mA
P_i	1 W	1 W	64 mW or 169 mW	169 mW
C_i	16.3 nF	11.1 nF	71.1 nF	12.2 nF
L_i	negligible	negligible	100 μ H	negligible
Rated values	$I_N = 4\text{ mA} \dots 20\text{ mA}$	$U_N = 24\text{ V DC}$	* $U_N = 8.2\text{ V}$ $R_i = 1\text{ k}\Omega$	* $U_N = 8.2\text{ V}$ $R_i = 1\text{ k}\Omega$
Circuit	External position sensor	Forced venting	Binary output (NAMUR)	Binary input (24 V DC)
Circuit no.	7	8	9	10
Terminal no.	V_REF / PISTE / GND	+81 / -82	+83 / -84	+87 / -88
V_{max} or U_i	4.8 V	28 V	16 V	28 V
I_{max} or I_i	64 mA	115 mA	52 mA	115 mA

THIS CERTIFICATE MAY ONLY BE REPRODUCED IN ITS ENTIRETY AND WITHOUT CHANGE

FM Approvals LLC, 1151 Boston-Providence Turnpike, Norwood, MA 02062 USA
 T: +1 (1) 781 762 4300 F: +1 (1) 781 762 9375 E-mail: information@fmaprovals.com www.fmaprovals.com

SCHEDULE



US Certificate Of Conformity No: FM21US0097

P_i	74 mW	1 W	169 mW	1 W
C_i		11.1 nF	12.2 nF	11.1 nF
L_i		Negligible	Negligible	Negligible
Rated values		$U_N = 24 \text{ V DC}$	* $U_N = 8.2 \text{ V}$ $R_i = 1 \text{ k}\Omega$	$U_N = 24 \text{ V DC}$

TROVIS 3730-3-1300efghijklmnopqrst

- e = Slot A Options: 0, 1 or 2
- f = Slot B Options: 0, 1, 2 or 3
- g = Slot C Options: 0, 2, 3, 4 or 5
- h = Slot D Options: 0, 1, 2, 3, 4, 5 or 6
- i = reserved: not safety relevant
- j = reserved: not safety relevant
- k = Emergency shutdown: not safety relevant
- l = Electrical Connection: 0, 1 or 2
- m = reserved: not safety relevant
- n = Housing material: 0 or 1
- o = Cover: 1 or 2
- pq = Housing version: not safety relevant
- r = Additional Approval: not safety relevant
- s = Ship Approval: not safety relevant
- t = Permissible ambient temperature: not safety relevant

13. **Specific Conditions of Use:**

None

14. **Test and Assessment Procedure and Conditions:**

This Certificate has been issued in accordance with FM Approvals US Certification Requirements.

15. **Schedule Drawings**

A copy of the technical documentation has been kept by FM Approvals.

THIS CERTIFICATE MAY ONLY BE REPRODUCED IN ITS ENTIRETY AND WITHOUT CHANGE

FM Approvals LLC, 1151 Boston-Providence Turnpike, Norwood, MA 02062 USA
T: +1 (1) 781 762 4300 F: +1 (1) 781 762 9375 E-mail: information@fmaprovals.com www.fmaprovals.com

F 347 (Apr 21)

Page 4 of 5

SCHEDULE



US Certificate Of Conformity No: FM21US0097

16. Certificate History

Details of the supplements to this certificate are described below:

Date	Description
18 th October 2022	Original Issue.
18 th January 2023	<u>Supplement 1:</u> Report Reference: RR235223 dated 18 th January 2023. Description of the Change: Typos corrected in Section 12 (Description of Equipment)

THIS CERTIFICATE MAY ONLY BE REPRODUCED IN ITS ENTIRETY AND WITHOUT CHANGE

FM Approvals LLC, 1151 Boston-Providence Turnpike, Norwood, MA 02062 USA
T: +1 (1) 781 762 4300 F: +1 (1) 781 762 9375 E-mail: information@fmaprovals.com www.fmaprovals.com

F 347 (Apr 21)


Page 5 of 5

CERTIFICATE OF CONFORMITY



1. HAZARDOUS LOCATION ELECTRICAL EQUIPMENT PER CANADIAN REQUIREMENTS
2. **Certificate No:** FM21CA0064
3. **Equipment:** Type 3730-3 series TROVIS HART Positioner
(Type Reference and Name)
4. **Name of Listing Company:** Samson AG
5. **Address of Listing Company:** Weismuellerstrasse 3
Postfach 101901
Frankfurt D60314
Germany
6. The examination and test results are recorded in confidential report number:
PR459607 dated 18th October 2022
7. FM Approvals LLC, certifies that the equipment described has been found to comply with the following Approval standards and other documents:
CAN/CSA C22.2 No. 94:R2011, CAN/CSA-C22.2 No. 213:2017, CAN/CSA-C22.2 No. 60079-0:2019,
CAN/CSA-C22.2 No. 60079-11:2014, CAN/CSA C22.2 No. 60079-31:2015,
CAN/CSA-C22.2 No. 60529:2016, CAN/CSA-C22.2 No. 61010-1:2012
8. If the sign 'X' is placed after the certificate number, it indicates that the equipments is subject to specific conditions of use specified in the schedule to this certificate.

Certificate issued by:



J/E. Marquedant
VP, Manager - Electrical Systems

18 January 2023

Date

To verify the availability of the Approved product, please refer to www.approvalguide.com

THIS CERTIFICATE MAY ONLY BE REPRODUCED IN ITS ENTIRETY AND WITHOUT CHANGE

FM Approvals LLC, 1151 Boston-Providence Turnpike, Norwood, MA 02062 USA
T: +1 (1) 781 762 4300 F: +1 (1) 781 762 9375 E-mail: information@fmapprovals.com www.fmapprovals.com

F 348 (Apr 21)



Page 1 of 4

SCHEDULE



Canadian Certificate Of Conformity No: FM21CA0064

9. This certificate relates to the design, examination and testing of the products specified herein. The FM Approvals surveillance audit program has further determined that the manufacturing processes and quality control procedures in place are satisfactory to manufacture the product as examined, tested and Approved.

10. Equipment Ratings:

Intrinsically Safe for Class I, II, III Division 1, Groups A, B, C, D, E, F, and G hazardous (classified) locations in accordance with drawing EB 8484-3, Intrinsically Safe for Class I, Zone 1, Group IIC hazardous (classified) locations in accordance with drawing EB 8484-3; Nonincendive for Class I, II, III Division 2, Groups A, B, C, D, F, and G hazardous locations, indoors and outdoors (Type 4X, IP66) with an ambient temperature rating per the table in Section 11 below

11. The marking of the equipment shall include:

IS Class I, II, III, Division 1, Groups A, B, C, D, E, F, G; T* Ta*

Ex ia IIC T* Gb

NI Class I, II, III Division 2, Groups A, B, C, D, F, G; T* Ta*

Type 4X; IP66

For Entity and NIFW parameters – refer to document no. EB8484-3

T* - See below

12. **Description of Equipment:**

General - The Type TROVIS 3730-3 HART Positioner is a single acting positioner for attachment to pneumatic control valves. The positioner ensures a predetermined assignment of the valve position (controlled variable x) to the input signal (reference variable w). It compares the input signal received from a control system to the travel or rotational angle of the control valve and issues a corresponding output signal pressure (output variable y) for the pneumatic actuator.

Construction - The Type TROVIS 3730-3 HART Positioner mainly consists of the electronics part and one pneumatic module. The parts are assembled in an enclosure made of aluminium die cast or stainless-steel die cast. The enclosure has a cover with a polymeric inspection window. As an alternative to the polymeric material the window can be made from aluminium. The enclosure has an ingress protection rating of Type 4X and IP66

Thermal Ratings:

The correlation between temperature class and permissible ambient temperature range T_a is shown in Table 2.

Table 2:

Temperature class	Permissible ambient temperature T_a
T4	$-40\text{ °C} \leq T_a \leq +80\text{ °C}$
T6	$-40\text{ °C} \leq T_a \leq +55\text{ °C}$

THIS CERTIFICATE MAY ONLY BE REPRODUCED IN ITS ENTIRETY AND WITHOUT CHANGE

FM Approvals LLC, 1151 Boston-Providence Turnpike, Norwood, MA 02062 USA
T: +1 (1) 781 762 4300 F: +1 (1) 781 762 9375 E-mail: information@fmapprovals.com www.fmapprovals.com

F 348 (Apr 21)

Page 2 of 4

SCHEDULE



Canadian Certificate Of Conformity No: FM21CA0064

For operation with inductive limit switches used with $I_{max}/I_i = 52$ mA and $P_i = 169$ mW, the correlation between temperature class and permissible ambient temperature range is shown in Table 3.

Table 3:

Temperature class	Permissible ambient temperature T_a
T4	$-40\text{ °C} \leq T_a \leq +70\text{ °C}$
T6	$-40\text{ °C} \leq T_a \leq +45\text{ °C}$

Operation with External position sensor I

Table 3:

Temperature class	Permissible ambient temperature T_a
T4	$-30\text{ °C} \leq T_a \leq +80\text{ °C}$
T6	$-30\text{ °C} \leq T_a \leq +55\text{ °C}$

Electrical Ratings:

Circuit	Signal circuit	Position transmitter	Inductive limit switches	Software limit switches
Circuit no.	1	2	3 and 4	5 and 6
Terminal no.	+11 / -12	+31 / -32	+41 / -42 and +51 / -52	+45 / -46 and +55 / -56
V_{max} or U_i	28 V	28 V	16 V	16 V
I_{max} or I_i	115 mA	115 mA	25 mA or 52 mA	52 mA
P_i	1 W	1 W	64 mW or 169 mW	169 mW
C_i	16.3 nF	11.1 nF	71.1 nF	12.2 nF
L_i	negligible	negligible	100 μ H	negligible
Rated values	$I_N = 4$ mA...20 mA	$U_N = 24$ V DC	* $U_N = 8.2$ V $R_i = 1$ k Ω	* $U_N = 8.2$ V $R_i = 1$ k Ω
Circuit	External position sensor	Forced venting	Binary output (NAMUR)	Binary input (24 V DC)
Circuit no.	7	8	9	10
Terminal no.	V_REF / PISTE / GND	+81 / -82	+83 / -84	+87 / -88
V_{max} or U_i	4.8 V	28 V	16 V	28 V
I_{max} or I_i	64 mA	115 mA	52 mA	115 mA
P_i	74 mW	1 W	169 mW	1 W
C_i		11.1 nF	12.2 nF	11.1 nF

THIS CERTIFICATE MAY ONLY BE REPRODUCED IN ITS ENTIRETY AND WITHOUT CHANGE

FM Approvals LLC, 1151 Boston-Providence Turnpike, Norwood, MA 02062 USA
 T: +1 (1) 781 762 4300 F: +1 (1) 781 762 9375 E-mail: information@fmapprovals.com www.fmapprovals.com

SCHEDULE



Canadian Certificate Of Conformity No: FM21CA0064

L _i		Negligible	Negligible	Negligible
Rated values		U _N = 24 V DC	* U _N = 8.2 V R _i = 1 kΩ	U _N = 24 V DC

TROVIS 3730-3-1300efghijklmnopqrst

- e = Slot A Options: 0, 1 or 2
- f = Slot B Options: 0, 1, 2 or 3
- g = Slot C Options: 0, 2, 3, 4 or 5
- h = Slot D Options: 0, 1, 2, 3, 4, 5 or 6
- i = reserved: not safety relevant
- j = reserved: not safety relevant
- k = Emergency shutdown: not safety relevant
- l = Electrical Connection: 0, 1 or 2
- m = reserved: not safety relevant
- n = Housing material: 0 or 1
- o = Cover: 1 or 2
- pq = Housing version: not safety relevant
- r = Additional Approval: not safety relevant
- s = Ship Approval: not safety relevant
- t = Permissible ambient temperature: not safety relevant

13. Specific Conditions of Use:

None

14. Test and Assessment Procedure and Conditions:

This Certificate has been issued in accordance with FM Approvals Canadian Certification Scheme.

15. Schedule Drawings

A copy of the technical documentation has been kept by FM Approvals.

16. Certificate History

Details of the supplements to this certificate are described below:

Date	Description
18 th October 2022	Original Issue.
18 th January 2023	<u>Supplement 1:</u> Report Reference: RR235223 dated 18 th January 2023. Description of the Change: Typos corrected in Section 12 (Description of Equipment)

THIS CERTIFICATE MAY ONLY BE REPRODUCED IN ITS ENTIRETY AND WITHOUT CHANGE

FM Approvals LLC, 1151 Boston-Providence Turnpike, Norwood, MA 02062 USA
T: +1 (1) 781 762 4300 F: +1 (1) 781 762 9375 E-mail: information@fmaprovals.com www.fmaprovals.com

F 348 (Apr 21)

Page 4 of 4



IECEX Certificate of Conformity

INTERNATIONAL ELECTROTECHNICAL COMMISSION IEC Certification Scheme for Explosive Atmospheres

for rules and details of the IECEX Scheme visit www.iecex.com

Certificate No.: IECEX BVS 18.0035X Issue No: 1 Certificate history:
Issue No. 1 (2018-07-27)
Issue No. 0 (2018-06-08)

Status: **Current** Page 1 of 4

Date of Issue: **2018-07-27**

Applicant: **SAMSON AG**
Weismüllerstraße 3
60314 Frankfurt am Main
Germany

Equipment: **Positioner with HART® communication TROVIS 3730-3-...**
Optional accessory:

Type of Protection: **Equipment protection by intrinsic safety "I", Equipment protection by type of protection "n", Equipment dust ignition protection by enclosure "T"**

Marking: **See Annex**

Approved for issue on behalf of the IECEX
Certification Body:

Ralf Leiendecker

Position:

Deputy Head of Certification Body

Signature:
(for printed version)

Date:

27.07.2018

1. This certificate and schedule may only be reproduced in full.
2. This certificate is not transferable and remains the property of the issuing body.
3. The Status and authenticity of this certificate may be verified by visiting the [Official IECEX Website](http://www.iecex.com).

Certificate issued by:

DEKRA EXAM GmbH
Dinnendahlstrasse 9
44809 Bochum
Germany

 **DEKRA**
On the safe side.



IECEx Certificate of Conformity

Certificate No: IECEx BVS 18.0035X Issue No: 1
Date of Issue: 2018-07-27 Page 2 of 4
Manufacturer: SAMSON AG
Weismüllerstraße 3
60314 Frankfurt am Main
Germany

Additional Manufacturing location(s):

This certificate is issued as verification that a sample(s), representative of production, was assessed and tested and found to comply with the IEC Standard list below and that the manufacturer's quality system, relating to the Ex products covered by this certificate, was assessed and found to comply with the IECEx Quality system requirements. This certificate is granted subject to the conditions as set out in IECEx Scheme Rules, IECEx 02 and Operational Documents as amended.

STANDARDS:

The apparatus and any acceptable variations to it specified in the schedule of this certificate and the identified documents, was found to comply with the following standards:

IEC 60079-0 : 2011 Explosive atmospheres - Part 0: General requirements
Edition:6.0
IEC 60079-11 : 2011 Explosive atmospheres - Part 11: Equipment protection by intrinsic safety "I"
Edition:6.0

This Certificate does not indicate compliance with electrical safety and performance requirements other than those expressly included in the Standards listed above.

TEST & ASSESSMENT REPORTS:

A sample(s) of the equipment listed has successfully met the examination and test requirements as recorded in

Test Report:

[DE/BVS/ExTR18.0037/01](#)

Quality Assessment Report:

[DE/TUN/QAR06.0011/08](#)



IECEx Certificate of Conformity

Certificate No: IECEx BVS 18.0035X

Issue No: 1

Date of Issue: 2018-07-27

Page 3 of 4

Schedule

EQUIPMENT:

Equipment and systems covered by this certificate are as follows:

General product information:

The Positioner with HART® communication TROVIS 3730-3-... is a single acting positioner for attachment to pneumatic control valves. The positioner ensures a predetermined assignment of the valve position (controlled variable x) to the input signal (reference variable w). It compares the input signal received from a control system to the travel or rotational angle of the control valve and issues a corresponding output signal pressure (output variable y) for the pneumatic actuator.

The apparatus consists of an enclosure with several fixed mounted PCBs. In addition to the power supply terminals +11 / -12 the device contains slots for different options modules. The options modules provide additional connection terminals for external circuits. The serial interface (5 pin socket) for performing a firmware update may only be used by the manufacturer.

Depending on the type of the apparatus there are different types of protection:

TROVIS 3730-3-111... has type of protection "ia" and it may be used for applications requiring EPL Gb or Db

TROVIS 3730-3-511... has type of protection "tb" and it may be used for applications requiring EPL Db.

TROVIS 3730-3-811... has type of protection "nA" and "tb" and it may be used for applications requiring EPL Gc or Db.

TROVIS 3730-3-851... has type of protection "nA" and it may be used for applications requiring EPL Gc.

The Options Module Code C includes a Pepperl+Fuchs inductive limit switch type SJ2-SN (Certificate IECEx PTB 11.0092X, standards IEC 60079-0:2011 Ed.6.0, IEC 60079-11:2011 Ed.6.0).

For TROVIS 3730-3-111... (type of protection "ia"), when using the options module Code C. Two different sets of input parameters are permissible (supply variant type 2 and type 3). If the options module is supplied with parameters type 3, the ambient temperature is limited.

Model type code:

See Annex

Ratings:

See Annex

SPECIFIC CONDITIONS OF USE: YES as shown below:

For TROVIS 3730-3-111:

For applications in Dust Group IIC, the cable glands and blanking plugs supplied must be replaced with certified ones. The cable glands and blanking plugs must be suitable for the corresponding ambient temperatures and have a degree of protection of at least IP54.



IECEx Certificate of Conformity

Certificate No: IECEx BVS 18.0035X

Issue No: 1

Date of Issue: 2018-07-27

Page 4 of 4

DETAILS OF CERTIFICATE CHANGES (for issues 1 and above):

The type denomination and model code were changed.

Annex:

[BVS_18_0035X_Samson_Annex_Issue1.pdf](#)



IECEx Certificate of Conformity



Certificate No.: IECEx BVS 18.0035X, Issue No.: 1
Annex
Page 1 of 4

Model type code:

TROVIS 3730-3-*****

a b c d e f g h i j k l m n o p q r s t

- a b c **Explosion protection**
- 1 1 1 Ex ia IIC T4/T6 Gb / Ex ia IIIC T85°C Db
- 5 1 1 Ex tb IIIC T85°C Db
- 8 1 1 Ex nA IIC T4/T6 Gc / Ex tb IIIC T85°C Db
- 8 5 1 Ex nA IIC T4/T6 Gc
- d **Function**
- Not relevant
- e **Slot A Option**
- 0 Without
- 1 Position transmitter 4 to 20 mA
- 2 Binary input 24 V DC
- f **Slot B Option**
- 0 Without
- 1 Position transmitter 4 to 20 mA
- 2 Binary input 24 V DC
- 3 Forced venting
- g **Slot C Option**
- 0 Without
- 2 Software limit switches + Binary output (NAMUR)
- 3 1 x Inductive limit switches + Binary output (NAMUR)
- 4 2 x Inductive limit switches + Binary output (NAMUR)
- 5 1 x Software limit switches + 1 x Inductive limit switches + Binary output (NAMUR)
- h **Slot D Option**
- 0 Without
- 1 External travel sensor, 1050-0650 housing with M12x1 connector; with 10 m connecting cable
- 2 External travel sensor, 1050-0650 housing with M12x1 connector; ready mounted
- 3 External travel sensor; 3712 housing with connector; ready mounted
- 4 External travel sensor; 3712 housing with connector; with 10 m connecting cable
- 5 External travel sensor; 3712 housing with cable gland; ready mounted
- 6 External travel sensor; 3712 housing with 10 m connecting cable
- i **Reserved**
- Not relevant
- j **Reserved**
- Not relevant
- k **Emergency shutdown**
- Not relevant
- l **Electrical connection**
- 0 Without
- 1 Two M20x1.5, one plastic cable gland
- 2 Two M20x1.5, two metal cable glands
- m **Reserved**
- Not relevant
- n **Housing material**
- 0 Aluminium EN AC-44300DF
- 1 Stainless steel 1.4408
- o **Cover**
- 1 With round window
- 2 Closed (without window)
- p q **Housing version**
- - Not relevant
- r **Additional approval**
- Not relevant
- s **Ship approval**
- Not relevant
- t **Permissible ambient temperature**
- Not relevant

- If Slot D option 5 or 6 is configured only Slot A option 0 is permitted.
- For TROVIS 3730-3-511...: For Slot D, only options 0, 5 and 6 are permitted.
- For TROVIS 3730-3-811... and TROVIS 3730-3-851...: For Slot D, only option 0 is permitted.



IECEx Certificate of Conformity



Certificate No.: IECEx BVS 18.0035X, Issue No.: 1
Annex
Page 2 of 4

Ratings:

1 Electrical Parameters for type of protection "ia"

1.1 Signal Circuit Terminal +11 / -12

Maximum input voltage	U_i	28	V
Maximum input current	I_i	115	mA
Maximum input power	P_i	1	W
Maximum internal capacitance	C_i	14.6	nF
Maximum internal inductance	L_i		negligible

1.2 Software Limit Switches (NAMUR) Terminals +45 / -46 and +55 / -56

Maximum input voltage	U_i	16	V
Maximum input current	I_i	52	mA
Maximum input power	P_i	169	mW
Maximum internal capacitance	C_i	11.1	nF
Maximum internal inductance	L_i		negligible

1.3 Binary Output (NAMUR) Terminal +83 / -84

Maximum input voltage	U_i	16	V
Maximum input current	I_i	52	mA
Maximum input power	P_i	169	mW
Maximum internal capacitance	C_i	11.1	nF
Maximum internal inductance	L_i		negligible

1.4 Binary Input (24 V DC) Terminal +87 / -88

Maximum input voltage	U_i	28	V
Maximum input current	I_i	115	mA
Maximum input power	P_i	1	W
Maximum internal capacitance	C_i	37.1	nF
Maximum internal inductance	L_i		negligible

1.5 Position Transmitter Terminal +31 / -32

Maximum input voltage	U_i	28	V
Maximum input current	I_i	115	mA
Maximum input power	P_i	1	W
Maximum internal capacitance	C_i	11.1	nF
Maximum internal inductance	L_i		negligible

1.6 Forced Venting Terminal +81 / -82

Maximum input voltage	U_i	28	V
Maximum input current	I_i	115	mA
Maximum input power	P_i	1	W
Maximum internal capacitance	C_i	11.1	nF
Maximum internal inductance	L_i		negligible



IECEx Certificate of Conformity



Certificate No.: IECEx BVS 18.0035X, Issue No.: 1
Annex
Page 3 of 4

1.7 Inductive Limit Switches Terminals +41 / -42 and +51 / -52

		Type 2	Type 3
Maximum input voltage	U_i	16 V	16 V
Maximum input current	I_i	25 mA	52 mA
Maximum input power	P_i	64 mW	169 mW
Maximum internal capacitance	C_i	41.1 nF	41.1 nF
Maximum internal inductance	L_i	100 μ H	100 μ H

2 Electrical Parameters for type of protection "tb" and "nA"

2.1 Signal Circuit Terminal +11 / -12

Nominal input current	I_N	4 ... 20	mA
Nominal input voltage	U_N	9.8	V
Nominal input power	P_N	212	mW

2.2 Software Limit Switches (NAMUR) Terminals +45 / -46 and +55 / -56

Nominal input voltage	U_N	8.2	V
Nominal input power	P_N	17	mW

2.3 Binary Output (NAMUR) Terminal +83 / -84

Nominal input voltage	U_N	8.2	V
Nominal input power	P_N	17	mW

2.4 Binary Input (24 V DC) Terminal +87 / -88

Nominal input voltage	U_N	24	V
Nominal input power	P_N	12	mW

2.5 Position Transmitter Terminal +31 / -32

Nominal input voltage	U_N	24	V
Nominal input power	P_N	518	mW

2.6 Forced Venting Terminal +81 / -82

Nominal input voltage	U_N	24	V
Nominal input power	P_N	173	mW

2.7 Inductive Limit Switches Terminals +41 / -42 and +51 / -52

Nominal input voltage	U_N	8.2	V
Nominal input power	P_N	17	mW



IECEx Certificate of Conformity



Certificate No.: IECEx BVS 18.0035X, Issue No.: 1
Annex
Page 4 of 4

3 Thermal Parameters

- 3.1 For TROVIS 3730-3-111... Group II application (type of protection "ia")
- | | | |
|-------------------|----|--|
| Temperature Class | T4 | $-40\text{ °C} \leq T_{\text{amb}} \leq +80\text{ °C}$ |
| Temperature Class | T6 | $-40\text{ °C} \leq T_{\text{amb}} \leq +55\text{ °C}$ |
- Operation with Inductive Limit Switches supply variant type 3
- | | | |
|-------------------|----|--|
| Temperature Class | T4 | $-40\text{ °C} \leq T_{\text{amb}} \leq +70\text{ °C}$ |
| Temperature Class | T6 | $-40\text{ °C} \leq T_{\text{amb}} \leq +45\text{ °C}$ |
- Operation with external position sensor
- | | | |
|-------------------|----|--|
| Temperature Class | T4 | $-30\text{ °C} \leq T_{\text{amb}} \leq +80\text{ °C}$ |
| Temperature Class | T6 | $-30\text{ °C} \leq T_{\text{amb}} \leq +55\text{ °C}$ |
- 3.2 For TROVIS 3730-3-111... Group III application (type of protection "ia")
- | | | |
|-----------------------------|---------|--|
| Maximum surface temperature | T 85 °C | $-40\text{ °C} \leq T_{\text{amb}} \leq +55\text{ °C}$ |
|-----------------------------|---------|--|
- Operation with external position sensor
- | | | |
|-----------------------------|---------|--|
| Maximum surface temperature | T 85 °C | $-30\text{ °C} \leq T_{\text{amb}} \leq +55\text{ °C}$ |
|-----------------------------|---------|--|
- 3.3 For TROVIS 3730-3-511... and TROVIS 3730-3-811... and TROVIS 3730-3-851... (type of protection "nA" and "tb")
- | | | |
|-----------------------------|---------|--|
| Temperature Class | T4 | $-40\text{ °C} \leq T_{\text{amb}} \leq +80\text{ °C}$ |
| Temperature Class | T6 | $-40\text{ °C} \leq T_{\text{amb}} \leq +55\text{ °C}$ |
| Maximum surface temperature | T 85 °C | $-40\text{ °C} \leq T_{\text{amb}} \leq +70\text{ °C}$ |

Marking

Ex ia IIC T4/T6 Gb Ex ia IIIC T85°C Db	For TROVIS 3730-3-111...
Ex tb IIIC T85°C Db	For TROVIS 3730-3-511...
Ex tb IIC T85°C Db Ex nA IIC T4/T6 Gc	For TROVIS 3730-3-811...
Ex nA IIC T6 Gc	For TROVIS 3730-3-851...

СЕРТИФИКАТ СООТВЕТСТВИЯ



№ ЕАЭС RU C-DE.HA65.B.00700/20

Серия **RU** № **0249362**

ОРГАН ПО СЕРТИФИКАЦИИ продукции Общества с ограниченной ответственностью «ТехБезопасность». Адрес места нахождения юридического лица: 127486, Россия, город Москва, улица Дегунинская, дом 1, корпус 2, этаж 3, помещение 1, комната 19. Адреса мест осуществления деятельности в области аккредитации: 105066, Россия, город Москва, улица Низяева Красносельская, дом 35, строение 64, комната 22 "б"; 301668, Россия, Тульская область, город Новомосковский, улица Орджоникидзе, дом 8 пристроенное нежилое здание – пристройка к цеху № 3, 3 этаж, помещение 4 и помещение 10. Номер аттестата аккредитации (регистрационный номер) RA.RU.11HA65. Дата внесения в реестр сведений об аккредитованном лице - 10.08.2018. Телефон: +74952081646, адрес электронной почты: teh-bez@inbox.ru.

ЗАЯВИТЕЛЬ

Общество с ограниченной ответственностью «САМСОН КОНТРОЛС». Основной государственный регистрационный номер 1037700041026. Место нахождения (адрес юридического лица) и адрес места осуществления деятельности: 109544, Россия, Москва, бульвар Энтузиастов, дом 2, этаж 5, комната 11. Телефон: +74957774545, адрес электронной почты: samson@samson.ru

ИЗГОТОВИТЕЛЬ

SAMSON AKTIENGESELLSCHAFT.

Место нахождения (адрес юридического лица) и адрес места осуществления деятельности по изготовлению продукции: Weismullerstrasse 3, 60314 Frankfurt am Main, Германия.

ПРОДУКЦИЯ

Электропневматические позиционеры типов TROVIS 3730-1-113, TROVIS 3730-3-113. Маркировки взрывозащиты и защиты от воспламенения горючей пыли и иные сведения о продукции, обеспечивающие ее идентификацию, приведены на листах 1, 2 приложения (бланки №№ 0751061, 0751062). Серийный выпуск.

КОД ТН ВЭД ЕАЭС 9032 81 000 0

СООТВЕТСТВУЕТ ТРЕБОВАНИЯМ Технического регламента Таможенного союза «О безопасности оборудования для работы во взрывоопасных средах» (ТР ТС 012/2011)

СЕРТИФИКАТ СООТВЕТСТВИЯ ВЫДАН НА ОСНОВАНИИ

Протокола испытаний № 0749-НИ-01 от 17.08.2020 года Испытательной лаборатории взрывозащитного оборудования Общества с ограниченной ответственностью "ТЕХБЕЗОПАСНОСТЬ", аттестат аккредитации RA.RU.21HB54 от 26.03.2018. Акта анализа состояния производства № 0749-АСП от 11.02.2020. Технической документации изготовителя согласно листу 2 приложения (бланк № 0751062). Схема сертификации 1с.

ДОПОЛНИТЕЛЬНАЯ ИНФОРМАЦИЯ

Стандарты и иные нормативные документы, применяемые при подтверждении соответствия, приведены на листе 3 приложения (бланк № 0751063). Условия хранения: от минус 55 °С до плюс 70 °С. Срок хранения – 24 месяца. Срок службы (годности) – 15 лет.

СРОК ДЕЙСТВИЯ С 19.08.2020 **ПО** 18.08.2025
ВКЛЮЧИТЕЛЬНО

Руководитель (уполномоченное лицо) органа по сертификации

Эксперт (эксперт-аудитор) (эксперты (эксперты-аудиторы))

(подпись)

(подпись)

М.П.

Пономарев Михаил Валерьевич

(ф.и.о.)

Шмелев Антон Андреевич

(ф.и.о.)



ПРИЛОЖЕНИЕ

К СЕРТИФИКАТУ СООТВЕТСТВИЯ № ЕАЭС RU C-DE.HA65.B.00700/20

Серия RU № 0751061

1. Описание конструкции и средств обеспечения взрывозащиты

Электропневматические позиционеры типов TROVIS 3730-1-113, TROVIS 3730-3-113 (далее по тексту – позиционеры) предназначены для установки на регулирующие пневматические клапаны для определения текущего хода или угла поворота относительно управляющего сигнала и управления клапанами. Сигнал, поступающий из системы управления, сравнивается с величиной хода/углом открытия регулирующего клапана, выработывая при этом управляющее давление для пневматического привода.

Позиционеры выполнены в корпусах с крышками прямоугольной формы, изготовленных из нержавеющей стали или алюминия со содержанием магния менее 7,5 %. Крышка позиционера может быть выполнена с круглым смотровым окошком и без него. Поверхность хромирована и покрыта порошковой краской. Внутри корпусов расположены электропневматический преобразователь, электронные схемы управления на платах, элементы для подключения электрических и пневматических линий. На одной боковой стороне поверхности корпуса установлены кабельные вводы, на другой – подключения пневматической системы. Кабельные вводы выполнены из полиамида, никелированной латуни или нержавеющей стали. На корпусе имеются заземляющий зажим и табличка с маркировкой.

Взрывозащитность позиционеров обеспечивается взрывозащитой вида «искробезопасная электрическая цепь уровня «а» по ГОСТ 31610.11-2014 (IEC 60079-11:2011) и выполнением их конструкции в соответствии с требованиями ГОСТ 31610.0-2014 (IEC 60079-0:2011).

2. Специальные условия применения (если в маркировке взрывозащиты указан знак «Х»)

- 2.1. Соединение позиционеров с аппаратурой, расположенной вне взрывоопасной зоны, должно осуществляться через барьеры искрозащиты, имеющие сертификат соответствия для подключения устройств, находящихся в взрывоопасных зонах помещений и наружных установок, где возможно образование взрывоопасной газовой смеси категории IIС; входные и выходные искробезопасные параметры позиционеров с учетом параметров соединительного кабеля должны соответствовать электрическим параметрам, указанным на барьере безопасности.
- 2.2. Запрещается эксплуатация позиционеров с механическими повреждениями.
- 2.3. При эксплуатации позиционеров во взрывоопасных средах подгруппы IIС необходимо взамен поставляемых использовать сертифицированные кабельные вводы и заглушки, учитывая условия окружающей среды. Кабельные вводы и заглушки должны иметь степень защиты от внешних воздействий не ниже IP54.
- 2.4. При установке и техническом обслуживании позиционеров необходимо принимать меры для обеспечения безопасности от статических зарядов, которые могут образоваться на поверхности смотрового окна, согласно инструкции.

3. Спецификация и идентификация продукции

Типы электропневматических позиционеров, на которые распространяется сертификат соответствия, и их маркировки взрывозащиты и защиты от воспламенения горючей пыли приведены в таблице 1.

Таблица 1

Наименование взрывозащитного электрооборудования	Маркировка взрывозащиты	Маркировка защиты от воспламенения горючей пыли
Электропневматические позиционеры типов TROVIS 3730-1-113, TROVIS 3730-3-113	1Ex ia IIC T6.. T4 Gb X	Ex ia IIC T85 °C Db X

Подробное разъяснение к спецификационным кодам электропневматических позиционеров приводится в технической документации изготовителя.

4. Основные технические данные

4.1. Электропневматические позиционеры типов TROVIS 3730-1-113, TROVIS 3730-3-113

- 4.1.1. Степень защиты оболочки по ГОСТ 14254-2015, не ниже IP66
- 4.1.2. Параметры искробезопасных цепей позиционеров типа TROVIS 3730-1-113

Таблица 2

Цепь	U, В	I, мА	P, Вт	C _н , нФ	L _н , мГн
Контакты +11, -12 (цепь питания и сигнала)	28	115	1	5	пренебрежимо мала
Контакты +31, -32 (датчик фактического положения клапана)	28	115	1	5	пренебрежимо мала
Контакты +41, -42, +51, -52 (индуктивные конечные выключатели)	16	52 (тип 3) ¹⁾ или 25 (тип 2)	0,169 (тип 3) ¹⁾ или 0,064 (тип 2)	35	100
Контакты +45, -46, +55, -56 (программируемые конечные выключатели NAMUR)	16	52	0,169	15,9	пренебрежимо мала

Руководитель (уполномоченное лицо) органа по сертификации
 (подпись)
 Эксперт (эксперт-аудитор)
 (эксперты (эксперты-аудиторы))

(подпись)
 (подпись)



Погомарев Михаил Валерьевич
 (Ф.И.О.)
 М.П.
 Шмелев Антон Андреевич
 (Ф.И.О.)

ПРИЛОЖЕНИЕ

К СЕРТИФИКАТУ СООТВЕТСТВИЯ № БАЭС _____ RU C-DE.HA65.B.00700/20

Серия **RU** № **0751062**

4.1.3. Параметры искробезопасных цепей позиционеров типа TROVIS 3730-3-113

Таблица 3

Цель	U, В	I, мА	P, Вт	C _{иФ}	L, мГн
Контакты +11, -12 (цепь питания и сигнала)	28	115	1	14,6	пренебрежимо мала
Контакты +31, -32 (двухфазное фактическое положение клапана)	28	115	1	11,1	
Контакты +41, -42, +51, -52 (индуктивные конечные выключатели)	16	52 (тип 3) ¹⁾ или 25 (тип 2)	0,169 (тип 3) ¹⁾ или 0,064 (тип 2)	41,1	100
Контакты +45, -46, +55, -56 (программируемые конечные выключатели NAMUR)	16	52	0,169	11,1	пренебрежимо мала
Контакты +81, -82 (магнитный клапан)	28	115	1	11,1	
Контакты +83, -84 (дискретный выход NAMUR)	16	52	0,169	11,1	
Контакты +87, -88 (дискретный вход)	28	115	1	37,1	

Примечание: ¹⁾ индуктивный конечный выключатель типа S12-SN.

4.1.4. Допустимые диапазоны температур окружающей среды (взрывоопасные газовые среды) для температурного класса, °C:

T4 минус 55...+80
T6 минус 55...+55

с индуктивными конечными выключателями типа S12-SN:

T4 минус 50...+70
T6 минус 50...+45

с внешним датчиком положения для позиционера типа TROVIS 3730-3-113:

T4 минус 30...+80
T6 минус 30...+55

4.1.5. Допустимые диапазоны температур окружающей среды

(взрывоопасные пылевые среды) для температуры поверхности, °C:

T85 °C минус 55...+55

с внешним датчиком положения для позиционера типа TROVIS 3730-3-113:

T85 °C минус 30...+55

4.1.6. Габаритные размеры, масса позиционеров см, техническую документацию изготовителя

5. Техническая документация изготовителя

- Инструкция по монтажу и эксплуатации на электропневматический позиционер TROVIS 3730-1 № EB 8484-1 RU (издание: январь 2019) от 27.03.2020
- Инструкция по монтажу и эксплуатации на электропневматический позиционер TROVIS 3730-3 с HART® протоколом № EB 8484-3 RU (издание: март 2019) от 16.04.2020
- Паспорта: № 4218-1000121630-001-2020.ПС от 10.02.2020, № 4218-1000121630-002-2020.ПС от 10.02.2020, № 4218-1000121630-003-2020.ПС от 10.02.2020, № 4218-1000121630-004-2020.ПС от 10.02.2020
- Чертежи: №№ 1050-0623Т (25.06.03), 1050-0790-SWD (01.10.09), 1050-1436-SWD (16.07.15), 1050-1443-SWD (28.08.18), 1050-1444-SWD (28.08.18), 1050-1452-SWD (28.08.18), 1050-1455-SWD (30.11.17), 1050-1482-SWD (19.04.16), 1050-1519-SWD (05.11.15), 1050-1543 (28.09.17), 1050-1544 (28.09.17), 1050-1607-SWD (28.06.17), 1050-1610-SWD (28.08.18), 1050-1611-SWD (19.04.16), 1050-1617-SWD (28.08.18), 1050-1619-SWD (19.04.16), 1050-1709-SWD (28.09.17), 1050-1891-SWD (27.08.18), 1050-1688 (07.09.18), 1050-1689 (30.07.18), 1050-1731-SWD (17.07.17), 1050-1746 (23.11.17), 1050-1747 (23.11.17), 1050-1775-SWD (18.07.17), 1050-1780-SWD (28.08.17), 1050-1802-SWD (13.12.16), 1050-1936-SWD (28.08.17); 1050-2001-SWD (30.05.2018), 1050-1547 (23.05.17), 1050-1548 (29.05.17), 1050-1549 (29.05.17), 1050-1550-SWD (29.05.17), 1050-1658-SWD (18.07.17), 1050-1739 (01.08.17), 1050-1740 (01.08.17), 1050-1798-SWD (18.07.17), 1050-1894-SWD (23.08.17), 1050-1899 (06.04.2020), 1050-1911 (06.04.2020).

При внесении изготовителем или организацией, проводящей эксплуатацию оборудования, в конструкцию и (или) техническую документацию, подтверждающую соответствие оборудования, и (или) Ех-компонента требованиям ТР ТС 012/2011, изменений, влияющих на показатели взрывобезопасности оборудования, изготовитель или организация, проводящая эксплуатацию оборудования, должны предоставить в орган по сертификации описание изменений, техническую документацию (чертежи средств обеспечения взрывозащиты) с внесенными изменениями и образцы для проведения дополнительных испытаний, если орган по сертификации посчитает недостаточным проведение только экспертизы технической документации с внесенными изменениями для принятия решения о соответствии оборудования и (или) Ех-компонента ТР ТС 012/2011 с внесенными изменениями.

Руководитель (уполномоченное лицо) органа по сертификации

Эксперт (эксперт-аудитор)
(эксперты-аудиторы)

М.П.
М.П.

Пономарев Михаил Валерьевич

(Ф.И.О.)

М.П.

Шмелев Антон Андреевич

(Ф.И.О.)

ПРИЛОЖЕНИЕ

К СЕРТИФИКАТУ СООТВЕТСТВИЯ № ЕАЭС RU C-DE.HA65.B.00700/20

Серия **RU** № **0751063**

Стандарты и иные нормативные документы, применяемые при подтверждении соответствия

Обозначение стандарта, нормативного документа	Наименование стандарта, нормативного документа	Раздел (пункт, подпункт) стандарта, нормативного документа
ГОСТ 31610-0-2014 (IEC 60079-0:2011)	Взрывоопасные среды. Часть 0. Оборудование. Общие требования.	Стандарт в целом
ГОСТ 31610.11-2014 (IEC 60079-11:2011)	Взрывоопасные среды. Часть 11. Оборудование с видом взрывозащиты «искробезопасная электрическая цепь «i».	Стандарт в целом

Руководитель (уполномоченное
лицо) органа по сертификации

Сид
(подпись)

Эксперт (эксперт-аудитор)
(эксперты (эксперты-аудиторы))

Шм
(подпись)



Пономарев Михаил Валерьевич

(Ф.И.О.)

М.П.

Шмелев Антон Андреевич

(Ф.И.О.)

16 Anhang A (Konfigurationshinweise)

16.1 Codeliste

16.1.1 Struktur der Hauptansicht

Ansichtsnummer	Beschreibung
0-0	Startbild: Ventilposition in %
0-1	Ventilposition in Winkelgrad
0-2	Sollwert in %
0-3	Regelabweichung in %
0-4	Meldungen

16.1.2 Menüstruktur und Parameter (Menüansicht)

i Info

Die Verfügbarkeit der aufgeführten Menüpunkte und Parameter hängt von der Konfiguration des Stellungsreglers ab.

Parameterübersicht der Vor-Ort-Bedienung

Menü	Einstellbereich/Werte [Werkseinstellung]/Beschreibung
Hauptmenü	
Gewünschte Betriebsart 1	<p>[AUTO]: Automatikbetrieb SAFE: Sicherheitsstellung MAN: Handbetrieb</p> <p>Die Umschaltung von Automatik- auf Handbetrieb erfolgt druckstoßfrei.</p>
Sollwert (Steuerung) 2	<p>-34,0 bis +34,0° [-30,0°]</p> <p>Über den Sollwert (Steuerung) kann das Ventil bei einem Stellungsregler im Steuerungsmodus (nicht initialisierter Stellungsregler) manuell verfahren werden. Die Anzeige in Winkelgrad ist nicht absolut und dient der Orientierung.</p>

Anhang A (Konfigurationshinweise)

Menü		Einstellbereich/Werte [Werkseinstellung]/Beschreibung
Hand-Sollwert (MAN)	3	-25,0 bis 125,0 % [0,0 %] Einstellung des Hand-Sollwerts mit Dreh-/Druckknopf, angezeigt wird bei initialisiertem Gerät der momentane Hub/Winkel in %, sonst die Stellung des Hebels zur Mittelachse in Winkel°.
Grund für Sicherheitsstellung	4	Anzeige der Ursache für den Wechsel des Stellungsreglers in die Sicherheitsstellung. Der Parameter wird nur im Falle der Sicherheitsstellung angezeigt.
Leserichtung ändern	5	Leserichtung /δυναμικότητα Leserichtung der Anzeige wird um 180° gedreht.
Benutzerebene	6	[VorOrt (nur lesen)]/VorOrt Möglichkeit zur Veränderung von Daten wird freigegeben (verfällt automatisch nach 5 min ohne Bedienung).
Inbetriebnahme		7
Antrieb	7.1	[Hubantrieb] Schwenkantrieb Hubantrieb (Experte) Wahl der Antriebsart, Hubantrieb (Experte) mit weiteren Einstellmöglichkeiten für Stiftposition und Nennbereich.
Stiftposition		Der Abtaststift muss je nach Ventilhub/-winkel in die richtige Stiftposition eingesetzt werden (vgl. Hubtabellen, Kap. „Montage“)
Stiftposition bei Hubantrieb	7.2	[keine]/17/25/35/50/70/100/200/300 mm
Stiftposition bei Schwenkantrieb	7.3	90°
Stiftposition bei Hubantrieb (Experte)	7.4	[10] bis 655 mm Die Stiftposition kann im angegebenen Bereich stufenlos eingestellt werden.
Nennbereich		Der mögliche Einstellbereich ist abhängig von der gewählten Stiftposition. Ist keine Stiftposition eingestellt, steht der Menüpunkt „Nennbereich“ nur bei der Antriebsart „Hubantrieb (Experte)“ zur Verfügung (vgl. Hubtabellen, Kap. „Montage“).
Nennbereich bei Hubantrieb	7.5	60,0 bis 300,0 [200,0]
Nennbereich bei Schwenkantrieb	7.6	24,0 bis 100,0° [90,0°]

Menü		Einstellbereich/Werte [Werkseinstellung]/Beschreibung
Nennbereich bei Hubantrieb (Experte)	7.7	[3,6] bis 655,0 mm
Maximaler Nennbereich	7.8	Anzeige des maximal möglichen Nennbereichs, abhängig von eingegebenen Werten für Stiftposition und Nennbereich.
Ermittelter Nennbereich	7.9	Anzeige des ermittelten Nennbereichs bei Schwenkantrieben.
Initialisierungsart	7.10	[MAX]: Weg/Winkel des Drosselkörpers von der ZU-Stellung bis zum gegenüberliegenden Anschlag im Antrieb NOM: Weg/Winkel des Drosselkörpers gemessen von der ZU-Stellung bis zur angegebenen AUF-Stellung MAN: Manuell gewählter Bereich SUB: Ersatzabgleich, ohne Initialisierungslauf
Volumenstromverstärker	7.11	Ist der Stellungsregler mit einem Volumenstromverstärker kombiniert, muss der Parameter entsprechend eingestellt werden. [nicht vorhanden]/vorhanden
Umkehrverstärker	7.12	Ist an den Stellungsregler ein Umkehrverstärker angeschlossen, muss der Parameter entsprechend eingestellt werden. [nicht vorhanden]/vorhanden
Sicherheitsstellung	7.13	Anzeige der Schiebeschalterstellung ATO/ATC
Sollwert (Steuerung)	7.14	-90,0 bis 90,0° [-30,0°]
Ventilposition 1 übernehmen	7.15	Manuell eingestellte erste Endlage des Ventils bei Initialisierungsart MAN Bestätigen zum Übernehmen
Ventilposition 1	7.16	nur Anzeige (Hebellage in Winkelgrad)
Ventilposition 2 übernehmen	7.17	Manuell eingestellte zweite Endlage des Ventils bei Initialisierungsart MAN Bestätigen zum Übernehmen
Ventilposition 2	7.18	nur Anzeige (Hebellage in Winkelgrad)
Aktuelle Ventilposition	7.19	-25,0 bis 125,0 % [0,0 %]
Drehrichtung	7.20	linksdrehend/[rechtsdrehend] Drehrichtung des Hebels festlegen, Beispiel: Das Ventil schließt, wenn die Kegelstange nach unten fährt, der Hebel des Stellungsreglers dreht sich bei dieser Bewegung gegen den Uhrzeigersinn (Blickrichtung auf das Display). →Einstellung: linksdrehend
Initialisierung starten	7.21	Bestätigen zum Starten

Anhang A (Konfigurationshinweise)

Menü		Einstellbereich/Werte [Werkseinstellung]/Beschreibung
Nullpunktgleich starten	7.22	Bestätigen zum Starten
Gültige Initialisierung	7.27	Im Ordner Gültige Initialisierung sind Werte von Parametern aufgelistet, mit denen die letzte erfolgreiche Initialisierung des Stellungsreglers vorgenommen wurde. Im Fall einer fehlerhaften Initialisierung bleiben in diesem Ordner die Werte der letzten erfolgreichen Initialisierung gespeichert, auch wenn Parameter zwischenzeitlich geändert wurden. Erst nach einer weiteren erfolgreichen Initialisierung werden die Werte der Parameter im Ordner Gültige Initialisierung überschrieben. Bei Erstinbetriebnahme des Stellungsreglers sind alle hier aufgelisteten Parameter auf Werkseinstellung gesetzt.
Initialisierungsart	7.27.1	Anzeige der unter 7.10 eingestellten Initialisierungsart
Antrieb	7.27.2	Anzeige des unter 7.1 eingestellten Antriebstyps
Stiftposition	7.27.3	Anzeige der unter 7.2 eingestellten Stiftposition
Stiftposition	7.27.4	Anzeige der unter 7.3 eingestellten Stiftposition
Stiftposition	7.27.5	Anzeige der unter 7.4 eingestellten Stiftposition
Nennbereich	7.27.6	Anzeige des unter 7.5/7.7 eingestellten Nennbereichs
Nennbereich	7.27.7	Anzeige des unter 7.6 eingestellten Nennbereichs
Volumenstromverstärker	7.27.8	Anzeige des unter 7.11 eingestellten Volumenstromverstärkers
Umkehrverstärker	7.27.9	Anzeige des unter 7.112 eingestellten Umkehrverstärkers
Sicherheitsstellung	7.27.10	Anzeige der Schalterstellung des ATO/ATC-Schiebeschalters
T98 (Belüften)	7.27.11	Belüftungszeit in ms, die bei einem Sprung von 0 auf 98 % benötigt wird. Der Wert wird während der Initialisierung ermittelt.
T98 (Entlüften)	7.27.12	Entlüftungszeit in ms, die bei einem Sprung von 0 auf 98 % benötigt wird. Der Wert wird während der Initialisierung ermittelt.
Kreisverstärkung belüften	7.27.13	Anzeige der unter 8.4.4 eingestellten Kreisverstärkung belüften.
Kreisverstärkung entlüften	7.27.14	Anzeige der unter 8.4.8 eingestellten Kreisverstärkung entlüften.

Menü		Einstellbereich/Werte [Werkseinstellung]/Beschreibung
Konfiguration	8	
Sollwertverarbeitung	8.1	
w-Bereich Anfang	8.1.1	<p>[0,0] bis 75,0 % Anfangswert des gültigen Sollwertbereichs, er muss kleiner sein als der Endwert w-Ende, 0 % = 4 mA. Der Sollwertbereich ist die Differenz zwischen w-Ende und w-Anfang und muss als $\Delta w \geq 25 \% = 4 \text{ mA}$ sein. Bei einem eingestellten Sollwertbereich von 0 bis 100 % = 4 bis 20 mA muss das Stellventil seinen gesamten Arbeitsbereich von 0 bis 100 % Hub/Drehwinkel durchfahren. Im Split-Range-Betrieb arbeiten die Ventile mit kleineren Sollwerten. Dabei wird das Stellsignal der Regeleinrichtung zur Ansteuerung zweier Ventile so unterteilt, dass sie z. B. bei jeweils halbem Eingangssignal ihren vollen Hub/Drehwinkel durchlaufen (erstes Ventil eingestellt auf 0 bis 50 % = 4 bis 12 mA und zweites Ventil eingestellt auf 50 bis 100 % = 12 bis 20 mA Sollwert).</p>
w-Bereich Ende	8.1.2	<p>25,0 bis [100,0 %] Der Endwert des gültigen Sollwertbereichs muss größer sein als w-Anfang.</p>
Bewegungsrichtung	8.1.3	<p>[Steigend/steigend] oder Steigend/fallend Die Wirkung des Sollwerts auf die Ventilstellung wird wie folgt festgelegt:</p> <ul style="list-style-type: none"> – Steigend/steigend: Mit steigendem Sollwert öffnet ein Durchgangsventil. – Steigend/fallend: Mit steigendem Sollwert schließt ein Durchgangsventil.
Kennlinie	8.1.4	<p>Auswahl aus folgenden Kennlinien:</p> <p>[Linear] Gleichprozentig Gleichprozentig invers Stellklappe linear Stellklappe gleichprozentig Drehkegel linear Drehkegel gleichprozentig Kugelsegment linear Kugelsegment gleichprozentig Benutzerdefiniert (Einstellung über TROVIS-VIEW)</p>

Anhang A (Konfigurationshinweise)

Menü		Einstellbereich/Werte [Werkseinstellung]/Beschreibung
x-Bereich Anfang	8.1.5	<p>[0,0] bis 99,0 % Anfangswert für den Hub/Drehwinkel im Nenn- oder Arbeitsbereich Der Arbeitsbereich ist der tatsächliche Weg/Winkel des Stellventils und wird vom x-Bereich Anfang und x-Bereich Ende begrenzt. Im Normalfall sind Arbeitsbereich und Nennbereich identisch. Der Nennbereich kann durch den x-Bereich Anfang und das x-Bereich Ende auf den Arbeitsbereich eingeschränkt werden. Wert wird angezeigt oder muss eingegeben werden. Die Kennlinie wird angepasst. Die Differenz zwischen x-Bereich Anfang und x-Bereich Ende muss mindestens 1 % betragen.</p>
x-Bereich Ende	8.1.6	<p>1,0 bis [100,0 %] Endwert für den Hub/Drehwinkel im Nenn- oder Arbeitsbereich Wert wird angezeigt oder muss eingegeben werden. Die Kennlinie wird angepasst. Beispiel: Als Anwendung für einen geänderten Arbeitsbereich gilt z. B. der eingeschränkte Bereich für ein zu groß ausgelegtes Stellventil. Bei dieser Funktion wird der ganze Auflösungsbereich des Sollwerts auf die neuen Grenzen umgerechnet. 0 % auf der Anzeige entsprechen der eingestellten unteren Grenze und 100 % der eingestellten oberen Grenze. Die Differenz zwischen x-Bereich Anfang und x-Bereich Ende muss mindestens 1 % betragen.</p>
Rampenzeit steigend	8.1.7	<p>[0,0] bis 10000,0 s Zeit, um den Arbeitsbereich beim Öffnen des Stellventils zu durchfahren. Bei manchen Anwendungen ist es ratsam, die Laufzeit des Antriebs zu begrenzen, um einen zu schnellen Eingriff in den laufenden Prozess zu vermeiden.</p>
Rampenzeit fallend	8.1.8	<p>[0,0] bis 10000,0 s Zeit, um den Arbeitsbereich beim Schließen des Stellventils zu durchfahren.</p>
Endlage unten	8.1.9	[Eingeschaltet]/Ausgeschaltet
Endlage w <=	8.1.10	<p>0,0 bis 49,0 % [1,0 %] Nähert sich der Sollwert w bis auf den eingestellten Prozentsatz an den Endwert, der zum Schließen des Ventils führt, wird der Antrieb spontan vollständig entlüftet (bei AIR TO OPEN) oder belüftet (bei AIR TO CLOSE). Die Aktion führt immer zum maximalen Dichtschließen des Ventils.</p>

Menü		Einstellbereich/Werte [Werkseinstellung]/Beschreibung
Endlage oben	8.1.11	[Ausgeschaltet]/Eingeschaltet
Endlage w >=	8.1.12	51,0 bis 100,0 % [99,0 %] Nähert sich der Sollwert w bis auf den eingestellten Prozentsatz an den Endwert, der zum Öffnen des Ventils führt, wird der Antrieb spontan vollständig belüftet (bei AIR TO OPEN) oder entlüftet (bei AIR TO CLOSE). Die Aktion führt immer zu einem maximalen Auffahren des Ventils. Beispiel: Für Dreiwegeventile die Endlage w >= auf 99 % stellen.
Identifikation	8.2	
Stellungsregler	8.2.1	
Firmwareversion	8.2.1.1	Zeigt die Firmwareversion an.
Hardwareversion	8.2.1.2	Zeigt die Hardwareversion an.
Seriennummer	8.2.1.3	Zeigt die Seriennummer an.
HART-Kommunikation	8.3	
gesperrt	8.3.1	ja/[nein]
Festwert (Kommunikation)	8.3.2	aktiv/[nicht aktiv]
Festwert (Kommunikation)	8.3.3	1,0 bis [100,0 %]
Polling address	8.3.4	[0] bis 63
Loop current value	8.3.5	0/1
TAG	8.3.6	8 Zeichen zur Eingabe
Beschreibung	8.3.7	16 Zeichen zur Eingabe
TAG (lang)	8.3.8	32 Zeichen zur Eingabe
Präambeln	8.3.9	[5] bis 20
Find Device Flag	8.3.10	ja/[nein]
Final assembly number	8.3.11	nur Anzeige
Regelparameter	8.4	

 **Tipp**

Erläuterungen zu den Regelparametern enthält die Broschüre ► „Regler und Regelstrecken“ der SAMSON-Reihe „Technische Informationen“ (www.samsongroup.com > Service & Support > Downloads > Dokumentation).

Anhang A (Konfigurationshinweise)

Menü		Einstellbereich/Werte [Werkseinstellung]/Beschreibung
Tote Zone	8.4.1	[0,1] bis 100,0 %
Aktivierung des I-Anteils	8.4.2	[aktiv]/nicht aktiv
Benutzerdefinierte Regelparameter	8.4.3	[nicht aktiv]/aktiv
Kreisverstärkung belüften	8.4.4	1 bis 650 [10]
Kp (Belüften)	8.4.5	0,1 bis 200 [27]
Ki (Belüften)	8.4.6	0,1 bis 100 [7,5]
Kd (Belüften)	8.4.6	0,5 bis 200 [100]
Kreisverstärkung entlüften	8.4.8	1 bis 650 [50]
Kp (Entlüften)	8.4.9	0,1 bis 200 [18]
Ki (Belüften)	8.4.10	0,1 bis 100 [7,5]
Kd (Entlüften)	8.4.11	0,5 bis 200 [100]
Endlage (optimiert)	8.4.12	[aktiv]/nicht aktiv
Optionen	8.5	
Status Modul	8.5.1	nur Anzeige
Identifikation	8.5.2	nur Anzeige
Option A	8.5.3	Parameter für Option A (vgl. Parameterbeschreibung ab Seite 16-10)
Status Modul	8.5.4	nur Anzeige
Identifikation	8.5.5	nur Anzeige
Option B	8.5.6	Parameter für Option B (vgl. Parameterbeschreibung ab Seite 16-10)
Status Modul	8.5.7	nur Anzeige
Identifikation	8.5.8	nur Anzeige
Grenzkontakt 1	8.5.9...	
Grenzkontakt 2	8.5.10...	
Grenzkontakt 3	8.5.11...	
Klemmenbezeichnung1	nur Anzeige
Funktion3	nur Anzeige
Modus4	Unterschreiten Überschreiten

Menü		Einstellbereich/Werte [Werkseinstellung]/Beschreibung
Flankensteuerung5	leitend/high sperrend/low
Grenzwert6	-20,0 bis 120,0 %
Aktueller Zustand7	nur Anzeige
DO-Test starten8	Bestätigen zum Starten
Testmodus9	nur Anzeige
Status externer Positionssensor	8.5.12	nur Anzeige
Externer Positionssensor	8.5.13	
Typ	8.5.13.1	nur Anzeige
Klemmenbezeichnung	8.5.13.2	nur Anzeige
Funktion	8.5.13.3	nur Anzeige
Identifikation des externen Positionssensors	8.5.13.4	nur Anzeige
Signal externer Positionssensor (raw)	8.5.13.5	nur Anzeige
Signal externer Positionssensor	8.5.13.6	nur Anzeige
Auswahl des Positionssensors	8.5.13.8	nur Anzeige

Parameter der Optionen

Info

Die Verfügbarkeit der Parameter hängt von den verwendeten Optionen ab.

Menü		Einstellbereich/Werte [Werkseinstellung]/Beschreibung
Konfiguration	8	
Optionen	8.5	
Option A	8.5.3	
Klemmenbezeichnung	8.5.3.1	nur Anzeige
Funktion	8.5.3.3	Binäreingang (24 V)
Konfiguration	8.5.3.4	Kontakt (Schalter) Kontakt (0...24 V)
Aktion bei aktivem Binäreingang	8.5.3.5	Schaltzustand Vor-Ort-Schreibschutz PST starten FST starten Festwert anfahren
Festwert über Binäreingang	8.5.3.6	0,0 bis 100,0 %
Flankensteuerung	8.5.3.7	aktiv = Schalter zu aktiv = Schalter auf
Funktion	8.5.3.8	Anzeige Software-Grenzkontakt Störmeldeausgang
Modus	8.5.3.9	Unterschreiten Überschreiten
Flankensteuerung	8.5.3.10	leitend/high sperrend/low
Funktion	8.5.3.11	Leckagesensor
Funktion	8.5.3.12	Stellungsmelder
Bewegungsrichtung Stellungsmelder	8.5.3.13	Steigend/steigend Steigend/fallend

Menü		Einstellbereich/Werte [Werkseinstellung]/Beschreibung
Störmeldung Stellungsmelder	8.5.3.14	keine low high
Grenzwert	8.5.3.15	-20,0 bis 120,0 %
Aktueller Zustand	8.5.3.16	nur Anzeige
Signal Analogausgang	8.5.3.17	nur Anzeige
Aktueller Zustand	8.5.3.18	nur Anzeige
Signal Analogausgang	8.5.3.19	nur Anzeige
DO-Test starten	8.5.3.20	Bestätigen zum Starten
AO-Test starten	8.5.3.21	Bestätigen zum Starten
Testmodus	8.5.3.22	nur Anzeige
Testsignal Analogausgang	8.5.3.23	-10,0 bis 110,0 %
Option B	8.5.6	
Funktion	8.5.6.3	Binäreingang (24 V)
Konfiguration	8.5.6.4	Kontakt (Schalter) Kontakt (0...24 V)
Aktion bei aktivem Binäreingang	8.5.6.5	Schaltzustand Vor-Ort-Schreibschutz PST starten FST starten Festwert anfahren
Festwert über Binäreingang	8.5.6.6	0,0 bis 100,0 %
Flankensteuerung	8.5.6.7	aktiv = Schalter zu aktiv = Schalter auf
Funktion	8.5.6.8	Anzeige Software-Grenzkontakt Störmeldeausgang
Modus	8.5.6.9	Unterschreiten Überschreiten
Flankensteuerung	8.5.6.10	leitend/high sperrend/low
Funktion	8.5.6.11	Leckagesensor

Anhang A (Konfigurationshinweise)

Menü		Einstellbereich/Werte [Werkseinstellung]/Beschreibung
Funktion	8.5.6.12	Stellungsmelder
Bewegungsrichtung Stellungsmelder	8.5.6.13	Steigend/steigend Steigend/fallend
Störmeldung Stellungsmelder	8.5.6.14	keine low high
Störmeldung bei Sammelstatus	8.5.6.15	Ja/Nein
Grenzwert	8.5.6.16	-20,0 bis 120,0 %
Aktueller Zustand	8.5.6.17	nur Anzeige
Signal Analogausgang	8.5.6.18	nur Anzeige
Aktueller Zustand	8.5.6.19	nur Anzeige
Signal Analogausgang	8.5.6.20	nur Anzeige
DO-Test starten	8.5.6.21	Bestätigen zum Starten
AO-Test starten	8.5.6.22	Bestätigen zum Starten
Testmodus	8.5.6.23	nur Anzeige
Testsignal Analogausgang	8.5.6.24	-10,0 bis 110,0 %

Aufrufbare Prozesswerte

Menü		Einstellbereich/Werte [Werkseinstellung]/Beschreibung
Prozesswerte	9	
Aktuelle Betriebsart	9.1	Anzeige der aktuellen Betriebsart
Grund für Sicherheitsstellung	9.2	Anzeige Grund für Sicherheitsstellung
Sollwert	9.3	Anzeige Wert in %
Hand-Sollwert (MAN)	9.4	Anzeige des eingestellten Sollwerts
Sollwert nach Vorfilter	9.5	Anzeige des eingestellten Sollwerts nach der Sollwertverarbeitung (Split-Range, Dichtschließfunktion ...)
Ventilposition	9.6	Anzeige Wert in Grad
Ventilposition	9.7	Anzeige Wert in %
Regelabweichung	9.8	Anzeige Wert in %
Gerätetemperatur	9.9	Anzeige Wert in °C
Festwert (Kommunikation)	9.10	Anzeige Wert in %
Festwert (Kommunikation)	9.11	aktiv/nicht aktiv
Festwert über Binäreingang	9.12	Anzeige Wert in %
Festwert über Binäreingang	9.13	aktiv/nicht aktiv
Diagnose/Wartung	10	
Gerätezustand	10.1	
Statusmeldungen	10.1.1	
Sammelstatus	10.1.1.1	
Inbetriebnahme	10.1.1.2	Meldungen, die angezeigt werden können: vgl. Parameterbeschreibungen ab Seite 16-15
Konfiguration	10.1.1.29	
Prozesswerte	10.1.1.35	
Diagnose	10.1.1.40	
Wegintegral	10.1.2	Aufsummierter Ventildoppelhub
Grenzwert Wegintegral * 1000	10.1.3	Grenzwert des absoluten Wegintegrals
Nachlaufzeit Regelabweichung	10.1.4	Anzeige in s. Die Nachlaufzeit kann nur über die Bediensoftware eingestellt werden.

Anhang A (Konfigurationshinweise)

Menü		Einstellbereich/Werte [Werkseinstellung]/Beschreibung
Toleranzband Regelabweichung +/-	10.1.5	Dient zur Fehlerüberwachung.
Max. Gerätetemperatur ¹⁾	10.1.6	Anzeige Wert in °C
Min. Gerätetemperatur ¹⁾	10.1.7	Anzeige Wert in °C
Betriebsstundenzähler	10.1.8	Anzeige im Format d:hh:mm:ss
Anzahl Initialisierungen	10.1.9	Anzeige der Anzahl von Initialisierungen
Anzahl Nullpunktgleichungen	10.1.10	Anzeige der Anzahl von Nullpunktgleichungen seit der letzten Initialisierung
Testfunktionen	10.2	
Sprungantworttest (PST)	10.2.1	Testfunktion, die die Beweglichkeit des Stellventils überprüft und das dynamische Stellverhalten bewertet (PST: Teilhubtest/FST: Vollhubtest)
PST starten	10.2.1.1	Test starten
Teststatus	10.2.1.3	Anzeige in Form eines Fortschrittsbalkens
Abbruch: x-Überwachung	10.2.1.4	Anzeige Wert in %, Abbruch bei über- oder unterschreiten
Sprungantworttest (FST)	10.2.2	
FST starten	10.2.2.1	Test starten
Teststatus	10.2.2.3	Anzeige in Form eines Fortschrittsbalkens

¹⁾ Der angezeigte Wert ist rein informativ. Bei über- oder unterschreiten der zulässigen Umgebungstemperaturen (vgl. technische Daten, Kap. „Aufbau und Wirkungsweise“) erscheint keine Fehlermeldung.

Diagnose: Statusmeldungen

Menü	Einstellbereich/Werte [Werkseinstellung]/Beschreibung	
Diagnose/Wartung	10	
Gerätezustand	10.1	
Statusmeldungen	10.1.1	
Sammelstatus	10.1.1.1	Statusanzeige
Inbetriebnahme	10.1.1.2	Statusanzeige
Initialisierungsfehler	10.1.1.3	Statusanzeige
Falsche Betriebsart	10.1.1.4	Falsche Betriebsart ist eingestellt.
	Abhilfe:	Betriebsart wechseln.
Hub zu klein	10.1.1.5	Bestätigen, um Nachricht zu löschen.
	10.1.1.6	Der ermittelte Hub liegt unter dem Grenzwert.
Hub zu klein	Abhilfe:	Anbau, Stiftposition, Zuluftdruck prüfen.
	10.1.1.7	Bestätigen, um Nachricht zu löschen.
Nennhub nicht erreicht	10.1.1.8	Der ermittelte Nennhub ist kleiner als der Wert laut Einstellung.
	Abhilfe:	Anbau, Stiftposition, Zuluftdruck prüfen.
Nennhub nicht erreicht	10.1.1.9	Bestätigen, um Nachricht zu löschen.
	Keine Bewegung	10.1.1.10
Abhilfe:		Anbau, Stiftposition und Zuluftversorgung prüfen, Verrohrung und Konfiguration der Anbauteile prüfen, Stellungsregler aus Sicherheitsstellung bewegen.
Keine Bewegung	10.1.1.11	Bestätigen, um Nachricht zu löschen.
	Stiftposition	10.1.1.12
Abhilfe:		Stiftposition überprüfen.
Stiftposition	10.1.1.13	Bestätigen, um Nachricht zu löschen.
	Abbruch Regelgüte	10.1.1.14
Abhilfe:		Anbau, Stiftposition und Zuluftversorgung prüfen. Erneute Initialisierung durchführen. Evtl. Einschraubdrossel verwenden.
Abbruch Regelgüte	10.1.1.15	Bestätigen, um Nachricht zu löschen.

Anhang A (Konfigurationshinweise)

Menü		Einstellbereich/Werte [Werkseinstellung]/Beschreibung
Niedrige Regelgüte	10.1.1.16	Regelkriterien werden nicht erfüllt.
	Abhilfe:	Anbau, Stiftposition und Zuluftversorgung prüfen. Erneute Initialisierung durchführen. Evtl. Einschraubdrossel verwenden.
	10.1.1.17	Bestätigen, um Nachricht zu löschen.
Regler nicht initialisiert	10.1.1.18	Initialisierung ist erforderlich.
	Abhilfe:	Initialisierung durchführen.
Externer Abbruch Initialisierung	10.1.1.19	Initialisierung wurde z. B. wegen Zwangsentlüftung oder IP Shutdown abgebrochen.
	Abhilfe:	Stromversorgung/elektrische Hilfsenergie überprüfen. Erneute Initialisierung durchführen.
	10.1.1.20	Bestätigen, um Nachricht zu löschen.
Drehwinkelbegrenzung	10.1.1.21	Der maximal zulässige Drehwinkel ($\pm 30^\circ$) wurde überschritten.
	Abhilfe:	Anbau, Hebel und Stiftposition prüfen.
	10.1.1.22	Bestätigen, um Nachricht zu löschen.
Zeitüberschreitung	10.1.1.23	Die Initialisierung hat zu lange gedauert. Mögliche Ursache: Ventilblockade.
	Abhilfe:	Anbau, Stiftposition und Zuluftversorgung prüfen, Verrohrung und Konfiguration der Anbauteile prüfen.
	10.1.1.24	Bestätigen, um Nachricht zu löschen.
Fehler Nullpunktgleich	10.1.1.25	Nullpunktgleich konnte nicht erfolgreich durchgeführt werden. Zwangsentlüftung ist evtl. aktiv.
	Abhilfe:	Anbau, Stiftposition und Zuluftversorgung prüfen. Eingestellte Betriebsart prüfen. Ursache für das Auslösen der Zwangsentlüftung suchen.
Zeitüberschreitung Nullpunktgleich	10.1.1.26	Nullpunktgleich hat zu lange gedauert.
	Abhilfe:	Anbau, Stiftposition und Zuluftversorgung prüfen.
	10.1.1.27	Bestätigen, um Nachricht zu löschen.
Nullpunktgleich: Verschiebung >>	10.1.1.28	Differenz zum vorherigen Nullpunkt ist zu groß.
	Abhilfe:	Anbau, Stiftposition und Zuluftversorgung prüfen.
Konfiguration	10.1.1.29	Statusanzeige

Menü		Einstellbereich/Werte [Werkseinstellung]/Beschreibung
Kombination Optionen ungültig	10.1.1.30 Abhilfe:	Unzulässige Kombination der Optionen After Sales Service kontaktieren.
Schalter ZWE falsch	10.1.1.31 Abhilfe:	Unzulässige Einbausituation bei der Option Zwangsentlüftung After Sales Service kontaktieren.
Binäreingang Option A aktiv	10.1.1.32	Anzeige gemäß Konfiguration der optionalen Zusatzfunktion.
Binäreingang Option B aktiv	10.1.1.33	Anzeige gemäß Konfiguration der optionalen Zusatzfunktion.
Fehler externer Positionssensor	10.1.1.34 Abhilfe:	Am Sensor/der Sensorleitung liegt ein Defekt vor. Sensor und Sensorleitung prüfen.
Prozesswerte	10.1.1.35	Statusanzeige
Betriebsart ungleich AUTO	10.1.1.36	Der Stellungsregler befindet sich in einer anderen Betriebsart als AUTO. Ein Fehler liegt nicht vor.
Zwangsentlüftung ZWE	10.1.1.37 Abhilfe:	Zwangsentlüftung ist aktiv. Speisespannung prüfen, Ursache für das Auslösen der Zwangsentlüftung suchen.
Testlauf aktiv	10.1.1.38	Der Stellungsregler befindet sich gerade im Testbetrieb (z. B. Initialisierungsvorgang, Sprungantworttest ...). Testbetrieb kann abgebrochen werden.
Notlauf aktiv	10.1.1.39 Abhilfe:	Notlauf ist aktiv. Mögliche Ursache: Wegmessung funktioniert nicht. Wegmessung prüfen.
Diagnose Stellventil	10.1.1.40	Statusanzeige
PST	10.1.1.41	Statusanzeige
PST: Abbruchkriterium erfüllt	10.1.1.42 Abhilfe:	PST bricht ab. Konfiguration des Stellungsreglers, Anbau und Ventil prüfen.
PST: Startkriterium nicht erfüllt	10.1.1.43 Abhilfe:	PST startet nicht. Konfiguration des Stellungsreglers prüfen.
FST	10.1.1.44	Statusanzeige

Anhang A (Konfigurationshinweise)

Menü		Einstellbereich/Werte [Werkseinstellung]/Beschreibung
FST: Abbruchkriterium erfüllt	10.1.1.45	FST bricht ab.
	Abhilfe:	Konfiguration des Stellungsreglers, Anbau und Ventil prüfen.
FST: Startkriterium nicht erfüllt	10.1.1.46	FST startet nicht.
	Abhilfe:	Konfiguration des Stellungsreglers prüfen.
AMR-Signal außerhalb Bereich	10.1.1.47	Wegmessung ist fehlerhaft. Mögliche Ursache: Evtl. liegt eine externe Störung oder ein Hardwarefehler vor.
	Abhilfe:	Anbau, Stiftposition und Zuluftversorgung prüfen. Stromversorgung/elektrische Hilfsenergie prüfen.
	10.1.1.48	Bestätigen, um Nachricht zu löschen.
Hardwarefehler	10.1.1.49	Interner Gerätefehler, Klemmen des Initialisierungstasters (INIT).
	Abhilfe:	Gerät neustarten. After Sales Service kontaktieren.
Grenzwert Wegintegral überschritten	10.1.1.50	Grenzwert des absoluten Wegintegrals überschritten.
	Abhilfe:	Stellventil auf Funktion überprüfen.
Untere Endlage verschoben	10.1.1.51	Mögliche Ursache: Anbaulage oder Hubabgriff des Stellungsreglers ist verrutscht.
	Abhilfe:	Kegel und Sitz sowie Stellventil auf Funktion überprüfen.
	10.1.1.52	Bestätigen, um Nachricht zu löschen.
Obere Endlage verschoben	10.1.1.53	Mögliche Ursache: Anbaulage oder Hubabgriff des Stellungsreglers ist verrutscht.
	Abhilfe:	Kegel und Sitz sowie Stellventil auf Funktion überprüfen.
	10.1.1.54	Bestätigen, um Nachricht zu löschen.
Dyn. Belastungsfaktor überschritten	10.1.1.55	Grenzwert ist überschritten, evtl. Packungswechsel am Ventil erforderlich.
	Abhilfe:	Ggf. Ersatzteil bestellen.
Regelabweichung	10.1.1.56	Regelkreis gestört, das Stellventil folgt nicht mehr in den tolerierbaren Zeiten der Regelgröße.
	Abhilfe:	Anbau und Zuluftdruck überprüfen.
Brownout	10.1.1.57	Kurzzeitige Stromunterbrechung, Stellungsregler bleibt betriebsbereit.
	Abhilfe:	Stromversorgung/elektrische Hilfsenergie überprüfen.
	10.1.1.58	Bestätigen, um Nachricht zu löschen.

Menü		Einstellbereich/Werte [Werkseinstellung]/Beschreibung
Strom zu niedrig	10.1.1.59	Sollwert <3,7 mA
	Abhilfe:	Stromversorgung/elektrische Hilfsenergie überprüfen.
IP Shutdown	10.1.1.60	Sollwert <3,85 mA
	Abhilfe:	Stromversorgung/elektrische Hilfsenergie überprüfen.
Strom zu hoch	10.1.1.61	Sollwert >22 mA, Stellungsregler bleibt betriebsbereit.
	Abhilfe:	Stromversorgung/elektrische Hilfsenergie überprüfen.
Min. Grenztemperatur unterschritten	10.1.1.62	Warnmeldung ohne Auswirkung auf die Funktion des Stellungsreglers.
	Abhilfe:	Umgebungstemperatur prüfen
Max. Grenztemperatur überschritten	10.1.1.63	Warnmeldung ohne Auswirkung auf die Funktion des Stellungsreglers.
	Abhilfe:	Umgebungstemperatur prüfen
Drehwinkelbegrenzung	10.1.1.64	Der maximal zulässige Drehwinkel ($\pm 30^\circ$) wurde überschritten (nur in Betriebsart Steuerung).
	Abhilfe:	Anbau, Stiftposition und Zuluftversorgung prüfen.
	10.1.1.65	Bestätigen, um Nachricht zu löschen.
Protokollierung ausgesetzt	10.1.1.66	Es konnten nicht alle Protokolleinträge geschrieben werden (evtl. kurzzeitig zu große Datenmenge).
	Abhilfe:	Gerät neustarten.
	10.1.1.67	Bestätigen, um Nachricht zu löschen.
Arbeitsbereich in Schließstellung	10.1.1.68	Evtl. hat sich der Arbeitsbereich verschoben und liegt in der Nähe der Endlage.
	Abhilfe:	Anbau sowie Stellventil auf Funktion überprüfen.
Arbeitsbereich in maximaler Öffnung	10.1.1.69	Evtl. hat sich der Arbeitsbereich verschoben und liegt in der Nähe der Endlage.
	Abhilfe:	Anbau sowie Stellventil auf Funktion überprüfen.
Beschränkung Stellbereich unten	10.1.1.72	Evtl. liegt eine Leckage oder Blockade vor.
	Abhilfe:	Anbau sowie Stellventil auf Funktion überprüfen.
Beschränkung Stellbereich oben	10.1.1.73	Evtl. liegt eine Leckage oder Blockade vor.
	Abhilfe:	Anbau sowie Stellventil auf Funktion überprüfen.

Rücksetzfunktionen

Menü		Einstellbereich/Werte [Werkseinstellung]/Beschreibung
Rücksetzfunktionen	11	
Diagnose rücksetzen	11.1	Rücksetzen von allen Diagnosefunktionen inkl. der Diagramme und Histogramme.
Rücksetzen (Standard)	11.2	Rücksetzen des Stellungsreglers auf Auslieferungszustand, antriebs- und ventilspezifische Einstellungen bleiben erhalten.
Rücksetzen (erweitert)	11.3	Alle Parameter werden auf den Auslieferungszustand zurückgesetzt.
Neustart	11.4	Der Stellungsregler wird runtergefahren und neu gestartet.
Initialisierung rücksetzen	11.5	Alle Parameter der Inbetriebnahme-Einstellungen werden zurückgesetzt. Im Anschluss ist eine erneute Initialisierung erforderlich.

Inbetriebnahme-Assistent

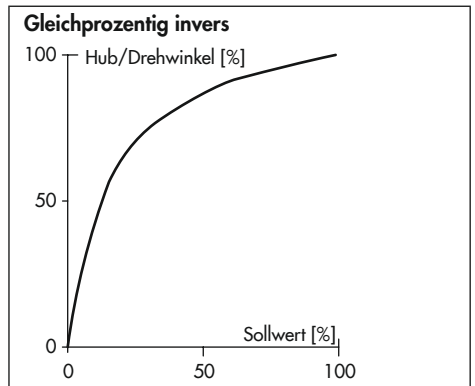
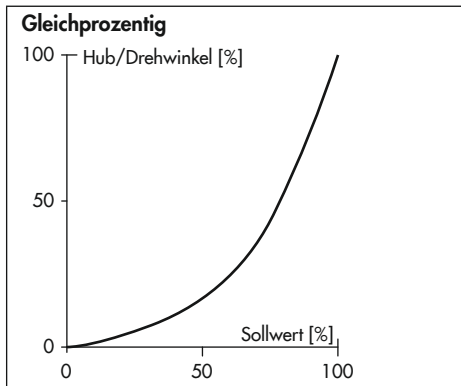
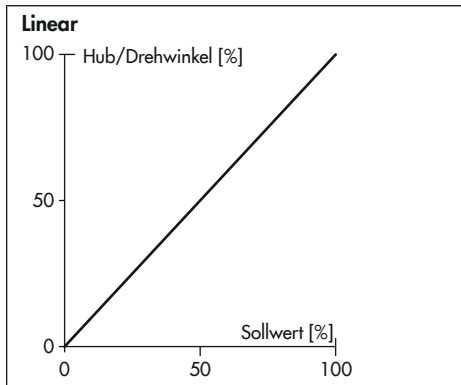
Menü		Einstellbereich/Werte [Werkseinstellung]/Beschreibung
Init-Assistent	12	
Leserichtung	12.1	[Pneumatik rechts]/Pneumatik links Anbaulage mit Pneumatikmodulen rechts oder links vom Display
Sprache/Language	12.2	[English]/Deutsch/Français Menüsprache
Die Geräteeinrichtung ist beendet.	12.3	Beenden des Inbetriebnahme-Assistenten

16.2 Kennlinienauswahl

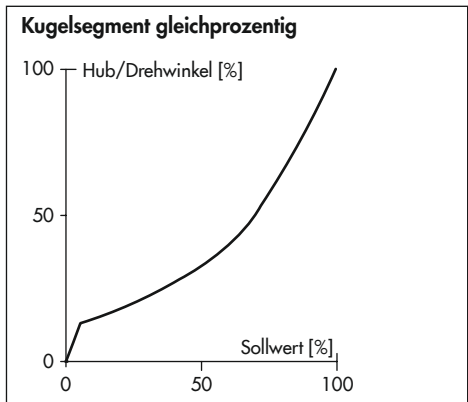
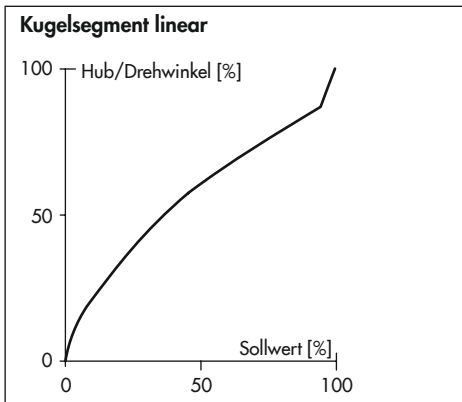
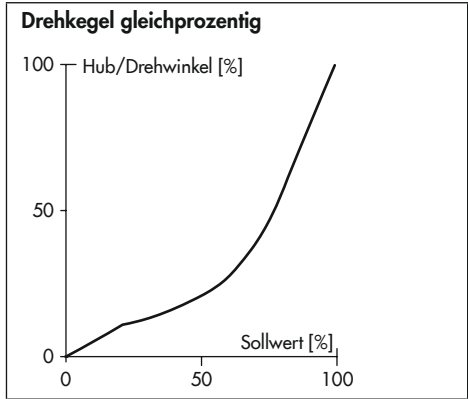
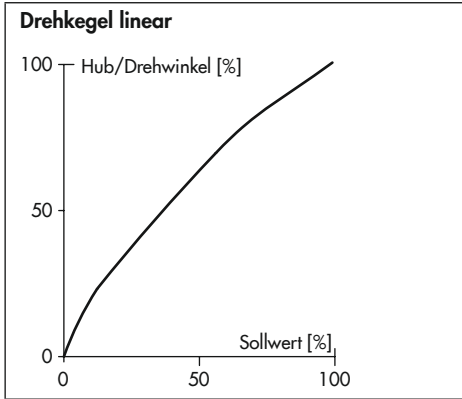
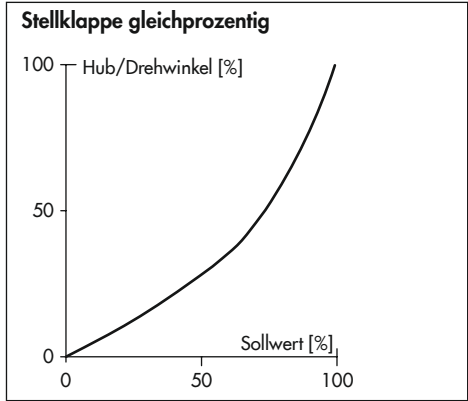
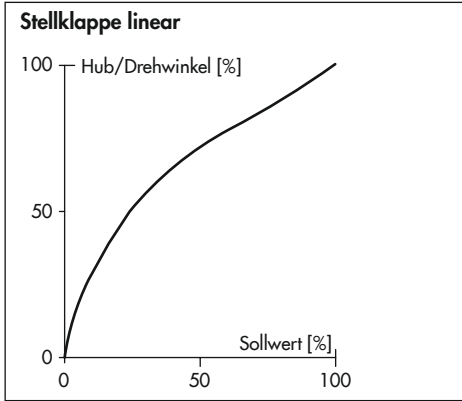
Im Folgenden sind die unter Menüpunkt **8.1.9** wählbaren Kennlinien grafisch dargestellt.

i Info

Die individuelle Definition der Kennlinie (benutzerdefinierte Kennlinie) kann nur über eine Bediensoftware (z. B. SAMSON-Software TROVIS-VIEW oder DD/DTM/EDD) erfolgen.



Anhang A (Konfigurationshinweise)



17 Anhang B

17.1 Service

Für Instandhaltungs- und Reparaturarbeiten sowie bei Auftreten von Funktionsstörungen oder Defekten kann der After Sales Service zur Unterstützung hinzugezogen werden.

Der After Sales Service ist über die E-Mail-Adresse aftersaleservice@samsongroup.com erreichbar.

Adressen der SAMSON AG und deren Tochtergesellschaften

Die Adressen der SAMSON AG und deren Tochtergesellschaften sowie von Vertretungen und Servicestellen stehen im Internet unter www.samsongroup.com oder in einem SAMSON-Produktkatalog zur Verfügung.

Notwendige Angaben

Bei Rückfragen und zur Fehlerdiagnose folgende Informationen angeben:

- Auftrags- und Positionsnummer
- Model-Nr., Var.-ID, Seriennummer, Firmwareversion, vgl. Kap. „Kennzeichnungen am Gerät“

EB 8484-3



SAMSON AKTIENGESELLSCHAFT

Weismüllerstraße 3 · 60314 Frankfurt am Main

Telefon: +49 69 4009-0 · Telefax: +49 69 4009-1507

E-Mail: samson@samsongroup.com · Internet: www.samsongroup.com