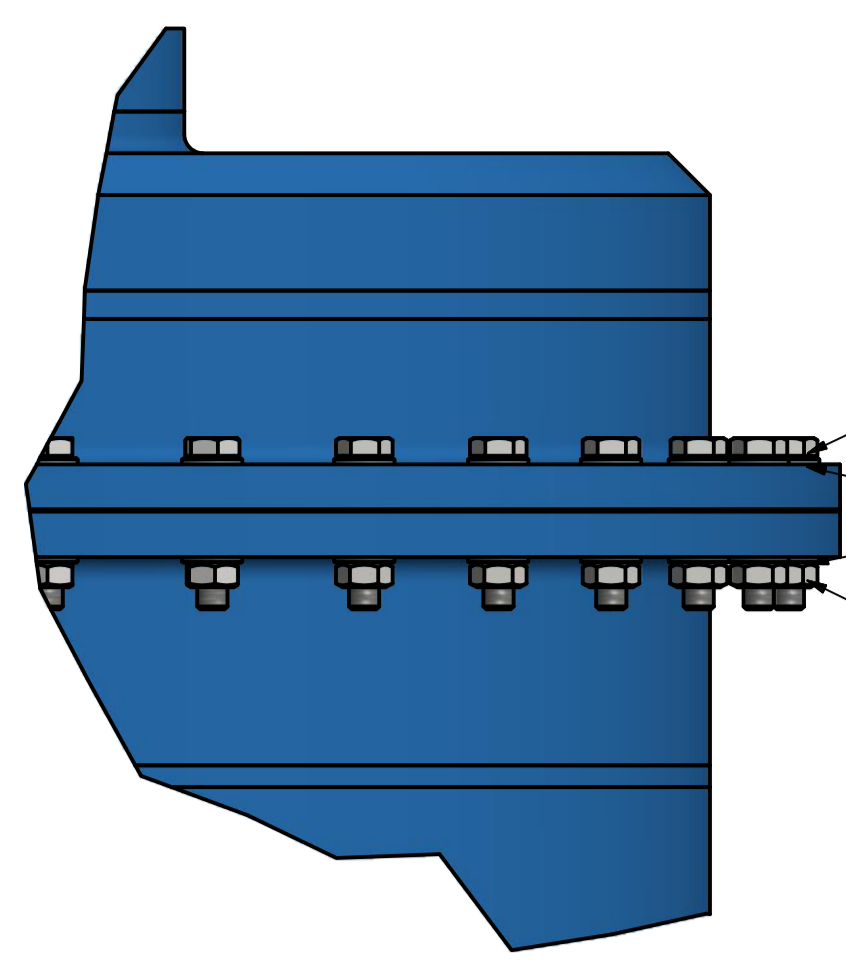


**ET019.011 / 15270**  
**Typ MD450, Federbereich 1,56-2,72**



- 1883** Sechskantschraube / hexagon screw
- 1888** Unterlegscheibe / washer
- 1889** Sechskantmutter / hexagon nut

**1745** Sicherungsring / retaining ring

**1752** Filzstreifen / felt strip

**1746** Distanzscheibe / distance washer

**1753** Distanzring / distance ring

**1747** Nutring / lip seal

**1749** O-Ring / o-ring

**1751** Führungsband / guide band

**1905** Ringschraube / lifting eye bolt

**1904** Abdeckkappe / cover cap

**1546** Sechskantmutter / hexagon nut

**1692** Hubbegrenzung / stroke limiter

**1693** Gewindestift / grub screw

**1693** Gewindestift / grub screw

**1694** Sicherungsmutter / lock nut

**1542** Endrohr / end pipe

**1741** Dichtschaube / seal screw

**1748** Zylinderschraube / socket head screw

**1509** O-Ring / o-ring

**1510** O-Ring / o-ring

**1854** Axial-Nadellager / needle roller thrust bearings

**1506** Scheibe / washer

**1508** Zylinderschraube / socket head screw

**1512** Membrane / diaphragm

**1819** Senkschraube / counter sunk screw

**1818** Zentrierteller / spring centering plate

**1814** Federteller / spring plate

**1821** Federführung / spring guide

**1823** Führungsband / guide band

**1822** Gewindbuchse / threaded bushing

**1541** Antriebsspindel / control rod

**1881** Oberer Deckel / bonnet cover

**1501** Befestigungsplatte / mounting plate

**1511** Membranteller / diaphragm plate

**1817** Zentrierblech / centering plate

**1921** Unterer Deckel / bottom cover

**1774** Führungsband / guide band

**1815** Federteller / spring plate

**1824** Sechskantschraube / hexagon screw

**1772** Spindelführung / spinle guide

**1775** Abstreifring / wiper

**1714** Gelenklager / spherical plain bearing

**1715** Hubbegrenzung / stroke limiter

**1717** Gewindebuchse / threaded bushing

**1719** Sechskantmutter / hexagon nut

**1713** Gewindestift / grub screw

**1716** Gewindestift / grub screw

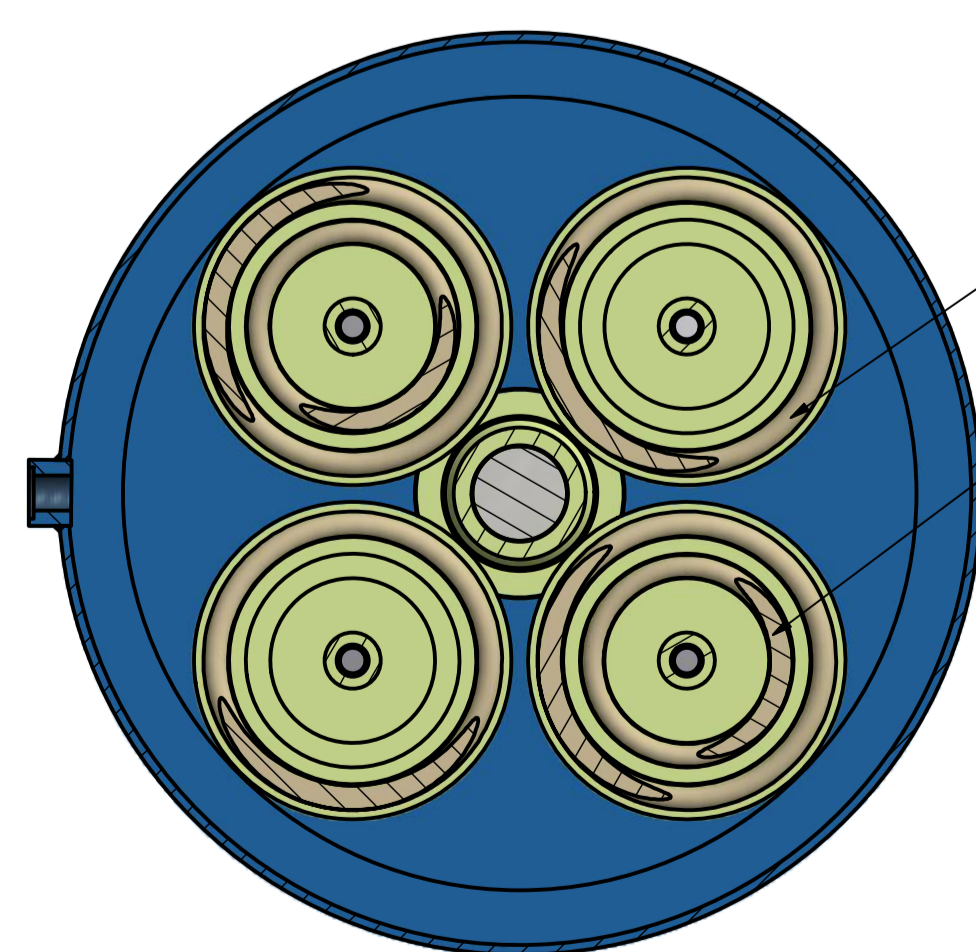
**1712** Gewindebuchse / threaded bushing

**1711** Kupplungsstange / coupling rod

**1718** Sicherungsscheibe / safety washer

**1720** Gelenkkopf / rod end

**1903** Zylinderschraube / socket head screw



**1803** Druckfeder / pressure spring

**1806** Druckfeder / pressure spring

