

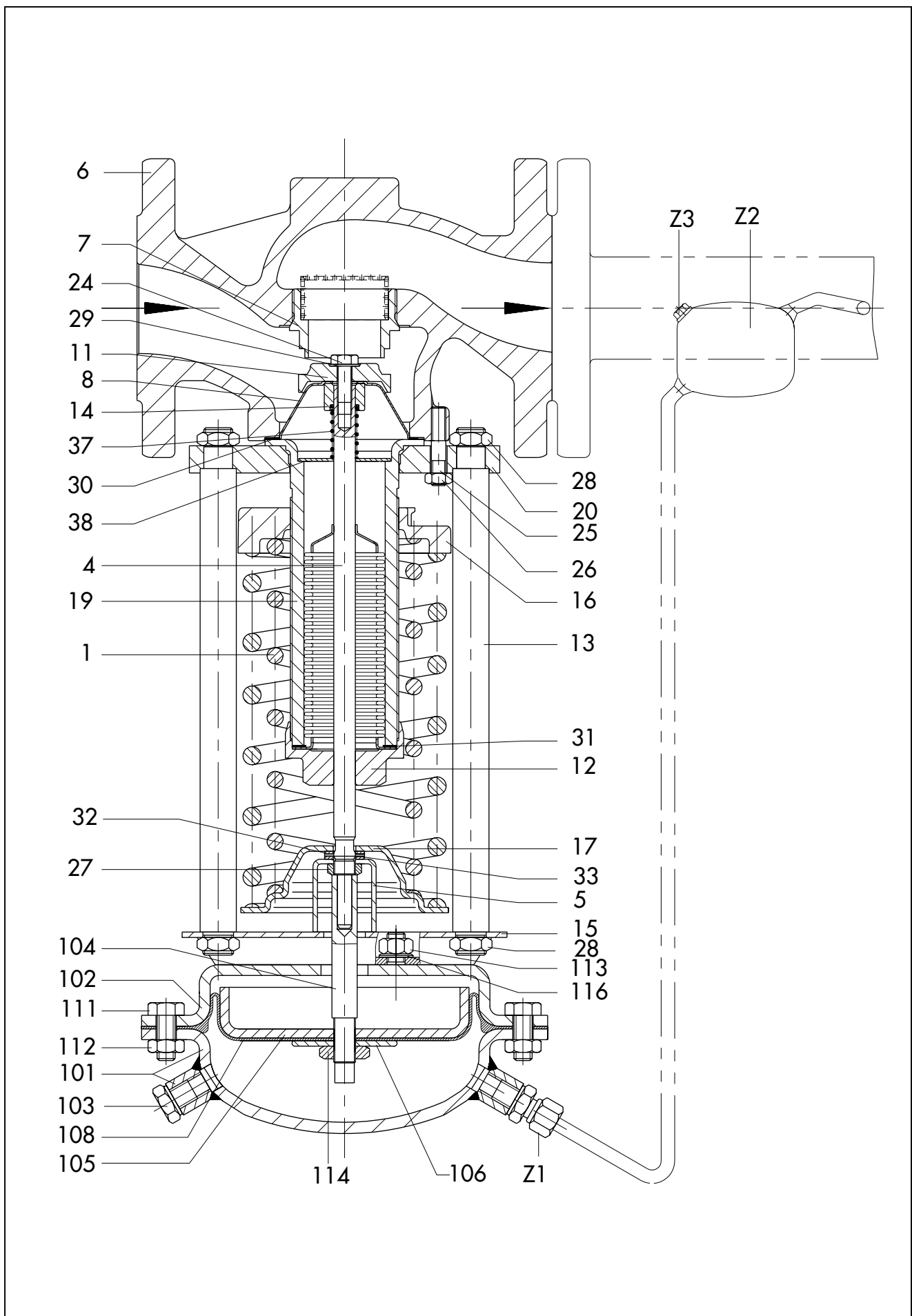


Ved bestilling af reservedele, oplys venligst:

Type, reservedelens Item-nr. (næste side), samt dennes betegnelse.

Derudover SAMSON's ordrenummer hvorunder ventilen er købt, positionsnummer på ordren, eller oplysningerne som står på ventilens typeskilt.

Ret til tekniske ændringer forbeholdes.



DA

1	Setpunktsfjeder
4	Bælg, kompl.
5	Åbningsstop
6	Hus
7	Sæde
8	Styrehætte
11	Kegle
12	Omløber
13	Pinbolt
14	Styrebøsning
15	Travers
16	setpunktsindstilling
17	Fjedertallerken
19	Underdel
20	Flange
24	6kt.-Skrue
25	Stiftskrue
26	6kt.-Møtrik
27	6kt.-Møtrik
28	6kt.-Møtrik
29	Sikringskive
30	Tætningsring
31	Tætningsring
32	Axialnåleleje
33	Skive
37	Fjeder
38	Skive
101	Membranskål, komplet
102	Membranskål, komplet
103	Tilslutningsforskruning
104	Membranstang
105	Membrantallerken
106	Membranskive
108	Membran
111	6kt.-Skrue
112	6kt.-Møtrik
113	6kt.-Møtrik
114	6kt.-Møtrik
116	Fjederring
Z1	Drosselnippel
Z2	Udligningsbeholder
Z3	Tilslutningsforskruning



SAMSON AG · MESS- UND REGELTECHNIK
Weismüllerstraße 3 · D-60314 Frankfurt am Main
Telefon (0 69) 4 00 90 · Telefax (0 69) 4 00 95 07
Internet: <http://www.samson.de>

EL 2506 DA