

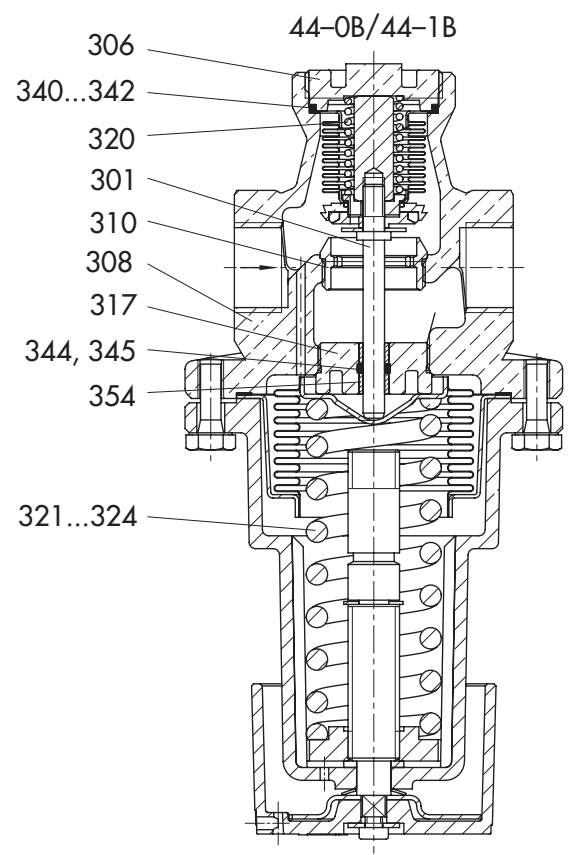
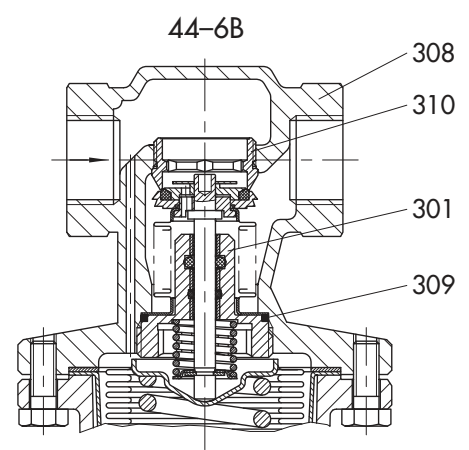
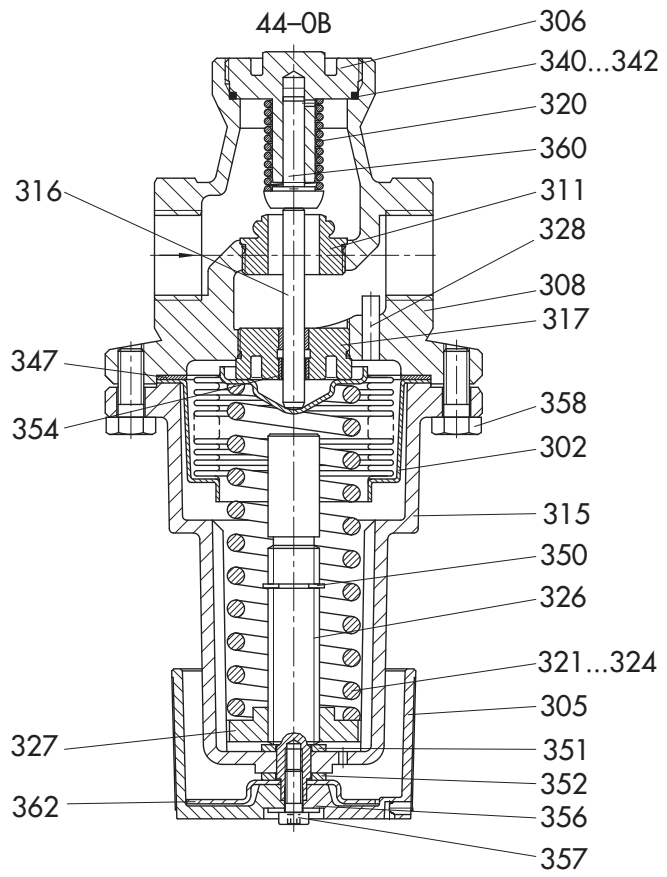


При заказе запасных частей, пожалуйста, укажите:

Обозначение типа, номер запасной части, по сборочному чертежу (см. следующую страницу), а также наименование запасной части.

Дополнительно укажите номер заказа SAMSON и номер позиции заказа, содержащую поставленное изделие, номер изделия, или информацию, обозначенную на фирменной табличке.

Право на внесение технических изменений сохраняется.



RU

301	Плунжер, комплект
302	Сильфон, комплект
305	Ручной дублер
308	Корпус
309	Уплотнительное кольцо
310	Седло резьбовое
311	Седло
315	Корпус пружины
316	Штифт
317	Ниппель
320	Нажимная пружина
321...324	Настройка диапазона пружин
326	Шпиндель
327	Тарелка пружины
328	Трубка
340...342	О-кольцо
344/345	О-кольцо
347	Прокладка
350	Шайба
351	Опорный диск
352	Пружинная шайба
354	Подшипник сухого трения
356	Шайба
357	Винт с цилиндрической головкой
358	Винт с шестигранной головкой
360	Плунжер
362	Фиксирующая металлическая пластина



SAMSON AG · MESS- UND REGELTECHNIK
Weismüllerstraße 3 · D-60314 Frankfurt am Main
Telefon 069 4009-0 · Telefax 069 4009-1507
Internet: <http://www.samson.de>

EL 2626 RU