



## Ihre Kontaktdaten

Anrede:

Name:

Firma:

Kunden-Nr.:

Straße:

PLZ, Ort:

Land:

E-Mail:

Telefon:

## Ersatzteile bestellen

Auf den nachfolgenden Seiten sind die Ersatzteile des Typs 3310 aufgeführt.  
Das vorliegende Dokument kann für die Bestellung von Ersatzteilen verwendet werden:

1. Kontaktdaten und Geräteinformationen ausfüllen.
2. Menge der gewünschten Ersatzteile in der Ersatzteilliste eingeben.
3. Bestellanfrage mit der Schaltfläche [Formular senden] in E-Mail verschieben.
4. Ggf. weitere Informationen (z. B. Rechnung, Bilder) an die E-Mail anhängen.
5. E-Mail an [spareparts@samson.de](mailto:spareparts@samson.de) versenden.

Entweder

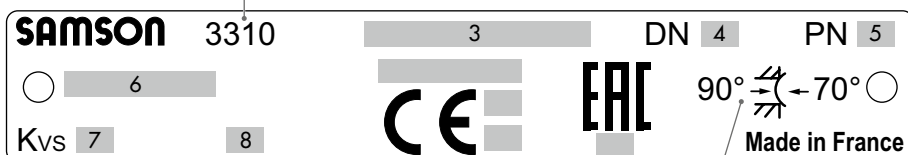
Varianten-ID:

oder

Auftragsnummer:

Auftragsposition:

oder



2	Typenbezeichnung:	3310	Ausführung	Normalausführung
3	Seriennummer			Standard-Isolierteil
4	Nennweite:			Sonderausführungl
5	Nenndruck:		Technische Anwendung	NACE
6	Werkstoff:			Sauerstoff (GOX)
7	Durchflusskoeffizient:			Technische Gase
8	Kennlinie:			Chlor
13	Sitz-Kugel-Abdichtung:			
	Durchflussrichtung und maximaler Öffnungswinkel			

Formular  
senden

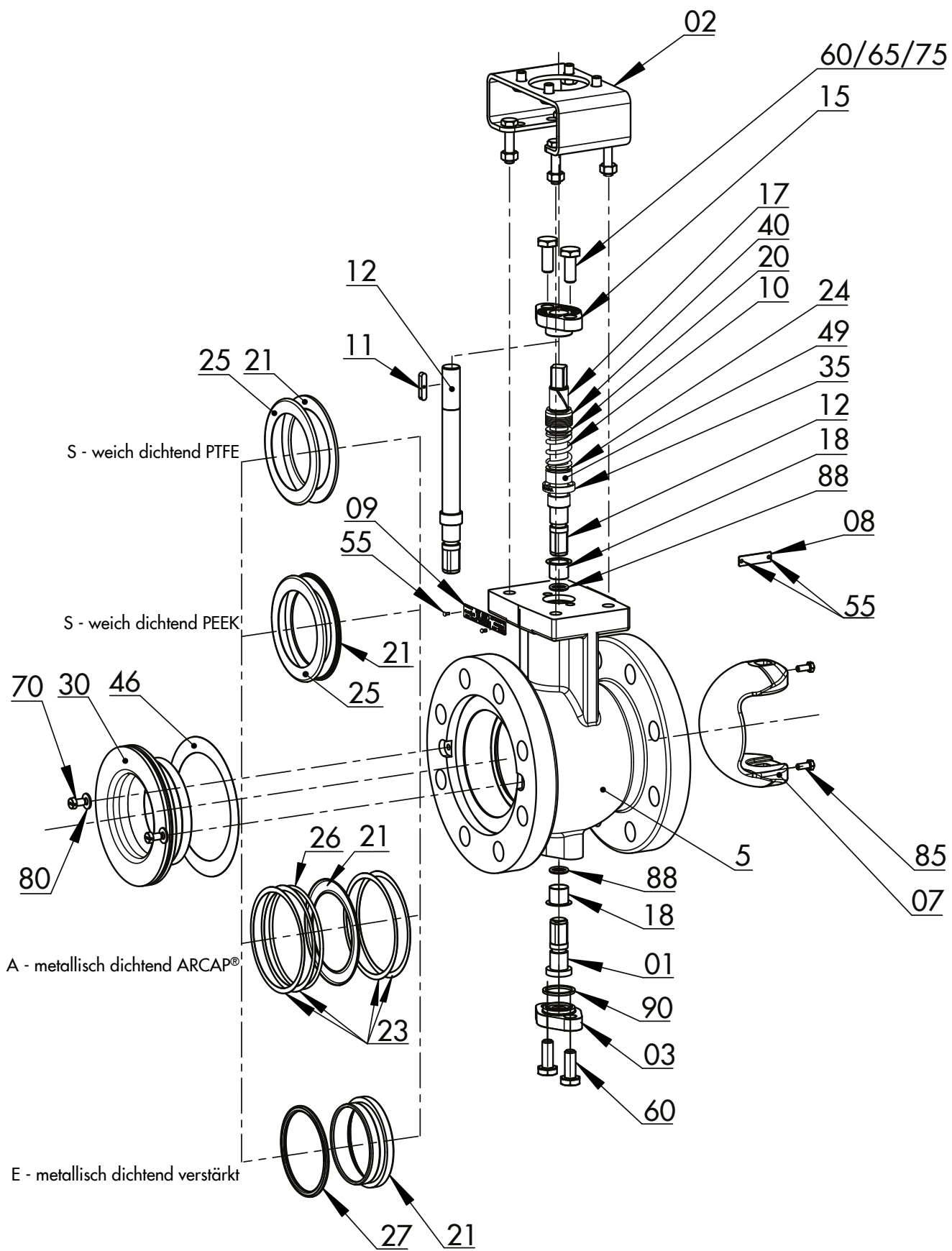
Formular  
drucken

Formular  
zurücksetzen

Ausgabe August 2023

Ersatzteilliste

EL 8222-1



Ersatzteil-Nr.	Menge	Sachnummer
1		
2		
3		
5		
7		
8		
9		
10		
11		
12		
15		
17		
18		
20		
21		
23		
24		
25		
26		
27		
30		
35		
40		
46		
49		
55		
60		
65		
70		
75		
80		
85		
88		
90		

Technische Änderungen vorbehalten.