

## Manometer

### – Wissenswertes über Anwendung, Auswahl, Montage und Betrieb –

#### Manometer – Definition –

Ein Manometer ist eine Messeinrichtung zur Erfassung und zum Anzeigen des physikalischen Drucks eines Mediums (Flüssigkeit, Gas etc.); der Außenluftdruck gilt als Referenzdruck.

Im Sinne der Druckgeräterichtlinie 97/23/EG Artikel 1 Abs. 2.1.4 ist ein Manometer ein druckhaltendes Ausrüstungsteil. Es wird hier auch als Druckmessgerät bezeichnet. Das Volumen des Messsystems ist bei diesen Druckmessgeräten  $<0,1$  Liter. Die CE-Kennzeichnung erfolgt gemäß Fluidgruppe 1 G nach Anhang 2 ab einem zulässigen Betriebsdruck  $>200$  bar. Druckmessgeräte unter 200 bar dürfen nicht mit dem CE-Zeichen versehen werden. Diese werden nach Artikel 3, Absatz 3 „gute Ingenieurpraxis“ gefertigt.

Relevante Normen und Richtlinien:

**EN 837-1** · Druckmessgeräte mit Rohrfedern; Maße, Messtechnik, Anforderung und Prüfung

**EN 837-2** · Druckmessgeräte; Auswahl- und Einbauempfehlungen für Druckmessgeräte

**EN 837-3** · Druckmessgeräte mit Platten- und Kapselfedern; Maße, Messtechnik, Anforderung und Prüfung

**EN 29539** · Hinweise zu Werkstoffen für Sauerstoff und Acetylen

**EN 60529** · Schutzarten durch Gehäuse

**VDE 0100** · Errichten von Niederspannungsanlagen

#### Anwendungsbereich

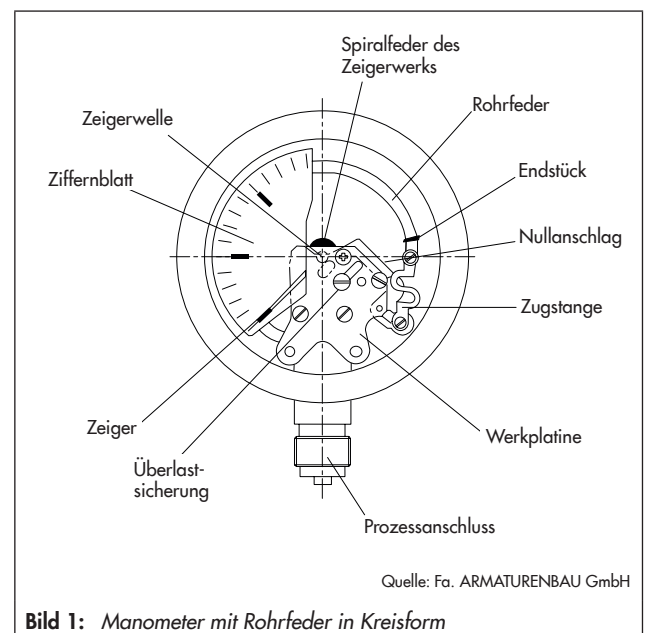
Die Ausführungen in diesem Arbeitsblatt gelten für Druckmessgeräte mit einem elastischen Messglied – Manometer für Rohrfeder in Kreisform –.

#### Einsatzbedingungen

Bei der Auswahl des für den jeweiligen Anwendungsfall passenden Manometers sind die Auswahl- und Einbauempfehlungen gemäß EN 837-2 (früher DIN 16005 Teil 1 und Teil 2) sowie die in AB 09 genannten Punkte zu beachten.

Der Einsatz von nicht geeigneten Druckmessgeräten – für die tatsächlichen Betriebsbedingungen – kann zu erheblichen Folgeschäden führen.

#### Manometeraufbau



**Bild 1:** Manometer mit Rohrfeder in Kreisform

#### Auswahlkriterien

Beständigkeit der Materialien gegen Messmedium, Atmosphäre und Temperatur, dazu Überdrucksicherheit und Anzeigebereich sind wesentliche Kriterien, nach denen ein Manometer auszuwählen ist. Dabei sollte der zu erwartende Betriebsdruck im mittleren Drittel des Anzeigebereichs des Manometers liegen.

Des Weiteren sind Art und Lage des Anschlussgewindes (Prozessanschluss) zu berücksichtigen.

Die für den jeweiligen Anwendungsfall geltenden Vorschriften sowie EN 837-2 sind zu beachten.

**Tabelle 1:** Auswahlkriterien für Druckmessgeräte (Sicherheitsaspekte) gemäß EN 837-2

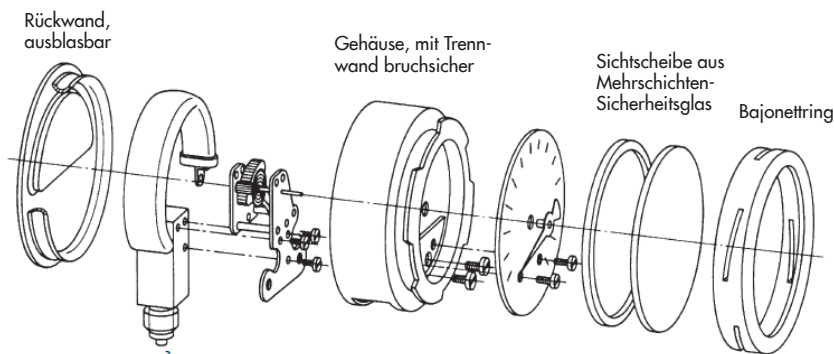
Medium	Flüssigkeit							
	ohne Flüssigkeitsfüllung				mit Flüssigkeitsfüllung			
Gehäuse								
Nenngröße	NG 40/50/63/80		NG 100/160/250		NG 40/50/63/80		NG 100/160/250	
Anzeigebereich	≤25 bar	>25 bar	≤25 bar	>25 bar	≤25 bar	>25 bar	≤25 bar	>25 bar
Kurzzeichen für Mindestsicherheitsausführung	0	0	0	0	S1	S1	S1	S1
Medium	Gas oder Dampf · Achtung! Nicht für Sauerstoff und Acetylen							
	ohne Flüssigkeitsfüllung				mit Flüssigkeitsfüllung			
Gehäuse								
Nenngröße	NG 40/50/63/80		NG 100/160/250		NG 40/50/63/80		NG 100/160/250	
Anzeigebereich	≤25 bar	>25 bar	≤25 bar	>25 bar	≤25 bar	>25 bar	≤25 bar	>25 bar
Kurzzeichen für Mindestsicherheitsausführung	0	S2	S1	S3	S1	S2	S1	S3

**Kurzzeichenerklärung**

- 0** Druckmessgeräte ohne Entlastungsöffnung
- S1** Druckmessgeräte mit Entlastungsöffnung
- S2** Sicherheitsdruckmessgeräte ohne bruchsichere Trennwand
- S3** Sicherheitsdruckmessgeräte mit bruchsicherer Trennwand (für das höhere Sicherheitsniveau)

**Anmerkungen**

- Druckmessgeräte für **Sauerstoff** und **Acetylen** müssen als **Sicherheitsdruckmessgeräte** ausgeführt sein  
 NG 40 – 80: **S2**  
 NG 63/100/160: **S3**  
 Es dürfen nur Sicherheitsdruckmessgeräte (S2 und S3) verwendet werden. Alle Werkstoffe für von Sauerstoff oder Acetylen berührten Teile müssen der EN 29539 entsprechen. Die Rohrfeder und die anderen vom Gas berührten Teile müssen öl- und fettfrei sein. Es dürfen nur solche Schmiermittel verwendet werden, die für Sauerstoff bei maximalem Betriebsdruck geeignet sind.
- Mit Glycerin gefüllte Druckmessgeräte dürfen **nicht** für Sauerstoff oder andere Oxidationsprozessfluide eingesetzt werden. Für solche Anwendungen können hochfluorhaltige und chlorierte Flüssigkeiten verwendet werden (z. B. Halocarbon).
- Tabelle 1 enthält die übliche Sicherheitsausführung mit ihren Kurzzeichen. Die Anwender müssen ihre Kenntnisse über die ihnen vorliegenden speziellen Anforderungen berücksichtigen und dürfen Sicherheitsdruckmessgeräte auch bei Drücken unter 25 bar benutzen.



**Bild 2:** Manometer für besondere Sicherheit nach EN 837-1, S3

Quelle: Fa. ARMATURENBAU GmbH

**Sicherheit**

Mit dem Einsatz eines Manometers bei Gasen oder Flüssigkeiten unter hohem Druck ergibt sich eine erhöhte Gefahr für das Kontroll- und Bedienpersonal im Falle des Berstens.

Manometer für diese Anwendungen werden mit einer Sichtscheibe aus Sicherheitsglas und/oder einer ausblasbaren Rückwand eingesetzt. Im Falle des Berstens von drucktragenden Teilen im Manometer können nach vorne austretende Teile keine Personenschäden verursachen. Manometer in der Ausführung nach EN 837-1 bieten hier relative Sicherheit für das Personal.

Bei gefährlichen Messmedien, wie z. B.

- Sauerstoff
- Acetylen
- brennbaren Stoffen
- toxischen Stoffen

sind die einschlägigen Vorschriften zu beachten. So müssen z. B. Druckmessgeräte mit Flüssigkeitsfüllung nach EN 837-1, 9.7 eine Ausblasvorrichtung besitzen (Ausführung S1 oder auch S2 bzw. S3 nach EN 837-1).

## Montage

Bei der Montage von Druckmessgeräten sind folgende Punkte besonders zu beachten.

- Druckmessgeräte dürfen nur durch geschultes Fachpersonal montiert werden.
- Zum Ein- und Ausbauen darf keine Montagekraft über das Gehäuse aufgebracht werden. Zum Ein- und Ausschrauben ist deshalb die Schlüsselfläche am Anschlussstutzen mit passendem Montageschlüssel zu benutzen.
- Bei der Montage mit Gewindeanschluss mit Spannmuffe oder Überwurfmutter lässt sich die Skala in eine Stellung bringen, in der sie sich einwandfrei ablesen lässt.
- Die Anschlussverbindungen müssen dicht sein. Es sind daher geeignete Dichtungen aus gegen das Messmedium beständigem Material zu verwenden. Bei der Auswahl geeigneter Dichtungen ist der max. Anlagendruck zu beachten und die Beständigkeit gegenüber der Temperatur von Messmedium und Umgebung zu berücksichtigen.
- Die Begrenzungsmarke auf dem Zifferblatt ist bei der Druckprüfung von Rohrleitungen oder Behältern die Druckobergrenze. Ebenso darf die für das Druckmessgerät vorgegebene Verwendungsgrenze bei ruhender Belastung nicht überschritten werden.
- Vor dem Ausbau des Manometers ist der entsprechende Abschnitt der Anlage drucklos zu schalten. Dabei beachten, dass in ausgebauten Manometern Reste des Messmediums zur Gefährdung von Personal, Einrichtung und Umwelt führen können. Vor Beginn der Demontage des Manometers sind deshalb ausreichende Vorsichtsmaßnahmen zu ergreifen.

## Inbetriebnahme und Betrieb

Schnelle Temperaturwechsel und Druckstöße vermeiden. Vorgesaltete Absperrvorrichtungen deshalb langsam öffnen.

## Verwendungsbereich

Eine Begrenzungsmarke auf dem Zifferblatt (vgl. EN 837-1, EN 837-3) kennzeichnet bei vielen Manometern den Verwendungsbereich für ruhende Belastung.

Rohrfeder-Manometer der Nenngröße 100 (160 und 250) sind bei ruhender Belastung bis zum Skalenendwert belastbar. Bei wechselnder Belastung ist als Spitzenwert lediglich das 0,9-fache dieses Druckes zulässig.

Rohrfeder-Manometer sind bis zum 1,3-fachen Skalenendwert überdrucksicher.

Rohrfeder-Manometer der Nenngrößen 40, 50, 60, 63, 80 sind bei ruhender Belastung bis  $\frac{3}{4}$  des Skalenendwerts, bei wechselnder Belastung bis maximal  $\frac{2}{3}$  des Skalenendwerts sowie kurzzeitig bis zum Skalenendwert belastbar.

Bei Einsatz in explosionsgefährdeten Bereichen müssen Druckmessgeräte eine Baumusterprüfbescheinigung nach ATEX vorweisen und eine Erdung, z. B. über die Einschraubung, ist erforderlich.

## Nullpunktprüfung

Zur Nullpunktprüfung des Druckmessgeräts während des Betriebs ist die erforderliche Absperrvorrichtung zu schließen und das Druckmessgerät drucklos zu schalten. Der Zeiger muss innerhalb des am Nullpunkt mit I gekennzeichneten Bereichs stehen. Steht der Zeiger außerhalb dieses Bereichs, besteht die Gefahr einer bleibenden Verformung des Messglieds. In diesem Falle ist eine nähere Prüfung erforderlich, um Unfälle durch Messfehler zu vermeiden. Das Gerät ist auszutauschen und evtl. in einem Fachbetrieb zu prüfen. Falls erforderlich muss es repariert werden.

## Anzeigeprüfung

Zur Prüfung der Anzeige während des Betriebs wird das Druckmessgerät über die hierfür erforderliche Absperrvorrichtung mit Prüfanschluss vom Prozess getrennt und mit einem Prüfdruck beaufschlagt. Hier gelten die Fehlergrenzen nach EN 837-1 bzw. EN 837-3.

## Temperaturbeständigkeit

Die zulässigen Betriebstemperaturen des Druckmessgeräts sind einzuhalten. Die Temperaturbeständigkeit bzw. zulässige Betriebstemperatur beträgt im Allgemeinen maximal  $-40\text{ °C}$  bis  $+60\text{ °C}$  (vgl. EN 837-1 und EN 837-3).

Ungefüllte Geräte mit hartgelöteter Rohrfeder können Messmediumtemperaturen bis  $+100\text{ °C}$  aufnehmen. Geräte mit schutzgasgeschweißter Rohrfeder in CrNi-Stahl-Gehäusen sind sogar für Messmediumtemperaturen bis  $+200\text{ °C}$  geeignet.

**Achtung:** Die angegebenen Temperaturen beziehen sich lediglich auf die Temperaturbeständigkeit der Materialien bzw. der Löt- oder Schweißnähte.

Angaben zu Anzeige Fehlern bei Abweichungen von der Referenztemperatur sind gesondert zu beachten!

## Wartung und Reparatur

Manometer sind im Allgemeinen wartungsfrei. Reparaturen sind ausschließlich beim Hersteller vorzunehmen. Vor Einsendung eines Geräts zur Reparatur sind die vom Messmedium berührten Teile – insbesondere bei gefährlichen Messmedien – sorgfältig zu reinigen.

Dem Reparaturauftrag ist eine Beschreibung des Messmediums bzw. eine Kontaminationserklärung beizufügen.

## Elektrische Zusatzeinrichtungen

Die nationalen und internationalen Sicherheitsvorschriften (z. B. VDE 0100) sind bei Montage, Inbetriebnahme und Betrieb der Geräte zu beachten.

- Die Montage und der elektrische Anschluss dürfen nur durch geschultes Fachpersonal erfolgen. Geräte mit elektrischen Zusatzeinrichtungen sind mit einem speziellen Typenschild versehen, auf dem der elektrische Anschluss eindeutig beschrieben ist. Dementsprechend muss der Anschluss vorgenommen werden.
- Die elektrischen Belastungsgrenzen sind zu berücksichtigen. Ein Überschreiten kann zu Beschädigungen führen.

## Lagerung

Der Lagerungstemperaturbereich beträgt  $-40$  bis  $+60$  °C (vgl. EN 837-1 und EN 837-3).

Die Originalverpackung schützt die Manometer vor Schäden durch äußere Einwirkungen. Bis zur Montage sind sie dort aufzubewahren.

Technische Änderungen vorbehalten.



SAMSON AG · MESS- UND REGELTECHNIK  
Weismüllerstraße 3 · 60314 Frankfurt am Main  
Telefon: 069 4009-0 · Telefax: 069 4009-1507  
Internet: <http://www.samson.de>

**AB 09**

2014-04-01