

T 2512 SV

Universell tryckreduceringsventil av typen 41-23

Självverkande tryckregulatorer DIN-version



Tillämpning

Tryckregulatorer för börvärden från **0,05** till **28 bar** · Nominella storlekar **DN 15** till **100** · Tryckklass **PN 16** till **40** · Lämplig för vätskor, gaser och ångor på upp till **350 °C**

Ventilen **stängs** när **nedströmstrycket** stiger.

Universell tryckreduceringsventil av typen 41-23



De universella tryckreduceringsventilerna består av en kägelveil av typen 2412 och ett membran av typen 2413 eller ställdonsbälg.

Versioner

Tryckreduceringsventil för att reglera nedströmstryck p_2 till det inställda börvärdet. Ventilen **stängs** när **nedströmstrycket** stiger.

- **Type 41-23 · Standardversion ventil av typen 2412** · Ventil DN 15 till 100 · Metallsätessplugg · Hus gjort i gjutjärn EN-GJL-250, sfäriskt grafitjärn EN-GJS-400-18-LT, gjutstål 1.0619, smidesstål eller rostfritt stål 1.4408 · **Ställdon av typen 2413** med EPDM rullmembran

Version med extra funktioner

- **Tryckreduceringsventil för låga flödestakter**
Ventil med mikroflödestrim ($K_{VS} = 0,001$ till $0,04$) eller speciella K_{VS} -koefficienter (begränsat tvärsnittsområde av flöde)
- **Tryckreduceringsventil för ånga**
med kompensationskammare för ånga på upp till 350 °C
- **Tryckreduceringsventil med ökad säkerhet**
Ställdon med läckageledningsanslutning och tätning eller två membran och membranruptursindikator

Specialversioner

- Impulsledningssats för tryckavlastning direkt på ventilhuset (tillbehör)
- Med interna delar gjorda av FKM, t.ex. för användning med mineraloljor

Specialfunktioner

- Proportionalregulatorer med lågt underhåll kräver ingen extra energi
- Friktionsfri kägelspindelätning med bälg i rostfritt stål
- Impulsledningssats tillgänglig för tryckavlastning direkt vid ventilhuset
- Bred börvärdesklass och fördelaktig börvärdesinställning med en mutter
- Utbytbara börvärdesfjädrar och ställdon
- Fjäderbelastad, enkelsittande ventil med uppströms och nedströms tryckbalansering med en bälg i rostfritt stål ($K_{VS} \leq 2,5$: utan balansbälg)
- Mjucsittande plugg för strikta avstängningskrav
- Plugg med bullerreducering (standard)
- Alla blöta delar utan järnfri metall

- Ställdon för fjärrjustering av börvärde (auto-klavstyrning)
- Ställdonsbälg för ventiler DN 15 till 100 · Börvärde sträcker sig från 2 till 6 bar, 5 till 10 bar, 10 till 22 bar eller 20 till 28 bar
- Ventil med flödesdelare ST 1 eller ST 3 (DN 65 till 100) för särskilt tystgående drift med gaser och ångor (► T 8081)
- Version helt i rostfritt stål
- Rostfritt kromstålssäte och plugg med PTFE mjuk tätning (max. 220 °C) eller med EPDM mjuk tätning (max. 150 °C)
- Stellite®-belagt säte och plugg för drift med lågt slitage
- Version för industrigaser
- Utan olja och fett för tillämpning med hög renlighet
- FDA-version ¹⁾

¹⁾ Denna version passar inte för direktkontakt med produkter som tillverkats i livsmedels- och läkemedelsbranscherna. Den kan endast användas nära produkten.

Utförande och driftprincip

⇒ Se Fig. 1

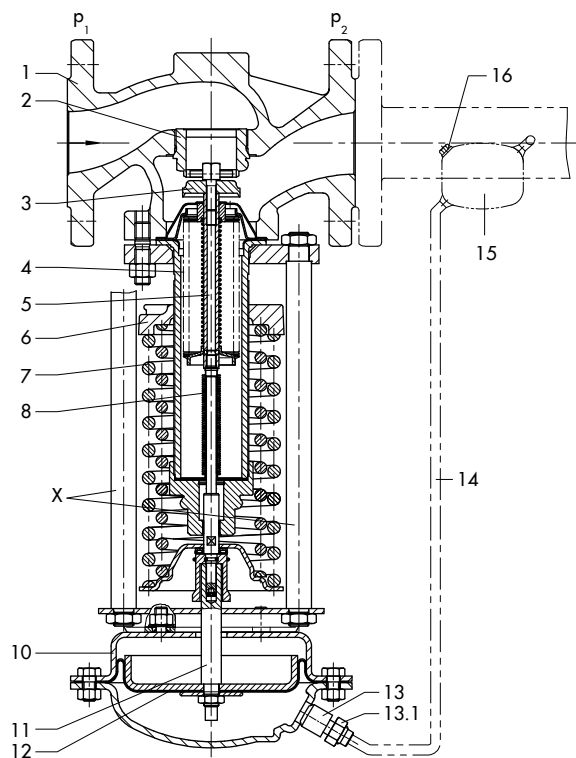
Mediet flyter genom ventilen (1) i den riktning som indikeras av pilen. Pluggens (3) läge fastställer flödestakten över det frigjorda området mellan plugg och ventilsäte (2). Kägelspindeln (5) med pluggen är ansluten till ställdonets spindel (11) på ställdonet (10).

För att reglera trycket, spänns reglermembranet (12) av börvärdesfjädrarna (7) och börvärdesjusteraren (6) så att ventilen öppnas av börvärdesfjädrarnas styrka när det tryckavlastas ($p_1 = p_2$).

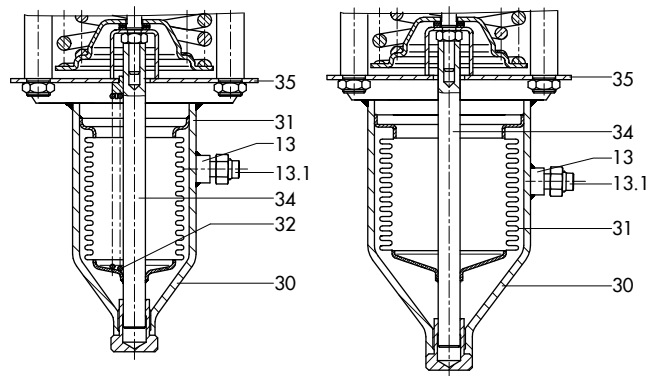
Nedströmstrycket p_2 som ska regleras tappas av nedströms ventilen och förs över impulsledningen (14) till reglermembranet (12) där det förvandlas till en positioneringsstyrka. Denna kraft används för att flytta ventilpluggen (3) i enlighet med styrkan i börvärdesfjädrarna (7). Fjäderkraften är justerbar vid börvärdesjusteraren (6). När kraften från nedströmstrycket p_2 stiger över det justerade tryckets börvärde, stängs ventilerna proportionellt efter tryckförändringen.

Den helt balanserade ventilen har en balansbälg (4). Nedströmstrycket p_2 verkar på insidan av bälgen, medan uppströmstrycket p_1 verkar på utsidan av bälgen. Som ett resultat är det de krafter som skapas av trycken uppströms och nedströms som verkar på kägeln utbalanserade.

**Sektionsritning av typen 41-23
Universell tryckreduceringsventil**

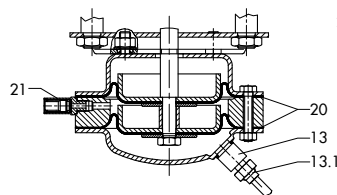


Flera versioner av ställdon av typen 2413

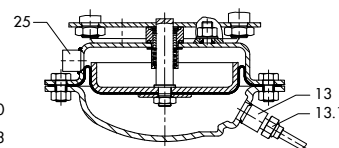


Ställdonsbälg:
10 till 22 bar · 20 till 28 bar

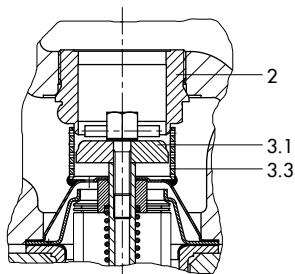
Ställdonsbälg:
2 till 6 bar · 5 till 10 bar



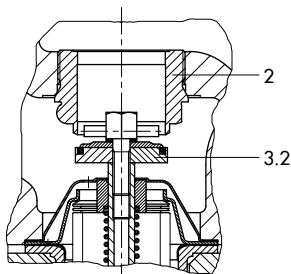
**Membranställdon
med två membran
för ökad säkerhet**



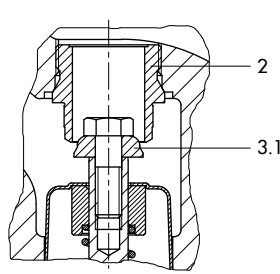
**Membranställdon med läc-
kageledningsanslutning**



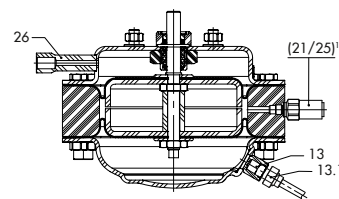
**Plugg med metalltätning,
med flödesdelare ST 1**



Plugg med mjuk tätning



**Ventil för låga flödes-
hastigheter $K_{VS} \leq 2,5$:
utan balansbälg**




**Membranställdon med två
membran för autoklavre-
gulator (översikt över mem-
branställdonsanslutningar)**

Fig. 1: Funktionellt diagram av typen 41-23 Universell tryckreduceringsventil

- | | | |
|-----------------------------|------------------------------------|----------------------------------|
| 1 Ventilhus (typ 2412) | 7 Börvärdesfjädrar | 16 Påfyllningsplugg |
| 2 Säte (utbytbar) | 8 Bälgtätning | 20 Membran |
| 3 Plugg | 10 Ställdonshus av typen 2413 | 21 Membranruptursindikator G ¼ |
| 3.1 Plugg med metalltätning | 11 Ställdonets spindel | 25 Läckageledningsanslutning G ¼ |
| 3.2 Plugg med mjuk tätning | 12 Reglermembran med membranplatta | 30 Ställdonsbälg |
| 3.3 Flödesdelare | 13 Impulsledningsanslutning G ¼ | 31 Bälgs med bottensektion |
| 4 Balansbälgs | 13.1 Skruvförband med reduktion | 32 Extra fjädrar |
| 5 Kägelspindel | 14 Impulsledning | 34 Spindel för bälgs |
| 6 Börvärdesjusterare | 15 Kompensationskammare | 35 Tvärbalk |

Tabell 1: Tekniska data för ventilen · Alla tryck i bar (manometer)

Ventil		Typ 2412		
Nominell storlek		DN 15 till 50	DN 65 till 80	DN 100
Tryckklass		PN 16, 25 eller 40		
Maximalt tillåtet differentialtryck Δp		16 bar ²⁾ · 25 bar	16 bar ²⁾ · 20 bar	16 bar
Maximal tillåten temperatur ¹⁾	Ventil	Se ► T 2500 · Tryck-temperaturdiagram		
	Ventilplugg	Metalltätning: 350 °C · PTFE mjuk tätning: 220 °C EPDM eller FKM mjuk tätning: 150 °C · NBR mjuk tätning: 80 °C		
Läckageklass enligt IEC 60534-4		Metalltätning: läckageklass I ($\leq 0,05$ % av K_{VS}) Mjuk tätning: läckageklass IV ($\leq 0,01$ % av K_{VS})		
Överensstämmelse				

¹⁾ FDA-version: Maximal tillåten temperatur 60 °C

²⁾ Endast för PN 16

Tabell 2: Tekniska data för membran eller ställdonsbälg · Alla tryck i bar (mått)

Membranställdon		Typ 2413				
Ställdonsområde	640 cm ²	320 cm ²	160 cm ²	80 cm ²	40 cm ²	
Börvärdesområde	0,05 till 0,25 bar 0,1 till 0,6 bar	0,2 till 1,2 bar	0,8 till 2,5 bar ²⁾	2 till 5 bar	4,5 till 10 bar 8 till 16 bar	
Maximal tillåten temperatur ³⁾	Gaser 350 °C, men, max. 80 °C vid ställdonet · Vätskor 150 °C, med kompensationskammare 350 °C · Ånga med kompensationskammare 350 °C					
Börvärdesfjäder	1750 N	4400 N			8000 N	
Ställdonsbälg		Typ 2413				
Ställdonsområde	33 cm ²			62 cm ²		
Börvärdesområde	10 till 22 bar 20 till 28 bar			2 till 6 bar ¹⁾ 5 till 10 bar		
Maximal tillåten temperatur ³⁾	350 °C					
Börvärdesfjäder	8000 N					

¹⁾ Börvärdesfjäder 4400 N

²⁾ Version med ställdon med två membran: 1 till 2,5 bar

³⁾ FDA-version: Maximal tillåten temperatur 60 °C

Tabell 3: Maximalt tillåtet tryck vid ställdonet

	Börvärdesområden	Maximalt tillåtet tryck över börvärdet som justerats vid ställdonet
Membranställdon	0,05 till 0,25 bar · 0,1 till 0,6 bar	0,6 bar
	0,2 till 1,2 bar	1,3 bar
	0,8 till 2,5 bar	2,5 bar
	2 till 5 bar	5 bar
	4,5 till 10 bar · 8 till 16 bar	10 bar
Ställdonsbälg	2 till 6 bar · 5 till 10 bar	6,5 bar
	10 till 22 bar	8 bar
	20 till 28 bar	2 bar

Tabell 4: Vikter Kompensationskammare (standardversion) gjord i stål

Ord.nr.	Beteckning	Vikt, cirka
1190-8788	Kompensationskammare 0,7 l	1,6 kg
1190-8789	Kompensationskammare 1,5 l	2,6 kg
1190-8790	Kompensationskammare 2,4 l	3,7 kg

Tabell 5: K_{VS} koefficienter och x_{FZ} -värden · Villkor för bullernivåberäkning i enlighet med VDMA 24422 (upplaga 1.89)

Nominell storlek	DN 15	DN 20	DN 25	DN 32	DN 40	DN 50	DN 65	DN 80	DN 100
$K_{VS}^{1)}$ (standardversion)	4	6,3	8	16	20	32	50	80	125
x_{FZ}	0,5	0,45	0,4				0,35		
$K_{VS}^{1)}$ (specialversion)	0,1 · 0,4 · 1 · 2,5	0,1 · 0,4 · 1 · 2,5 · 4	0,1 · 0,4 · 1 · 2,5 · 4 · 6,3	6,3 · 8	6,3 · 8 · 16	8 · 16 · 20	20 · 32	32 · 50	50
$K_{VS}^{-1)}$ (med flödesdelare ST 1)	3	5	6	12	15	6 · 25	25 · 38	25 · 60	38 · 95
$K_{VS}^{-3)}$ (med flödesdelare ST 3)	-						25	40	60

¹⁾ Med K_{VS} 0,001 till 0,04: Ventil med mikrotrim (endast DN 15 till 25) utan balansbälg

Tabell 6: Material · Materialnummer enligt DIN EN

Ventil		Typ 2412				
Tryckklass		PN 16	PN 25	PN 40		
Maximal tillåten temperatur ⁴⁾		300 °C		350 °C		
Hus		Gjutjärn EN-GJL-250	Sfäriskt grafitjärn EN-GJS-400-18-LT	Gjutstål 1.0619	Rostfritt stål 1.4408	Smidesstål 1.0460 ¹⁾ Smidet rostfritt stål 1.4401/1.4404 ¹⁾
Säte		CrNi-stål		CrNiMo-stål	CrNi-stål	CrNiMo-stål
Plugg	Material	CrNi-stål		CrNiMo-stål	CrNi-stål	CrNiMo-stål
	Tätning	PTFE med 15 % glasfiber · EPDM · NBR · FKM				
Styrbussning		Grafit				
Balansbälg och bälgtätning		CrNiMo-stål				
Ställdon		Typ 2413				
		Membranställdon			Ställdonsbälg	
Membranhus		1.0332 ²⁾			-	
Membran		EPDM med tygförstärkning ³⁾ · FKM, t.ex. för mineraloljor · NBR			-	
Bälghus		-			1.0460/1.4301 (endast rostfritt stål)	
Bälg		-			CrNiMo-stål	

¹⁾ Endast DN 15, 25, 40, 50 och 80

²⁾ I korrosionsbeständig version (CrNi-stål)

³⁾ Standardversion; se specialversioner för andra

⁴⁾ FDA-version: Maximal tillåten temperatur 60 °C

Tabell 7: Dimensioner i mm och vikter i kg

Universell tryckreduceringsventil av typen 41-23											
Nominell storlek		DN 15	DN 20	DN 25	DN 32	DN 40	DN 50	DN 65	DN 80	DN 100	
Längd L		130	150	160	180	200	230	290	310	350	
Höjd H1		335			390			517		540	
Höjd H2	Smidesstål	53	-	70	-	92	98	-	128	-	
	Andra material	44			72			98		118	
Höjd H4		100									
Version med membranställdon av typen 2413											
Nominell storlek		DN 15	DN 20	DN 25	DN 32	DN 40	DN 50	DN 65	DN 80	DN 100	
Börvärdesområden	0,05 till 0,25 bar	Höjd H ³⁾⁴⁾	445		500			627		650	
		Ställdon	ØD = 380 mm, A = 640 cm ²								
		Ventilfjäderstyrka F	1750 N								
	0,1 till 0,6 bar	Höjd H ³⁾⁴⁾	445		500			627		650	
		Ställdon	ØD = 380 mm, A = 640 cm ²								
		Ventilfjäderstyrka F	4400 N								
	0,2 till 1,2 bar	Höjd H ³⁾⁴⁾	430		480			607		635	
		Ställdon	ØD = 285 mm, A = 320 cm ²								
		Ventilfjäderstyrka F	4400 N								
	0,8 till 2,5 bar ²⁾	Höjd H ³⁾⁴⁾	430		485			612		635	
		Ställdon	ØD = 225 mm, A = 160 cm ²								
		Ventilfjäderstyrka F	4400 N								
	2 till 5 bar	Höjd H ³⁾⁴⁾	410		465			592		615	
		Ställdon	ØD = 170 mm, A = 80 cm ²								
		Ventilfjäderstyrka F	4400 N								
	4,5 till 10 bar	Höjd H ³⁾⁴⁾	410		465			592		615	
		Ställdon	ØD = 170 mm, A = 40 cm ²								
		Ventilfjäderstyrka F	4400 N								
	8 till 16 bar	Höjd H ³⁾⁴⁾	410		465			592		615	
		Ställdon	ØD = 170 mm, A = 40 cm ²								
		Ventilfjäderstyrka F	8000 N								
	Vikt för version med membranställdon av typen 2413										
	Börvärdesområden	0,05 till 0,6 bar	Vikt ¹⁾ , ungefär kg	24,8	25,9	32,5	34,7	38,5	56,1	63,8	73,7
		0,2 till 2,5 bar		20,6	22,8	28,9	31,1	34,9	52,5	60,2	70,1
2 till 16 bar		13,2		14,3	20,4	23,1	26,4	44,0	51,7	61,6	

1) Baserat på PN 16; +10 % för PN 25 och 40

2) Ställdon med två membran: 1 till 2,5 bar

3) Ställdon med två membran för autoklavregulator: H = +50 mm

4) Ställdon med två membran för ökad säkerhet: H = +32 mm

Version med ställdonsbälg av typen 2413												
Nominell storlek			DN 15	DN 20	DN 25	DN 32	DN 40	DN 50	DN 65	DN 80	DN 100	
Börvärdesområden	2 till 6 bar	Höjd H	550			605			732		755	
		Ställdon	ØD = 120 mm, A = 62 cm ²									
		Ventilfjäderstyrka F	4400 N									
	5 till 10 bar	Höjd H	550			605			732		755	
		Ställdon	ØD = 120 mm, A = 62 cm ²									
		Ventilfjäderstyrka F	8000 N									
	10 till 22 bar	Höjd H	535			590			717		740	
		Ställdon	ØD = 90 mm, A = 33 cm ²									
		Ventilfjäderstyrka F	8000 N									
	20 till 28 bar	Höjd H	535			590			717		740	
		Ställdon	ØD = 90 mm, A = 33 cm ²									
		Ventilfjäderstyrka F	8000 N									
Vikt för version med ställdonsbälg												
Börvärdesområden	2 till 10 bar	Vikt ¹⁾ , ungefär kg	22,6	23,7	24,2	30,3	32,5	36,3	60,5	68,2	78,1	
	10 till 28 bar		18,2	19,3	19,8	25,9	28,1	31,9	48,4	61,6	71,5	

¹⁾ Baserat på PN 16; +10 % för PN 25 och 40

Måttitningar

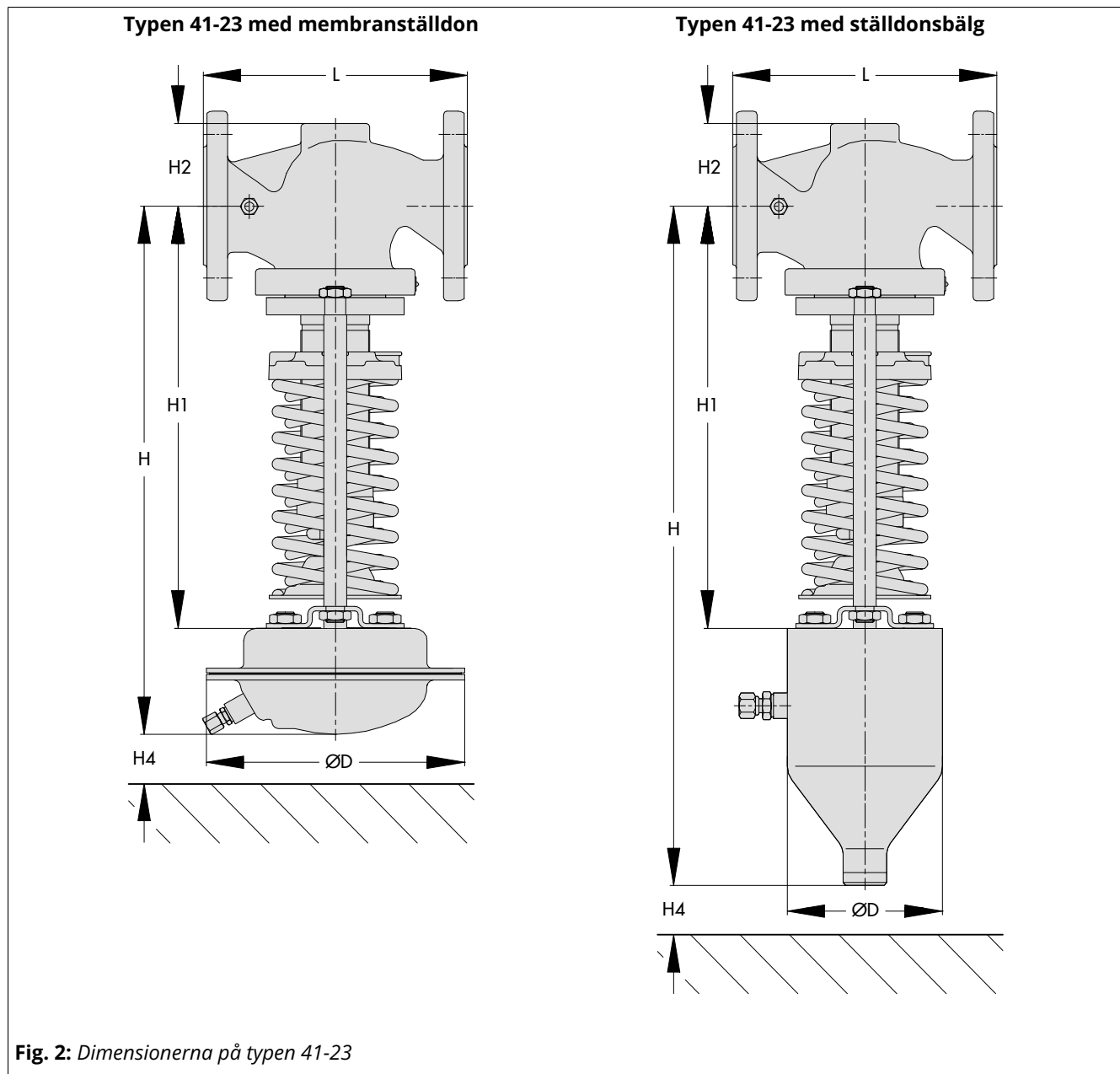


Fig. 2: Dimensionerna på typen 41-23

Installation

Normal sett installeras ventilen med ställdonet upphängt nedåt. Installera rörledningar horisontellt med en lätt nedåtlutning på båda sidor om ventilen för dränering av kondensatet.

- Flödesriktningen måste överensstämma med pilen på ventilhuset.
- Anpassa impulsledningen till villkoren på plats. Impulsledningen ingår inte i leveransen. En impulsledningssats för tryckavlastning direkt på ventilhuset är tillgänglig (se avsnittet Tillbehör).



i Information

För ytterligare information om installation i ► EB 2512.

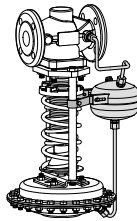
Tillbehör

Inkluderas i leveransen:

- Skruvförband med begränsning för impulsledning på 6 mm diameter

Beställs separat:

- **Kompressionstyp beslag** för t.ex. 8 mm eller 10 mm rör
- **Impulsledningssats** valfritt med eller utan kompensationskammare. För direktpåsettning på ventilen och ställdonet (tryckavlastning direkt vid ventilhuset, för börvärde på $\geq 0,8$ bar).
- **Kompensationskammare** för kondensation och för att skydda reglremembranet mot extrema temperaturer. En kompensationskammare krävs för vätskor på över 150 °C samt för ånga.

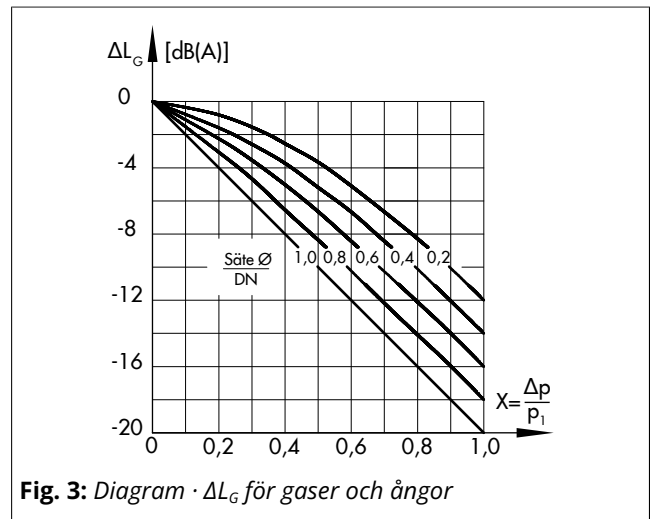


i Information

För mer information om tillbehör i ► T 2595.

Ventilspecifika korrigeringsvillkor

- ΔL_G för gaser och ångor:



- ΔL_F · För vätskor:

$$\Delta L_F = -10 \cdot (x_F - x_{FZ}) \cdot y$$

$$\text{med } x_F = \frac{\Delta p}{p_1 - p_v} \quad \text{och} \quad y = \frac{K_v}{K_{vS}}$$

Villkor för reglerventilens dimensionering enligt IEC 60534, Delar 2-1 och 2-2:

- $F_L = 0,95$; $x_T = 0,75$
- x_{FZ} · Akustisk ventilkoefficient
- K_{vS-1} , K_{vS-3} · När en flödesdelare ST 1 eller ST 3 är installerad som en bullerreduceringskomponent
Inträffar inte flödeskaraktäristiska skillnader mellan ventiler med och ventiler utan flödesdelare förrän ventilen har passerat genom ungefär 80 % av dess slaglängdsområde

Beställningstext

Typ 41-23 Universell tryckreduceringsventil

Extrafunktioner ...

DN ...

Husmaterial ...

PN ...

K_{vS} -koefficient ...

Börvärdesområde ... bar

Valfria tillbehör ... (► T 2595)

Valfri specialversion ...

