

## T 3130

### Differenzdruckregler mit Volumenstrombegrenzung Typ 46-5 · Typ 46-6

Regler ohne Hilfsenergie · Bauart 46



#### Anwendung

Differenzdruckbegrenzung und Volumenstrombegrenzung in Fernwärmeversorgungsanlagen mit indirektem Anschluss, ausgedehnten Rohrleitungssystemen und industriellen Anlagen.

Ventilen **DN 15 bis 50** · **PN 16/25** · für flüssige Medien bis **150 °C** und gasförmige Medien bis **80 °C**

Das Ventil **schließt**, wenn der Differenzdruck **steigt**. Der Volumenstrom wird begrenzt.

Die Regler bestehen aus einem Durchgangsventil mit einstellbarer Blende am Ventilgehäuse und einem Antrieb mit Stellmembran.

#### Besondere Merkmale

- Wartungsarme P-Regler ohne Hilfsenergie
- Bei der Montage ist nur eine Steuerleitung zu verlegen
- Geeignet für Wasser und andere flüssige oder gasförmige Medien, wenn diese keine Korrosion hervorrufen
- Einsitzventil mit druckentlastetem Kegel
- Für Fernwärmanlagen nach DIN 4747-1 (Anforderungen der AGFW für Elemente in Hausstationen) besonders geeignet
- Mit interner Überlastsicherung (Überströmer) im Antrieb

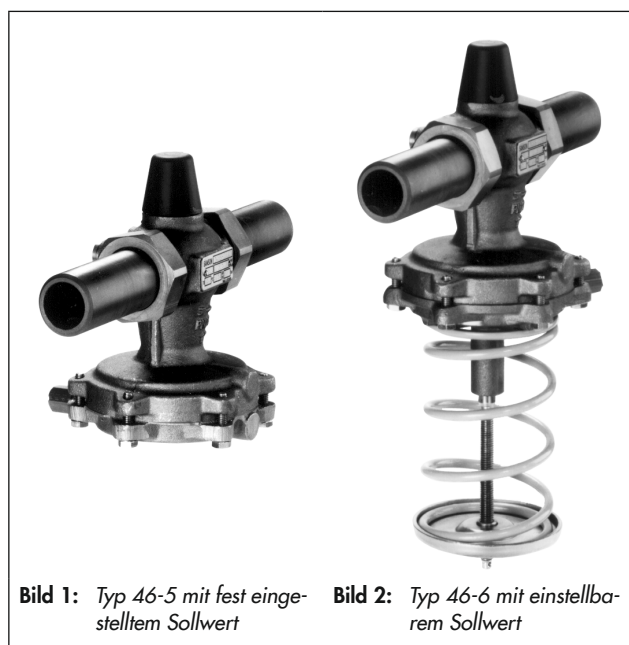
#### Ausführungen

Differenzdruckregler mit Volumenstrombegrenzung Bauart 46 Ventile DN 15 bis 50 mit Verschraubungen und Anschweißen. Ventile DN 32, 40 und 50 auch mit Flanschgehäuse aus Sphäroguss.

- eingebaute Blende zur Einstellung der Volumenstrombegrenzung
- zum Einbau in die Minusdruckleitung, z. B. in den Rücklauf
- Schließantrieb mit Anschluss des Minusdrucks über eine Bohrung im Kegel

**Typ 46-5** (Bild 1) · Differenzdruckregler mit Volumenstrombegrenzung · Differenzdruck-Sollwert  $\Delta p = 0,2; 0,3; 0,4$  oder  $0,5$  bar fest eingestellt

**Typ 46-6** (Bild 2) · Differenzdruckregler mit Volumenstrombegrenzung · Differenzdruck-Sollwert  $\Delta p$  von  $0,2$  bis  $4$  bar einstellbar an einer Stellschraube · DN 15 bis 32, Sollwertbereich  $0,2$  bis  $1$  bar mit Sollwerteinstellung über Handsteller



**Bild 1:** Typ 46-5 mit fest eingestelltem Sollwert

**Bild 2:** Typ 46-6 mit einstellbarem Sollwert

#### Weitere Ausführungen

- DN 15 bis 50 mit Anschraubenden oder Anschraubflanschen
- Ausführung PN 25: mit Innenteilen aus FKM, z. B. für den Einsatz bei Mineralölen
- Sonder- $K_{VS}$ -Wert bei DN 15

## Wirkungsweise

Das Ventil wird in Pfeilrichtung durchströmt. Dabei beeinflussen die von der Blende (1.2) und dem Kegel (3) freigegebenen Flächen den Volumenstrom und den Differenzdruck  $\Delta p$ . Der Plusdruck der Anlage wird der unteren Membrankammer des Antriebs (6) zugeführt. Der Druck hinter der Blende (1.2) (nicht der Minusdruck der Anlage) wirkt über eine Bohrung im Kegel (3) von oben auf die Stellmembran (6.1). Der resultierende Differenzdruck wird an der Stellmembran in eine Stellkraft umgeformt. Diese Kraft verstellt den Kegel abhängig von der Kraft der Ventiltfeder (5) oder der Sollwertfeder (8).

Beim Typ 46-5 bestimmen die im Ventil eingebauten Federn (5) den Sollwert. Beim Typ 46-6 kann der Sollwert am Sollwertsteller (10) eingestellt werden.

Mit der Blende (1.2) wird der maximale Durchfluss (Volumenstrombegrenzung) eingestellt. Der Durchflussquerschnitt des Ventils wird dabei so verändert, dass bei dem geforderten maximalen Volumenstrom Differenzdruck und Wirkdruck identisch sind.

Eine Überlastsicherung (Überströmer, 16) im Antrieb schützt Sitz und Kegel bei außergewöhnlichen Betriebsbedingungen vor Überlastung und den daraus folgenden Schäden an der Armatur und der Anlage.

**Tabelle 1: Technische Daten**

Nennweite	DN	15	20	25	32 <sup>1)</sup>	40 <sup>1)</sup>	50 <sup>1)</sup>
$K_{VS}$ -Wert	Standard	2,5	6,3	8	12,5	16	20
	Sonderausführung	0,4 · 1 · 4	-				
$x_{FZ}$ -Wert	Standard	0,6		0,55		0,5	0,45
	Flanschventil	-			0,45	0,45	0,4
Nenndruck		PN 16/25			PN 25		
Max. zul. Differenzdruck $\Delta p$ am Ventil		10 <sup>2)</sup> /20 bar				16 bar	
Max. zul. Temperatur		bei Flüssigkeiten 130 °C <sup>2)</sup> /150 °C · bei Luft und nicht brennbaren Gasen 80 °C					
Ansprechdruck des internen Überströmers über dem eingestellten Differenzdruck		0,5 bar					
Konformität		<b>CE EAC</b>					
<b>Differenzdruck-Sollwertbereiche</b>							
Typ 46-6 · Sollwert kontinuierlich einstellbar		0,2 bis 1 bar · 0,5 bis 2 bar · 1 bis 4 bar					
Typ 46-5 · Sollwert fest eingestellt		0,2 bar · 0,3 bar · 0,4 bar · 0,5 bar					

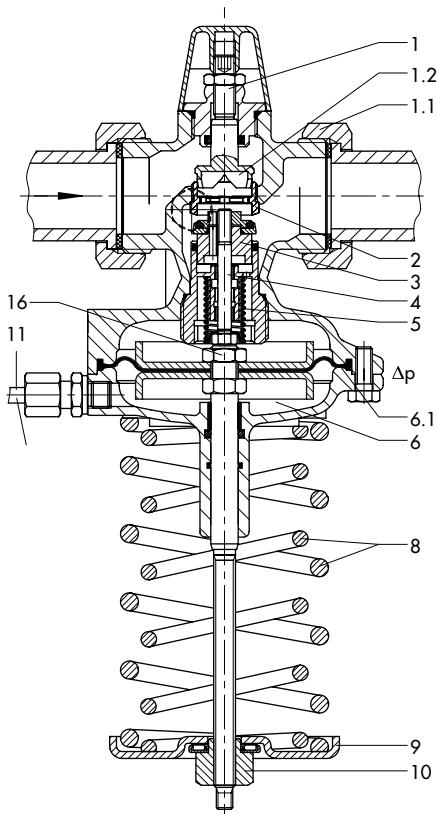
<sup>1)</sup> Zusätzliche Ausführung: Ventil mit Flanschgehäuse aus Sphäroguss

<sup>2)</sup> Ausführung PN 16

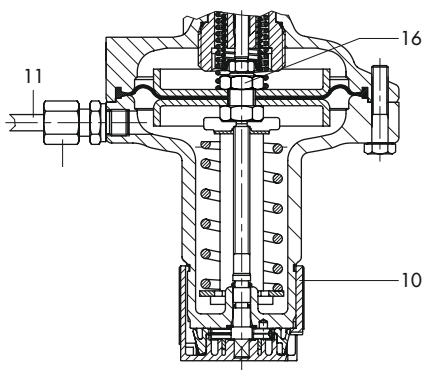
**Tabelle 2: Werkstoffe · Werkstoff-Nr. nach DIN EN**

Ventilgehäuse	Rotguss CC491K/CC499K (Rg 5) · Sphäroguss EN-GJS-400-18-LT <sup>1)</sup>	
Deckel	Rotguss CC491K/CC499K (Rg 5)	
Sitz	Korrosionsfester Stahl 1.4305	
Kegel	PN 25	Entzinkungsfreies Messing mit EPDM-Weichdichtung
	PN 16	Entzinkungsfreies Messing und Kunststoff mit EPDM-Weichdichtung
Ventiltfedern	Korrosionsfester Stahl 1.4310	
Blende	Entzinkungsfreies Messing	
Stellmembran	EPDM mit Gewebeeinlage	
Dichtringe	EPDM	

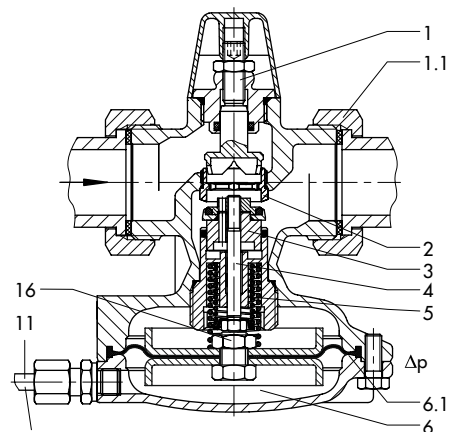
<sup>1)</sup> Zusätzliche Ausführung für DN 32, 40 und 50: Ventil mit Flanschgehäuse aus Sphäroguss



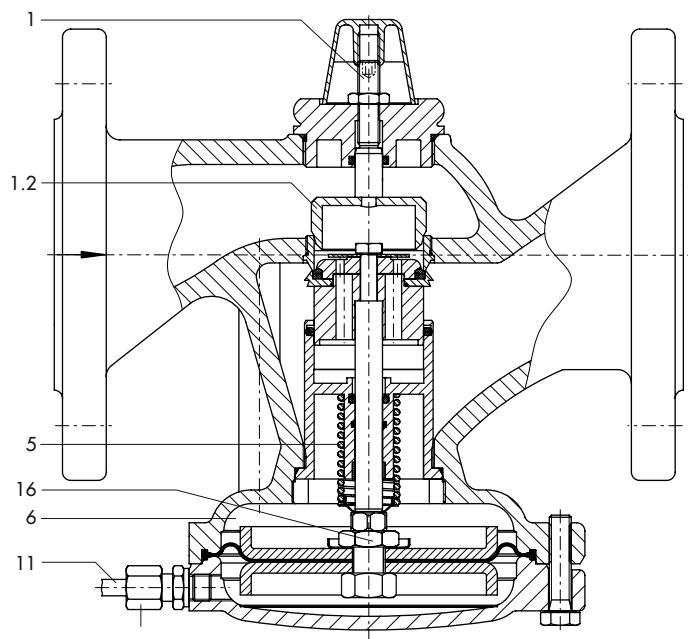
**Bild 4:** Typ 46-6 · Differenzdruck-Sollwert einstellbar von 0,2 bis 4 bar



**Bild 5:** Typ 46-6 · Differenzdruck-SollwertEinstellung mit Handsteller, DN 15 bis 32, Sollwertbereich 0,2 bis 1 bar



**Bild 3:** Typ 46-5 · Differenzdruck-Sollwert fest eingestellt



**Bild 6:** Typ 46-5 · mit Flanschgehäuse DN 32 bis 50

- 1 Einstellung Volumenstrombegrenzung mit Abdeckkappe
- 1.1 Überwurfmutter mit Dichtring und Anschweißende
- 1.2 Blende zur Einstellung der Volumenstrombegrenzung
- 2 Sitz
- 3 Kegel (druckentlastet)
- 4 Kegelstange
- 5 Ventillfeder

- 6 Antrieb
- 6.1 Stellmembran
- 8 Sollwertfeder
- 9 Federteller
- 10 SollwertEinstellung für Differenzdruck
- 11 Steuerleitung für Plusdruck
- 16 interner Überströmer (Überlastsicherung)

**Hinweis zu Bild 3 bis Bild 6:** Die Steuerleitung ist in die Ansichtsebene gedreht.

**Tabelle 3:** Volumenstrom-Sollwerte für Wasser in m<sup>3</sup>/h

$\Delta p_{\text{Soll}}$	$\Delta p_{\text{Anlage}}$	$\Delta p_{\text{Wirk}}$	DN	15				20	25	32 <sup>1)</sup>	40 <sup>1)</sup>	50 <sup>1)</sup>
			$K_{\text{VS}}$	0,4	1	2,5	4	6,3	8	12,5	16/20 <sup>1)</sup>	20/25 <sup>1)</sup>
			$\dot{V}$ min	0,01	0,12	0,2	0,5	0,8	0,8	2	3	4
0,2 bar	0,1 bar	0,1 bar	$\dot{V}$ max	0,14	0,45	0,85	1,8	2,6	3,0	7,1	8,9	10,7
0,5 bar	0,3 bar	0,2 bar	$\dot{V}$ max	0,2	0,65	1,2	2,5	3,6	4,2	10	12,5	15
				–	–	–	1,3 <sup>2)</sup>	2,3 <sup>2)</sup>	3,5 <sup>2)</sup>	5,8 <sup>2)</sup>	9,1 <sup>2)</sup>	14,1 <sup>2)</sup>

1) Zusätzliche Ausführung: Ventil mit Flanschgehäuse aus Sphäroguss

2) Bei Überschreitung der angegebenen Volumenstromwerte ist auch bei kavitationsfreier Strömung mit einem steigenden Geräuschpegel zu rechnen (vgl. AGFW-Merkblatt FW 514 „Bestimmung des Schallpegels von Regelarmaturen“)

### Differenzdruck am Ventil

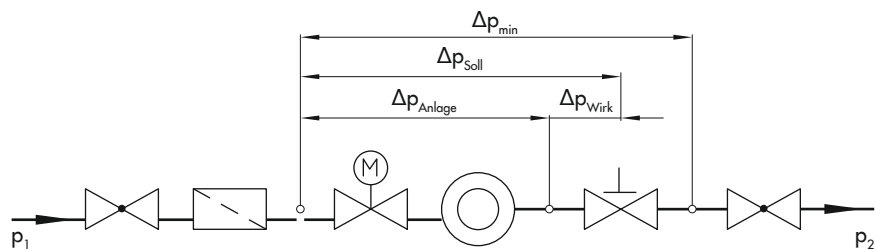
Bei der Auswahl des Differenzdruck-Sollwerts bzw. -bereichs beachten: Der Differenzdruck-Sollwert  $\Delta p_{\text{Soll}}$  resultiert aus dem bekannten Druckabfall (Druckverlust) der vollständig geöffneten Anlage  $\Delta p_{\text{Anlage}}$  und dem Druckabfall an der Blende  $\Delta p_{\text{Wirk}}$ .

Der Wirkdruck  $\Delta p_{\text{Wirk}}$  kann erfahrungsgemäß mit 0,2 bar angenommen werden. In Tabelle 3 sind die Volumenströme bei einem Wirkdruck von 0,1 bar und 0,2 bar angegeben.

$$\Delta p_{\text{Soll}} = \Delta p_{\text{Anlage}} + \Delta p_{\text{Wirk}}$$

Der mindestens erforderliche Differenzdruck  $\Delta p_{\text{min}}$  zwischen Vor- und Rücklauf errechnet sich aus:

$$\Delta p_{\text{min}} = \Delta p_{\text{Soll}} + \left( \frac{\dot{V}}{K_{\text{VS}}} \right)^2$$



$\Delta p_{\text{min}}$	Mindest-Differenzdruck zwischen Vor- und Rücklauf in bar
$\Delta p_{\text{Wirk}}$	Differenzdruck; Druckabfall an der Drosselstelle in bar
$\Delta p_{\text{Soll}}$	Differenzdruck-Sollwert in bar
$\Delta p_{\text{Anlage}}$	Differenzdruck bei vollständig geöffneter Anlage (Druckverlust) in bar
$\dot{V}$	eingestellter Volumenstrom (Durchfluss) in m <sup>3</sup> /h
$K_{\text{VS}}$	Durchflusskennwert des Ventils in m <sup>3</sup> /h

**Bild 7:** Druckverhältnisse am Regler

## Einbau

Einbau der Regler in waagrecht und senkrecht verlaufende Rohrleitungen.

Einbau von Reglern ab DN 32 nur in waagrecht verlaufende Leitungen.

Der Antrieb zeigt nach unten.

Einbaubedingungen:

- Durchflussrichtung entsprechend dem Pfeil auf dem Gehäuse
- externe Steuerleitung seitlich oder oben an der Plusdruckleitung anschließen
- nach Möglichkeit vor dem Ventil, z. B. vor der Übergabestation, einen Schmutzfänger (z. B. Typ 1 NI von SAMSON) einbauen

Details vgl. ► EB 3130.



## Bestelltext

Differenzdruckregler mit Volumenstrombegrenzung

**Typ 46-5/46-6**

DN ...,

PN ...,

zulässige Temperatur ... °C,

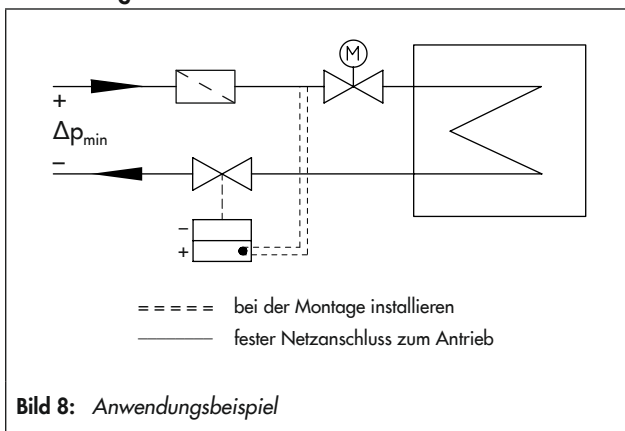
$K_{VS}$ -Wert ...,

mit Anschweißenden, Anschraubenden, Flanschen oder als Flanschventil DN 32, 40 oder 50,

Differenzdruck-Sollwert bzw. -Sollwertbereich ... bar,

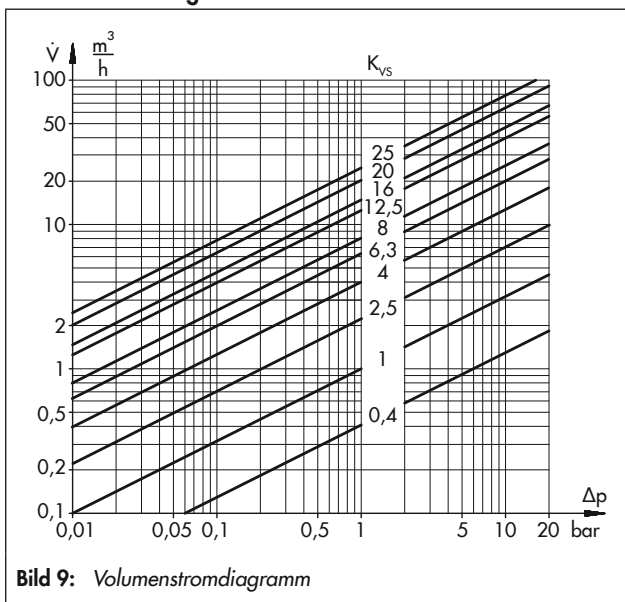
evtl. Sonderausführung

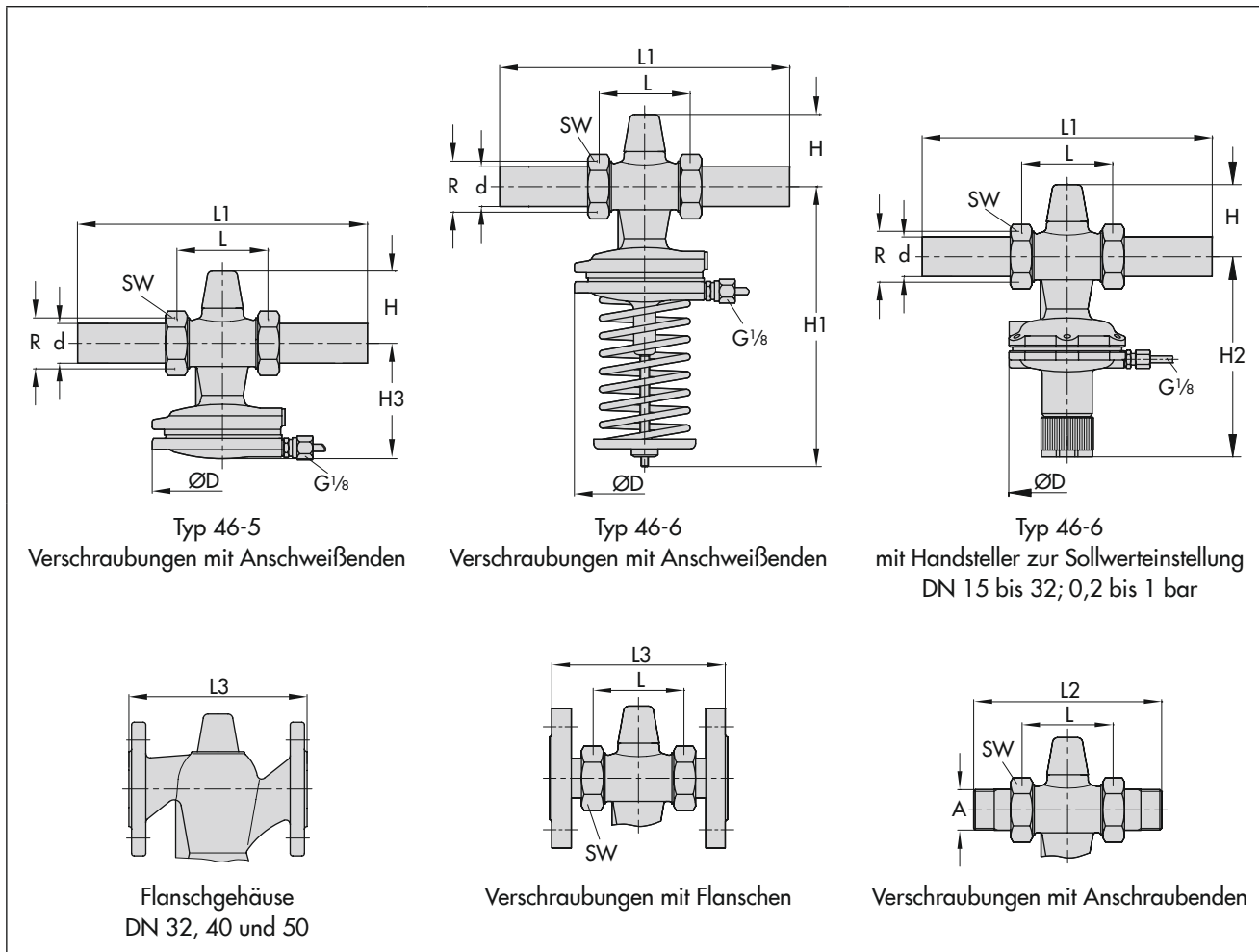
## Anwendung



**Bild 8:** Anwendungsbeispiel

## Volumenstromdiagramm für Wasser





**Tabelle 4:** Maße in mm · Regler ohne Anschlusssteile

Nennweite DN	15	20	25	32 <sup>1)</sup>	40 <sup>1)</sup>	50 <sup>1)</sup>
Anschluss R	G ¾	G 1	G 1¼	G 1¾	G 2	G 2½
Rohr-Ød	21,3	26,8	32,7	42	48	60
Schlüsselweite SW	30	36	46	59	65	82
L	65	70	75	100	110	130
H	65		85			
H1	230		250	380		
H2	160		180	-		
H3	85		105	140		
ØD	116			160		

<sup>1)</sup> Zusätzliche Ausführung: Ventil mit Flanschgehäuse

Die Abmessungen und Gewichte der Regelarmaturen mit Flanschgehäuse (DN 32, 40 und 50) entsprechen den Armaturen mit angeschraubten Flanschen.

**Tabelle 5:** Maße in mm und Gewichte in kg · inklusive Anschlusssteile

Nennweite DN	15	20	25	32	40	50	
<b>mit Anschweißenden</b>							
L1	210	234	244	268	294	330	
Gewicht	Typ 46-5	1,6	1,7	1,8	3	5,5	6
	Typ 46-6	2,0	2,1	2,2	3,2	10	10,5
<b>mit Anschraubenden</b>							
L2	129	144	159	180	196	228	
Außengewinde A	G ½	G ¾	G 1	G 1¼	G 1½	G 2	
Gewicht	Typ 46-5	1,6	1,7	1,8	3	5,5	6
	Typ 46-6	2,0	2,1	2,2	3,2	10	10,5
<b>mit Flanschen<sup>1) 2)</sup> oder mit Flanschgehäuse (DN 32 bis 50)</b>							
L3	130	150	160	180	200	230	
Gewicht	Typ 46-5	3,0	3,7	4,3	6,2	9,5	11
	Typ 46-6	3,4	4,1	4,7	6,4	14	15,5

<sup>1)</sup> PN 16/25

<sup>2)</sup> Bei Ventilen in DN 40 und 50 sind die Flansche bereits montiert.