

## T 3226

### Differenzdruckregler Typ 45-6 <sup>1)</sup>

Regler ohne Hilfsenergie · Bauart 45



#### Anwendung

Differenzdruckregler für ausgedehnte Rohrleitungssysteme und industrielle Anlagen zum Einbau in einen Bypass oder eine Kurzschlussleitung

Differenzdruck-Sollwerte von **0,1 bis 4 bar** · Ventile in **DN 15 bis 50** · Nenndruck **PN 25** · für flüssige Medien bis **150 °C**, Stickstoff und Luft bis **150 °C** <sup>2)</sup>

Das Ventil **öffnet**, wenn der Differenzdruck **steigt**.

Die Regler bestehen aus einem Durchgangsventil und einem Antrieb. Sie regeln den Differenzdruck auf den am Antrieb eingestellten Sollwert.

#### Besondere Merkmale

- Wartungsarme P-Regler ohne Hilfsenergie
- Geeignet für Wasser und andere nicht brennbare flüssige und gasförmige Medien, die an den verwendeten Werkstoffen keine Korrosion hervorrufen
- Einsitzventil mit druckentlastetem Kegel
- Regler fertig konfektioniert, keine Steuerleitungen bei der Montage zu verlegen
- Austauschbare Stellmembran
- Geringe Bauhöhe durch kompaktes Federpaket

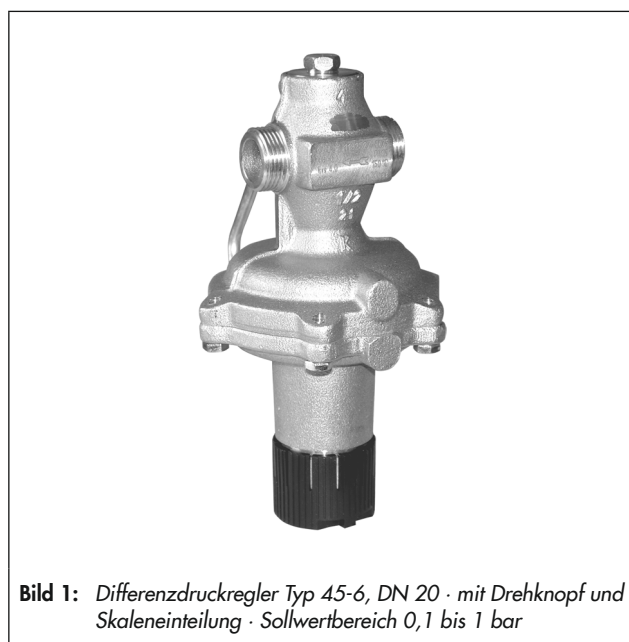
#### Ausführungen

Differenzdruckregler für den Einbau in einen Bypass oder eine Kurzschlussleitung (vgl. Bild 2)

Ventile DN 15 bis 50 mit Verschraubungen und Anschweißenden

Ventile DN 32, 40 und 50 auch mit Flanschgehäusen aus Sphäroguss

- mit Öffnungsantrieb und einstellbarem Sollwert
- mit angebaute Leitung für den Vordruck
- Anschluss des Nachdrucks über eine Bohrung im Ventilgehäuse
- Kegel druckentlastet
- Sollwert im Bereich 0,1 bis 4 bar einstellbar
- mit Drehknopf zur Sollwerteneinstellung und mit Skaleneinteilung (nur DN 15 bis 32; Sollwertbereich 0,1 bis 1 bar)



**Bild 1:** Differenzdruckregler Typ 45-6, DN 20 · mit Drehknopf und Skaleneinteilung · Sollwertbereich 0,1 bis 1 bar

#### Weitere Ausführungen

- Ventile DN 15 bis 50 mit Anschraubenden oder Anschraubflanschen
- mit Innenteilen aus FKM, z. B. für den Einsatz bei Mineralölen · andere Öle auf Anfrage
- Sonder-K<sub>V5</sub>-Wert bei DN 15

<sup>1)</sup> Herstellungsdatum: ab Juli 2005

<sup>2)</sup> Membran und Dichtungen aus FKM

## Wirkungsweise

Das Ventil (1) wird in Pfeilrichtung durchströmt. Die Stellung des Kegels (3) beeinflusst dabei den Differenzdruck  $\Delta p$  über die zwischen Sitz (2) und Kegel freigegebene Fläche.

Der zu regelnde Differenzdruck wird auf die Stellmembran (6.1) übertragen und dort in eine Kraft umgeformt. Der Druck hinter dem Ventil führt über die Gehäusebohrung (11.1) in die obere Membrankammer (Minusseite) des Antriebs (6). Der Druck vor dem Ventil wirkt über die angebaute Steuerleitung (11) auf die Plusseite der Membran. Die resultierende Stellkraft verstellt den Kegel abhängig von der Federkonstante der Sollwertfeder (8) und der Einstellung am Sollwertsteller (10).

Das Ventil ist druckentlastet. Dabei werden die vom Differenzdruck abhängigen Kräfte am Kegel kompensiert.

## Einbau

Einbau der Regler in waagrecht und senkrecht verlaufende Rohrleitungen.

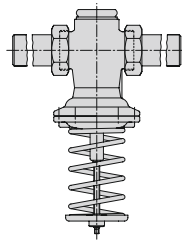
Einbau von Reglern ab DN 32 nur in waagrecht verlaufende Leitungen.

Der Antrieb zeigt nach unten.

Einbaubedingungen:

- Durchflussrichtung entsprechend dem Pfeil auf dem Gehäuse
- nach Möglichkeit vor dem Ventil einen Schmutzfänger (z. B. Typ 1 NI von SAMSON) einbauen

Details vgl. ► EB 3226.



## Anwendungsbeispiele

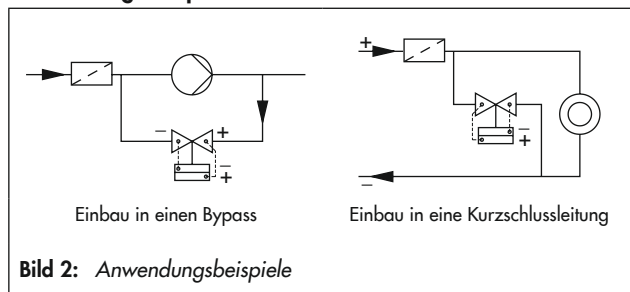


Bild 2: Anwendungsbeispiele

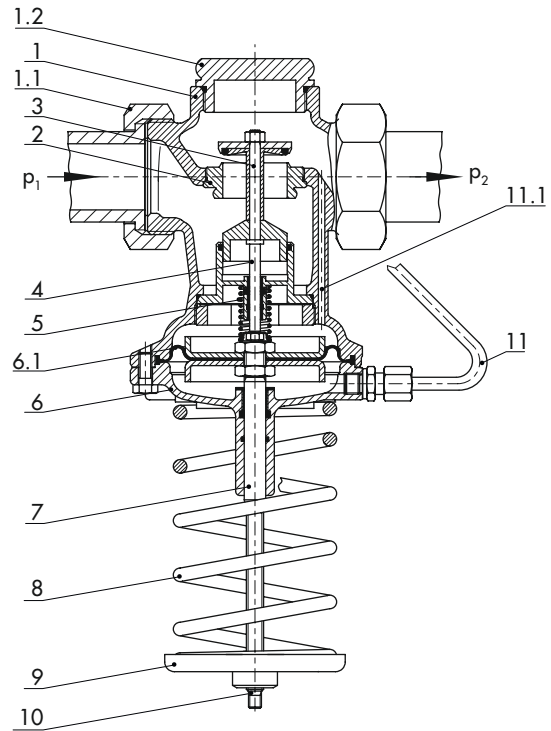


Bild 3: Typ 45-6, DN 15 bis 50 · mit Verschraubungen und Anschweißenden

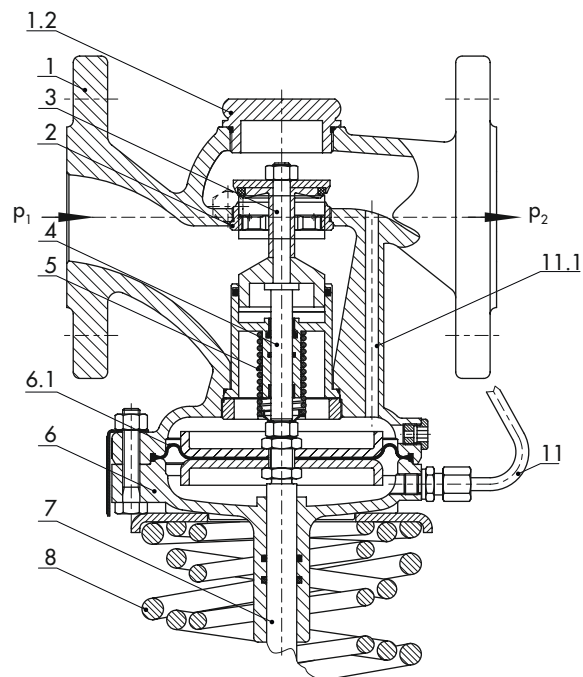


Bild 4: Typ 45-6, DN 32 bis 50 · mit Flanschventil

1	Ventilgehäuse	6	Antrieb
1.1	Überwurfmutter mit Dichtring und Anschweißende	6.1	Stellmembran
1.2	Stopfen	7	Antriebsstange
2	Sitz	8	Sollwertfeder (-paket)
3	Kegel (druckentlastet)	9	Federteller
4	Kegelstange	10	Sollwertsteller
5	Ventilfeder	11	Steuerleitung
		11.1	Bohrung

**Hinweis:** Antriebsgehäuse und Steuerleitung sind in die Ansichtsebene gedreht. Die Leitung verläuft vor dem Gehäuse.

**Tabelle 1: Technische Daten**

Nennweite	DN 15	DN 20	DN 25	DN 32 <sup>1)</sup>	DN 40 <sup>1)</sup>	DN 50 <sup>1)</sup>	
K <sub>VS</sub> -Wert	Standard	4	6,3	8	12,5	16	20
	Sonderausführungen	1 · 2,5	-				
	Flanschventil	-		12,5	20	25	
x <sub>FZ</sub> -Wert	Standard	0,6		0,55	0,55		0,45
	Flanschventil	-		0,45		0,4	
Nenndruck	PN 25						
Max. zul. Differenzdruck Δp am Ventil	20 bar				16 bar		
Max. zul. Temperatur	Flüssigkeiten: 150 °C · Stickstoff und Luft: 150 °C <sup>2)</sup>						
Konformität	<b>CE · EAC</b>						
<b>Differenzdruck-Sollwertbereiche</b>							
Kontinuierlich einstellbar	0,1 bis 1 bar <sup>3)</sup>				0,2 bis 1 bar		
	0,5 bis 2 bar · 1 bis 4 bar						

<sup>1)</sup> Zusätzliche Ausführung: Ventil mit Flanschgehäuse aus Sphäroguss

<sup>2)</sup> Membran und Dichtungen aus FKM

<sup>3)</sup> Ausführung mit Drehknopf und Skaleneinteilung

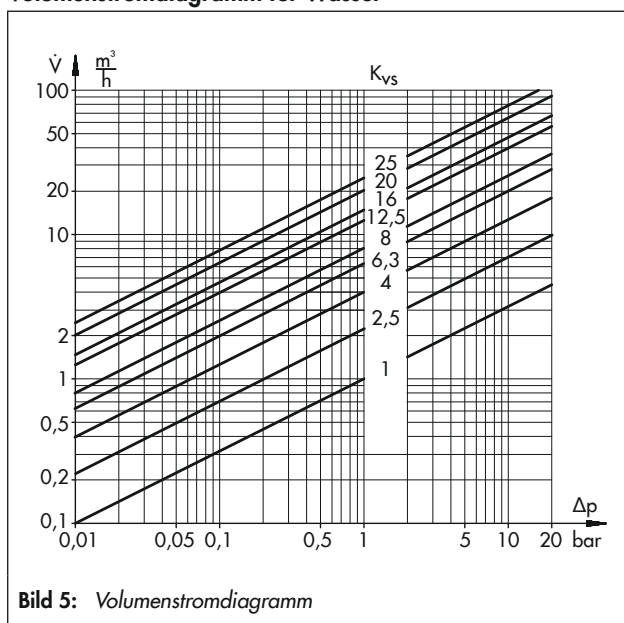
**Tabelle 2: Werkstoffe · Werkstoff-Nr. nach DIN EN**

Gehäuse	Rotguss CC491K/CC499K (Rg 5) - Sphäroguss EN-GJS-400-18-LT <sup>1)</sup>
Sitz	Korrosionsfester Stahl 1.4305
Kegel	Entzinkungsfreies Messing mit EPDM-Weichdichtung <sup>2)</sup>
Ventilfedern	Korrosionsfester Stahl 1.4310
Stellmembran	EPDM mit Gewebereinlage <sup>2)</sup>
Dichtringe	EPDM <sup>2)</sup>

<sup>1)</sup> Nur Ausführung in DN 32, 40 und 50: Ventil mit Flanschgehäuse aus Sphäroguss

<sup>2)</sup> Sonderausführung, z. B. für Mineralöle: FKM

**Volumenstromdiagramm für Wasser**



**Bild 5:** Volumenstromdiagramm

**Bestelltext**

Differenzdruckregler **Typ 45-6**

DN ...,

K<sub>VS</sub>-Wert ...,

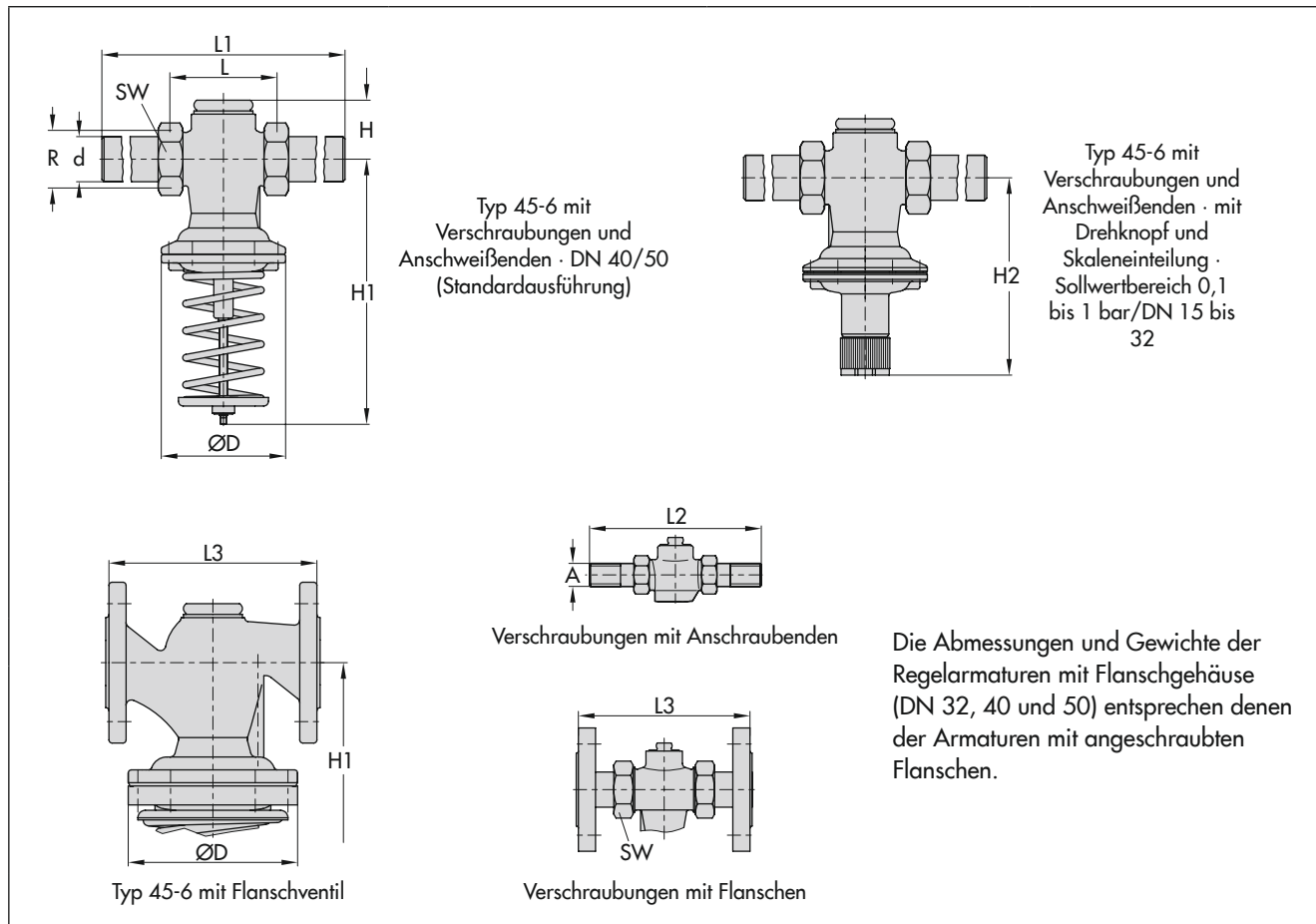
zul. Temperatur ... °C,

mit Anschweißenden, Anschraubenden, Flanschen oder als Flanschventil DN 32, 40 und 50,

Sollwertbereich ... bar,

evtl. Sonderausführung

## Maßbilder



**Tabelle 3:** Maße in mm · Standardausführung

Nennweite DN	15	20	25	32 <sup>1)</sup>	40 <sup>1)</sup>	50 <sup>1)</sup>
Rohr-Ø d	21,3	26,8	32,7	42	48	60
Anschluss R	G ¾	G 1	G 1¼	G 1¾	G 2	G 2½
Schlüsselweite SW	30	36	46	59	65	82
L	65	70	75	100	110	130
H		40			58	
H1		230		250		380
H2		160		180		-
ØD			116			160

<sup>1)</sup> Zusätzliche Ausführung: Ventil mit Flanschgehäuse

**Tabelle 4:** Maße in mm und Gewichte in kg · inkl. Anschlussteile

Nennweite DN	15	20	25	32	40	50
<b>mit Anschweißenden</b>						
L1	210	234	244	268	294	330
Gewicht	2,0	2,1	2,2	8,5	9,0	9,5
<b>mit Anschraubenden</b>						
L2	129	144	159	180	196	228
Außengewinde A	G ½	G ¾	G 1	G 1¼	G 1½	G 2
Gewicht	2,0	2,1	2,2	3,5	9,0	9,5
<b>mit Flanschen<sup>1) 2)</sup> oder mit Flanschgehäuse (DN 32 bis 50)</b>						
L3	130	150	160	180	200	230
Gewicht	3,4	4,1	4,7	6,7	13,0	14,5

<sup>1)</sup> PN 16/25

<sup>2)</sup> Bei Ventilen in DN 40 und 50 sind die Flansche bereits montiert.