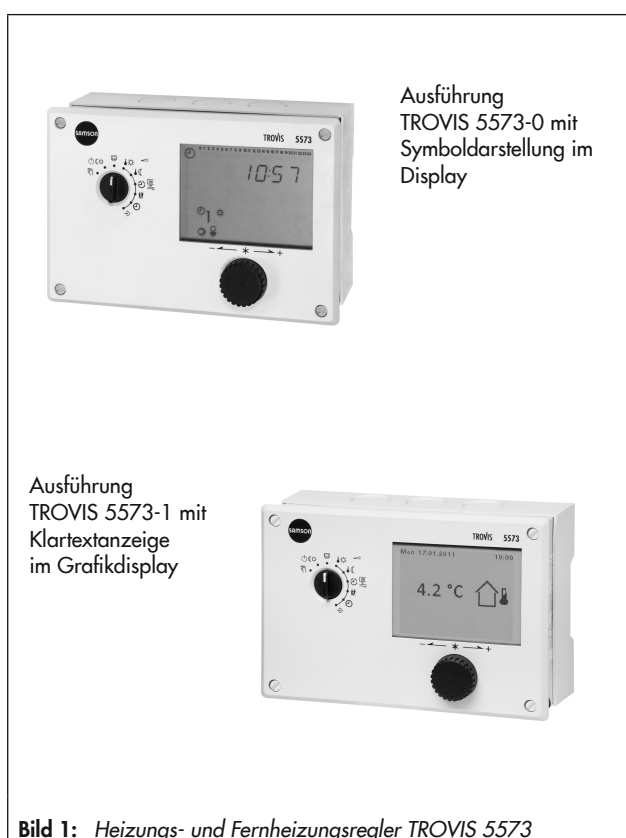




Anwendung

Regelung von bis zu zwei Regelkreisen



Merkmale

- Direkter Zugriff auf die Betriebsarten und die wesentlichen Parameter der einzelnen Regelkreise über Drehschalter
- Datenabfrage und -eingabe intuitiv durch „Drehen“ und „Drücken“
- Jahresschaltuhr mit bis zu vier Zeitprogrammen und automatischer Sommer-/Winterzeitschaltung; bis zu drei Nutzungszeiträume pro Tag (Eingabe in 15-Minuten-Schritten)
- Raumleitergeräte für die einzelnen Heizkreise mit Einflussmöglichkeit auf Betriebsart und Nennraumtemperatur aufschaltbar
- Bedarfsgeführte Regelung durch Sollwertanforderung nachgeschalteter Regelkreise über 0 bis 10 V: der Primärkreis regelt die maximale Vorlaufumtemperaturanforderung plus einstellbare Überhöhung.
- Heizkennlinien wahlweise nach Steigung oder nach vier Punkten; gleitende Begrenzung der Rücklaufumtemperatur
- Adaption: automatische Anpassung der Heizkennlinie (Raumtemperatursensor erforderlich)
- Optimierung: Berechnung der optimalen Ein- und Ausschaltzeitpunkte der Heizung (Raumtemperatursensor erforderlich)
- Parametrierbare Estrichdrying
- Flash-EPROM des Reglers (Betriebssystem) aktualisierbar
- Konfiguration und Parametrierung über Speichermodul
- Datenlogging-Funktion:
 - Abspeichern von Betriebsdaten in ein Datenlogging-Modul
 - Grafische Auswertung im Datalogging-Viewer am PC
 - TROVIS 5573-1: Auswertung der im Betriebsdatenspeicher abgelegten Daten im Grafikdisplay

- Regelung eines Primär-Wärmetauschers oder Kessels mit einem gemischten und einem ungemischten Heizkreis (jeweils witterungsgeführt) sowie Steuerung der Trinkwassererwärmung sekundärseitig
- Witterungsgeführte Pufferspeicherregelung mit Feststoffkessel- und Solarkreis-Steuerung
- Regelung eines witterungsgeführten Heizkreises und einer Trinkwassererwärmung mit zwei primärseitigen Ventilen
- Regelung zweier witterungsgeführter Heizkreise mit zwei primärseitigen Ventilen

Ausführungen

- **TROVIS 5573-000x:** Heizungs- und Fernheizungsregler mit Symboldarstellung im Display
- **TROVIS 5573-100x:** Heizungs- und Fernheizungsregler mit Klartextanzeige im Grafikdisplay
- **TROVIS 5573-110x:** Heizungs- und Fernheizungsregler mit Grafikdisplay und M-Bus-Schnittstelle für drei M-Bus-Geräte

Optionale Schnittstellen für Kommunikation:

Kommunikationsmodul RS-232/PC

Kommunikationsmodul RS-485

Aufbau und Wirkungsweise

Der Heizungs- und Fernheizungsregler TROVIS 5573 wird durch Einstellen einer Anlagenkennziffer an die konkrete Anlage angepasst. Sie ist entsprechend den in der Einbau- und Bedienungsanleitung beschriebenen Anlagenschemata auszuwählen. Die Auswahl zusätzlicher, nicht in der Anlagen-Grundkonfiguration enthaltener Sensoren und/oder Funktionen erfolgt anschließend über die Festlegung von Funktionsblöcken.

In die entsprechenden Ebenen gelangt man durch Wahl der Schalterstellung \diamond und anschließende Eingabe der Schlüsselzahl. Für das Fachpersonal sind Konfigurationsebenen zur Festlegung von Funktionsblöcken durch „CO“ und Parameterebenen durch „PA“ gekennzeichnet: klar und übersichtlich werden hier u. a. zwei Heizkreisebenen und die Trinkwasserebene unterschieden. Die Dateneingabe- und Abfrage am Regler erfolgt mit einem Dreh- und Druckknopf. Sie wird durch Symboleinblendungen (Ausführung TROVIS 5573-000x) oder durch Texteinblendungen und Klartext (Ausführungen TROVIS 5573-100x und 5573-110x) im Display unterstützt. Mithilfe des Drehschalters werden die Betriebsarten und die wesentlichen Parameter der einzelnen Kreise eingestellt (vgl. Bild 3).

M-Bus-Schnittstelle (nur TROVIS 5573-110x)

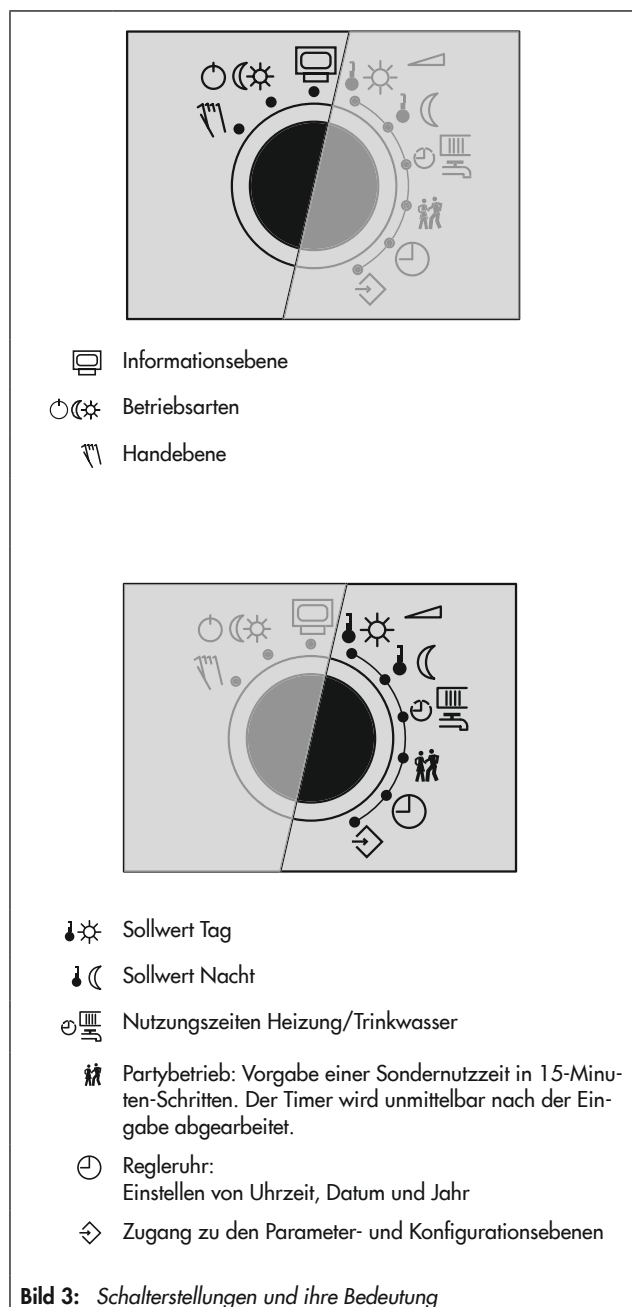
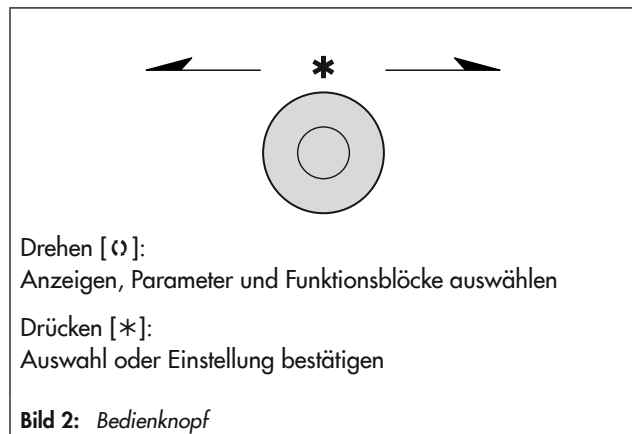
Zur Datenübertragung können bis zu drei Zähler nach EN 1434-3 angeschlossen werden. Darüber hinaus stehen Wärmemengenzähler WMZ 1 für Regelkreis RK1 und Wärmemengenzähler WMZ 2 für Regelkreis RK2 zur Volumstrom- und/oder Leistungsbegrenzung zur Verfügung. Für Regelkreis RK1 können für die unterschiedlichen Betriebszustände „nur Heizungsregelung“, „Heizungsregelung mit gleichzeitiger Trinkwassererwärmung“ und „nur Trinkwassererwärmung“ unterschiedliche Grenzwerte eingestellt werden. Auch eine witterungsgeführte Volumstrom- oder Leistungsbegrenzung ist realisierbar.

Anbau

Die Wandmontage erfolgt durch Anschrauben des Gehäuserückteils an der Wand. Nach dem Herstellen des elektrischen Anschlusses wird das Reglergehäuse auf das Gehäuserückteil gesteckt und mit zwei Schrauben gesichert. Der Tafleinbau erfolgt über zwei am Gerät angebrachte, justierbare Laschen.

Bedienung

Die Bedienung des Heizungs- und Fernheizungsreglers erfolgt über die frontseitigen Bedienelemente. Mit dem Bedienknopf werden Anzeigen, Parameter und Funktionsblöcke ausgewählt. Über den Drehschalter werden die Betriebsart und die wesentlichen Parameter einzelner Regelkreise bestimmt.



Elektrischer Anschluss

Der Regler besteht aus dem Reglergehäuse mit der Elektronik und einem separaten Klemmenteil für den elektrischen Anschluss. An jeder Klemme können zwei Adern mit einem Querschnitt von max. 1,5 mm² angeschlossen werden. Die Anschlussleitungen der Sensoren sind getrennt von netzspannungsführenden Leitungen zu verlegen.

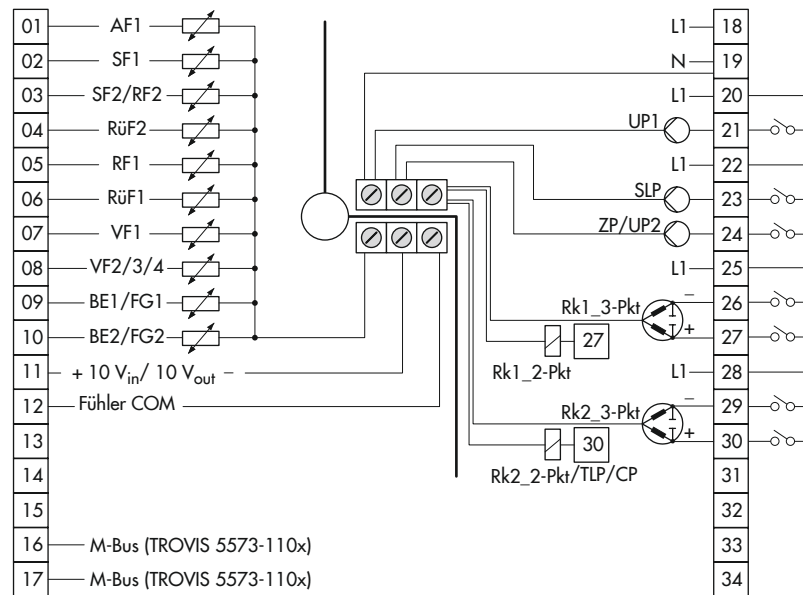


Bild 4: Elektrischer Anschluss des Reglers TROVIS 5573 mit Standard-Gehäuserückteil

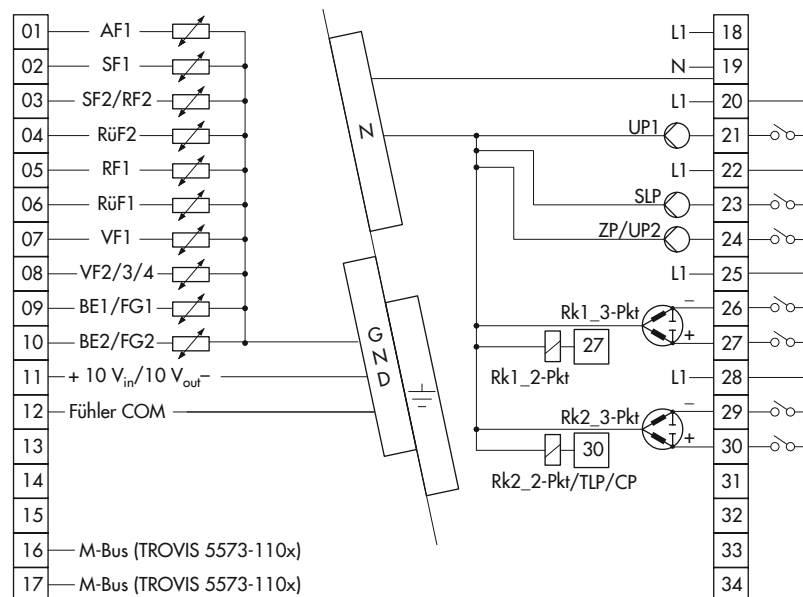
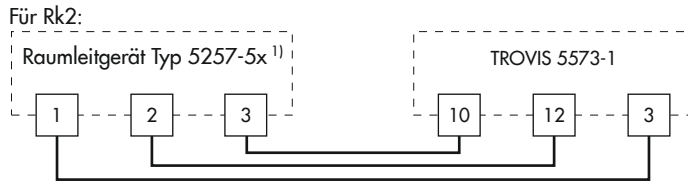
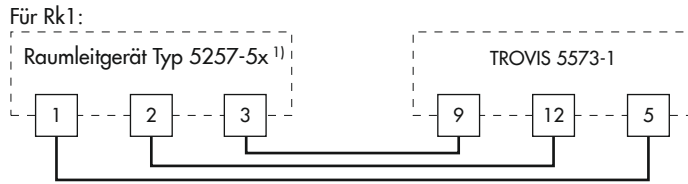


Bild 5: Elektrischer Anschluss des Reglers TROVIS 5573 mit hohem Gehäuserückteil

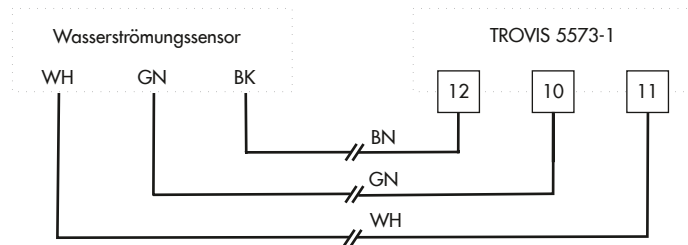
Legende:

AF	Außensensor	SF	Speichersensor	SLP	Speicherladepumpe
BE	Binäreingang	VF	Vorlaufsensor	TLP	Tauscherladepumpe
FG	Ferngeber	CP	Solarkreispumpe	ZP	Zirkulationspumpe
RF	Raumsensor	Rk	Regelkreis		
RüF	Rücklaufsensor	UP	Umwälzpumpe		



¹⁾ Typ 5244 nicht mehr lieferbar

Bild 6: Anschluss eines Raumleitgeräts für Rk1 oder Rk2



WSS		Verlängerungsleitung	TROVIS 5573-1
GND	BK	BN	12
Signal	GN	GN	10
5 V	WH	WH	11

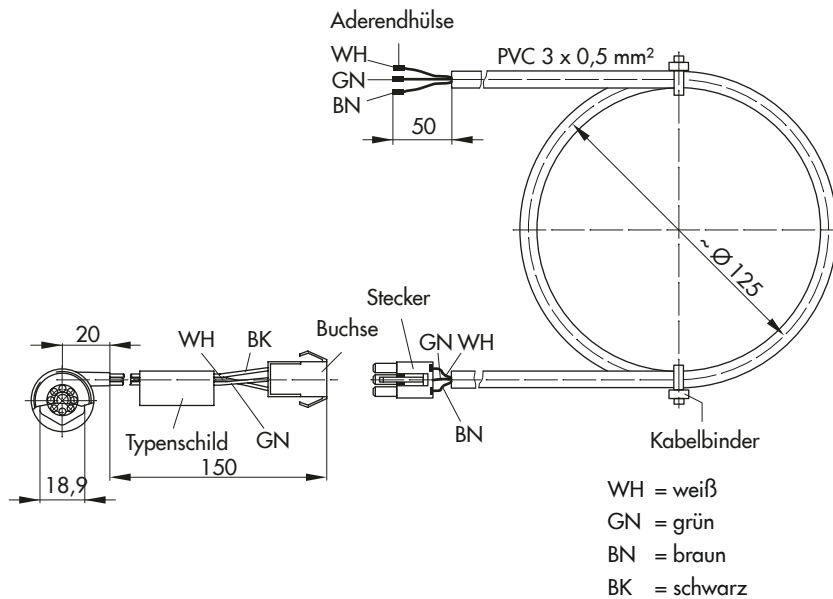



Bild 7: Anschluss eines Wasserströmungssensors (vgl. „Zubehör“ auf Seite 7)

Tabelle 1: Zulässige Aderquerschnitte für die Klemmenanschlüsse

Leitung	Aderquerschnitt
Eindrähtig	0,33 bis 2 mm ²
Mehrdrähtig	0,33 bis 2 mm ²

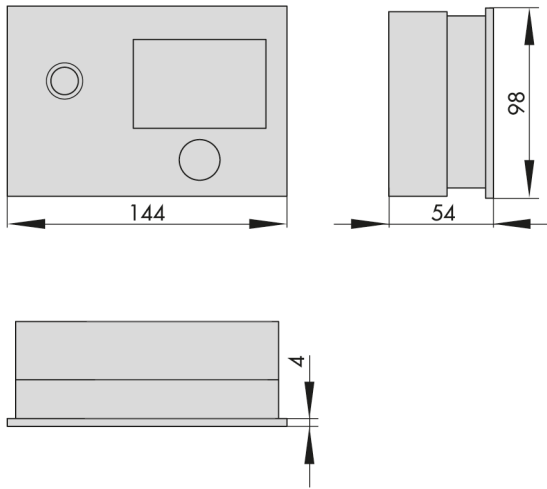
Abzuisolierende Aderlänge: 6 mm

Technische Daten

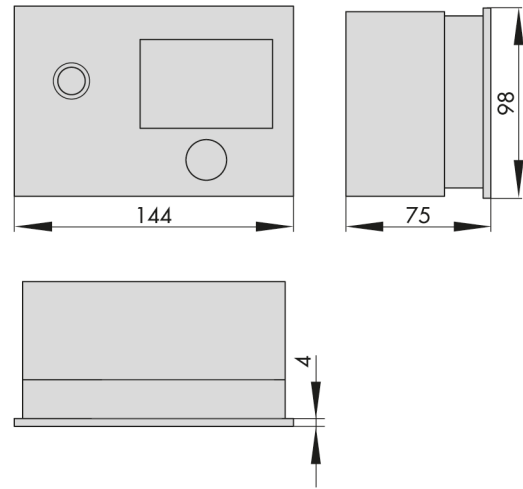
Eingänge	8x Eingänge für Temperatursensor Pt 1000, PTC oder Ni 1000 und zwei Binäreingänge, Klemme 11 als Eingang 0 bis 10 V z. B. für ein Bedarfs- oder Außentemperatursignal
Ausgänge ¹⁾	2x Dreipunkt-Signal: Belastbarkeit max. 250 V AC, 2 A alternativ: 2x Zweipunkt-Signal: Belastbarkeit max. 250 V AC, 2 A 3x Pumpenausgang: Belastbarkeit max. 250 V AC, 2 A; alle Ausgänge Relaisausgänge mit Varistorentstörung Klemme 11 als Ausgang 0 bis 10 V z. B. für stetige Regelung, Außentemperatur, Bedarfsanforderung oder zur Drehzahlsteuerung von Pumpen, Bürde >5 kΩ
Schnittstellen (nur TROVIS 5573-110x)	M-Bus für bis zu drei M-Bus-Geräte, Protokoll nach EN 1434-3
Optionale Schnittstellen	1x Modbus-Schnittstelle RS-485 für Zweileiterbus über Kommunikationsmodul RS-485 (Modbus RTU-Protokoll, Datenformat 8N1, Anschlussbuchse seitlich RJ45)
Versorgungsspannung	85 bis 250 V, 48 bis 62 Hz
Leistungsaufnahme	
TROVIS 5573-0	max. 4,7 VA, typisch: 2,3 VA
TROVIS 5573-1	max. 6 VA, typisch: 2,5 VA
Zul. Umgebungstemperaturbereich	
Betrieb	0 bis 40 °C
Lagerung/Transport	-10 bis +60 °C
Schutzart	IP40 nach EN 60529
Schutzklasse	II nach EN 61140
Verschmutzungsgrad	2 nach EN 61010-1
Überspannungskategorie	II nach EN 60664
Störfestigkeit	nach EN 61000-6-1
Störaussendung	nach EN 61000-6-3
Konformität	
Gewicht	ca. 0,5 kg

¹⁾ Bei Anlagen mit einem Regelkreis stehen bis zu vier Pumpenausgänge zur Verfügung.

Tafelausschnitt: 138 x 92



Regler mit Standard-Gehäuserückteil



Regler mit hohem Gehäuserückteil

Bild 8: Maße in mm

Zubehör

Speichermodul	Best.-Nr. 1400-9379
Minimodul	Best.-Nr. 1400-7436
Datalogging-Modul	Best.-Nr. 1400-9378
USB-Converter 3 zusammen mit PC-Software Datalogging-Viewer	Best.-Nr. 1400-9377
Software TROVIS-VIEW (kostenfrei)	▶ www.samsongroup.com > SERVICE & SUPPORT > Downloads > TROVIS-VIEW
Kommunikationsmodul RS-485	Best.-Nr. 8812-2002
Überspannungsschutz SA 5000	Best.-Nr. 1400-9868
SAM HOME Gateway	Typ 5660
SAM LAN Gateway	Typ 5650
SAM MOBILE Gateway	Typ 5655
SAM DISTRICT ENERGY	▶ www.samsongroup.com > Produkte & Anwendungen > Digitale Lösungen > SAM DISTRICT ENERGY ▶ EB 6901
Wasserströmungssensor mit Verlängerungsleitung ¹⁾	Best.-Nr. 1400-9246
Sensoren und Raumleitgeräte	▶ T 5200 (Übersichtsblatt Temperatursensoren und Thermostate)

¹⁾ nur für TROVIS 5573-1

Bestelltext

Heizungs- und Fernheizungsregler TROVIS 5573

- mit Symboldarstellung im Display/
mit Klartextanzeige im Grafikdisplay/
mit Grafikdisplay und M-Bus-Schnittstelle
- mit Standard-Gehäuserückteil/hohem Gehäuserückteil

Zugehörige Einbau- und Bedienungsanleitungen

- für TROVIS 5573
(Symboldarstellung im Display): ▶ EB 5573
- für TROVIS 5573-1
(Klartextanzeige im Grafikdisplay): ▶ EB 5573-1
- für TROVIS-VIEW: ▶ EB 6661