

T 7511

Pneumatisches Leitgerät Typ 3427

Bauart 420

Anwendung

für Tafelbau (Frontrahmen 72 x 144 mm)

Leitgerät für die Instrumentierung mit getrenntem Regler oder anderen Regeleinrichtungen · Automatisierung industrieller verfahrenstechnischer Anlagen · Festwert-, Folge- und Kaskadenregelungen

Das Leitgerät ist für Eingangs- und Ausgangssignale von 0,2 bis 1,0 bar und für einen Zuluftdruck von 1,4 bar ausgelegt. Das Leitgerät eignet sich für den Anschluss des pneumatischen Reglerbausteins Typ 3423 (vgl. ► T 7521) mit dem Wartengehäuse Typ 3426 (vgl. ► T 7512) sowie anderen pneumatischen Einheitsreglern und entsprechenden Regeleinrichtungen. Es entspricht nicht nur besonderen prozesstechnischen sondern auch hohen ergonomischen Anforderungen.

Charakteristische Merkmale

- Kompakte Bauform mit einer Einbautiefe von 180 mm (Installationstiefe 260 mm)
- Sollwert, Istwert und Regelabweichung auf einen Blick an der vertikalen 100 mm langen Flachskala abzulesen.
- Alle Einsteller, Schalter und Anzeigen von vorne einstellbar
- Universell anwendbare Ausführung 3427-1, serienmäßig mit Umschalter w_{int}/w_{ext}
- Einsatz im Ex-Bereich



Bild 1: Leitgerät Typ 3427, Frontansicht

Bild 2: Leitgerät Typ 3427, Ausführung 3427-1

Aufbau und Wirkungsweise

Das Leitgerät Typ 3427 besteht aus einem Gehäuse, einem Einschub mit den Anzeige- und Bedienelementen und einem flexiblen Schlauchband. Dieses verbindet den Einschub mit der Anschlussplatte.

- Das Bild 3 zeigt die Anzeige- und Bedienelemente.
- Das Bild 4 zeigt das Wirkbild mit der pneumatischen Schaltung.
- Das Bild 5 zeigt den pneumatischen Anschluss.

Der interne Sollwert wird mit dem Sollwertsteller (5) eingestellt. Der externe Sollwert wird am Anschluss w_{ext} mit einem Eingangssignal 0,2 bis 1 bar vorgegeben. Mit dem Umschalter w_{int}/w_{ext} (13) wird der interne oder externe Sollwert ausgewählt. Werkseitig ist der interne Sollwert w_{int} ausgewählt. Nach dem Herausziehen des Einschubs (1.2) aus dem Gehäuse (1.1) mittels des Riegels (11) lässt sich der Umschalter w_{int}/w_{ext} (13) bedienen. Der Sollwert wird an der Sollwertanzeige (4) angezeigt und am Anschluss w mit 0,2 bis 1 bar ausgegeben. Der Istwert wird am Anschluss x mit einem Eingangssignal 0,2 bis 1 bar eingespeist und an der Istwertanzeige (3) angezeigt.

Sollwert und Istwert werden an einer Skala angezeigt, die mit 0 bis 100 % oder mit dem physikalischen Messbereich beschriftet ist. Mit dem Hand/Automatik-Umschalter (6) wird der Hand- oder Automatikbetrieb ausgewählt. Am Anschluss S wird im Handbetrieb der Zulufdruck (1,4 bar) und im Automatikbetrieb 0 bar ausgegeben.

Die Stellgröße für den Handbetrieb (y_H) wird mit dem Einsteller (7) eingestellt und an der Anzeige (9) angezeigt. Die Stellgröße Automatik (y_A) wird am Anschluss y_A eingespeist und an der Anzeige (8) angezeigt. Beide Stellgrößen werden an einer Skala mit dem Bereich 0 bis 1,2 bar angezeigt. Der Stelldruck wird am Anschluss y ausgegeben. Mit dem Schiebesymbol (12) wird die Ventilstellung „Auf“ oder „Zu“ bei 100 % Stelldruck gekennzeichnet.

Das Gerät wird mit einem Zulufdruck von 1,4 bar am Anschluss Z versorgt. Am herausgezogenen Einschub kann am Prüfanschluss $X_{prüf}$ (21) der Zulufdruck geprüft werden. Hierzu ist im Lieferumfang ein Prüfstecker (gelb) enthalten, der den Anschluss eines beizustellenden Prüfmanometers mittels eines Schlauchs mit einem Innendurchmesser 2 mm ermöglicht.

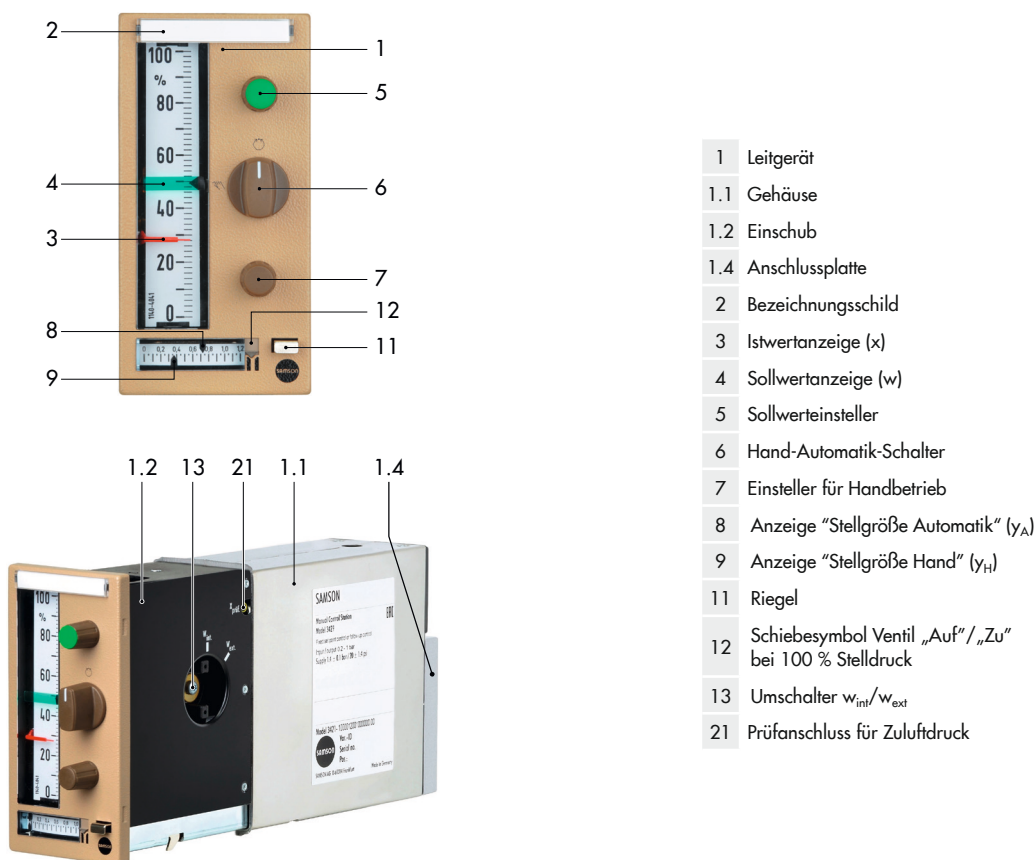
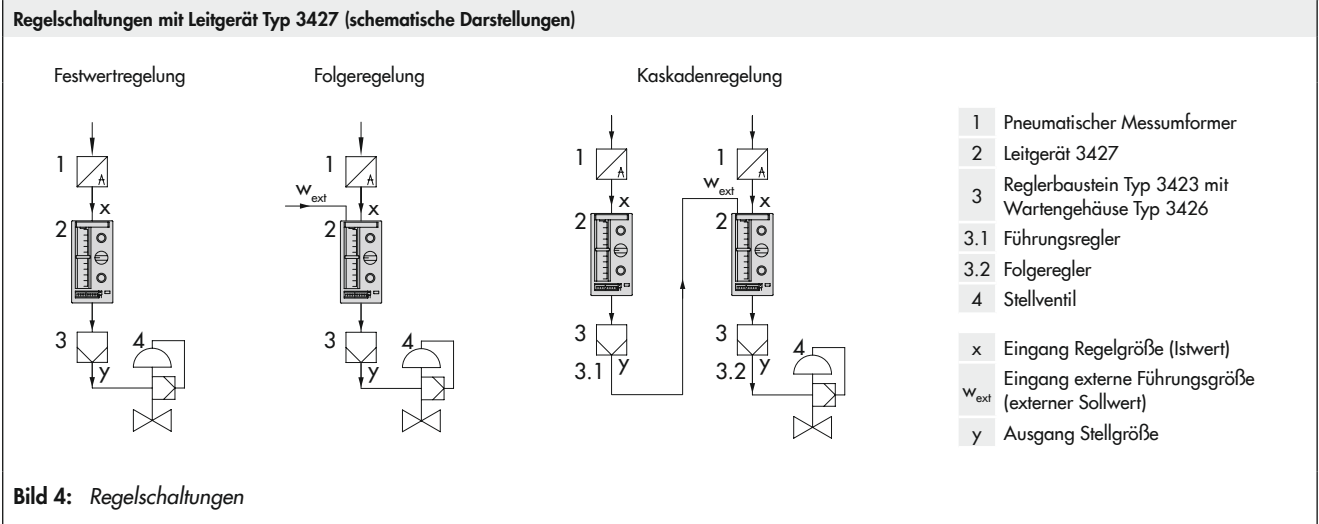
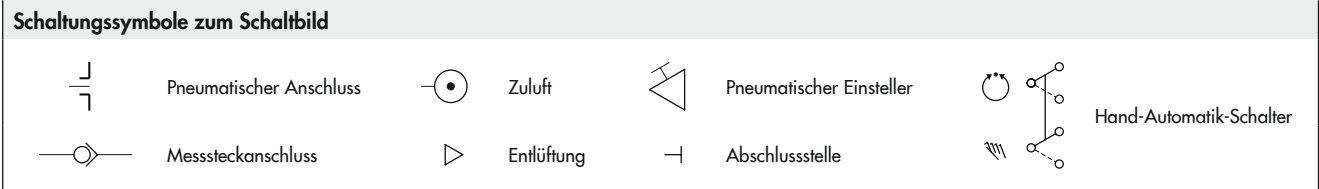
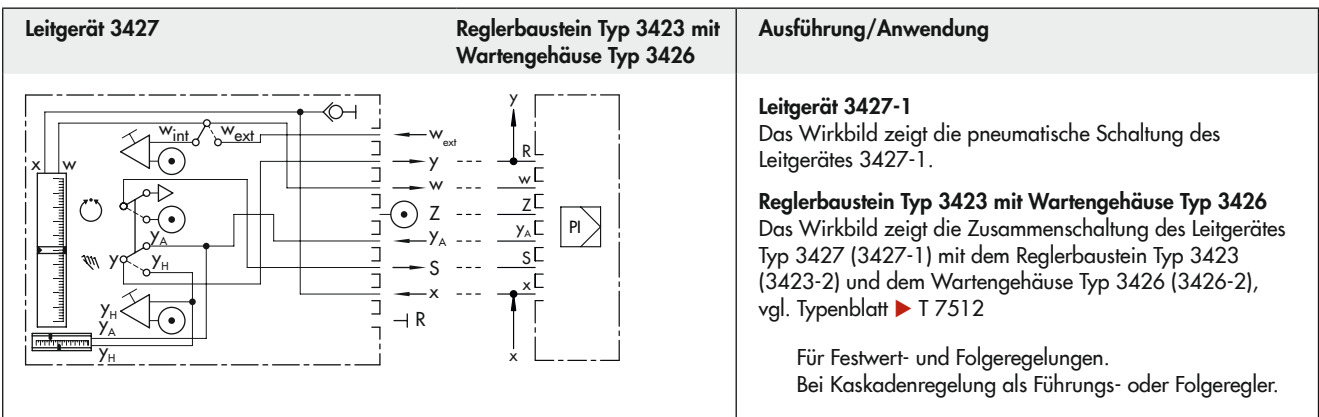
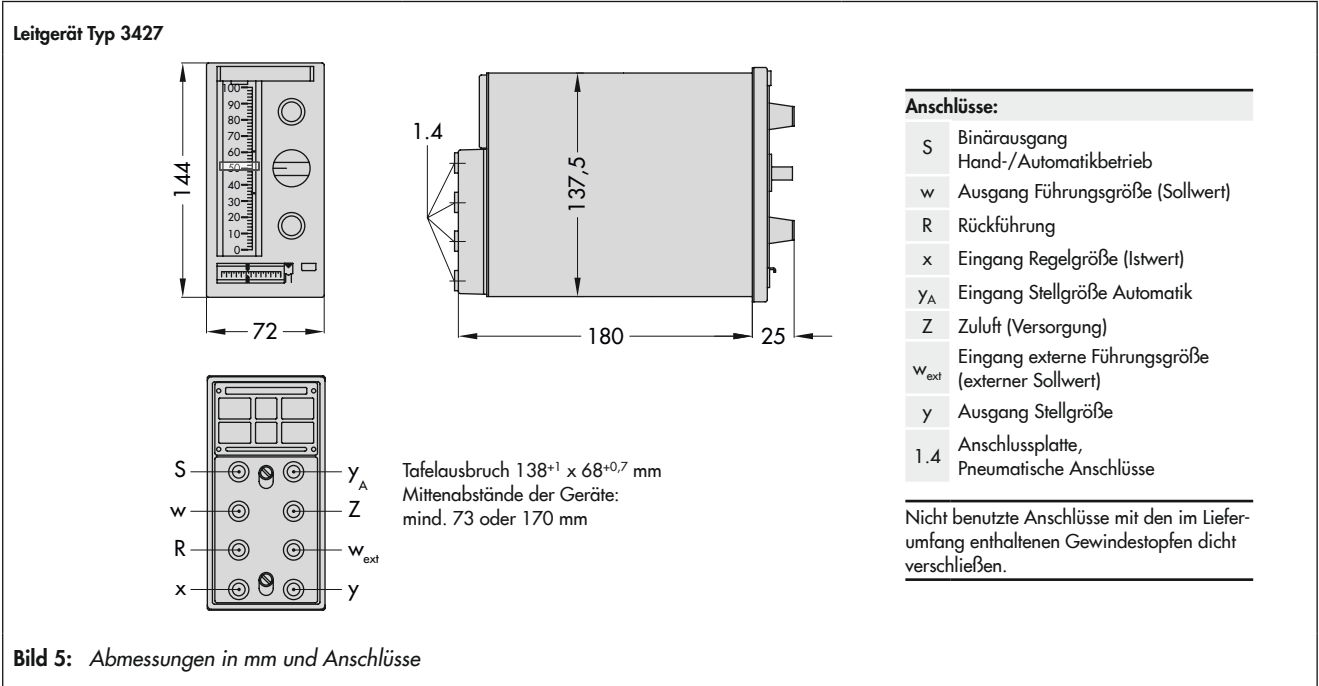


Bild 3: Leitgerät Ausführung 3427-1, Ansicht Einschub aus Gehäuse herausgezogen




Einbau und Anschlüsse

Das Leitgerät wird mit zwei Klemmschienen in der Schalttafel befestigt.
Anschluss der Luftleitungen: Gewindelöcher 1/8 NPT in der Anschlussplatte.



Technische Daten

Pneumatisches Leitgerät Typ 3427	
Ausführung	3427-1
Soll-/Istwertanzeige	2 Metallbalgmesswerke, vertikal · Signalfeld: 0,2 bis 1 bar · Anzeigetoleranz: Klasse 1 (Gleichlauf 0,6) Skala: Beschriftung: 0 bis 100 % oder Sonderbeschriftung mit physikalischem Messbereich; Länge: 100 mm
Stellgrößenanzeige	2 Rohrfedermesswerke, horizontal · Signalfeld: 0 bis 1,2 bar · Anzeigetoleranz: Klasse 2,5 Skala: Beschriftung: 0 bis 1,2 bar; Länge: 36 mm
Einsteller für Stellgröße im Handbetrieb	Ausgangssignal 0,2 bis 1 bar · max. 0,02 bis 1,35 bar max. Luftlieferung: >1,5 m _n ³ /h, Luftverbrauch je nach Einsteller: <0,1 m _n ³ /h
Eingangssignal	0,2 bis 1 bar
Ausgangssignal	0,2 bis 1 bar · max. 0,02 bis 1,35 bar
Hilfsenergie	Zuluft 1,4 ±0,1 bar · Luftverbrauch: < 0,15 m _n ³ /h
Luftqualität nach ISO 8573-1	Maximale Partikelgröße und -dichte: Klasse 3 · Ölgehalt: Klasse 2 Drucktaupunkt: Klasse 3 oder mindestens 10 K unter der niedrigsten zu erwartenden Umgebungstemperatur
Zul. Umgebungstemperatur	-20 bis +60 °C
Druckgeräterichtlinie	2014/68/EU, Artikel 4, Absatz 3 „gute Ingenieurspraxis“
Konformität	
Gewicht	ca. 1,8 kg

Einsatz im Ex-Bereich

Das Leitgerät Typ 3427 ist ohne eigene EU-Baumusterprüfbescheinigung für den Einsatz in explosionsgefährdeten Bereichen der Zone 1 und 2 geeignet. Eine EU-Baumusterprüfbescheinigung nach der Richtlinie 2014/34/EU (ATEX-Richtlinie) ist nicht gefordert.

Bestelltext

- Pneumatisches Leitgerät Typ 3427
Ausführung 3427-1 für 0,2 bis 1 bar
Beschriftung Skala: Bereich und Einheit angeben.