

T 8547

Schnellentlüftungsventil Typ 3711

Anwendung

Das Schnellentlüftungsventil Typ 3711 wird zwischen Stellungsregler bzw. Magnetventil und Antrieb angebaut und dient dazu, die Entlüftungszeit pneumatischer Antriebe zu verkürzen.

Das Schnellentlüftungsventil Typ 3711 funktioniert nach dem Prinzip eines 3/2-Wegeventils mit Entlüftungsöffnung. Um eine beschleunigte Entlüftung zu erreichen, wird das Schnellentlüftungsventil so nah wie möglich am pneumatischen Antrieb angebracht.

Merkmale

- Kompakte Bauweise
- Durchflusswert: K_v 10,0
- Temperaturbereich -40 bis $+80$ °C
- Schließhysterese des Rückschlagventils $< 0,02$ bar
- Gehäuse aus Aluminium oder Edelstahl
- Integrierte Drossel zur Einstellung des Ansprechverhaltens

Ausführungen

- **Typ 3711-0:** Schnellentlüftungsventil mit einstellbarer Drossel

Verschaltungshinweis

Das Schnellentlüftungsventil Typ 3711 ist nicht für die Kombination mit einem Volumenstromverstärker geeignet.



Bild 1: Schnellentlüftungsventil Typ 3711

Aufbau und Wirkungsweise (vgl. Bild 2)

Das Schnellentlüftungsventil wird zwischen Stellsregler bzw. Magnetventil und Antrieb angebaut und dient dazu, die Entlüftungszeit pneumatischer Antriebe zu verkürzen. Bei Aufbringen eines Steuerdrucks (SIG) setzt sich der Membranteller (1) auf den Sitz (2) und verschließt somit das Ventil. Solange der Steuerdruck steigt, lässt das Rückschlagventil den Ausgang (OUT) zum Antrieb frei. Es findet keine Entlüftung statt.

Bei fallendem Steuerdruck schließt das Rückschlagventil (3), und bei Erreichen eines genügend großen Differenzdrucks zwischen Antriebsdruck und Steuerdruck gibt der Membranteller (1) den Sitz der Entlüftung (EXH) frei, wodurch der Antrieb zügig entlüftet wird.

Zur Verhinderung der Schnellentlüftung bei normalem Regelverhalten sowie zum Einstellen der Entlüftungscharakteristik dient die verstellbare Drosselschraube (4). Der Zugang zur Drosselschraube wird durch einen in die Bohrung (5) eingesetzten Splint gesichert.

i Info

Zur Reduzierung des Geräuschpegels sollte ein Schalldämpfer mit ausreichenden Werten für Festigkeit und Durchfluss montiert werden.

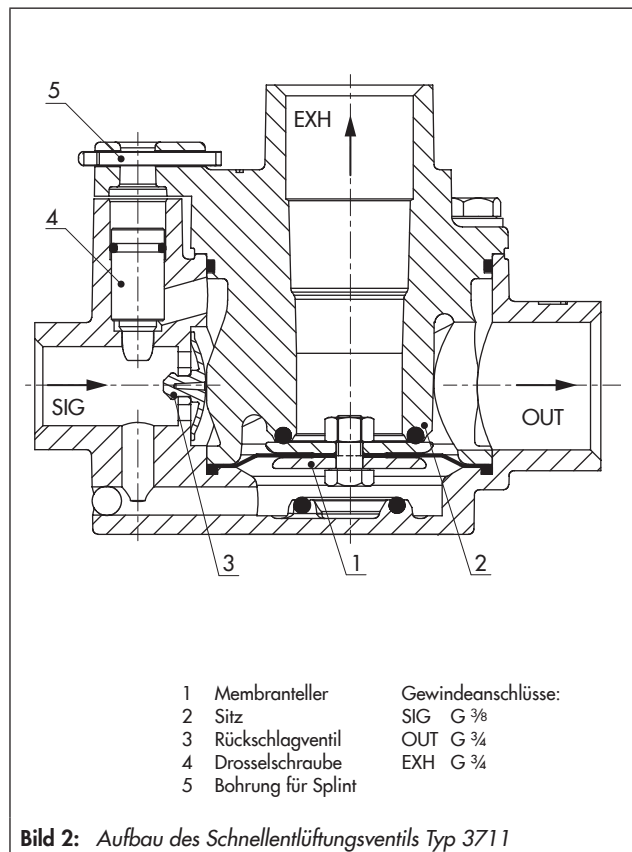
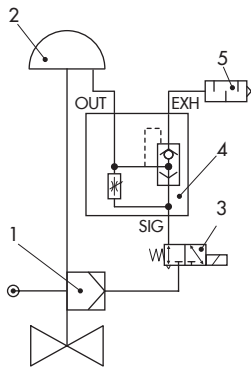
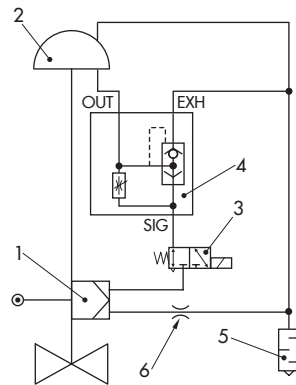


Bild 2: Aufbau des Schnellentlüftungsventils Typ 3711

Standardverschaltung:

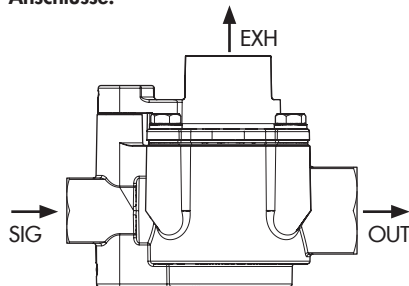


Verschaltung mit Feder-raumbeschleierung:



- 1 Stellsregler
- 2 Antrieb
- 3 Magnetventil
- 4 Schnellentlüftungsventil
- 5 Schalldämpfer
- 6 Drossel

Anschlüsse:



Beschriftung	Anschluss
SIG	Steuerdruck
OUT	Ausgang
EXH	Entlüftung

Bild 3: Verschaltungen und Anschlüsse

Tabelle 1: Technische Daten

Typ 3711		
Betriebsdruck	0 bis 7 bar	
Differenzdruck zwischen Luftfördern und Entlüften	55 % vom Steuerdruck	
Zulässige Leckage bei 6 bar	≤ 25 l _n /h	
Zulässiger Umgebungstemperaturbereich	-40 bis +80 °C	
Schließhysterese des Rückschlagventils	< 0,02 bar	
Konformität	CE	
Gewicht ca. kg	0,5 ¹⁾	
Luftqualität nach ISO 8573-1		
Maximale Teilchengröße und -dichte	Klasse 4	
Ölgehalt	Klasse 3	
Drucktaupunkt	Klasse 3 oder min. 10 K unter der niedrigsten zu erwartenden Umgebungstemperatur	
Durchflusswerte		
K _{V5} Entlüften (Exhaust)	10,0 ¹⁾	
K _{V5} Belüften (Rückschlagventil)	1,3 (Drosselschraube geschlossen)	
	1,9 (Drosselschraube geöffnet)	
K _{V5} Bypass (Drosselschraube)	max. 0,75	
Werkstoffe		
Gehäuse	Aluminium mit Korrosionsschutz und Epoxidpulverbeschichtung	Edelstahl, 1.4409
Deckel		
Drossel, Verschraubung, Splint	Edelstahl	
Rückschlagventil	VMQ	
Membran	VMQ	
Membranteller	Aluminium mit Korrosionsschutz	Edelstahl, 1.4404
Dichtungen	VMQ	
Zubehör		
Schalldämpfer	Bestellnummer: 1402-1148	

¹⁾ ohne Schalldämpfer

Tabelle 2: Artikelcode

Schnellentlüftungsventil	Typ 3711-	x	x	x	x	x	x	x	x	0
Ausführung										
Standardausführung	0									
Gehäusewerkstoff										
Aluminium		0								
Edelstahl		1								
Pneumatischer Anschluss										
G 3/4 (EXH, OUT) · G 3/8 (SIG)				1						
Schalldämpfer										
mit Schalldämpfer					1					
ohne Schalldämpfer					2					
Lackverträglichkeit										
Standard						1				
Umgebungstemperatur										
-40 bis +80 °C							1			
Zulassungen										
ohne									0	
Sonderausführungen										
ohne										0

