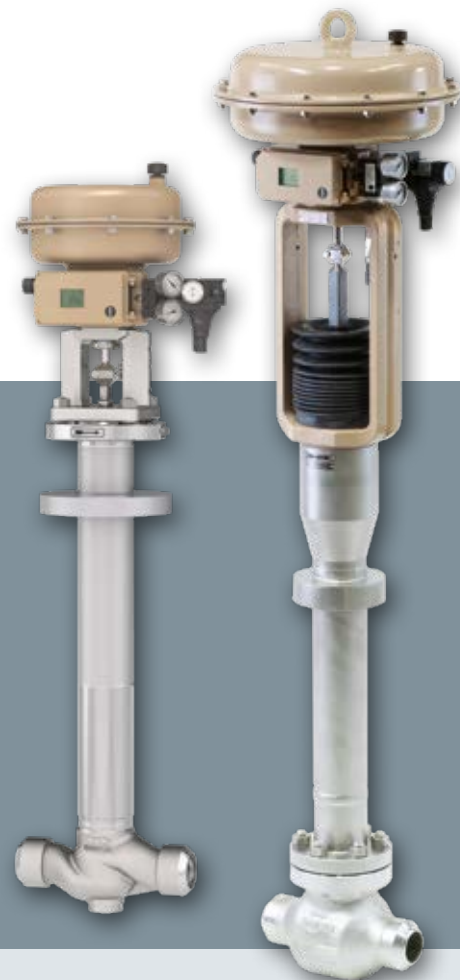


用于深冷工况的SAMSON产品

深冷阀、自力式控制阀、差压计

专为低温深冷工况设计

工业，医药，供气工程和研究：工业气体的应用领域和耗气量差别很大。因此，对于一个合格的气源供应商来说，最重要的因素是其供气的位置——既可以直接在客户处就地供气，也可以在有管网的总站供气。严格的技术规范要求使用超越常规产品的结构。



深冷阀

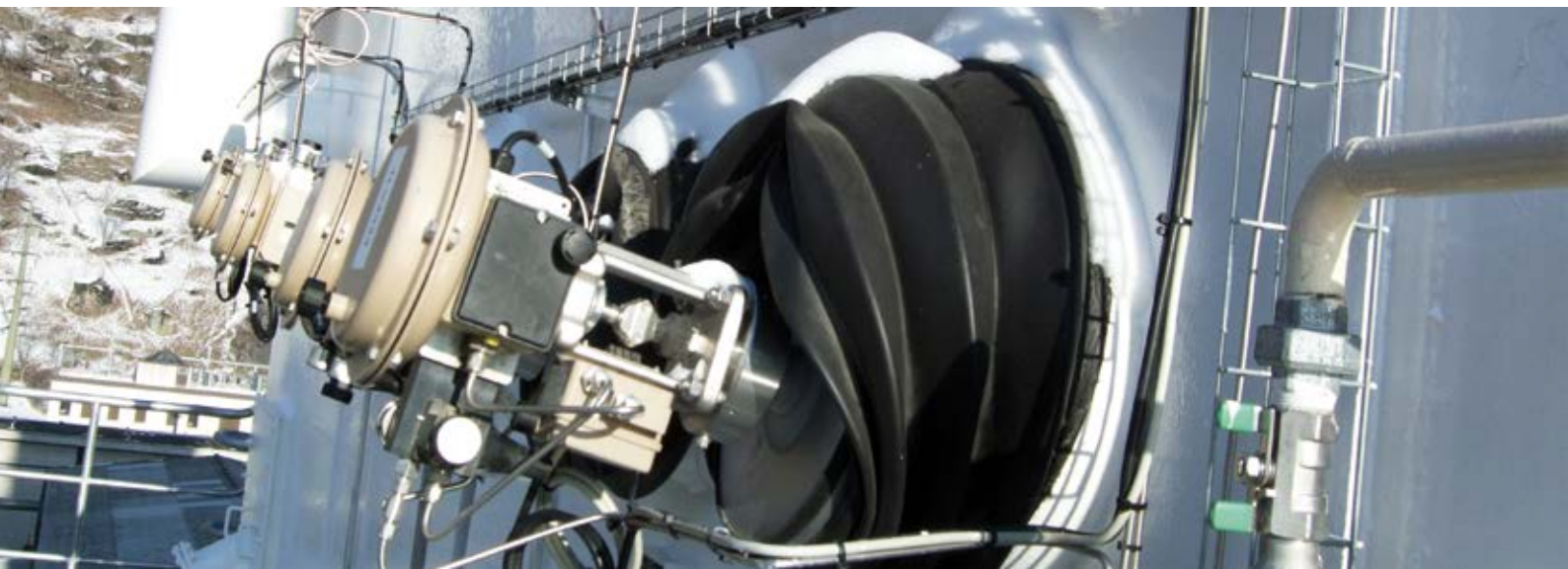
SAMSON的深冷阀专门为满足深冷工况的严格要求而开发，装配延长段或波纹管密封，可在低至-270 °C的温度下使用，例如液氮工况。得益于阀门的灵活设计结构，SAMSON可为每个装置提供适合的阀门总高度和连接型式。

标配的3598型和3248型阀门均为顶装式结构，这意味着金属波纹管、阀座和阀芯可以更换，而阀门直到盖板高度时仍可以保持密封或绝缘。

3248型深冷阀

- 适用于冷箱
- 单座直通型或角型，符合DIN或ANSI标准
- 顶装式结构（标准）
- 金属波纹管密封可防止出现阀内循环和阀杆结冰
- 在运输和装配时，保护盖用来密封封头法兰（可选）





3246型深冷阀

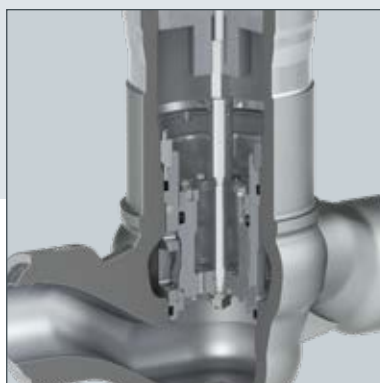
- 适用于冷箱
- 单座直通型或三通型，符合DIN或ANSI标准
- 标准类型带长延伸段和防冷栅栏，以保护阀门不结冰

3598型深冷阀

- 适用于冷箱
- ANSI
- 顶装式结构（标准）
- 阀笼-导向单座阀，易于维护
- 标准压力平衡型阀芯，可减小所需执行机构的推力
- 通过使用防冷栅栏和低温延长阀盖，可将热泄漏降至最低

3241型深冷类型

- 单座直通型，符合DIN或ANSI标准
- 带长延伸段
- 用于管道系统，例如液化气罐区



在恰当的时间和地点供气

在运输和存储液化工业气体时，安全和质量至关重要。极端操作条件下（压力高达40 bar，温度低至-196 °C）必须要使用特殊阀门。2357系列自力式压力控制阀和2040型安全温度监控器专门用于深冷工况。自力式压力控制阀确保储气罐的压力始终保持正常，而安全温度监控器会在紧急情况下切断所有流量，来保护下游管道不受低温的影响。



2357型和2040型

- 清洁与测试符合国际标准（例如DIN EN 12300）
- 适用于氧气工况
- 型式试验符合2014/68/EU标准
- 可提供各类附件，包括焊接端、焊接头和备件
- 交货时可提供定制的设定点和限位

2357-1型增压阀

- 带安全功能
- 也可用作减压阀（不带安全功能）
- 2357-11型：不锈钢型，用于超纯气体工况
- 集成过滤器
- 结构坚固，整体高度低

2357-2型过压阀

- 可用作节能装置
- 带附加止回装置（可选）
- 不锈钢型，用于超纯气体应用（2357-21型）
- 集成过滤器





2357-3型增压阀

- 同时具有过压阀和增压阀的功能
- 带安全功能
- 带附加止回单元（可选）
- 可用于气相和液相（ $K_{vs} 3.2$ ）
- 不锈钢型，用于超纯气体应用
- 集成过滤器

2040型安全温度监测器

- 当实际值低于调整限值，以及当传感器损坏并防止过冷控制介质进入下游装置时，安全温度监测器关闭
- 经TÜV进行型式试验
- 温度范围广，+10至-45 °C



与时俱进

无论是作为储罐和压力容器中的液位计、工业和楼宇自动化系统中的压差计、或是按压差法操作的流量计，对工艺介质进行可靠监测始终是测量仪表最重要的任务。



液位计、差压计和流量计

SAMSON的Media系列包括测量液位、差压和流量的解决方案。储罐中的液位和压力由控制室进行监控和分析，因此产品可按时按需交付。同时，对安全也进行持续监控。

Media系列的模块化设计还便于阀组、操作压力表和限位触点的安装。

Media 7可使用GSM模块与SAM TANK MANAGEMENT进行远程数据传输。





Media 7

- 由微处理器控制
- 内部储罐压力传感器
- 带备用电源（SPS）的模块化供电设备
- 模拟和数字输入和输出，24V电源电压输出
- 4"背光图形显示器
- 0区认证



Media 5

- 指示器直径160 mm
- 定制规格
- 量程可达3600 mbar
- 量程可调比1:2
- 从正面进行零位校准
- 可安装三个限位触点
- 模块化设计



Media 05

- 指示器直径100 mm
- 定制规格
- 量程可达3600 mbar
- 量程可调比1:1.6
- 从正面进行零位校准
- 可安装两个限位触点
- 模块化设计



SAMSON 公司概况

员工人数

- 全球 4,300
- 欧洲 3,300
- 亚洲 500
- 美洲 200
- 德国法兰克福 1,800

应用市场

- 石油化工
- 电力与能源
- 区域供热与制冷, 楼宇自控
- 通用行业
- 工业气体
- 食品与饮料
- 冶金与矿业
- 油气
- 制药与生物工程
- 海洋设备
- 水力与废水处理
- 制浆与造纸

主要产品

- 控制阀
- 自力式控制阀
- 执行机构
- 控制阀附件
- 信号转换器
- 控制器和自动化系统
- 传感器与恒温器
- 数字化解决方案

全球销售网络

- 超过50家子公司遍布全球40多个国家
- 超过220个销售网络

全球生产基地

- SAMSON Germany, 德国法兰克福, 1916年成立
占地面积: 150,000 m²
- SAMSON France, 法国里昂, 1962年成立
占地面积: 23,400 m²
- SAMSON Turkey, 土耳其伊斯坦布尔, 1984年成立
占地面积: 11,053 m²
- SAMSON USA, 美国德克萨斯贝城, 1992年成立
占地面积: 9,200 m²
- SAMSON China, 中国北京, 1998年成立
占地面积: 14,500 m²
- SAMSON India, 印度普纳区, 1999年成立
占地面积: 18,000 m²
- SAMSON Russia, 俄罗斯罗斯托夫, 2015年成立
占地面积: 5,000 m²
- SAMSON AIR TORQUE, 意大利贝伽莫
占地面积: 27,684 m²
- SAMSON CERA SYSTEM, 德国赫姆斯多夫
占地面积: 14,700 m²
- SAMSON KT-ELEKTRONIK, 德国柏林
占地面积: 1,060 m²
- SAMSON LEUSCH, 德国诺伊斯
占地面积: 18,400 m²
- SAMSON PFEIFFER, 德国肯培
占地面积: 35,400 m²
- SAMSON RINGO, 西班牙萨拉戈萨
占地面积: 18,270 m²
- SAMSON SED, 德国巴特拉珀瑞
占地面积: 10,370 m²
- SAMSON STARLINE, 意大利贝伽莫
占地面积: 26,409 m²
- SAMSON VDH PRODUCTS, 意大利贝伽莫
占地面积: 26,409 m²
- SAMSON VETEC, 德国施派尔
占地面积: 27,090 m²



萨姆森控制设备(中国)有限公司
地址: 北京经济技术开发区永昌南路11号(100176)
电话: 010-67803011 传真: 010-67803193
网址: www.samsonchina.com
E-mail: info@samsonchina.com