



AND
EVERYTHING
FLOWS

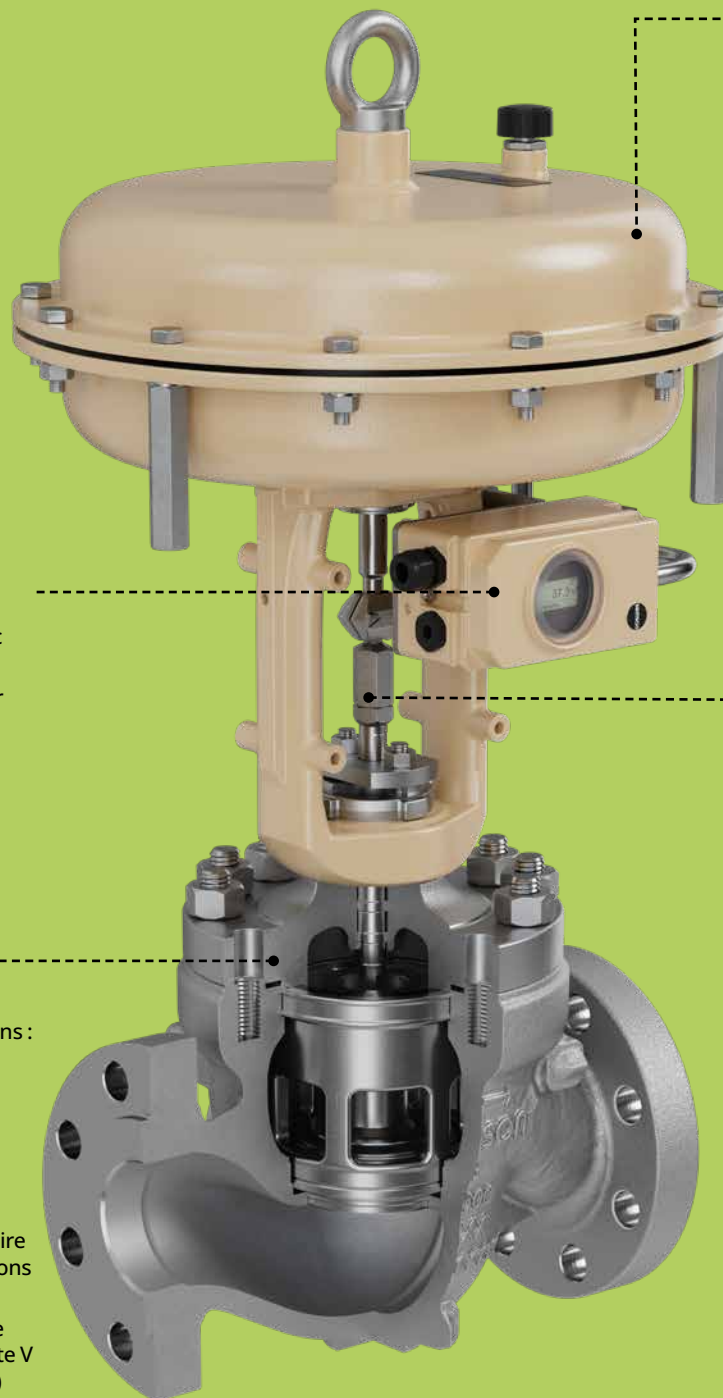
NEXT **VALVE**
GENERATION
TYPE 251GR



La vanne SAMSON type 251GR fait partie de la série innovante SMS, conçue pour répondre aux exigences des applications des procédés les plus difficiles. Sa conception modulaire simplifie la maintenance et l'entretien tout en permettant une mise à niveau, même après l'installation.

Domaines d'application :

- Chimie
- Pétrochimie
- Oil & Gas
- Applications spéciales



Intégration optimisée dans l'installation

- Membrane déroulante pour un entretien facile et une usure minimale en fonctionnement
- Excellente étanchéité
- Hauteur de la vanne réduite

Accessoirisation facilitée

- Positionneurs intelligents avec initialisation automatique
- Montage direct en option pour un assemblage facile

Une nouvelle référence en matière de performance

- Soufflets remplaçables sans démonter la vanne (entretien facile)
- Guidage renforcé pour une meilleure stabilité, ainsi qu'une réduction du bruit et de l'usure
- Internes en PTFE et graphite
- Internes à faibles émissions

La révolution modulaire

- Corps de vanne unique compatible avec diverses options : siège vissé, clampé, cage...
- Passage du fluide optimisé et débit amélioré
- Internes entièrement remplaçables sur le terrain
- Internes pouvant être installés a posteriori (retrofit) pour réduire le bruit et améliorer les conditions de fonctionnement critiques
- Équilibrage de pression à haute température avec classe de fuite V (DIN EN 60534-4/ANSI FCI 70-2)

Caractéristiques techniques	
Tailles	DN15 à 200/NPS ½ à 8
Pressions	PN 16 à 160/Class 150 à 900
Températures	-50°C à +550°C
Matériau	Acier moulé (1.0619/A216 WC, 1.7357/A217 WC6), Inox moulé (1.4408/A351 CF8M)
K_{vs} C_v	0.26 à 720 0.3 à 835
Classe de fuite selon IEC 60534-4/ANSI FCI 70-2	Classe IV en standard Classe V pour hautes exigences
Caractéristiques	Exponentielle · Linéaire · Linéaire modifié · Tout ou Rien



Plus d'informations sur notre site web.



Corps de la vanne type 251GR et différents internes

LA 251GR : UNE CONCEPTION DE VANNES INNOVANTE

Le corps de vanne est conçu sur la base de plus de 100 ans d'expérience et validé par une technologie de simulation de pointe. Les analyses ont inclus des algorithmes d'apprentissage automatique développés chez SAMSON et des simulations CFD (Computational Fluid Dynamics).

L'objectif était de développer un corps de vanne robuste offrant les meilleures performances et coefficients de débit pour une faible empreinte carbone et une efficacité énergétique élevée.

La conception et la sécurité de la série SMS ont été testées de manière approfondie lors des phases de développement et dépassent largement les exigences des normes en vigueur.



AND
EVERYTHING
FLOWS

NEXT VALVE GENERATION

TYPE 251GR